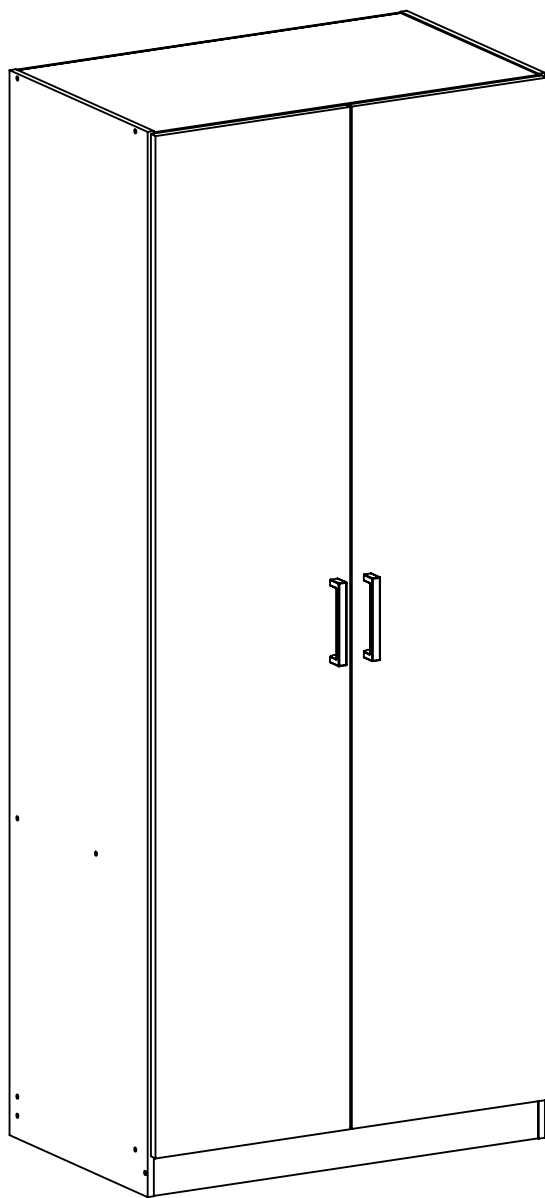


móveissim
móveis direto de fábrica



GUARDA ROUPA

MONARCA

S202060

Parabéns

Você acabou de receber um produto exclusivo MóveisSim!

Informações Úteis

É recomendada a prévia leitura de toda a instrução de montagem e conferência das peças e componentes antes de iniciar a montagem do produto.

A montagem do produto deverá ser feita em superfície limpa e plana. Aconselhamos utilizar a embalagem do produto para forrar o chão a fim de não danificar o produto.

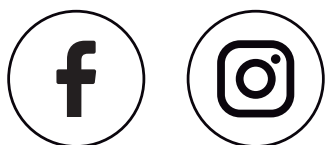
Durante a montagem evite batidas e contato com objetos cortantes. Observar as cargas máximas suportado pelo produto.

Limpeza

Retire o pó com uma flanela seca e depois utilize um pano macio umedecido com água.

Não utilizar produtos químicos e abrasivos

Siga DiretoSim

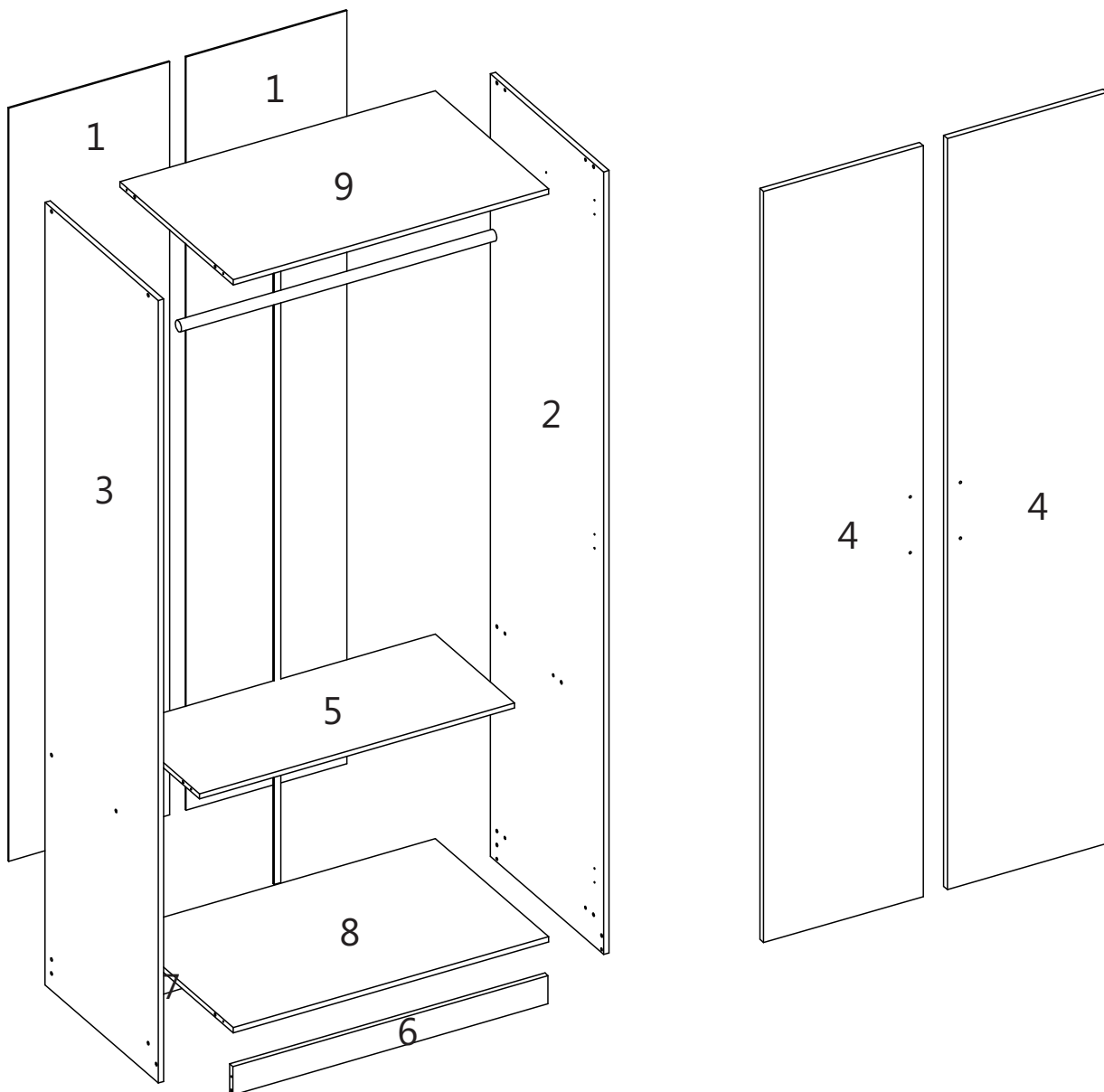


Confira os super preços direto de fábrica em nosso site

www.diretosim.com.br

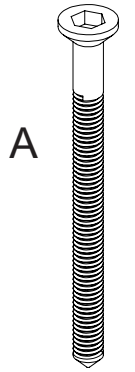


Nº PÇ	CÓD. INT.		DESCRIÇÃO	QTD	DIMENSÕES (mm)			PESO
	BR	CC			COMP	LARG	ESP	
1	26963	26963	COSTA	2	1728	369	3	1,57
2	26971	26972	LATERAL DIREITA	1	1795	450	12	6,54
3	26958	26959	LATERAL ESQUERDA	1	1795	450	12	6,54
4	26960	26961	PORTA	2	1723	366	15	5,99
5	26968	26968	PRATELEIRA	1	723	315	12	1,84
6	26969	26970	RODAPÉ FRONTAL	1	723	65	12	0,38
7	26055	26055	RODAPÉ TRASEIRO	1	723	65	12	0,38
8	26966	26967	TAMPO INFERIOR	1	723	450	12	2,63
9	26964	26965	TAMPO SUPERIOR	1	723	450	12	2,63



Lista de Ferragens

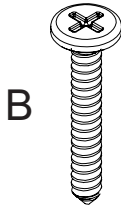
5X50 - Cod.26191



A

x16

3,5X25 - Cod.3870



B

x4

3,5X12 - Cod.3385



C

x29

8x8 - Cod.26289



D

x60

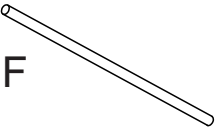
6x30 - Cod.3881



E

x16

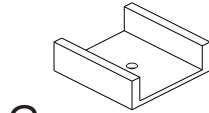
Cabideiro - Cod.26040



F

x1

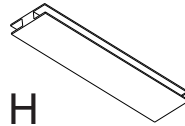
sapata Simples - Cod.13448



G

x6

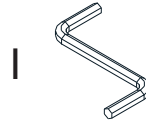
Perfil Cod.26042



H

x1

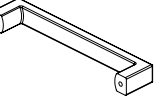
chave zeta Cod. 26194



I

x1

Puxador - Cod.26033



J

x2

Arruela - Cod.26196



K

x2

Cinta Antitombamento - Cod.26197



L

x1

Buxa 6MM - Cod.21826



M

x1

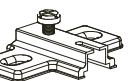
4,0X40 - Cod.26198



N

x1

Calço - Cod.3384



O

x6

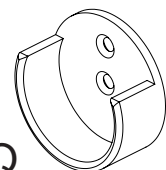
Dobradiça - Cod.3384



P

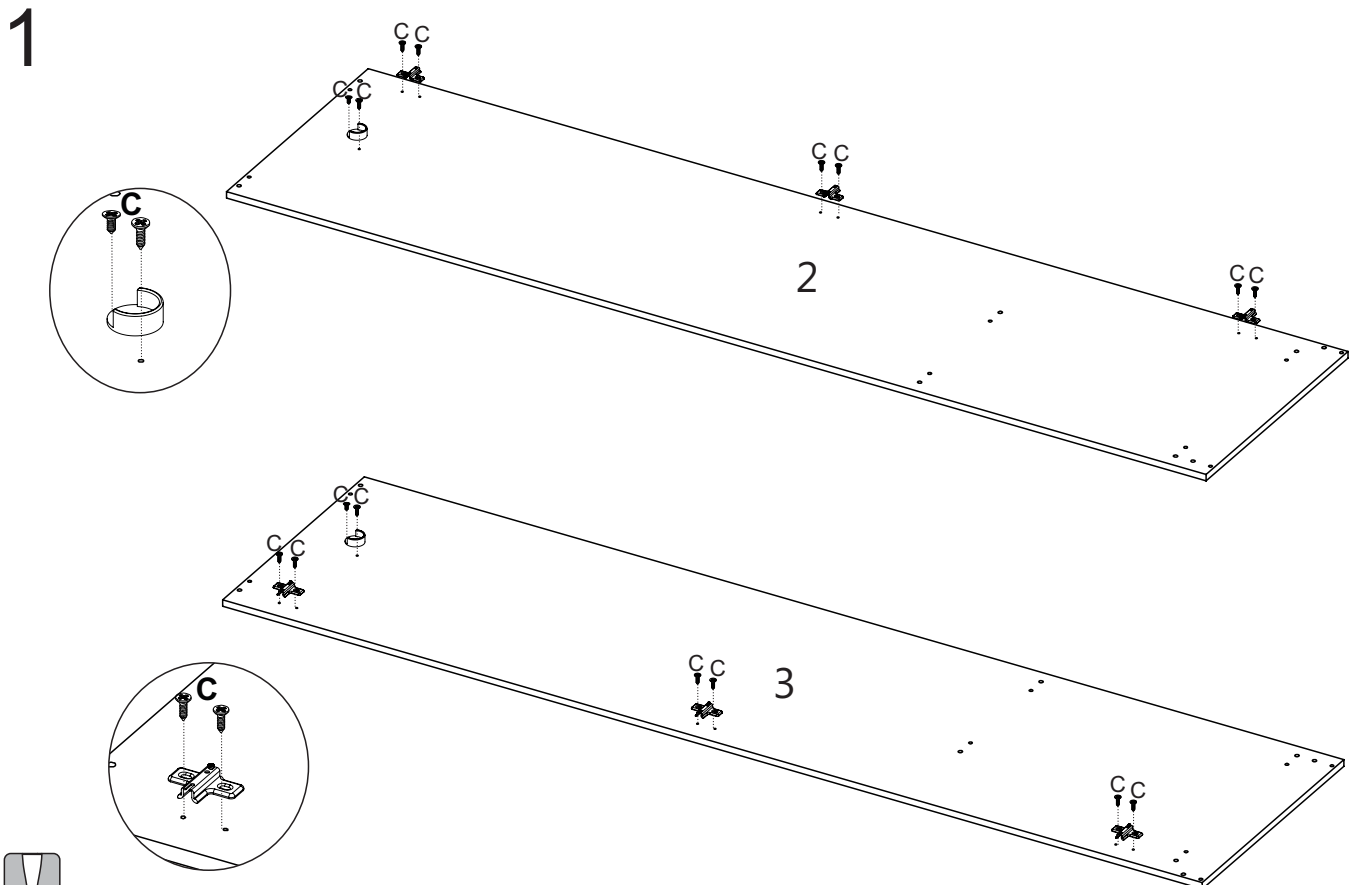
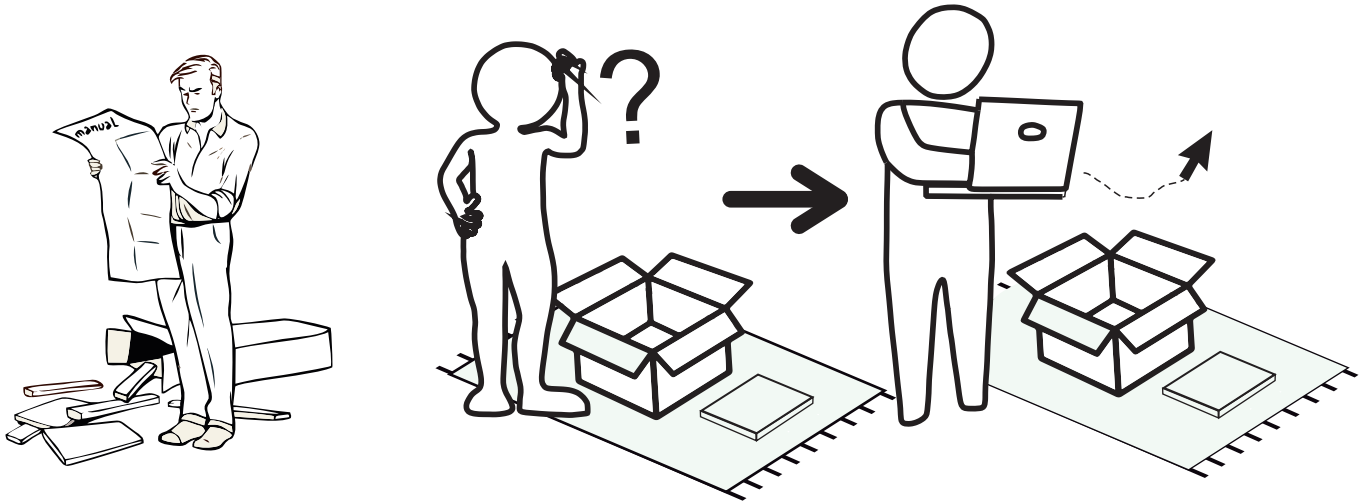
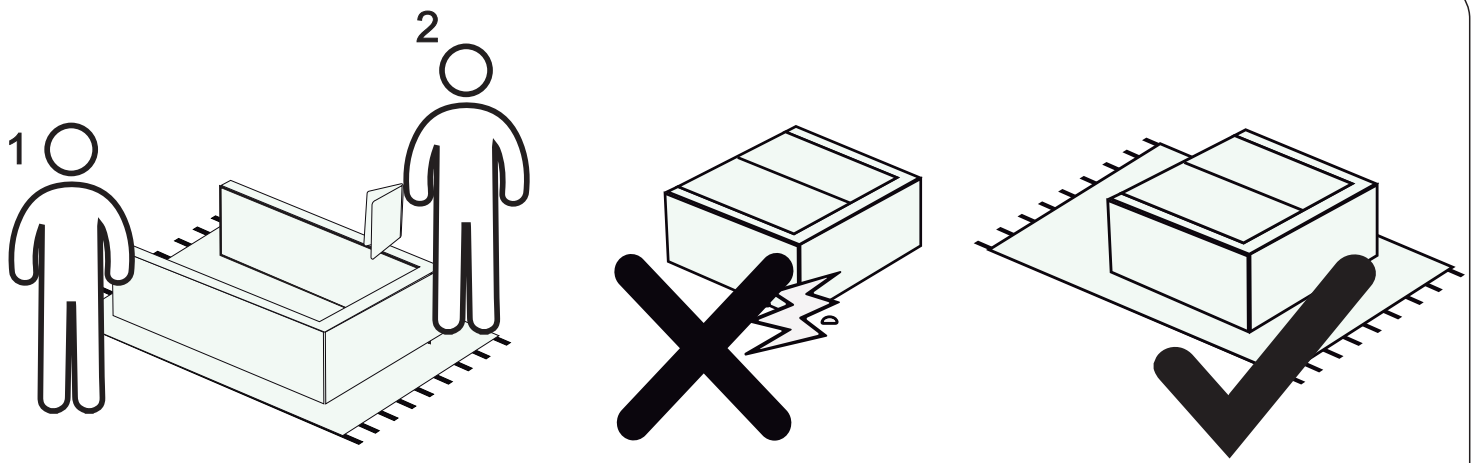
x6

Suporte cab - Cod.10421

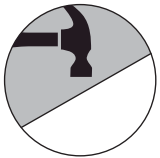
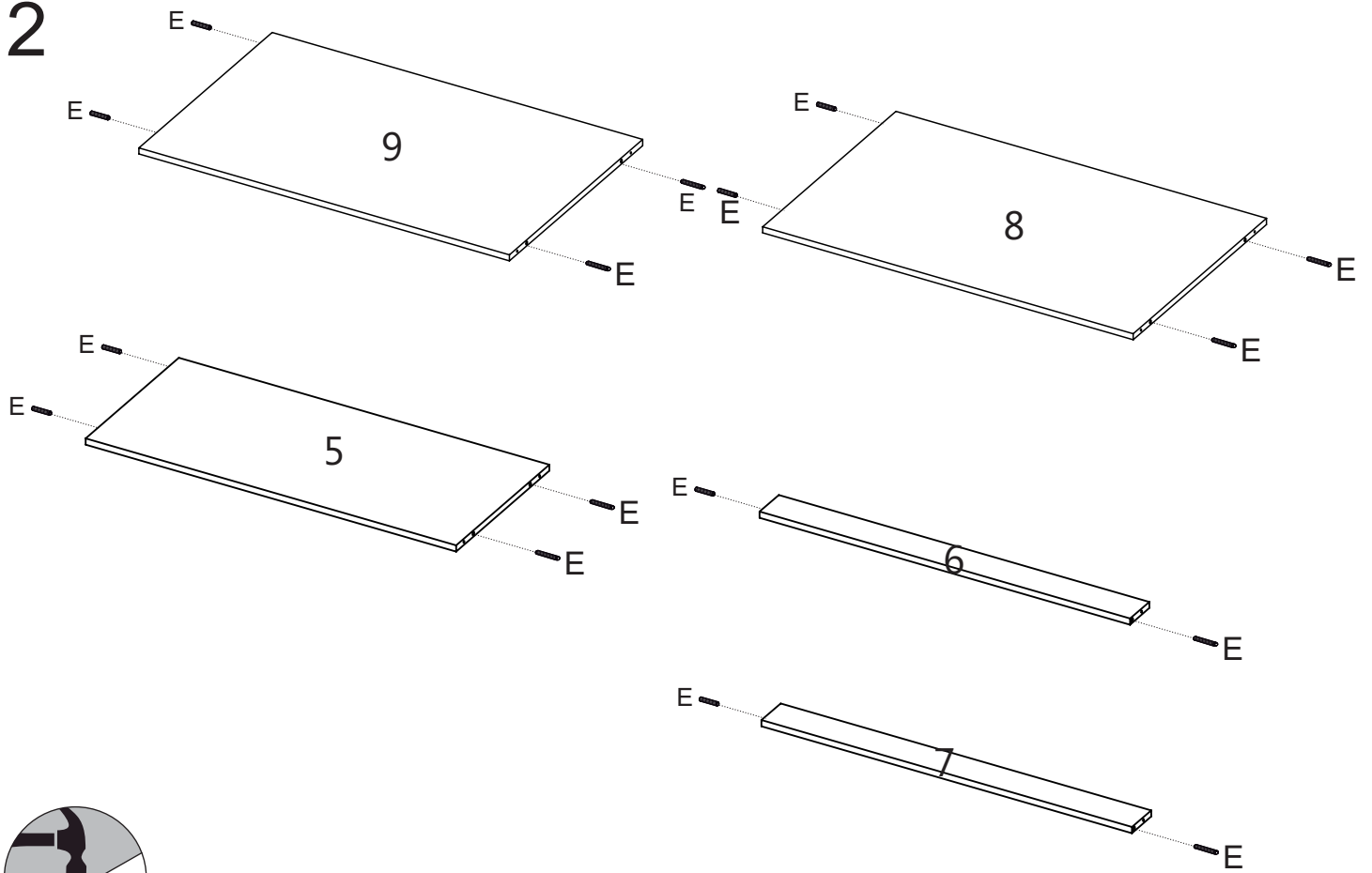


Q

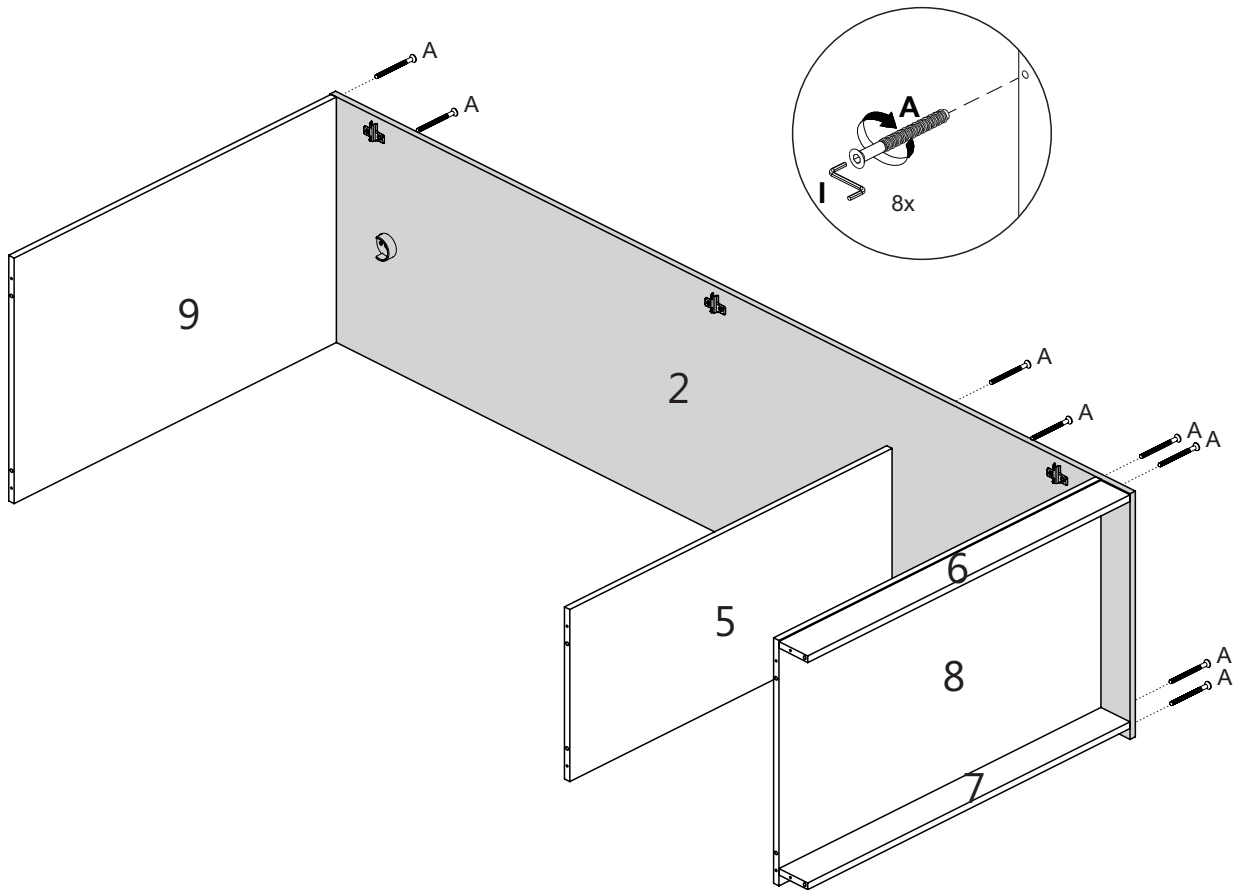
x2



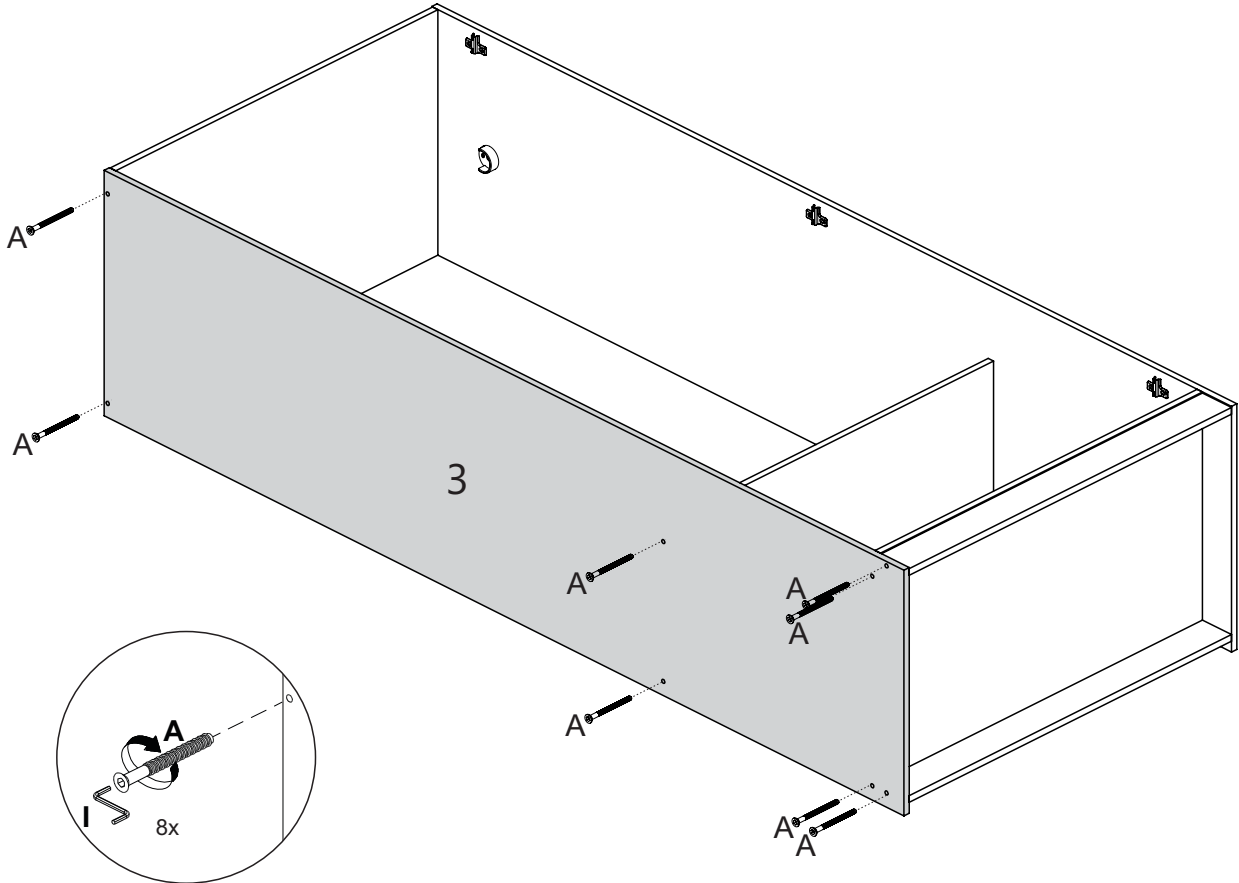
2



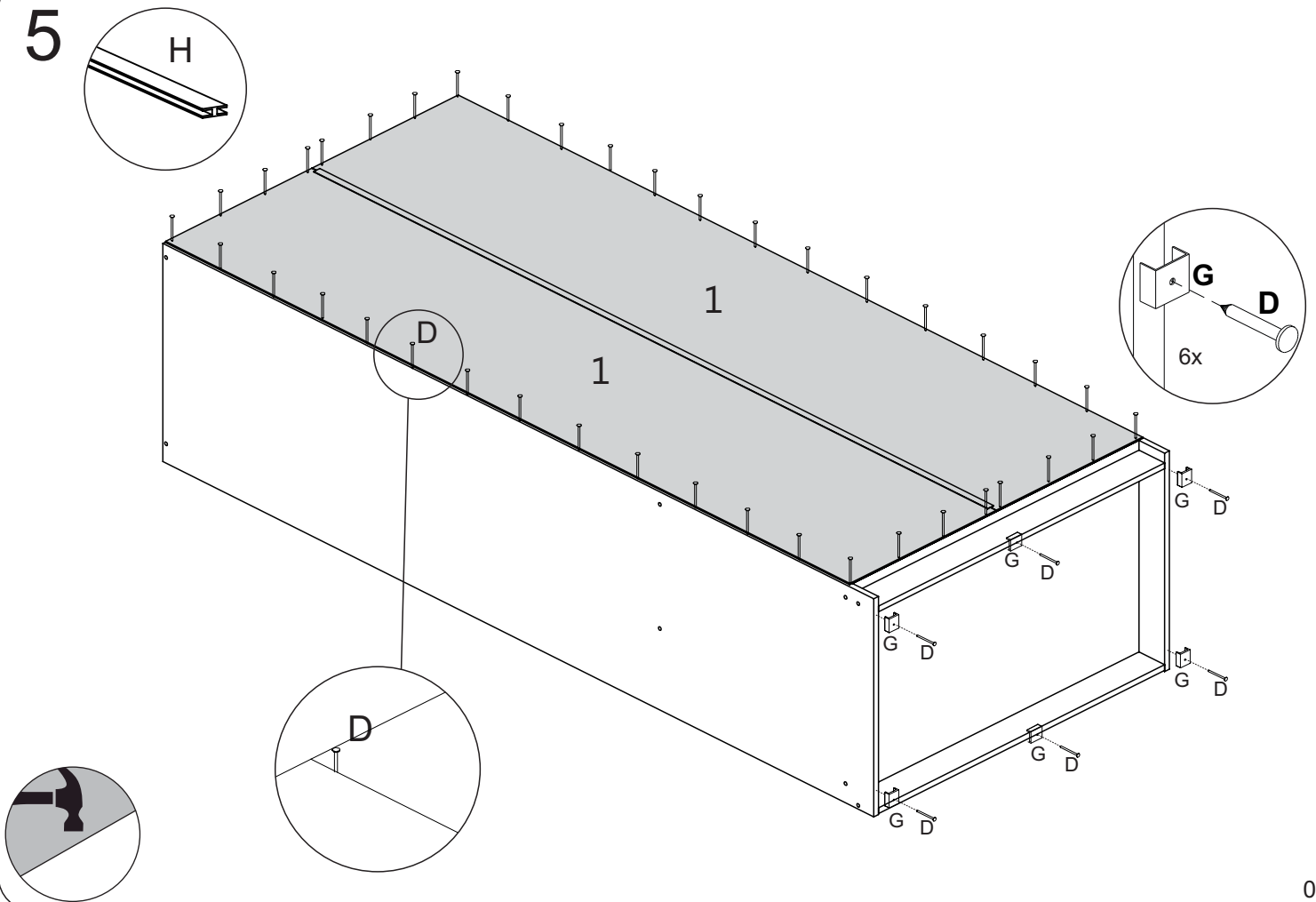
3



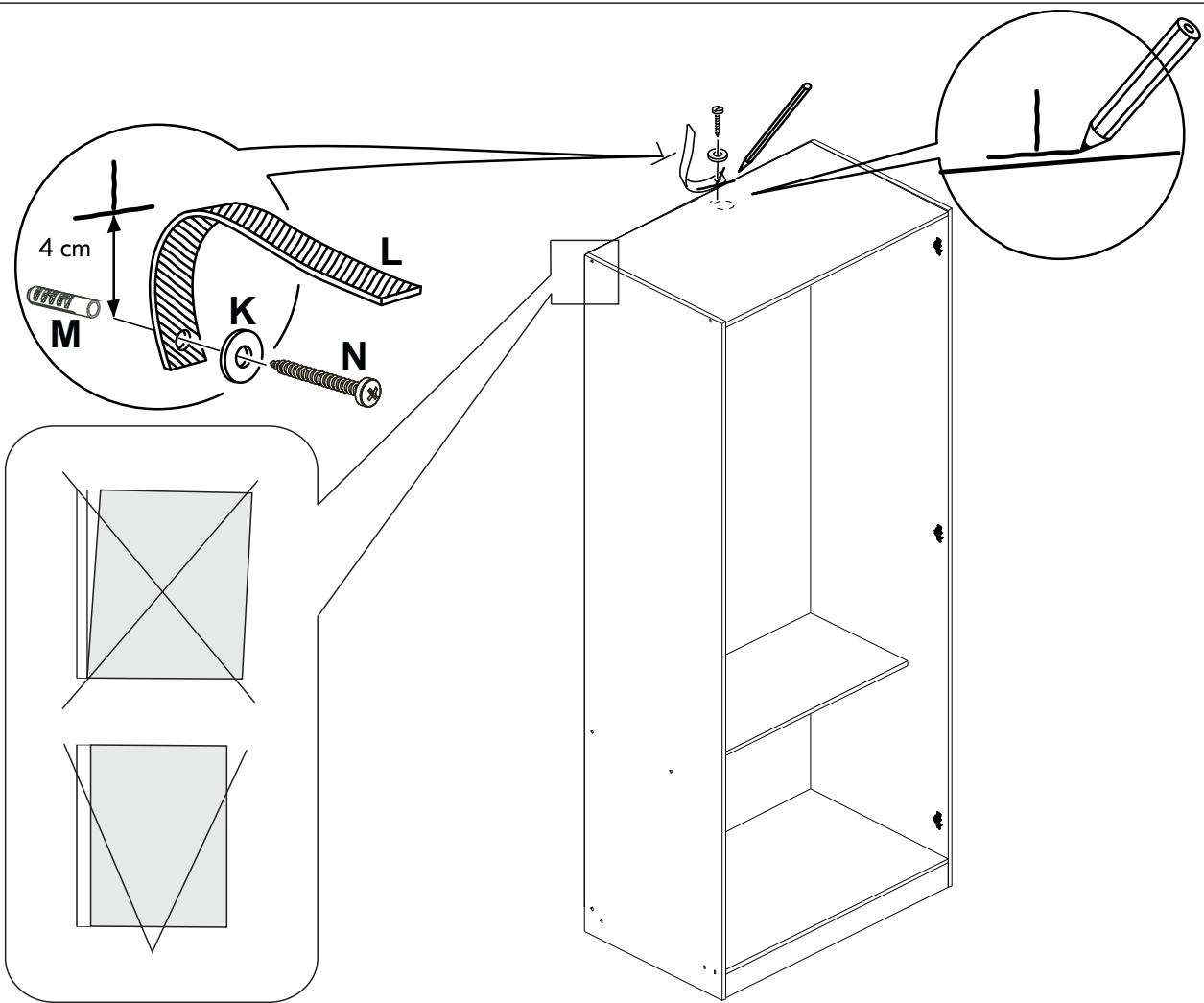
4



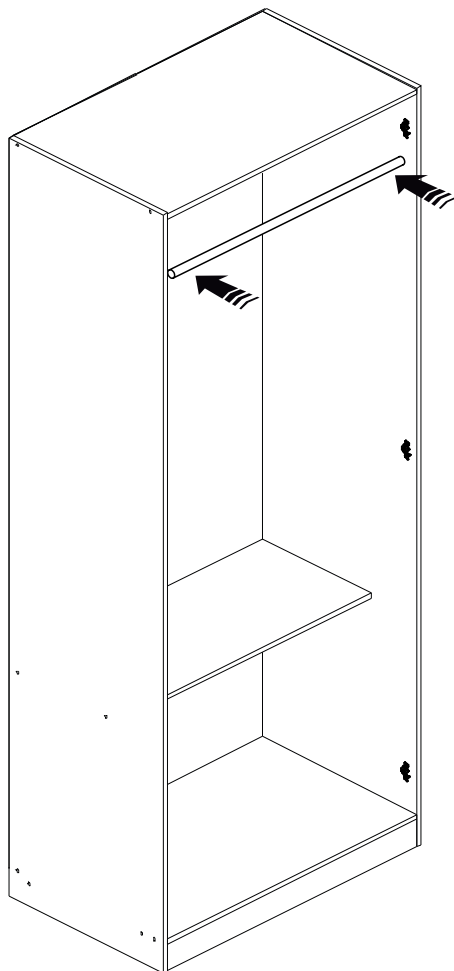
5



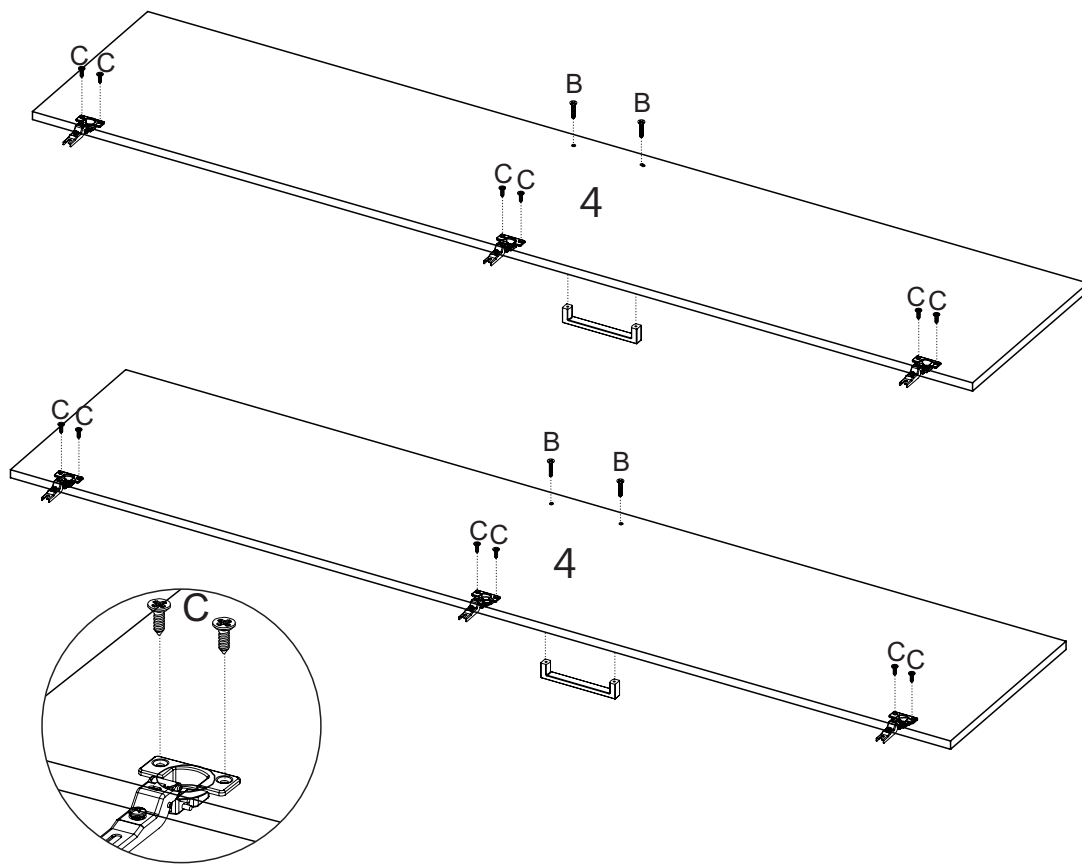
6



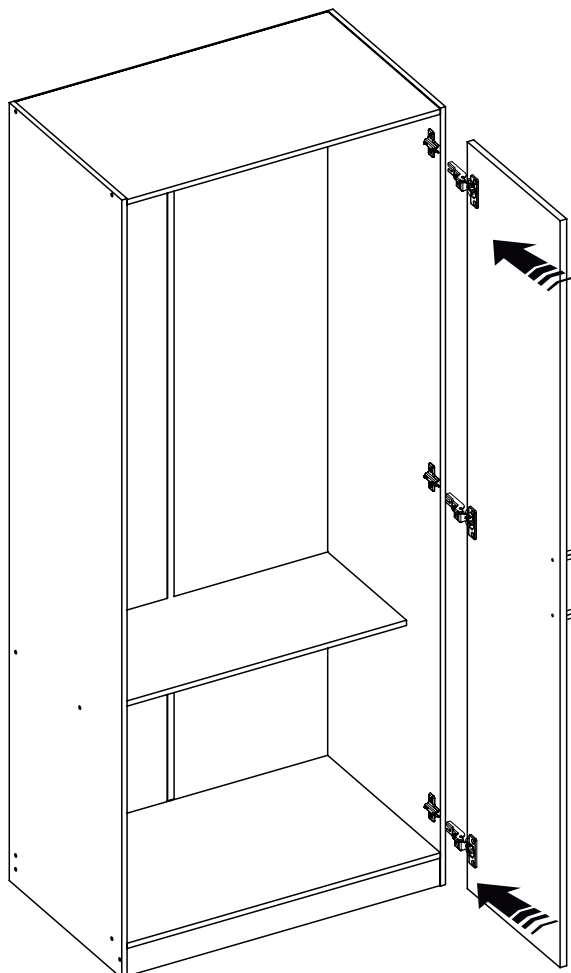
7



8



9



Regulagem da Dobradiça

