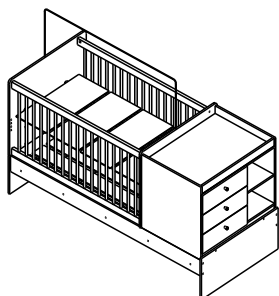
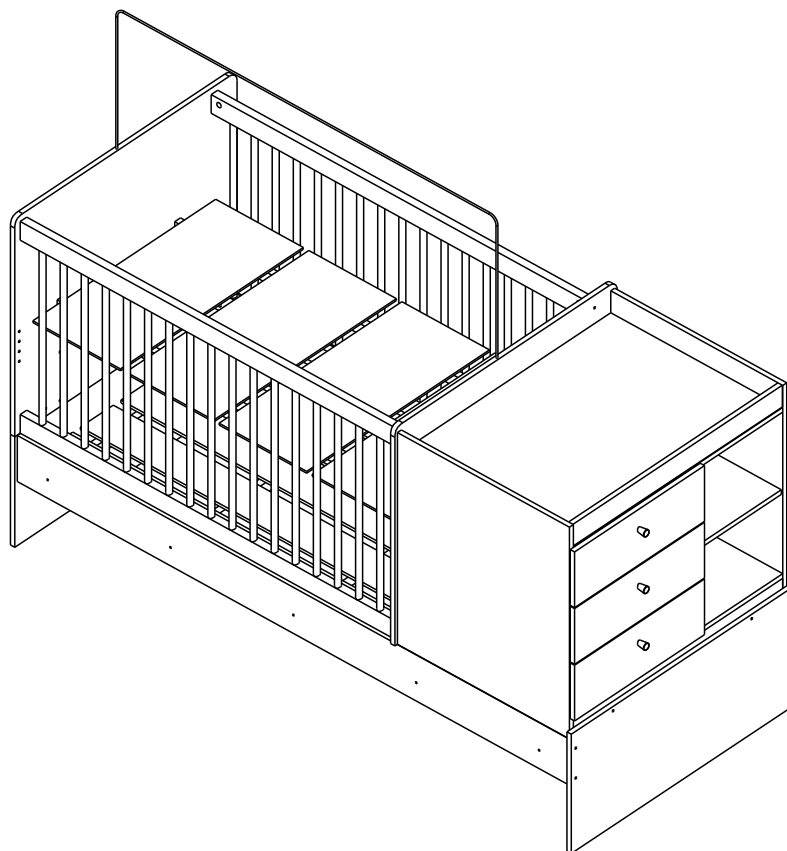
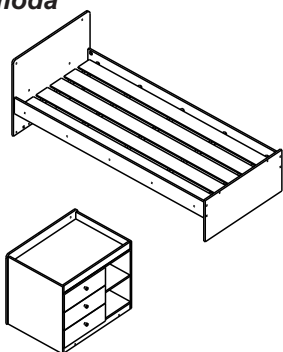


Rev.: 00

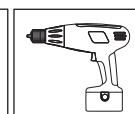
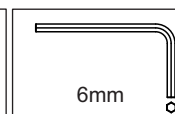
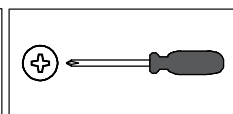
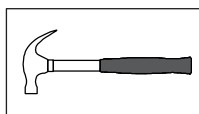
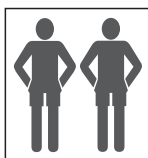
**Produto montado: Berço**  
**Producto armado: Cuna**

**Produto transformado: Cama e cômoda**  
**Producto transformado: Cama y cómoda**


Colchão indicado para o berço/Colchón indicado para cuna:  
 Tamanho/Dimensión: 1,30m (±0,5cm) x 60cm (±0,5cm)  
 Espessura/Espesura: 12 cm (±0,5cm)  
 Densidade/Densidad: D18/18kg/m3 (±2,0kg/m3)

**BB023**

Abaixo as ferramentas, não fornecidas, mas necessárias para a montagem do produto.  
 Abajo sas ferramentas, no suministradas, pero necesarias para el montaje del producto.

 1 Pessoa  
 1 Persona

 2 Pessoas  
 2 Personas

**Parabéns!**

**Você acaba de adquirir um produto com a qualidade Completa Móveis.**

**Recomendações**

- ≠ Os parafusos devem ser apertados periodicamente.
- ≠ Evitar batidas e o contato com objetos cortantes.

**Manutenção e Limpeza**

- ≠ Use um pano levemente umedecido com água, seguido de pano seco.
- ≠ Nunca utilize produtos químicos ou abrasivos.

**Alguma dúvida? Fale com a gente.**  
 Completa Ind. de Móveis Ltda  
 comercial@completamoveis.com.br

**Felicitaciones!**

**Usted acaba de adquirir un producto con la calidad Completa Muebles.**

**Recomendaciones**

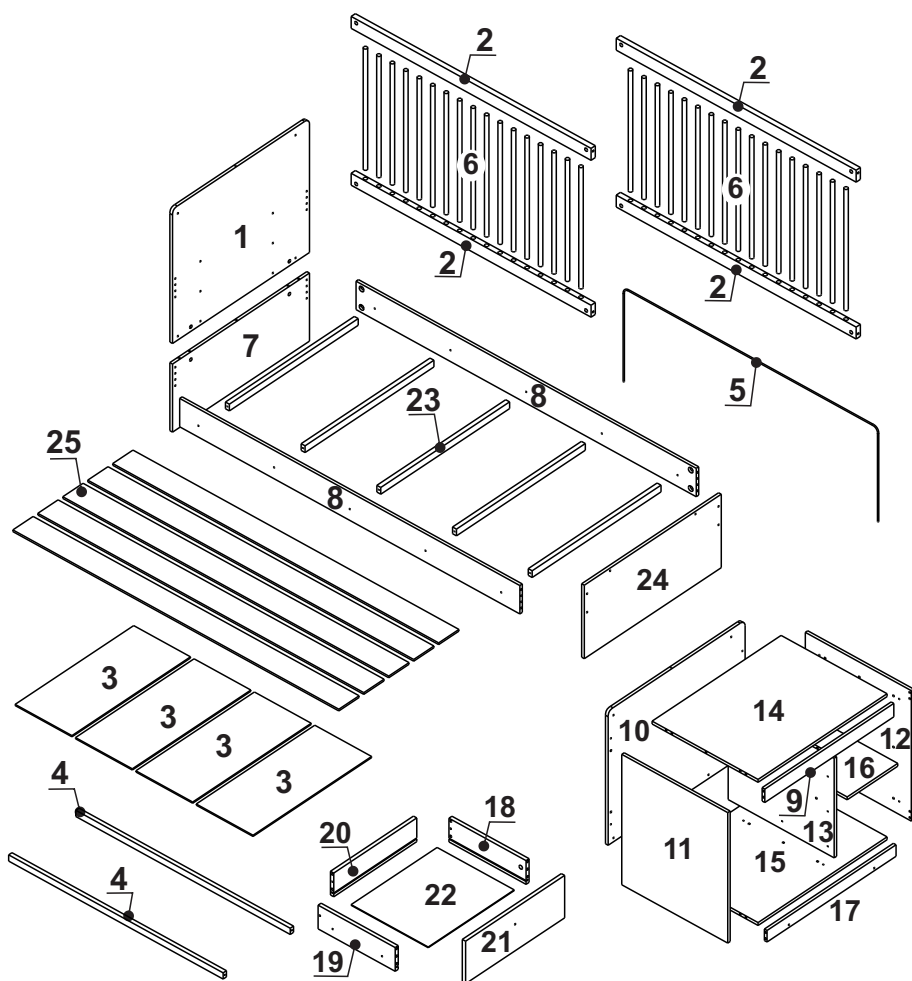
- ≠ Los tornillos deben ser ajustados periódicamente.
- ≠ Evitar golpes y contacto con objetos cortantes.

**Manutención e Limpieza**

- ≠ Utilice un paño ligeramente humedecido con agua, seguido de un paño seco.
- ≠ Nunca utilice productos químicos o abrasivos.

**Alguna duda? Hable con nosotros.**  
 Completa Ind. de Móveis Ltda  
 comercial@completamoveis.com.br

# IDENTIFICAÇÃO DAS PEÇAS/IDENTIFICACIÓN DE LAS PIEZAS



Nº	Descrição/Description	Medidas/ Dimensiones (mm)	Qtd./Cant.
1	Cabeceira superior/Cabecera superior	845x700x15	01
2	Travessa grade/Travesaño reja	1300x60x25	04
3	Lastro/Lastrito	695x303x06	04
4	Suporte de lastro/Soporte lastrito	1300x35x22	02
5	Mosquiteiro/Mosquitero	1300	01
6	Palito da grade/Ripia de la reja	610xØ18	34
7	Cabeceira inferior/Cabecera inferior	845x355x15	01
8	Barra frontal-traseira/Travesaño delantero- de atras	1910x148x15	02
9	Travessa tampo/Travesaño tapa	796x70x15	01
10	Peseira berço/Panel inferior cuna	845x700x15	01
11	Lateral esquerda cômoda/Lateral izquierda cómoda	680x595x15	01
12	Lateral direita cômoda/Lateral derecha cómoda	680x595x15	01
13	Divisão cômoda/Divisória cómoda	519x595x15	01
14	Tampo cômoda/Tapa cómoda	796x595x15	01
15	Base cômoda/Base cómoda	796x595x15	01
16	Prateleira cômoda/Repisa cómoda	312x590x15	01
17	Rodapé/Zócalo	796x60x15	01
18	Lateral gaveta direita/Lateral cajón derecha	350x100x15	03
19	Lateral gaveta esquerda/Lateral cajón izquierda	350x100x15	03
20	Costinha gaveta/Revés cajón	414x100x15	03
21	Frente de gaveta/Frente cajón	179x494x15	03
22	Fundo de gaveta/Fondo cajón	429x350x03	03
23	Suporte de lastro/Soporte lastrito	795x35x22	05
24	Peseira cama/Panel inferior cama	845x383x15	01
25	Lastro/Lastrito	1830x125x06	05

# ACESSÓRIOS/ACCESORIOS

Antes de iniciar a montagem separe todos os acessórios. Em caso de dúvida no tamanho, utilize a régua no final da página.

Antes de comenzar la montaje separe todos los accesorios. En caso de duda sobre el tamaño de los accesorios, utilice la regla al pie de la página.

ID	Desenho/Dibujo	Qtd./Cant.
A	Porca cilíndrica Tuerca cilíndrica	08
B	Cavilha/Tarugo Ø8x50	03
C	Cavilha/Tarugo Ø6x30	08
D	Prego/Clavo 12x12	45
E	Bisnaga de cola/Tubo de pegamento	01
F	Parafuso p/bucha M6x30/Tornillo p/tuerca M6x30	04
G	Bucha americana/Cojinete	04
H	Parafuso/Tornillo 1/4x2"	16
I	Haste minifix/Tornillo minifix	19
J	Haste minifix duplo/Tornillo minifix doble	02
K	Tambor minifix	23
L	Cavilha/Tarugo Ø8x30	60
M	Parafuso/Tornillo Ø4,5x50	18
N	Parafuso de união 30mm Tornillo unión 30mm	02
O	Porca elíptica Tuerca elíptica	08
P	Sapata Zapata	04
Q	Parafuso/Tornillo Ø3,5x14	30
R	Parafuso/Tornillo Ø4,0x30	03
S	Puxador/Tirador	03
T	Corrediça/Corredera 350mm	03



# IMPORTANTE LER COM ATENÇÃO E GUARDAR PARA EVENTUAIS CONSULTAS

## ADVERTÊNCIAS:

- a) Não posicionar ou utilizar o produto perto de chama aberta e outras fontes de calor, tais como aquecedores elétricos, aquecedores a gás ou outras fontes, pois o material é inflamável.
- b) Não utilize o berço se alguma parte estiver quebrada, rasgada ou faltando. Utilizar somente peças de reposição recomendadas pelo fabricante.
- c) Não deixe nenhum objeto dentro ou próximo ao berço que possa servir de ponto de apoio ou ofereça risco de sufocação, engasgamento ou estrangulamento, como, por exemplo, cordas, cordões de persianas/cortina, protetores, almofadas, brinquedos, fios e cabos de aparelhos elétricos.
- d) Nunca utilizar mais de um colchão no berço.
- e) Crianças pequenas não podem brincar, sem vigilância, nas proximidades de um berço.
- f) O comprimento e a largura do colchão utilizado com o berço devem atender as especificações deste Manual.
- g) **ATENÇÃO:** quando a criança for capaz de escalar o berço, ele não pode mais ser utilizado por essa criança, pois este berço foi construído para uso por crianças com capacidade motora para sentar-se, ajoelhar-se e/ou levantar-se sozinhas, porém que ainda não sejam capazes de escalar o berço.
- h) Este produto atende à regulamentação para berços infantis, não sendo as suas demais funções sujeitas à regulamentação.
- i) Este berço não pode ser alterado, seja em sua estrutura ou em seus adornos, pois riscos à segurança da criança podem ser gerados.

## ORIENTAÇÕES:

- a) A Sociedade Brasileira de Pediatria orienta colocar o bebê para dormir com a barriga para cima, pois diminui em 70% o risco de morte súbita. Recomendamos conversar com o pediatra de seu filho para maiores informações.
- b) Só utilize o berço quando estiver totalmente montado conforme as orientações do Manual de Instruções e após certificar que seus sistemas de travamento estão devidamente acionados.
- c) O berço deve ser colocado sobre um piso horizontal.
- d) A posição mais baixa é a mais segura e a base deve ser sempre utilizada nessa posição tão logo o bebê tenha idade suficiente para sentar-se.
- e) Antes que o berço seja utilizado na sua posição mais baixa, devem ser removidos os dispositivos usados para apoiar a base em posições mais altas.
- f) As conexões de montagem devem ser sempre apertadas adequadamente e verificadas regularmente, ao longo do uso do berço, e reapertadas conforme necessário.
- g) Caso alguma parte do berço quebre ou apresente defeito, deve-se procurar assistência técnica especializada e não serem realizados consertos caseiros.
- h) A espessura do colchão deve ser tal que a altura interna (da superfície do colchão até a borda superior da armação do berço) seja de pelo menos 480 mm na posição mais baixa da base do berço e pelo menos 180 mm na posição mais elevada da base do berço.
- i) O comprimento e a largura do colchão utilizado com o berço devem ser tais que nunca seja possível a formação de espaço maior que 30 mm entre as laterais ou extremidades e o colchão.

## CUIDADOS COM A MANUTENÇÃO E LIMPEZA DO BERÇO:

- a) Usar pano limpo, umedecido levemente com detergente e após secar a superfície com um pano seco.
- b) Nunca deixe o móvel molhado, pois podem gerar bolhas e estufamentos.
- c) Evite a exposição direta ao sol.
- d) Utilize somente detergente neutro para limpeza do produto. Evitar produtos abrasivos como o querosene.

**O REGISTRO NO INMETRO E O SELO DE IDENTIFICAÇÃO DA CONFORMIDADE REFEREM-SE SOMENTE AO BERÇO.**

# IMPORTANTE LEER CON ATENCIÓN Y GUARDAR PARA EVENTUALES CONSULTAS

## ADVERTENCIAS:

- a) No colocar o utilizar el producto cerca de llama abierta y otras fuentes de calor, tales como calentadores eléctricos, calentadores de gas e otras fuentes, ya que el material es inflamable.
- b) No utilice la cuna si alguna parte está rota, rasgada o faltante. Utilice sólo piezas de repuesto recomendadas por el fabricante.
- c) No dejar ningún objeto dentro o cerca de la cuna que puede servir de punto de apoyo y ofrecer riesgo de sofocación, atragantarse o estrangulamiento, como por ejemplo cuerdas, cordones de persianas/cortinas, protectores, almohadas, juguetes, hilos y cables de aparatos eléctricos.
- d) Jamás utilizar más de uno colchón en la cuna.
- e) Niños pequeños no pueden jugar, sin vigilancia, en las proximidades de la cuna.
- f) El largo y el ancho del colchón utilizado en la cuna debe cumplir las especificaciones de esta instrucción de montaje.
- g) **ATENCIÓN:** cuando el niño es capaz de escalar la cuna, él no puede más ser utilizado por este niño, pues la cuna fue construida para uso por niños con capacidad motora para sentarse, arrodillarse y/o levantarse solos, pero no tener habilidad para escalar la cuna.
- h) Este producto atiende la reglamentación para cunas infantiles, no siendo sus demás funciones sujetas a la reglamentación.
- i) La cuna no puede ser alterada, sea en su estructura o en sus adornos, pues riesgos a la seguridad del niño pueden ser generados.

## ORIENTACIONES

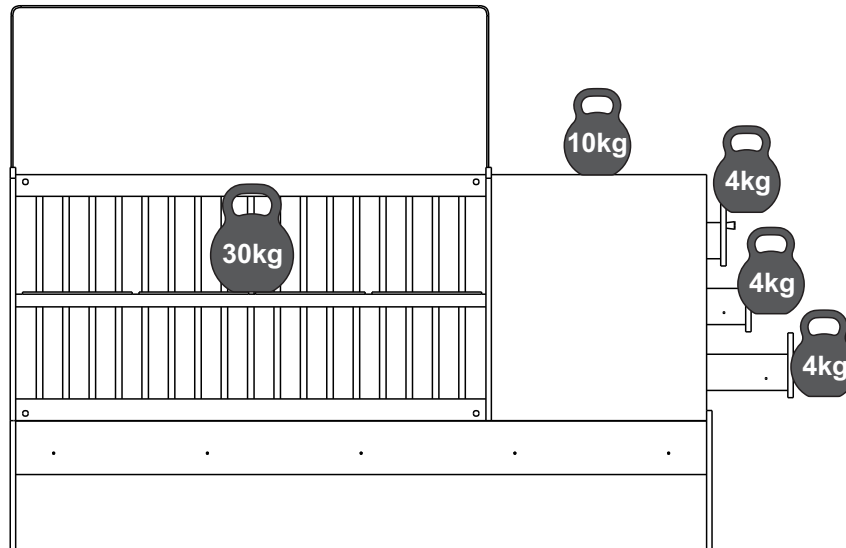
- a) La Sociedad Brasileña de Pediatría orienta colocar el bebé para dormir con la barriga para arriba, pues disminuye en 70% el riesgo de muerte súbita. Recomendamos conversar con el pediatra de su hijo para más informaciones.
- b) Sólo utilice la cuna cuando esté totalmente armado conforme las Instrucciones de Montaje y después de asegurarse que su sistemas de bloqueo están debidamente accionados.
- c) La cuna debe ser colocada encima de un piso horizontal.
- d) La posición mas baja es la mas segura y la base debe siempre ser utilizada en esta posición assim que el bebé tenga edad suficiente para sentarse.
- e) Antes que la cuna sea utilizada en su posición mas baja, se deben remover los dispositivos utilizados para apoyar la base en las posiciones más altas.
- f) Las conexiones de montaje siempre deben ser apretadas adecuadamente y verificadas regularmente, en el curso del uso de la cuna, y siempre apretadas conforme sea necesario.
- g) Si alguna pieza de la cuna se rompe o presenta defecto, se debe buscar asistencia técnica especializada y no realizar reparaciones caseras.
- h) El espesor del colchón debe ser tal que la altura interna (de la superficie del colchón hasta el borde superior del armazón de la cuna) sea al menos 480mm en la posición más baja de la base de la cuna y al menos 180mm de la posición más elevada de la base de la cuna.
- i) El largo y ancho del colchón utilizado con la cuna debe ser tal que nunca sea posible la formación de un espacio mayor a 30mm entre los lados o extremos y el colchón.

## PRECAUCIÓN CON LA MANUTENCIÓN Y LIMPIEZA DE LA CUNA:

- a) Usar paño limpio, ligeramente humedecido con detergente y después enjugar la superficie con paño seco.
- b) Jamás dejar el mueble mojado, pues puede crear ampolla y relleno.
- c) Evitar exposición directa al sol.
- d) Utilizar sólo detergente neutro para limpieza del producto. Evitar productos abrasivos como el querosene.

**EL REGISTRO EN EL INMETRO Y EL SELLO DE IDENTIFICACIÓN DE LA CONFORMIDAD ES REFERENTE SÓLO AL LA CUNA.**

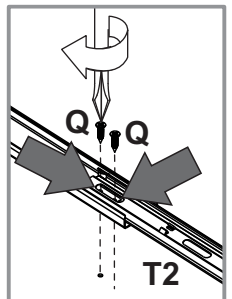
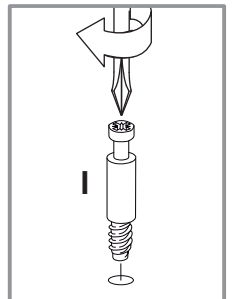
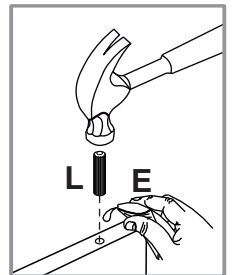
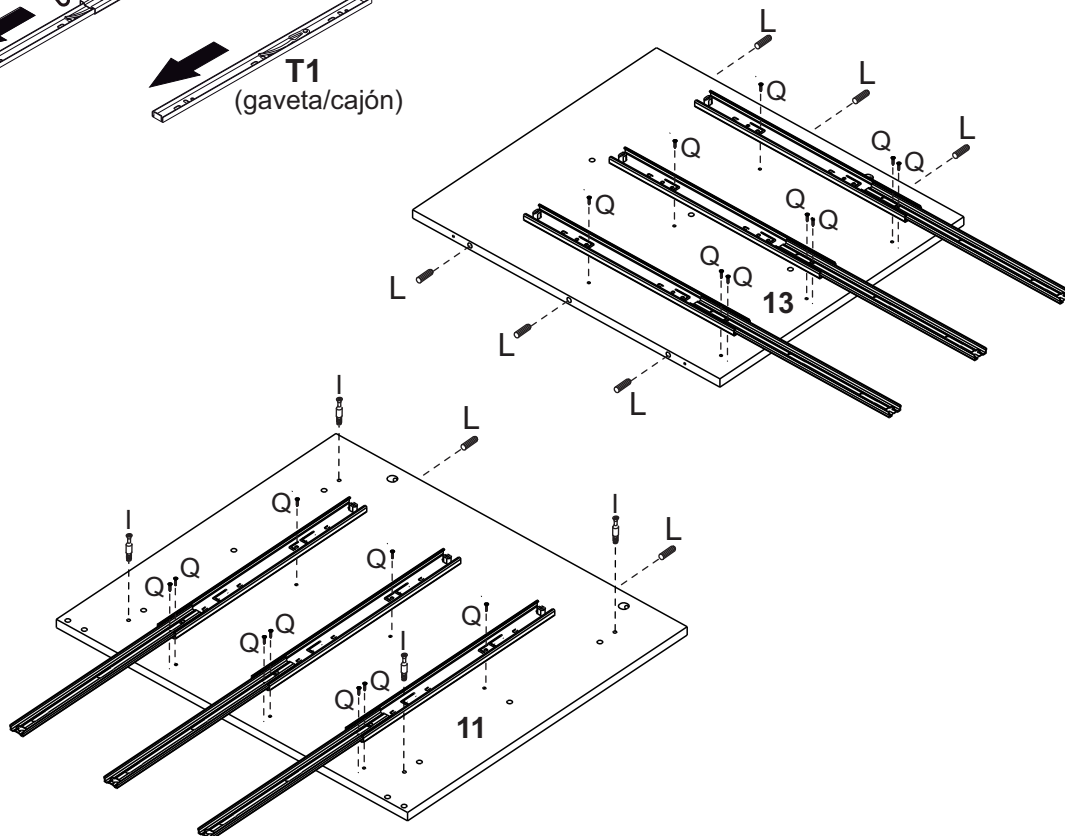
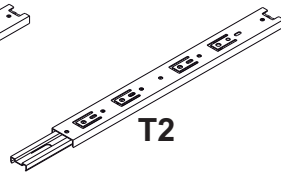
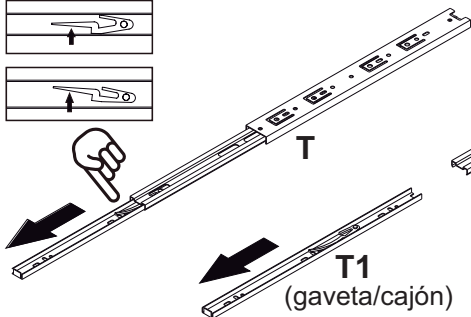
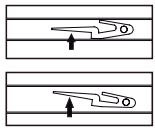
Peso máximo recomendado. Deve ser distribuído uniformemente.  
Peso máximo recomendado siendo este uniformemente distribuido.



## PRÉ-MONTAGEM / PRE ARMADO

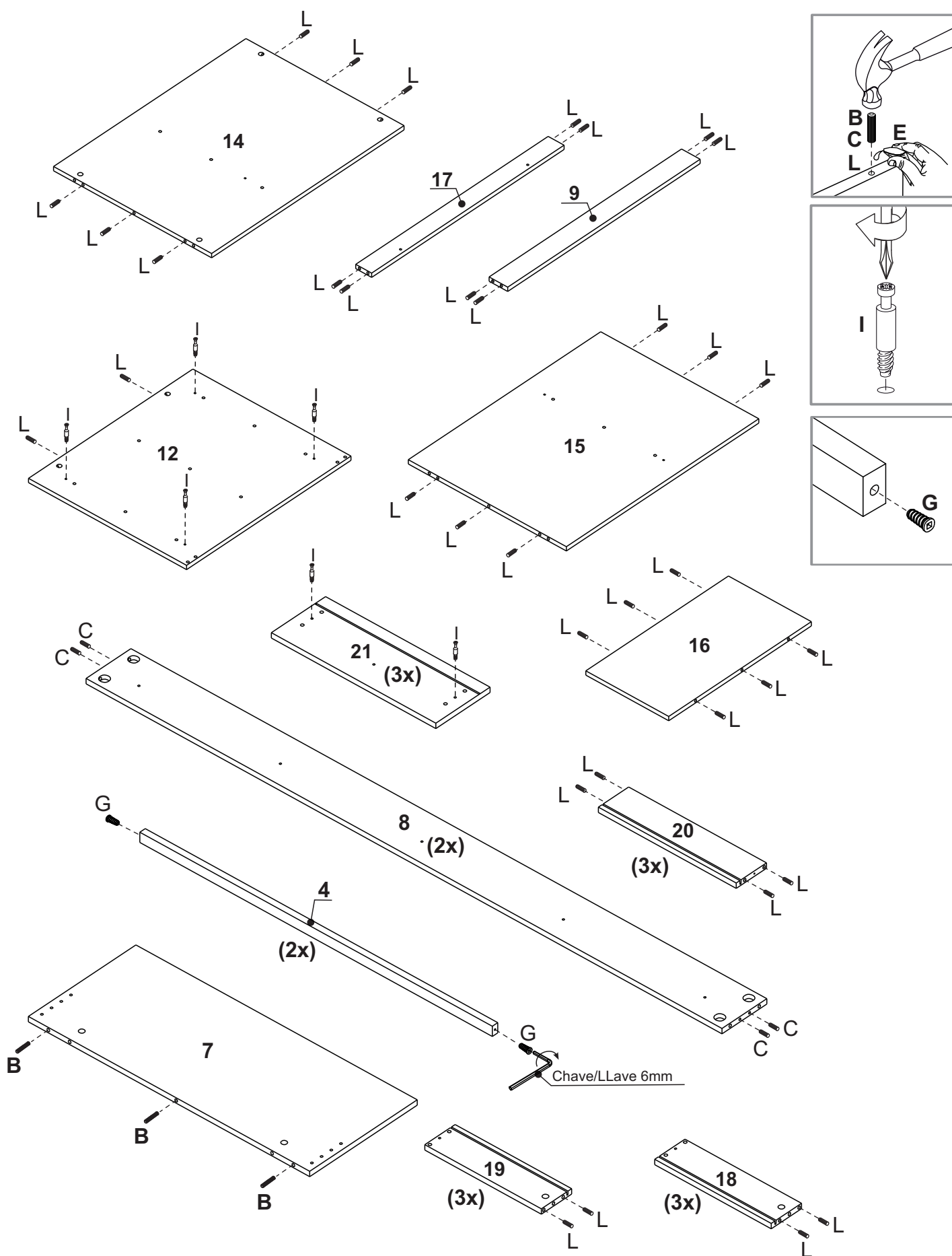


Separar a corrediça, conforme ilustração.  
Separar la corredera, conforme diseño.



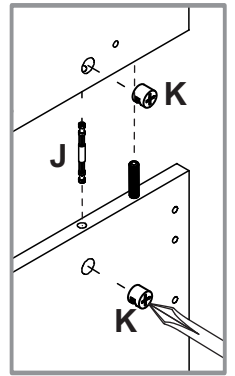
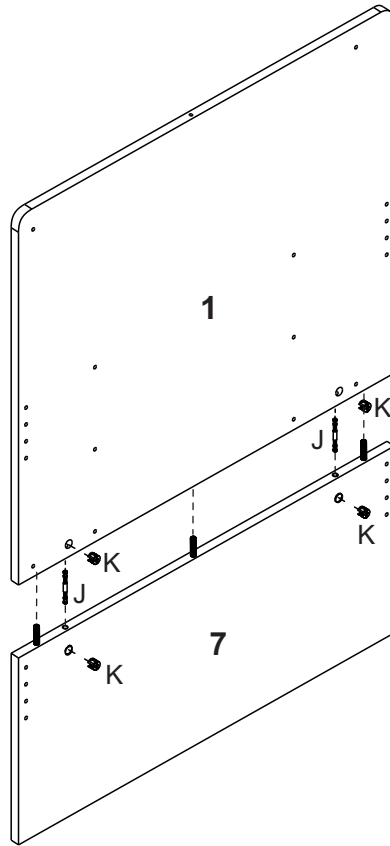
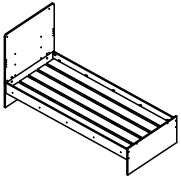
Usar dois parafusos na parte frontal da corrediça.  
Usar dos tornillos en la parte delantera de la corredera.

# PRÉ-MONTAGEM / PRE ARMADO

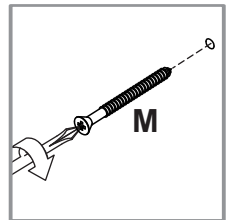
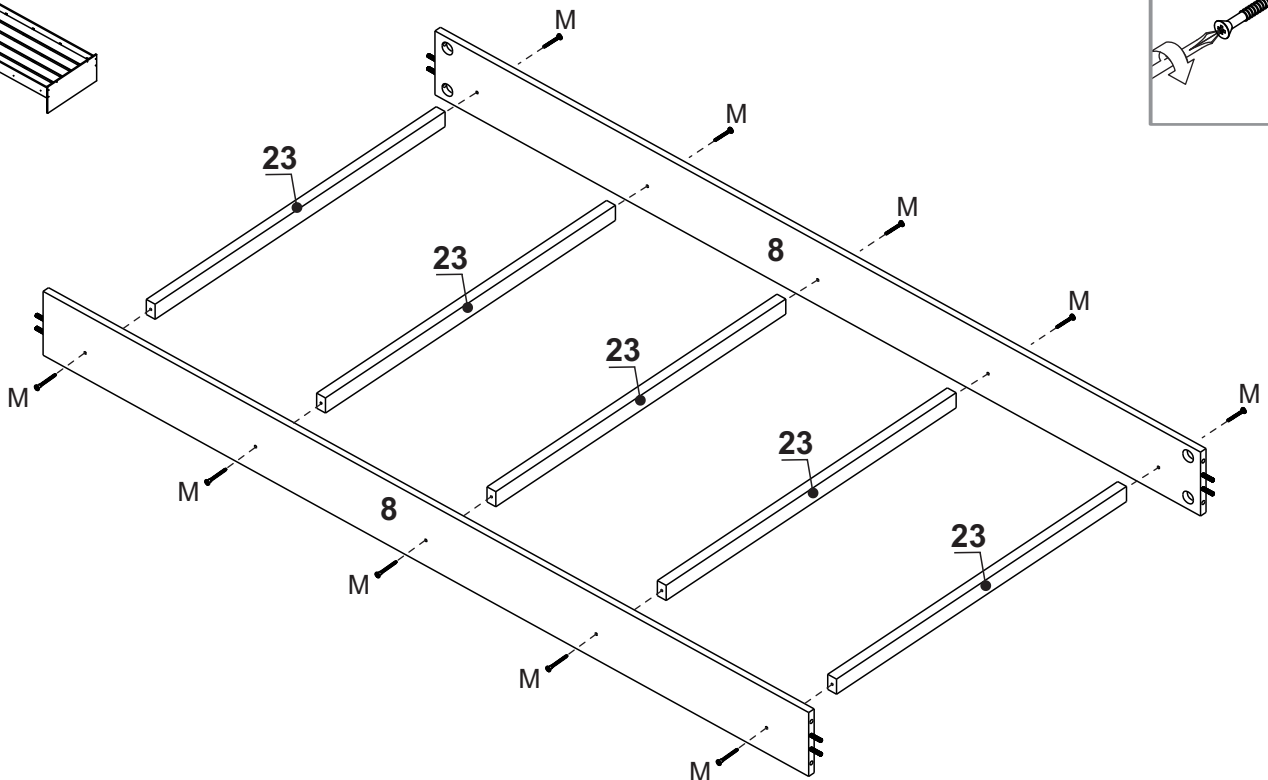
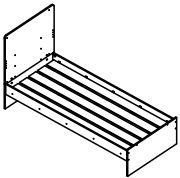


# MONTAGEM / ARMADO

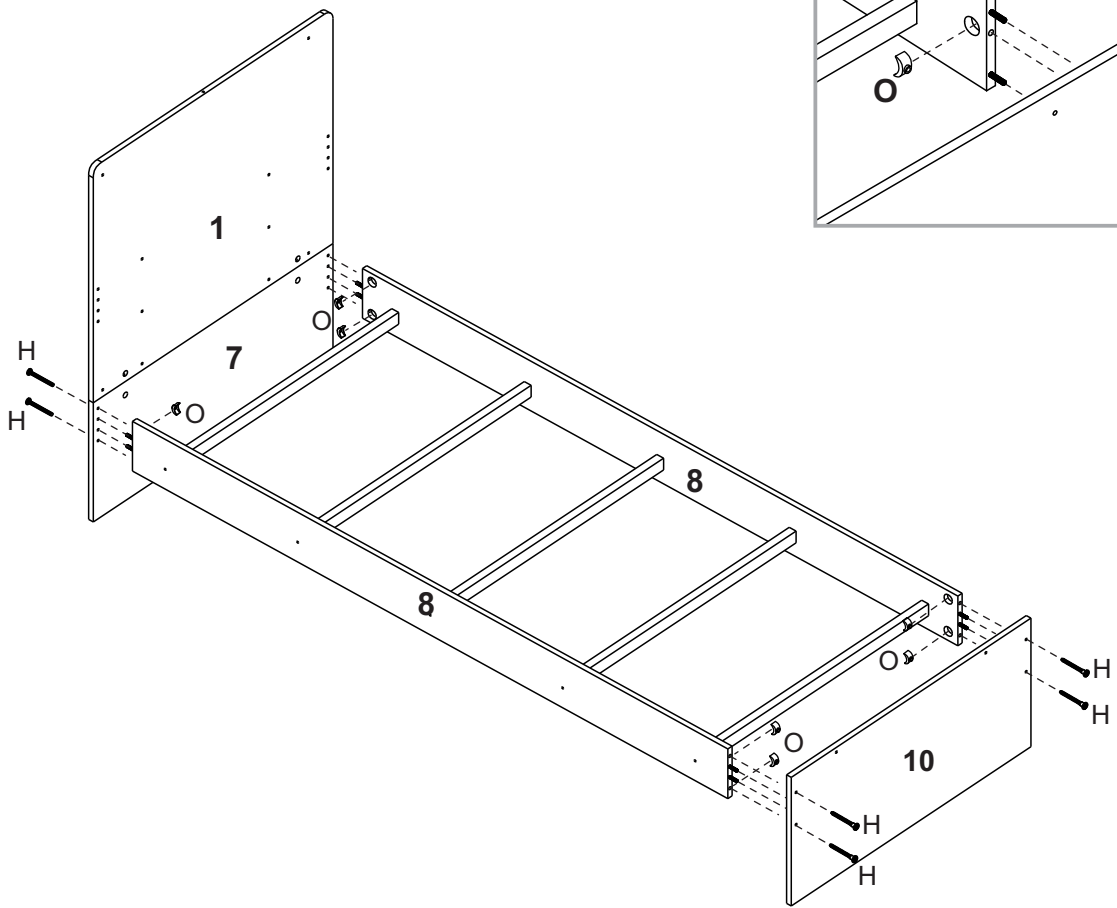
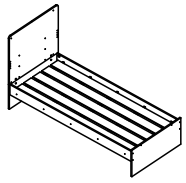
## Etapa 1/Paso 1



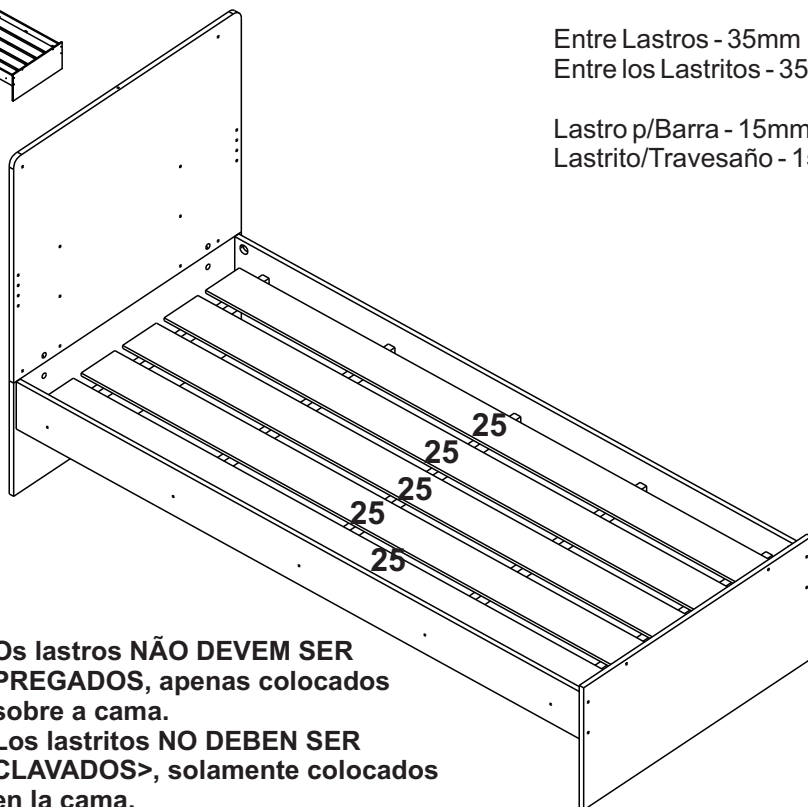
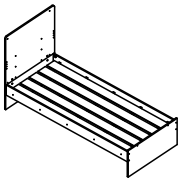
## Etapa 2/Paso 2



### Etapa 3/Paso 3



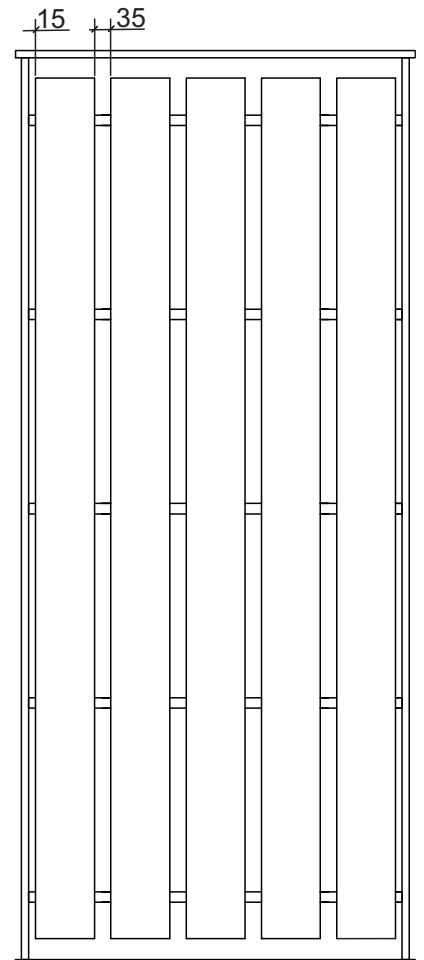
### Etapa 4/Paso 4



#### Montagem Base Cama Montaje Base Cama

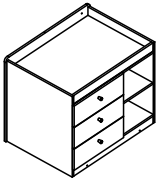
Entre Lastros - 35mm  
Entre los Lastritos - 35mm

Lastro p/Barra - 15mm  
Lastrito/Travesaño - 15mm



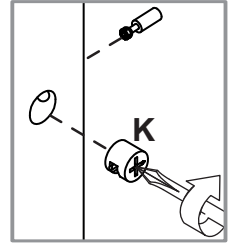
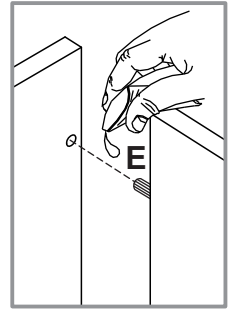
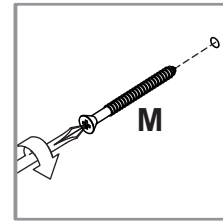
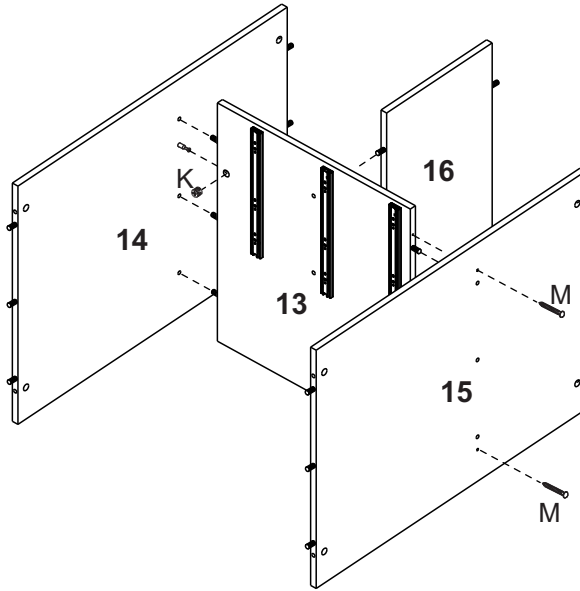
**Os lastros NÃO DEVEM SER PREGADOS, apenas colocados sobre a cama.**  
**Los lastritos NO DEBEN SER CLAVADOS>, solamente colocados en la cama.**

### Etapa 5/Paso 5

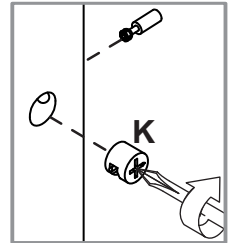
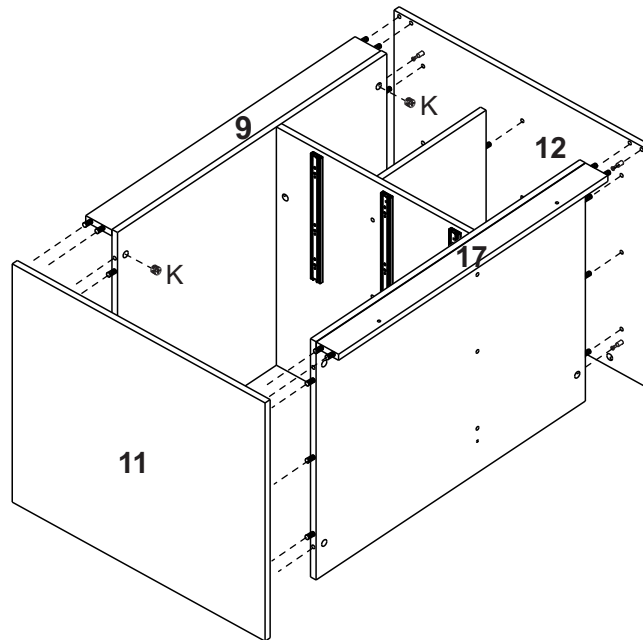


#### Montagem da Cômoda Montaje de Cómoda

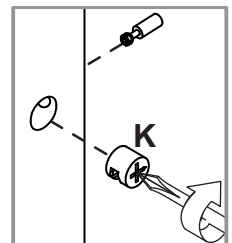
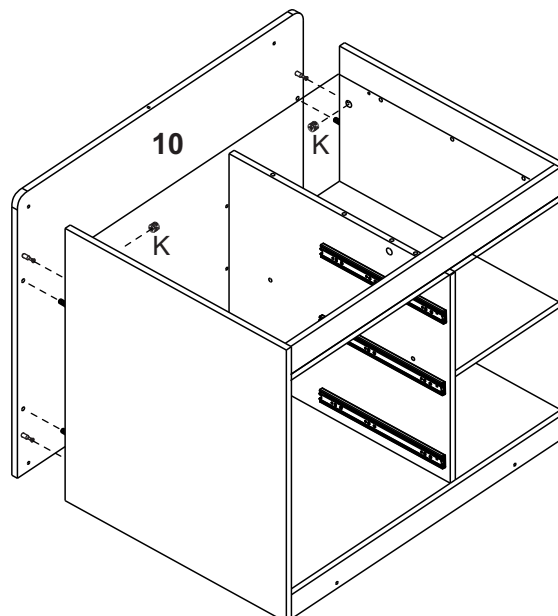
A Cômoda NÃO DEVE SER DESMONTADA, caso seja necessária a desmontagem do produto por qualquer motivo.  
La Cómoda NO DEBE SER DESMONTADA, si el desmontaje del producto es necesario por cualquier motivo.



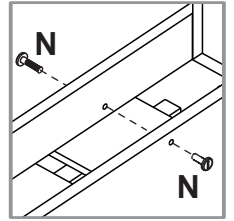
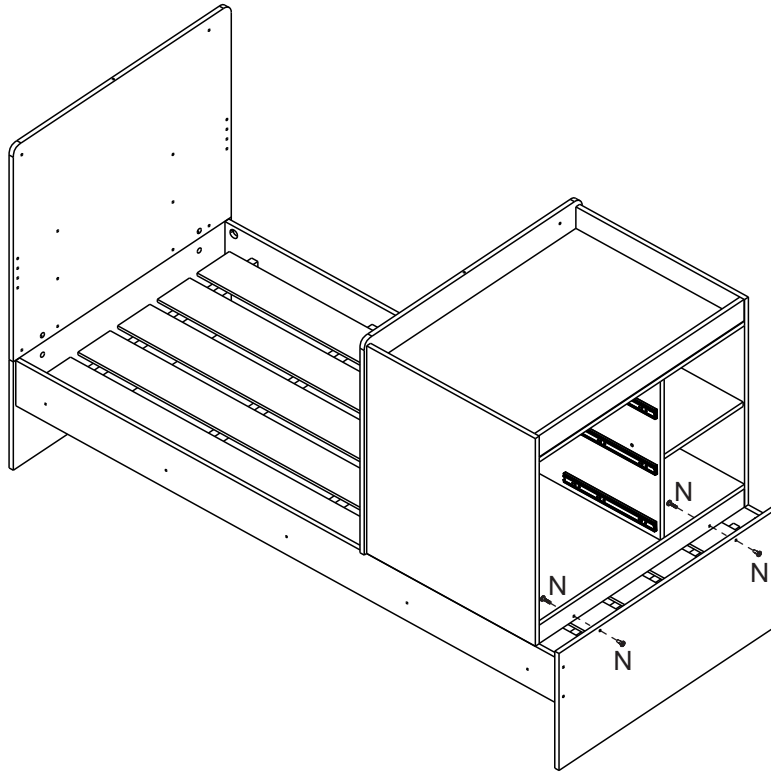
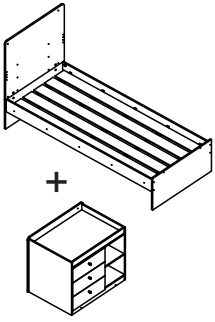
### Etapa 6/Paso 6



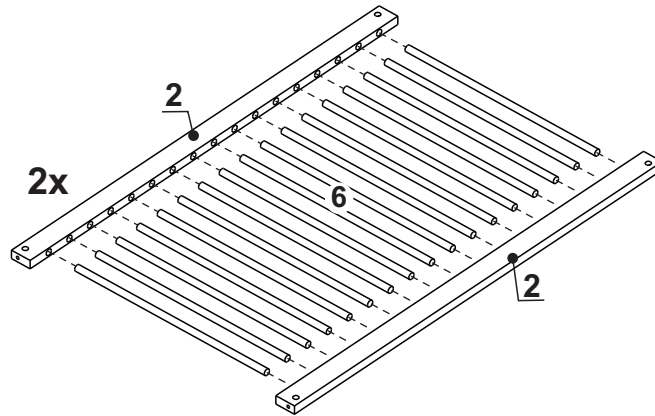
### Etapa 7/Paso 7



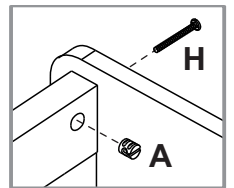
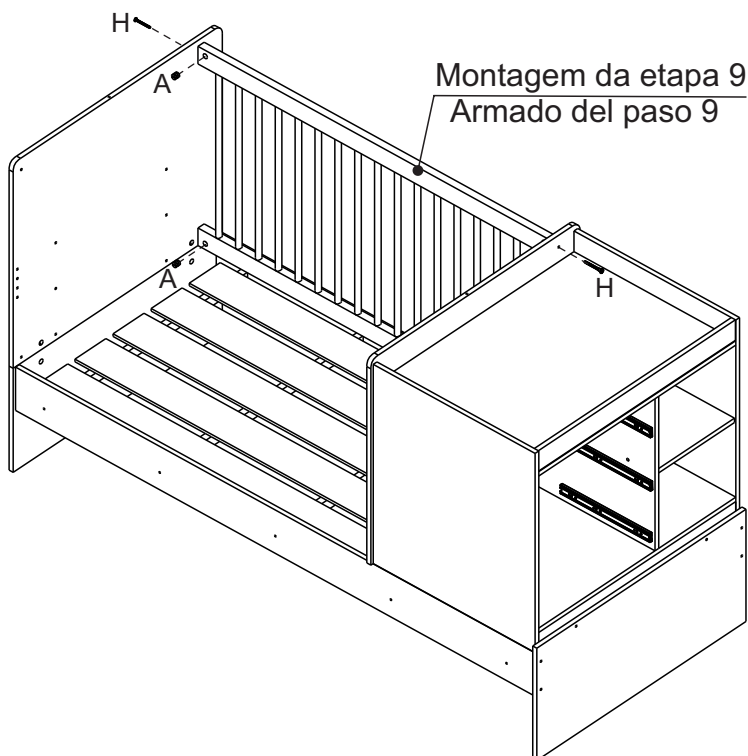
**Etapa 8/Paso 8**



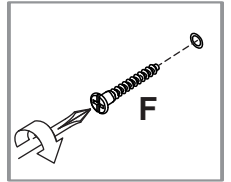
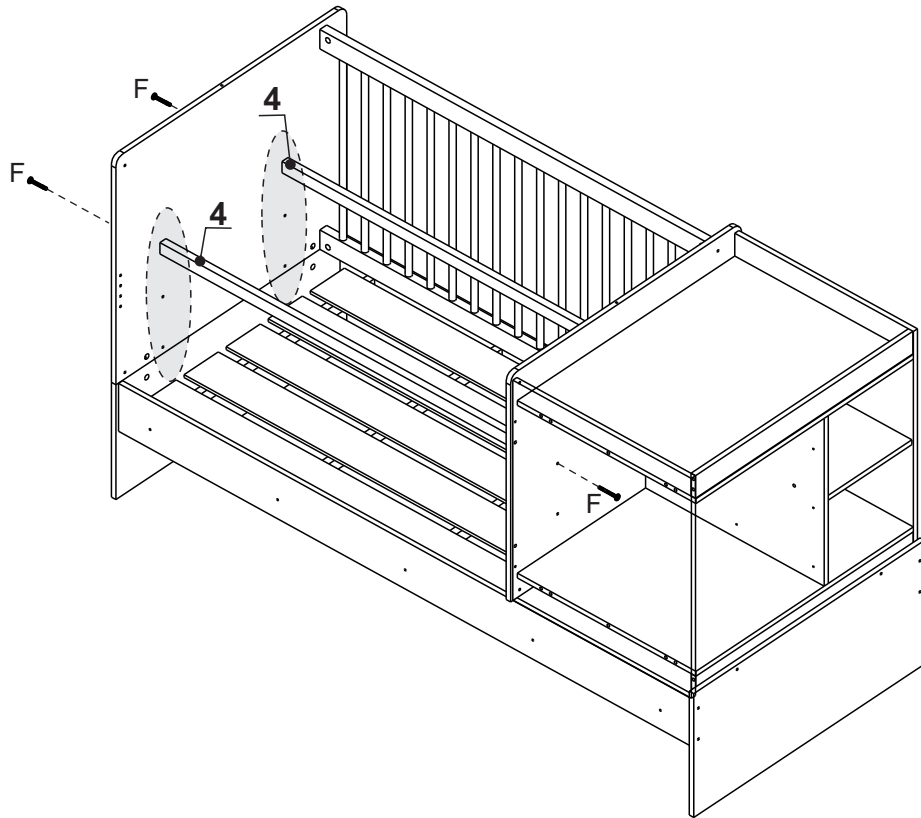
**Etapa 9/Paso 9**



**Etapa 10/Paso 10**

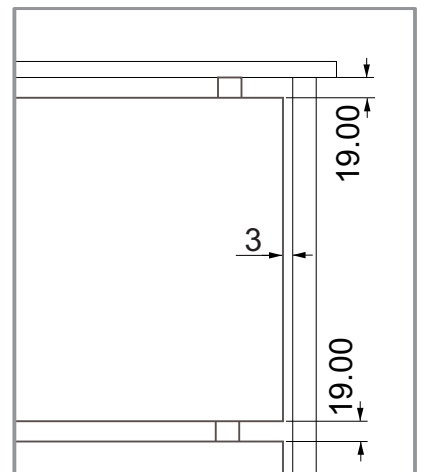
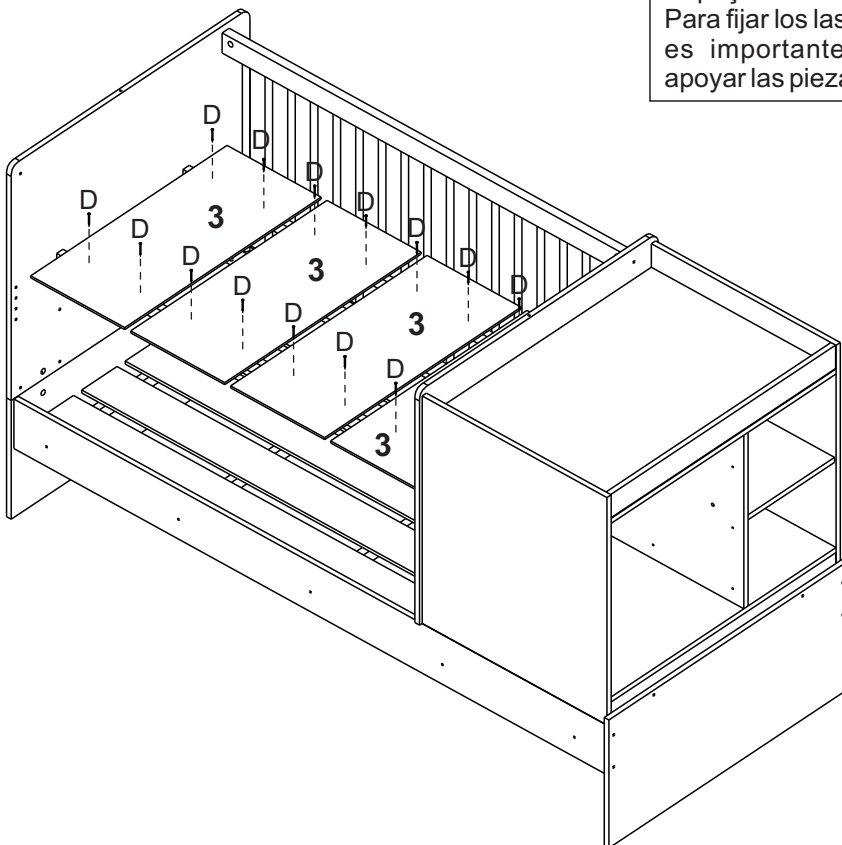
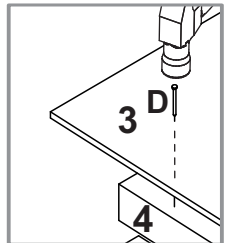


**Etapa 11/Paso 11**



**Etapa 12/Paso 12**

Para fixar os lastros (3) nos suportes (4), é importante usar algum objeto para apoiar as peças durante a utilização do martelo.  
 Para fijar los lastritos (3) en los soportes (4), es importante usar algún objeto para apoyar las piezas cuando utilizar el martillo.

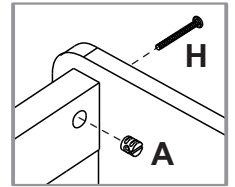
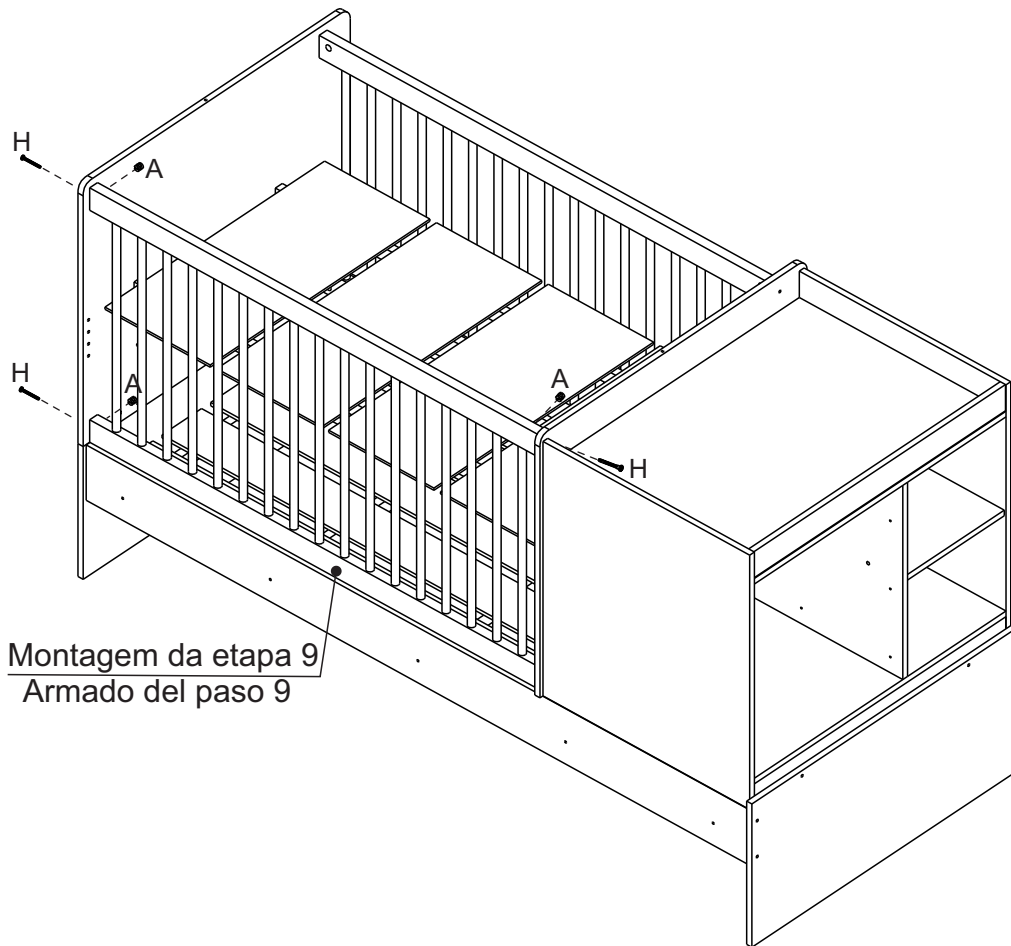


**Distâncias para lastros**  
**Distancias para lastritos:**  
 Cabeceira p/Lastro - 19mm  
 Cabecera/Lastrito - 19mm

Entre Lastros - 19mm  
 Entre los Lastritos - 19mm

Lastro p/Grade - 3mm  
 Lastrito/Reja - 3mm

### Etapa 13/Paso 13

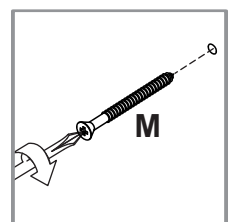
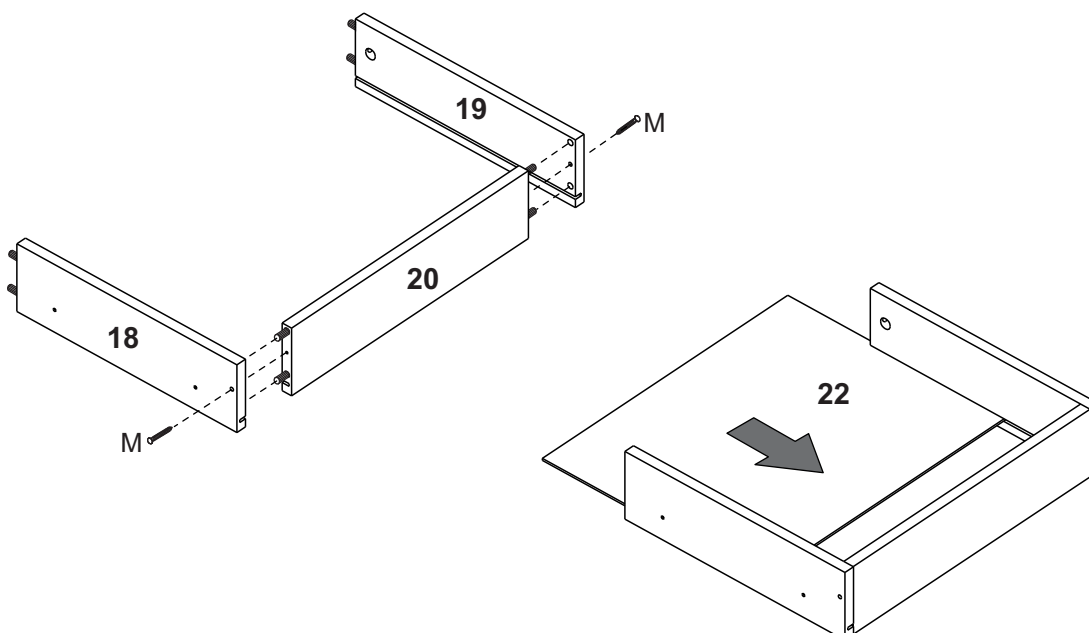


### Etapa 14/Paso 14

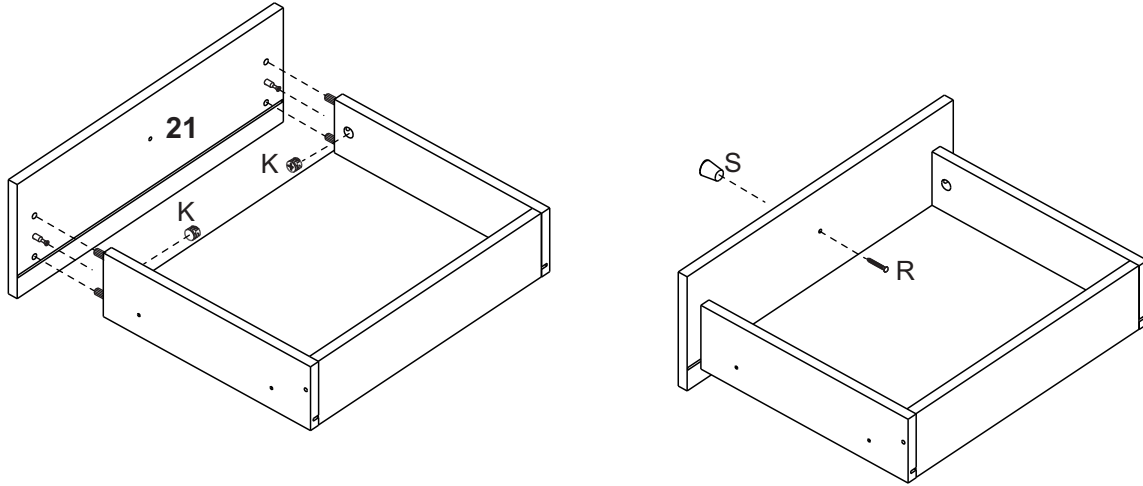
#### Montagem da Gaveta/Montaje del Cajón

A gaveta NÃO DEVE SER DESMONTADA, caso seja necessária a desmontagem do produto por qualquer motivo.

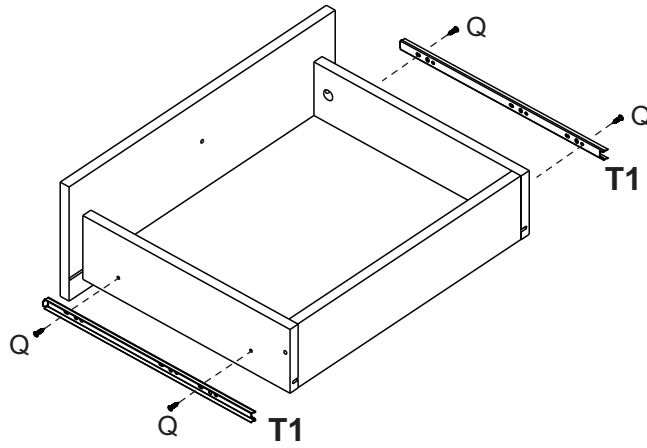
El cajón NO DEBE SER DESMONTADO, si el desmontaje del producto es necesario por cualquier motivo.



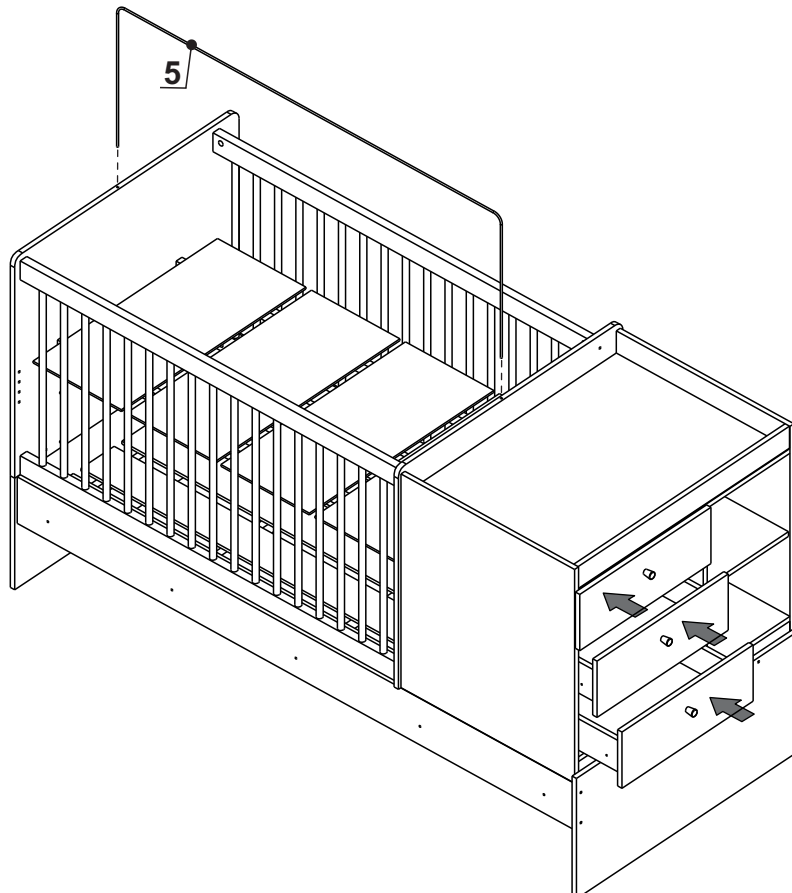
**Etapla 15/Paso 15**



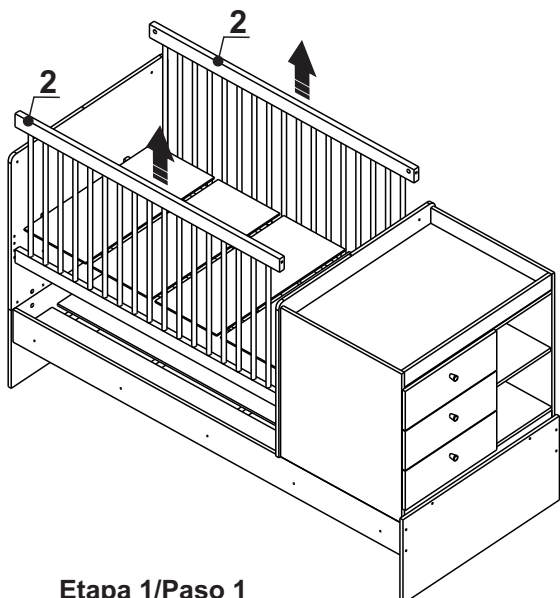
**Etapla 16/Paso 16**



**Etapla 17/Paso 17**

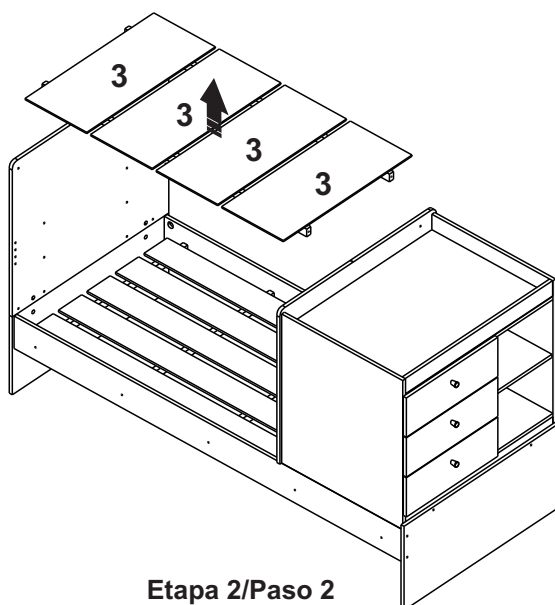


## Transformação do Berço em Cama / Transformación de la Cuna en Cama



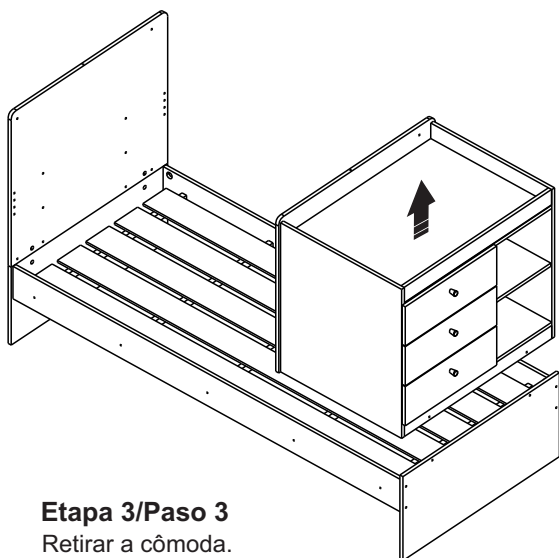
### Etapa 1/Paso 1

Remover o mosquito, e as grades dos dois lados.  
Sacar el mosquito y la reja de los dos lados.



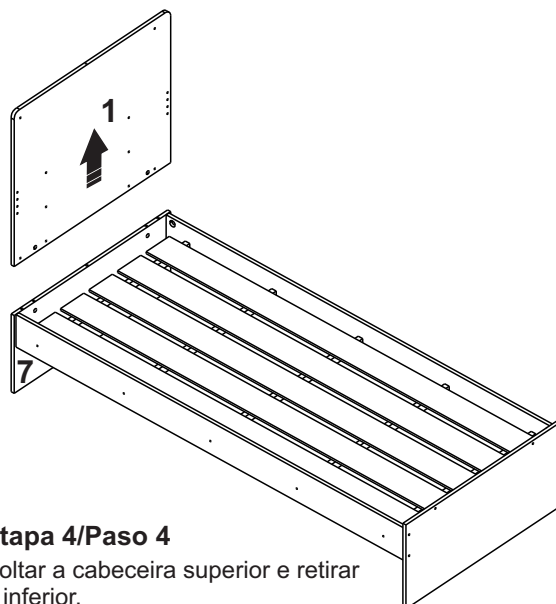
### Etapa 2/Paso 2

Retirar o lastro.  
Sacar el lastrito.



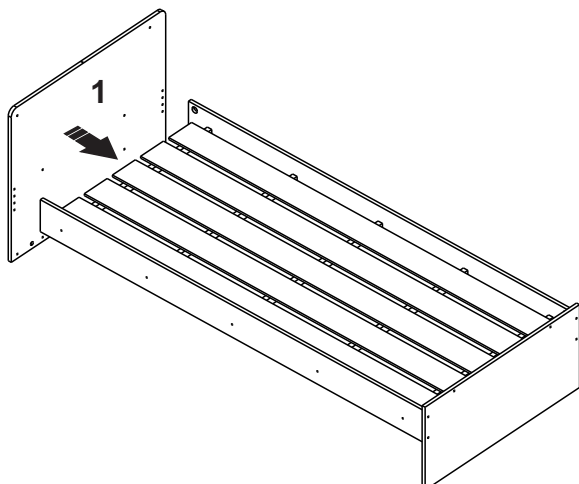
### Etapa 3/Paso 3

Retirar a cômoda.  
Sacar la cómoda.



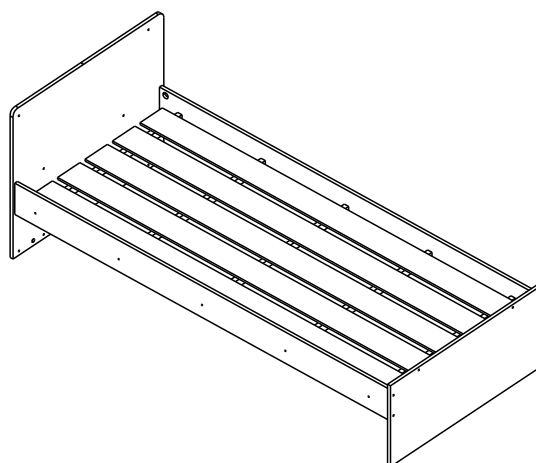
### Etapa 4/Paso 4

Soltar a cabeceira superior e retirar a inferior.  
Sacar la cabecera superior y inferior.



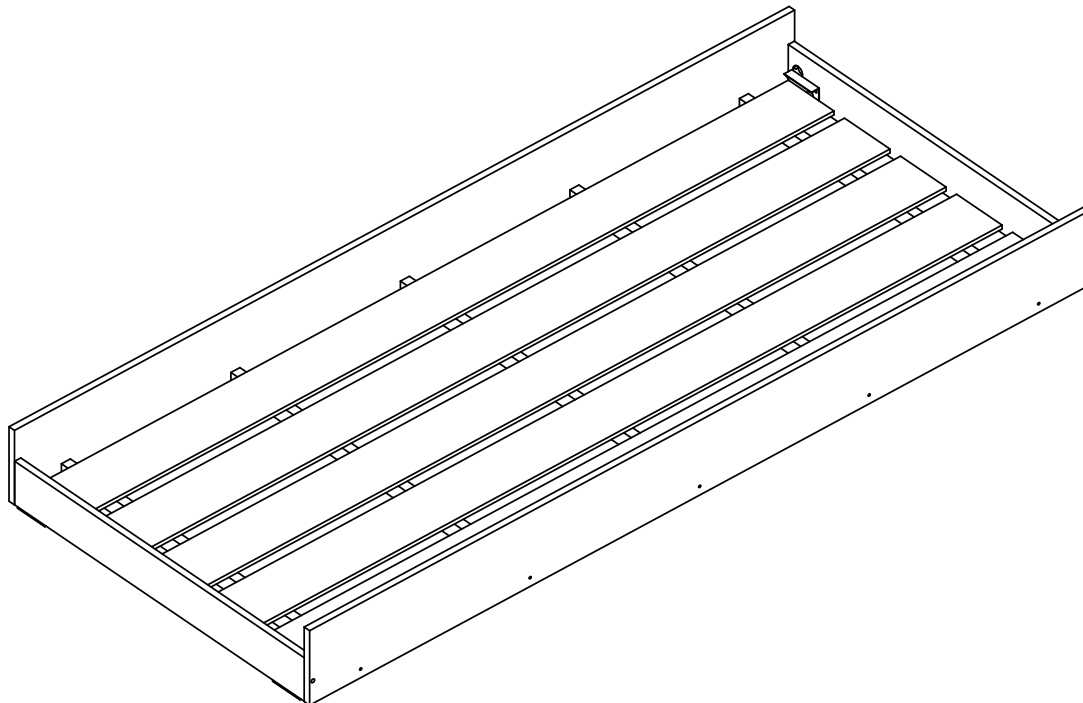
### Etapa 5/Paso 5

Fixar a cabeceira superior e coloque os lastros.  
Fijar la cabecera superior y coloque los lastritos.



**Transformação concluída**  
**Transformación final**

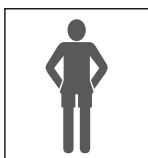
Rev.: 00



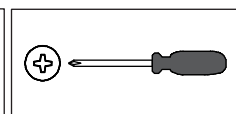
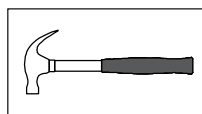
**BI003**

Abaixo as ferramentas, não fornecidas, mas necessárias para a montagem do produto.  
Abajo sas herramientas, no suministradas, pero necesarias para el montaje del producto.

1 Pessoa  
1 Persona



2 Pessoas  
2 Personas



### **Parabéns!**

**Você acaba de adquirir um produto com a qualidade Completa Móveis.**

#### **Recomendações**

- ≠ Os parafusos devem ser apertados periodicamente.
- ≠ Evitar batidas e o contato com objetos cortantes.

#### **Manutenção e Limpeza**

- ≠ Use um pano levemente umedecido com água, seguido de pano seco.
- ≠ Nunca utilize produtos químicos ou abrasivos.

**Alguma dúvida? Fale com a gente.**  
Completa Ind. de Móveis Ltda  
comercial@completamoveis.com.br

### **Felicitaciones!**

**Usted acaba de adquirir un producto con la calidad Completa Muebles.**

#### **Recomendaciones**

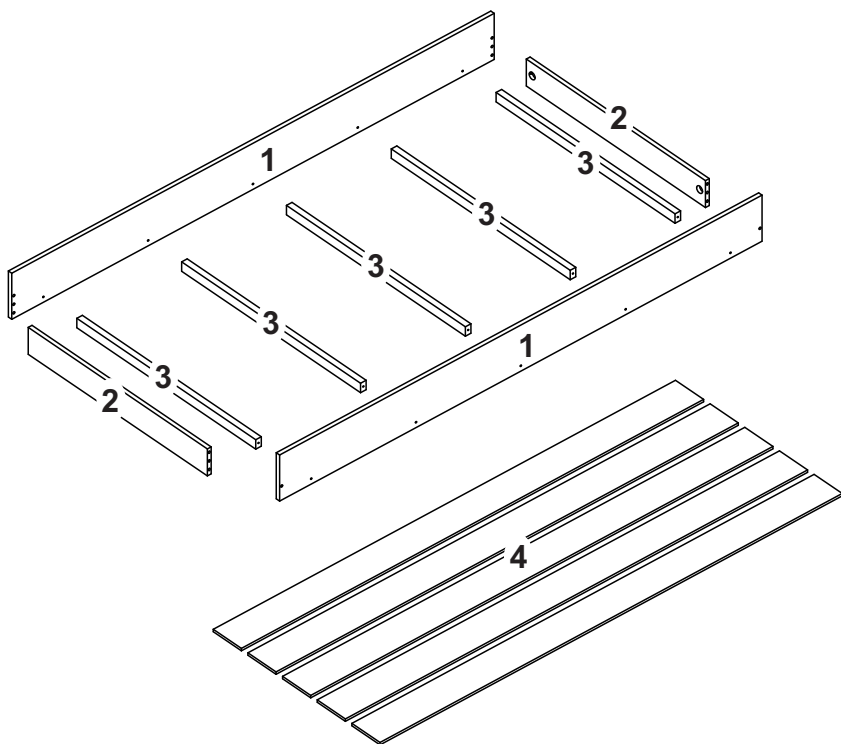
- ≠ Los tornillos deben ser ajustados periódicamente.
- ≠ Evitar golpes y contacto con objetos cortantes.

#### **Manutención e Limpieza**

- ≠ Utilice un paño ligeramente humedecido con agua, seguido de un paño seco.
- ≠ Nunca utilice productos químicos o abrasivos.

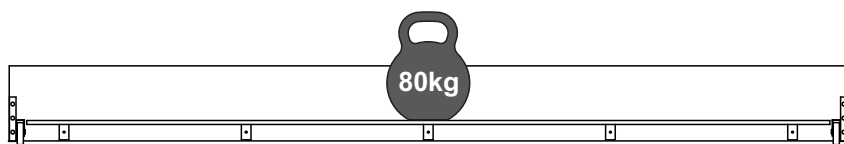
**Alguna duda? Hable con nosotros.**  
Completa Ind. de Móveis Ltda  
comercial@completamoveis.com.br

## IDENTIFICAÇÃO DAS PEÇAS/IDENTIFICACIÓN DE LAS PIEZAS



Nº	Descrição/Description	Medidas/ Dimensiones (mm)	Qtd./Cant.
1	Barra frontal-traseira/Lateral delantera-de atras	1900x178x15	02
2	Travessa auxiliar/Travesaño auxiliar	796x100x15	02
3	Suporte de lastro/Soporte lastrito	795x35x22	05
4	Lastro/Lastrito	1830x125x6	05

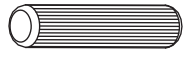


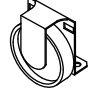




Peso máximo recomendado. Deve ser distribuído uniformemente.  
Peso máximo recomendado siendo este uniformemente distribuido.

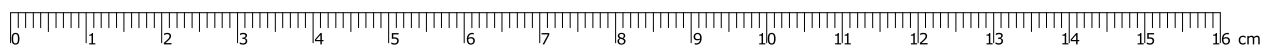


## ACESSÓRIOS/ACCESORIOS

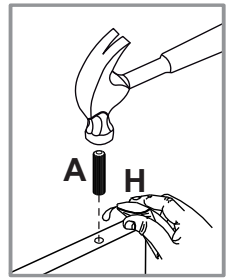
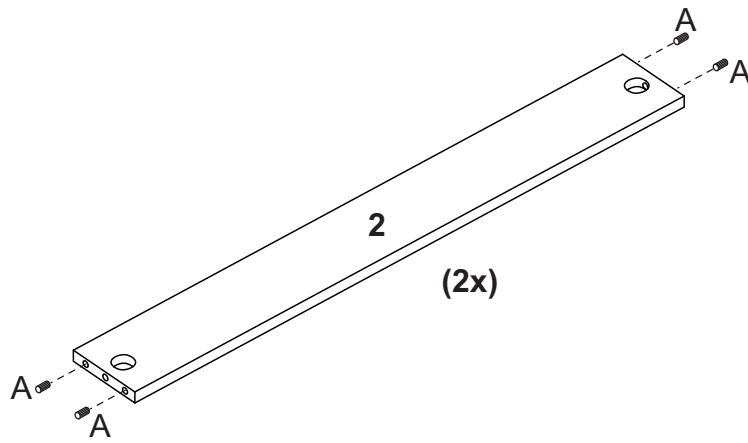
Antes de iniciar a montagem separe todos os acessórios. Em caso de dúvida no tamanho, utilize a régua no final da página.

Antes de comenzar la montaje separe todos los accesorios. En caso de duda sobre el tamaño de los accesorios, utilice la regla al pie de la página.

ID	Desenho/Dibujo	Qtd./Cant.
A	 Cavilha/Tarugo Ø8x30	08
B	 Prego/Clavo 10x10	25
C	 Parafuso/Tornillo Ø3,5x14	16
D	 Rodízio/Rueda	04
E	 Porca elíptica/Tuerca elíptica	04
F	 Parafuso/Tornillo Ø4,5x50	10
G	 Parafuso/Tornillo 1/4x2"	04
H	 Bisnaga de cola/Tubo de pegamento	01

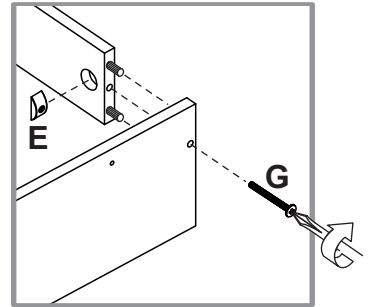
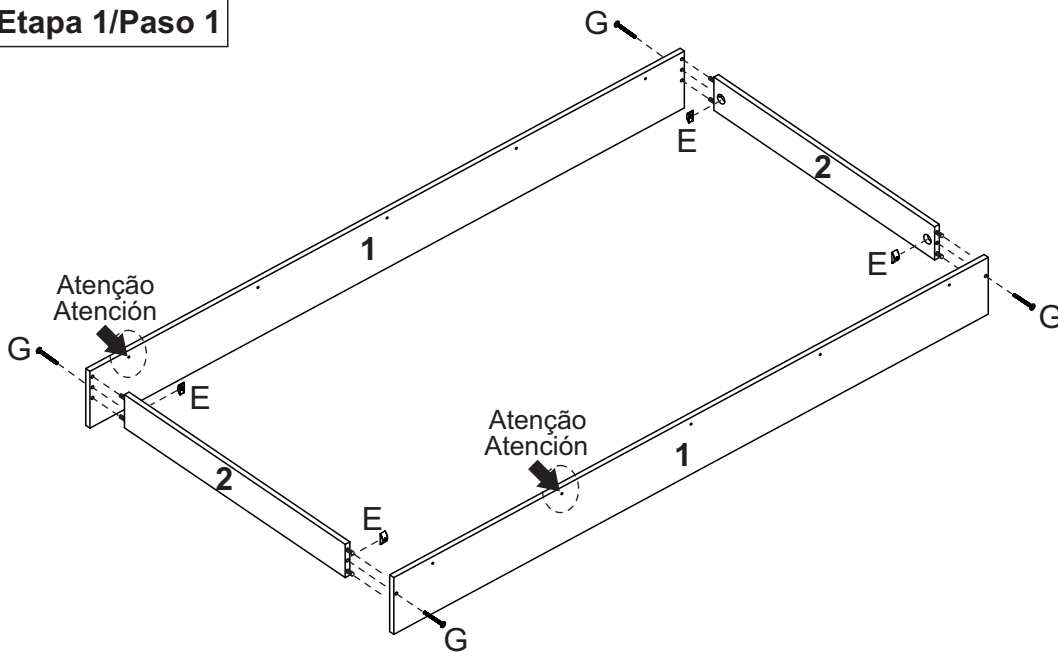


# PRÉ-MONTAGEM / PRE ARMADO

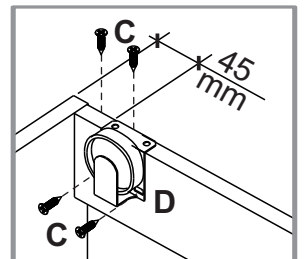
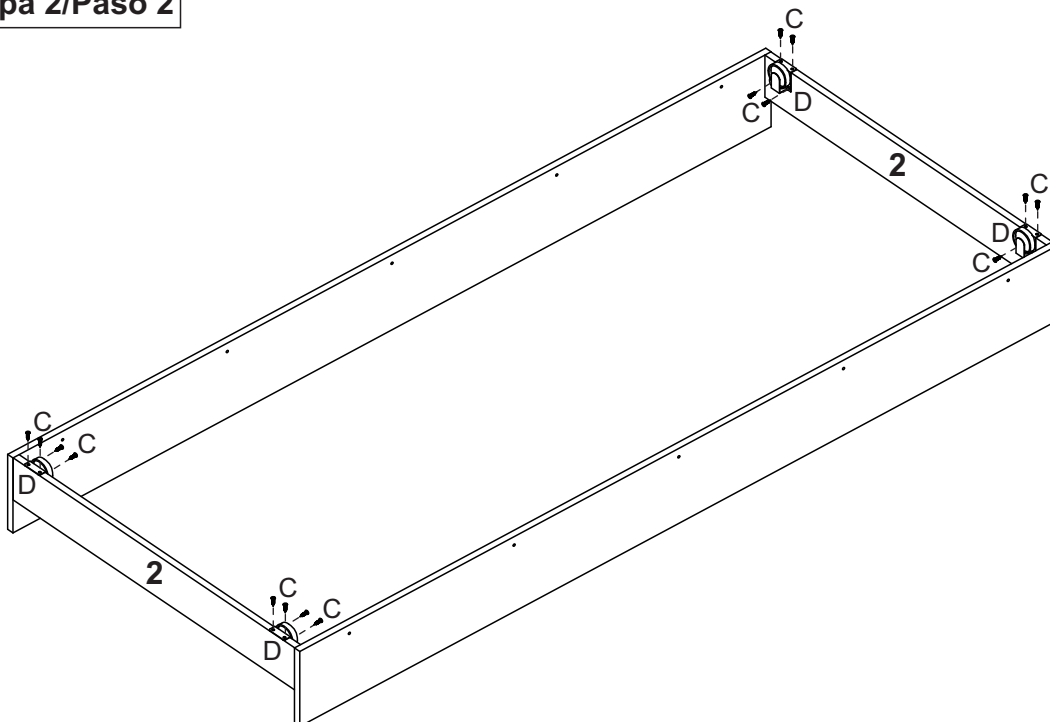


# MONTAGEM / ARMADO

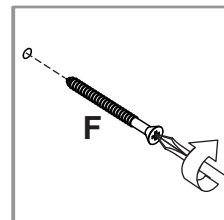
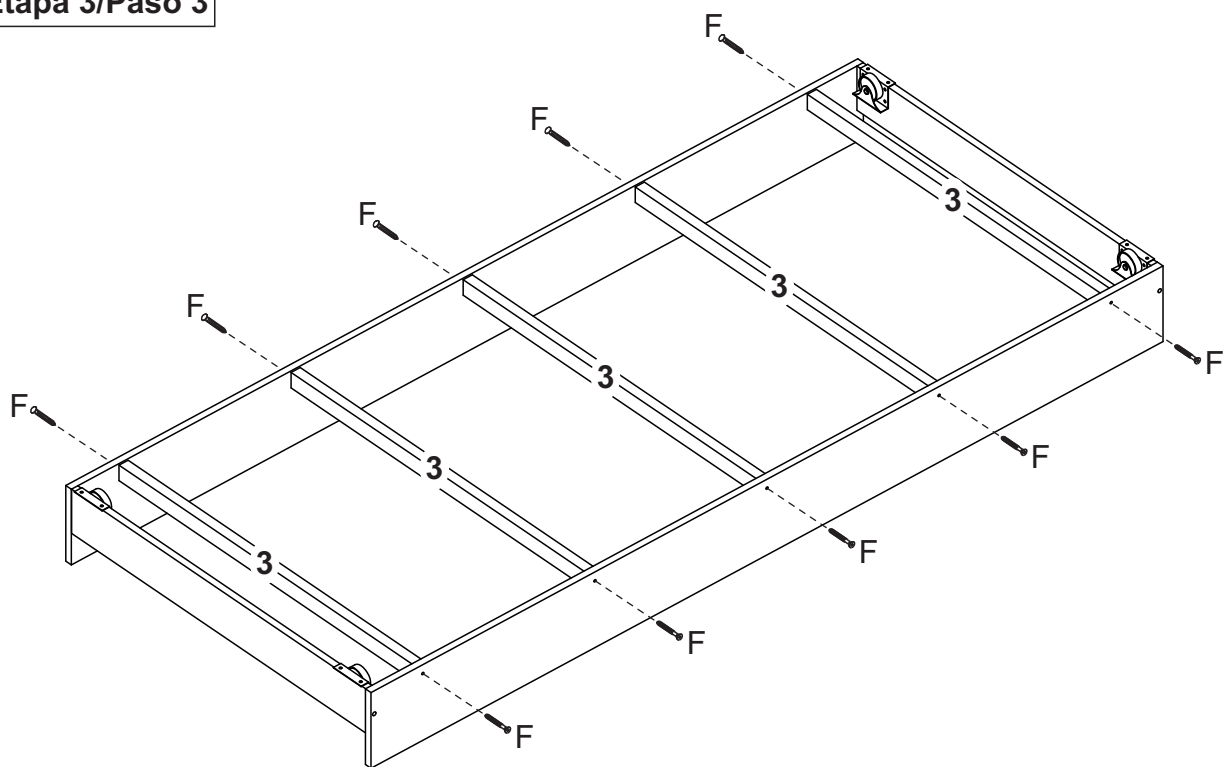
## Etapa 1/Paso 1



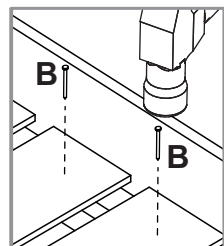
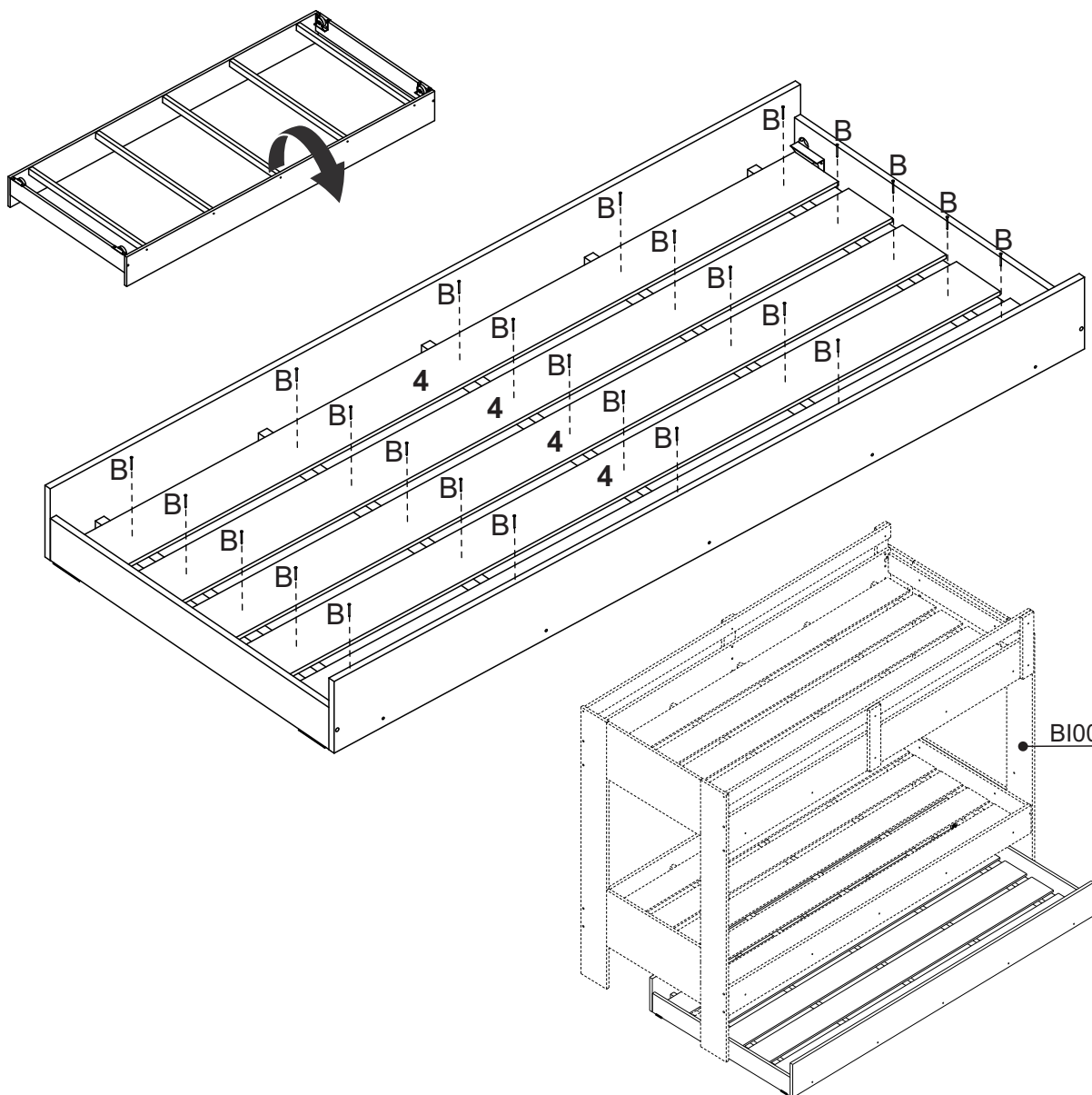
## Etapa 2/Paso 2



**Etapa 3/Paso 3**



**Etapa 4/Paso 4**



# Agora que você já comprou o seu móvel, ele merece ser montado do jeito certo.

Erros de montagem causam mais de **60%** dos danos em móveis.

## Por que contratar?

Tranquilidade do **início ao fim** da montagem



### PROFISSIONAIS QUALIFICADOS

Especialistas certificados na **MadeiraMadeira Serviços**.



### FERRAMENTAS PROFISSIONAIS

que **protegem** seus móveis.



### AGENDAMENTO EM 24 HORAS

escolha a data e o turno **ideais para** você.



### GARANTIA DE 3 MESES

de cobertura **completa**.

**Mais de 1 MILHÃO DE MONTAGENS**  
★ com avaliação 4.7 ★

#### Mariana S., São Paulo

"Chegaram no horário e montaram tudo rapidamente. Serviço incrível!"



#### Carlos R., Belo Horizonte

"Tentei montar sozinho e foi um desastre. Com a **MadeiraMadeira Serviços** ficou perfeito."



#### Ana P., Rio de Janeiro

"Agendamento ágil e **montagem pontual e perfeita**. Recomendo demais!"



Agende agora pelo  
**QR Code**

Madeira**Madeira** Serviços · Atendimento em todo o Brasil



Escaneie o QRCode