

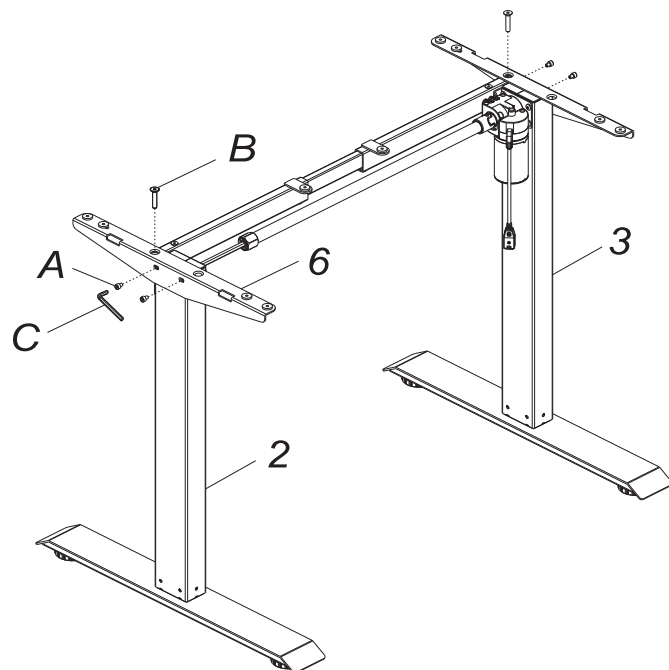
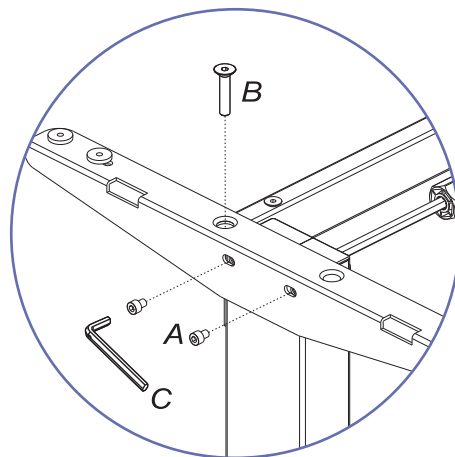
4 Instalação placa de apoio

Componentes necessários para esta etapa:

Ax4 **Bx2** **Cx1** 5x5



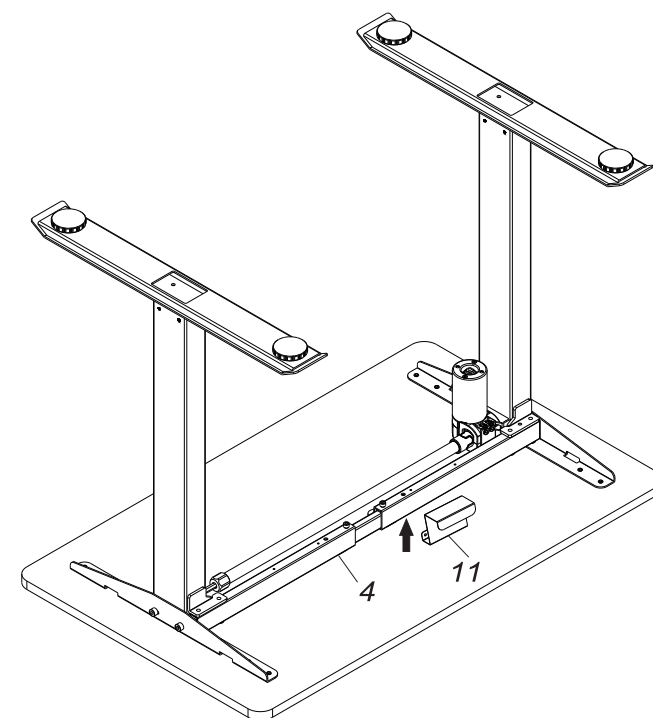
Primeiro use os parafusos (B) para conectar a placa de apoio (6) com as colunas esquerda (2) e direita (3), em seguida, conecte os furos laterais da placa de apoio com os parafusos (A), usando a chave allen 5x5 (C) para apertar.



5 Instalação do suporte do adaptador

Componentes necessários para esta etapa:

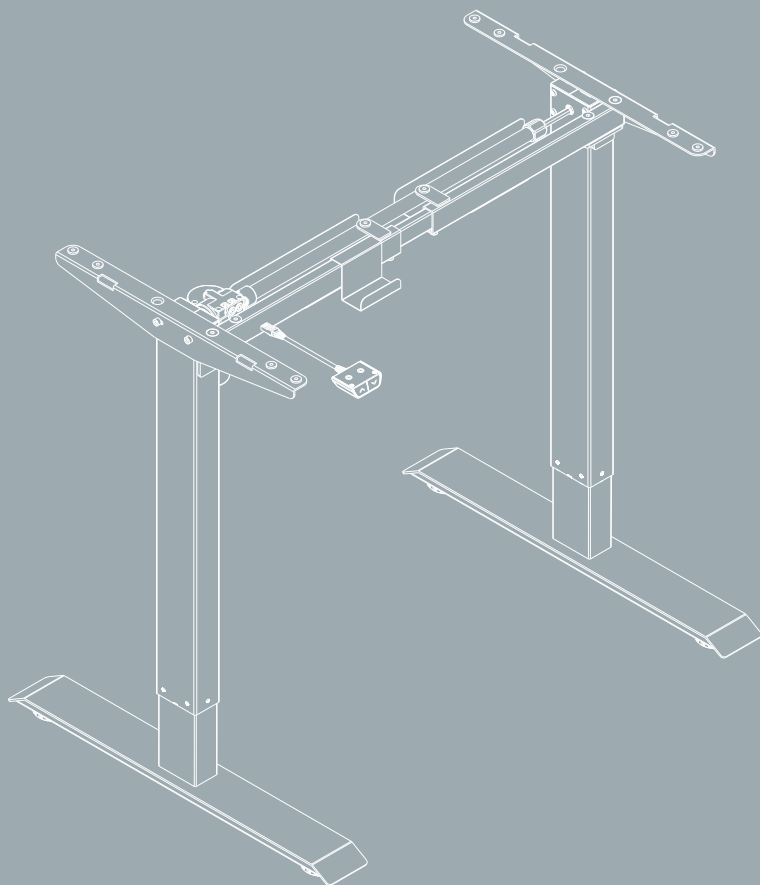
Instale o suporte do adaptador (11) na viga transversal (4)



ELEMENTS

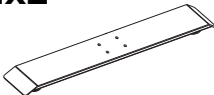
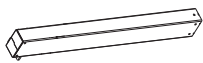
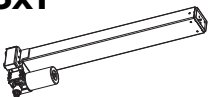
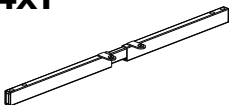

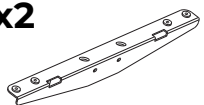
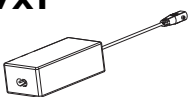
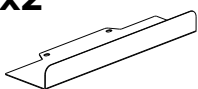


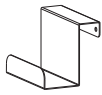
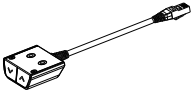
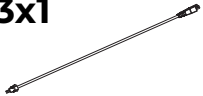
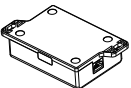
misch

MANUAL DE
MONTAGEM



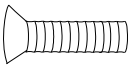
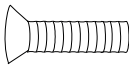







COMPONENTES

 MANUSEIE OS COMPONENTES COM CUIDADO

1x2  Pés	2x1  Coluna Esquerda
3x1  Coluna Direita	4x1  Viga transversal
5x1  Haste de transmissão	6x2  Suporte de tampo
7x1  Adaptador	8x2  Defletor
9x1  Cabo de força	10x4  Porta Cabos
11x1  Suporte do adaptador	12x1  Display
13x1  Cabo do interruptor	14x1  Caixa de controle

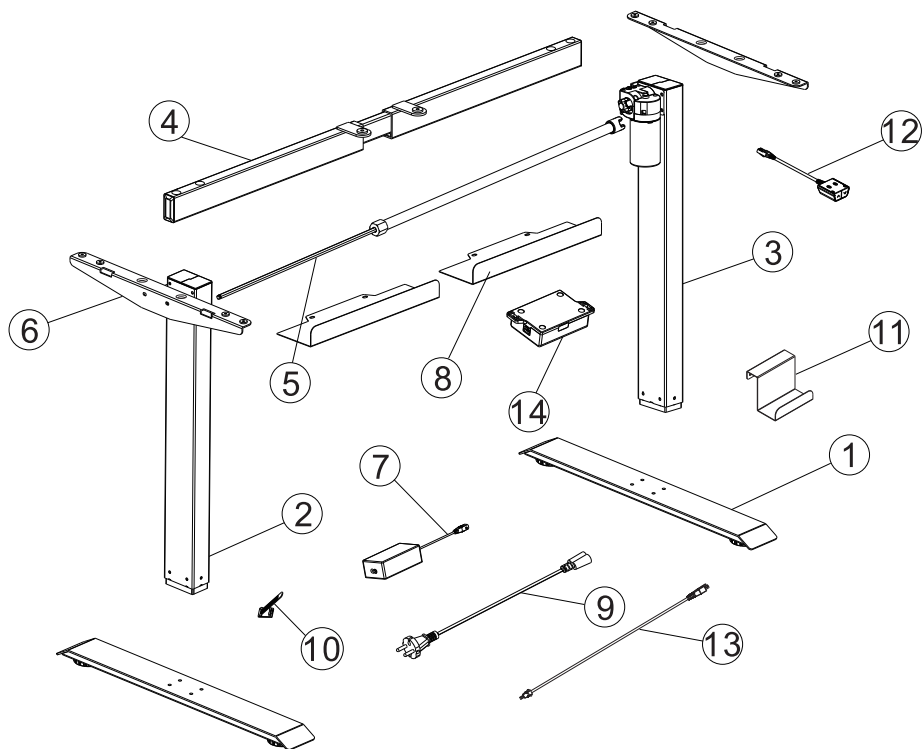
COMPONENTES

 MANUSEIE OS COMPONENTES COM CUIDADO

Ax12  Parafuso M6*16MM	Bx4  Parafuso M8*50MM
Cx2  Chave Allen 4x4	x1  Chave Allen 5x5
Dx1  Chave Allen 2.5x2.5	x1 
Ex4  Parafuso M4*6MM	
Fx15  Parafuso ST4.2	Gx1  Chave Inglesa

PRÉ-MONTAGEM

Verifique na ilustração abaixo como os componentes deverão ficar posicionados na montagem.



Esta etapa o ajudará a conhecer todos os componentes do seu produto e entendê-los melhor. Preocupe-se em apoiá-los em uma superfície plana para realizar a montagem.

1 Instalação dos pés

Componentes necessários para esta etapa:

Ax8

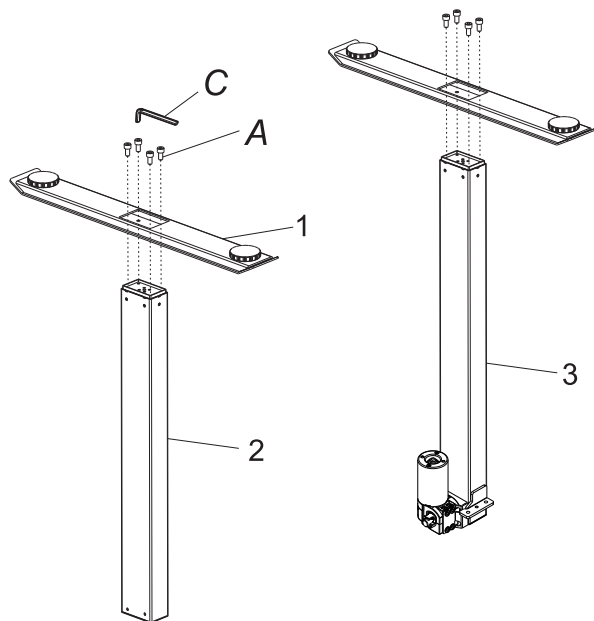


Cx1 5x5



⚠ Para evitar riscos ou danos ao seu produto, apoie-o na própria caixa ou plástico protetor.

Monte (1) e (2) (3) juntos, use a chave allen 5x5 (C) para apertar os parafusos (A).



1 Instalação dos pés

Componentes necessários para esta etapa:

Ax8

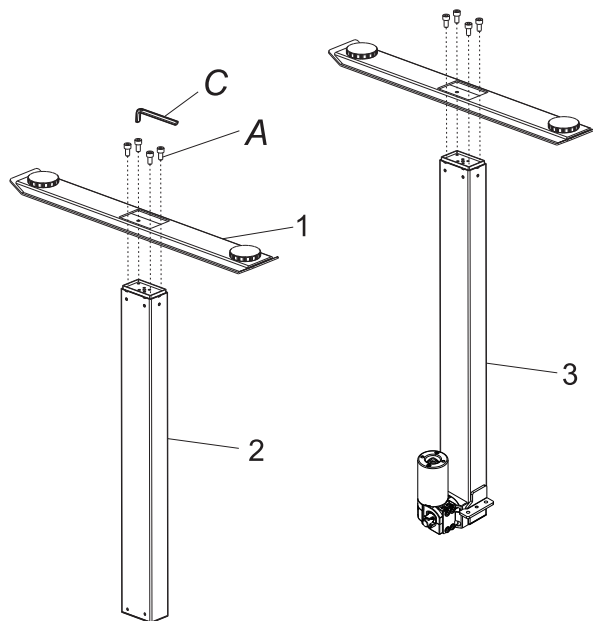


Cx1 5x5



⚠ Para evitar riscos ou danos ao seu produto, apoie-o na própria caixa ou plástico protetor.

Monte (1) e (2) (3) juntos, use a chave allen 5x5 (C) para apertar os parafusos (A).



3 Conectando a haste

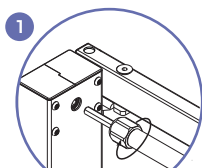
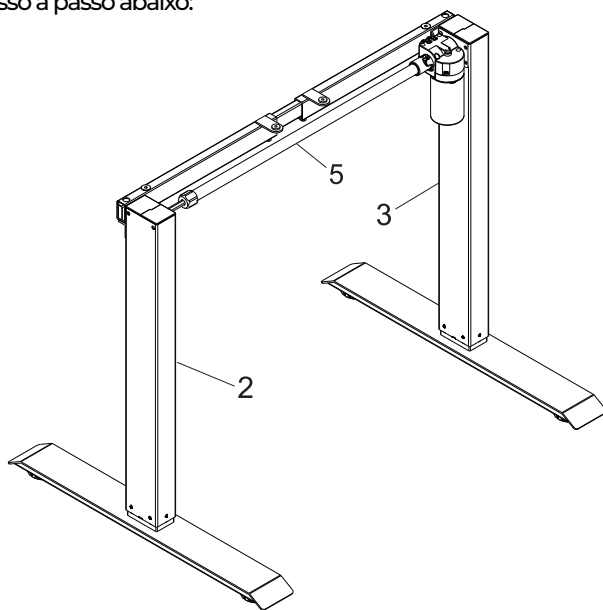
Componentes necessários para esta etapa:

Dx1 2,5x2,5

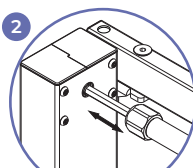


⚠ Não gire o ângulo superior a um terço do círculo.

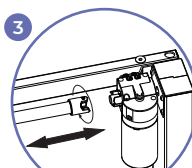
Conecte a haste de transmissão (5) com as colunas (2)(3) e use a chave allen 2,5 x 2,5 (D) para apertar. Visualize o passo a passo abaixo:



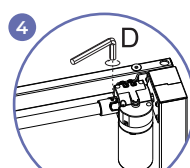
Afrouxe a ponta da haste



Insira a haste na coluna



Gire a haste e insira no motor



Aperte o parafuso

4 Instalação placa de apoio

Componentes necessários para esta etapa:

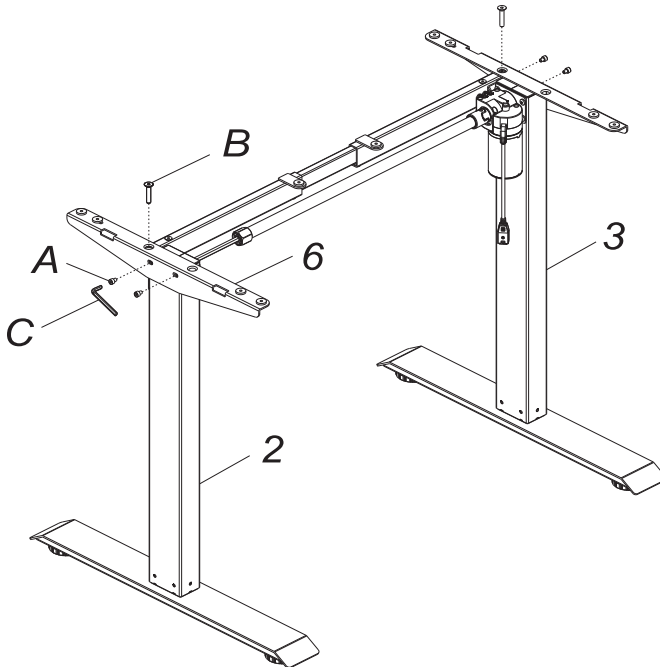
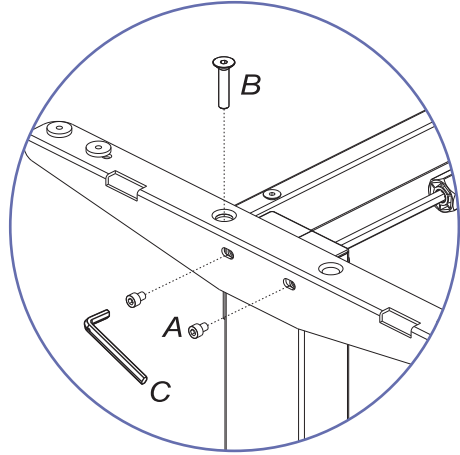
Ax4

Bx2

Cx1 5x5



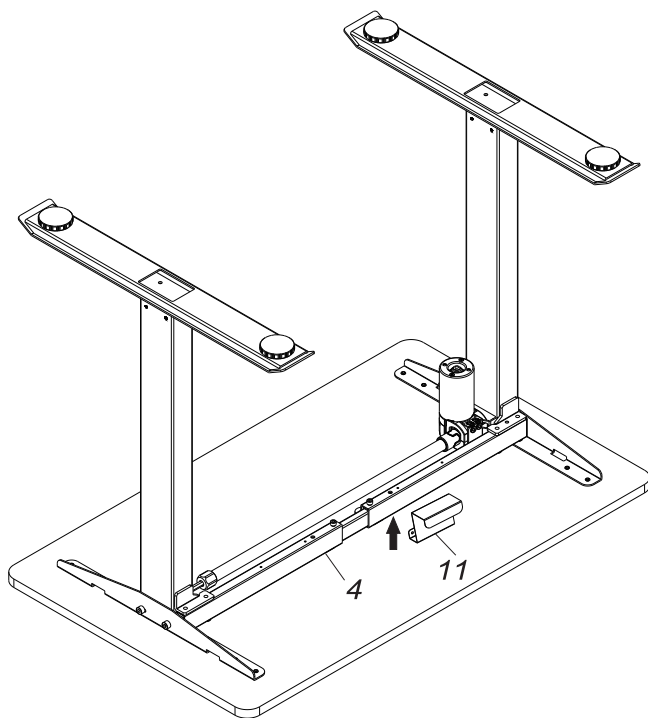
Primeiro use os parafusos (B) para conectar a placa de apoio (6) com as colunas esquerda (2) e direita (3), em seguida, conecte os furos laterais da placa de apoio com os parafusos (A), usando a chave allen 5x5 (C) para apertar.



5 Instalação do suporte do adaptador

Componentes necessários para esta etapa:

Instale o suporte do adaptador (11)
na viga transversal (4)



6 Instalação do tampo (Adquirido separadamente)

Componentes necessários para esta etapa:

Fx14

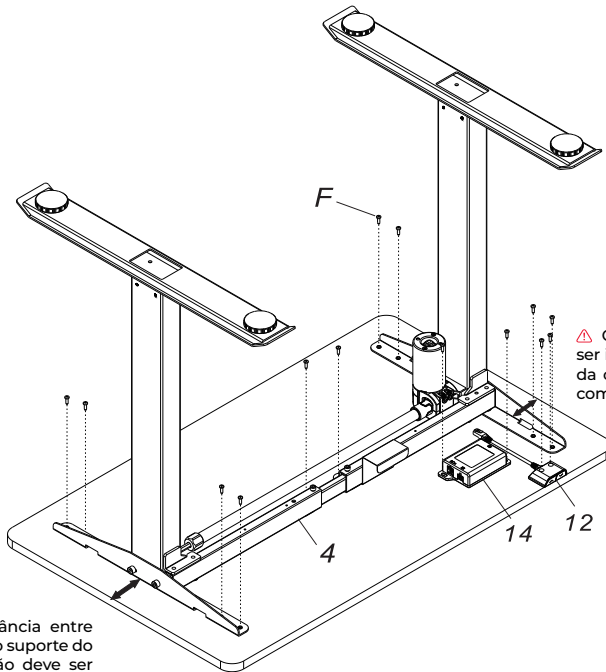


Parafusadeira
* Não inclusa



⚠ Tampo não incluso.
Escolha a critério do comprador.
Verifique as dimensões sugeridas para
adquirir o tampo.

Conecte o tampo, a caixa de controle (14) e o display (12) com os parafusos (F), depois aperte-os com parafusadeira.



⚠ A distância entre tampo e o suporte do tampo não deve ser superior a 200 mm.

⚠ O display deve ser instalado ao lado da coluna elevatória com motor.

7 Fixando a viga transversal

Componentes necessários para esta etapa:

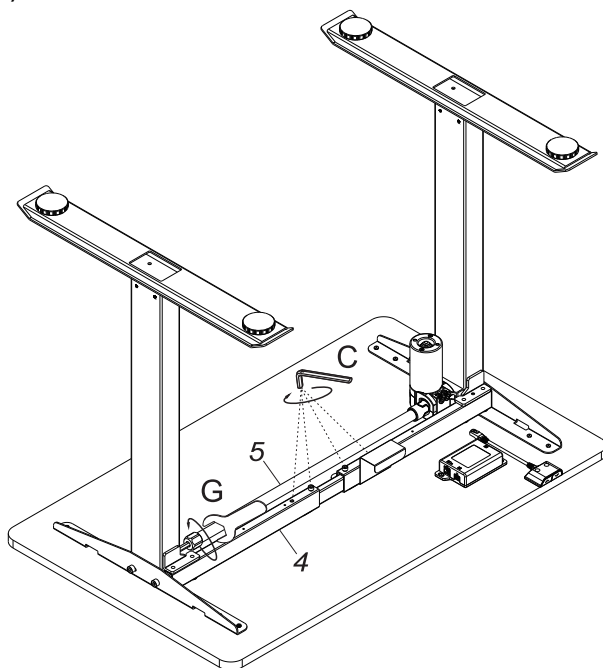
Cx1 4x4



Gx1



Use a chave allen 4x4 (C) para apertar os 4 parafusos na viga transversal (4) e, em seguida, aperte a porca na haste de transmissão (5) com a chave (G).



7 Fixando a viga transversal

Componentes necessários para esta etapa:

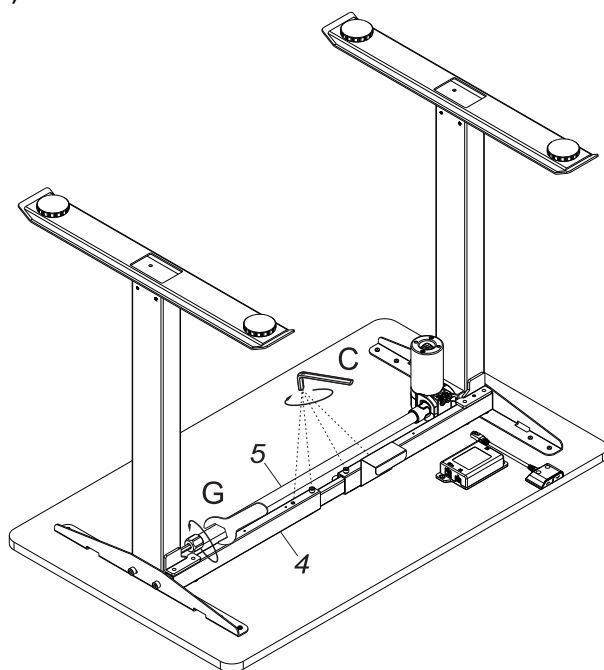
Cx1 4x4



Gx1



Use a chave allen 4x4 (C) para apertar os 4 parafusos na viga transversal (4) e, em seguida, aperte a porca na haste de transmissão (5) com a chave (G).



8 Instalação do defletor e do adaptador de energia

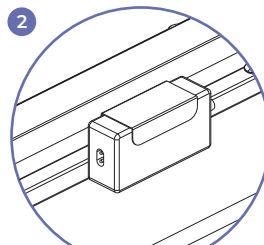
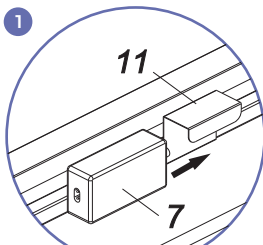
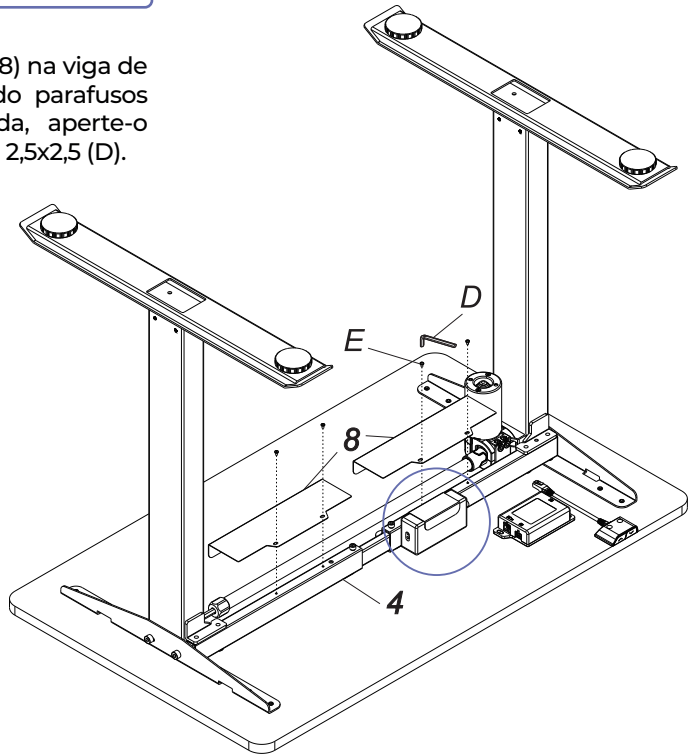
Componentes necessários para esta etapa:

Dx1 2,5x2,5

Ex4



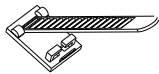
Instale o defletor (8) na viga de suporte (4) usando parafusos (E) e, em seguida, aperte-o com a chave Allen 2,5x2,5 (D).



9 Conecte todos os cabos no adaptador

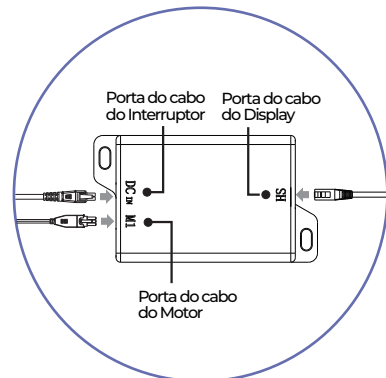
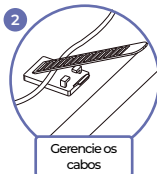
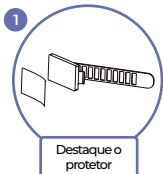
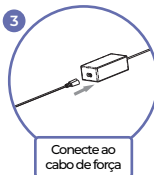
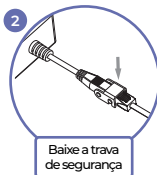
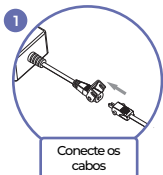
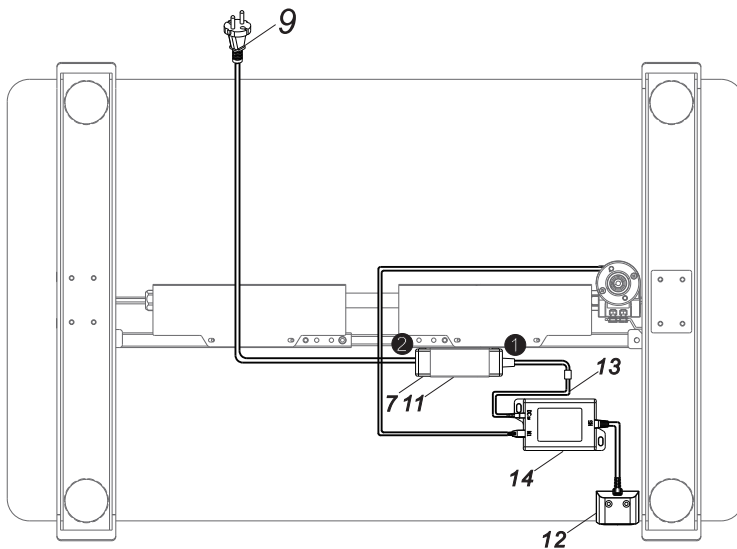
Componentes necessários para esta etapa:

10x4



⚠ Não conecte o cabo à energia antes que a fiação seja concluída.

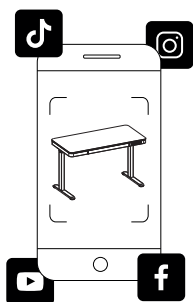
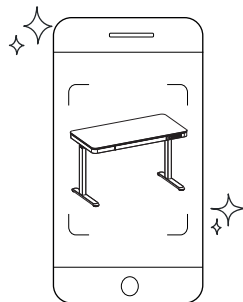
Use o Porta cabos (10) para separar e para manter os cabos organizados sob o tampo.



4 PASSOS PARA ESTENDER SUA GARANTIA

1 Tire uma foto com a sua nova Elements.

Mostre bem sua nova Elements, e como ela ficou bem ambientada no seu espaço de trabalho.

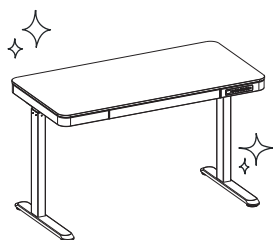


2 Poste em uma rede social

Poste no Facebook, Instagram, Tiktok, Reddit, Youtube ou Twitch com #Elements. Deixe seu post público, assim podemos vê-lo.

3 Encaminhe a URL do seu post

Copie a URL e submeta em nosso site, na página "garantia".



4 Finalize o cadastro

Siga o passo a passo e desfrute da sua nova Elements como a garantia estendida.

GARANTIA

DESCRIÇÃO	GARANTIA PADRÃO	12 MESES
	GARANTIA ESTENDIDA (CONFORME REGISTRO*)	
	ESTRUTURA METÁLICA (COLUNAS, PÉS)	5 ANOS
	MOTOR	2 ANOS

*Registro de produto conforme regulamento

SERIAL

Nº

DEVOLUÇÃO

1	Guarde a caixa original do produto desmontada para casos de devolução em até 7 dias.
2	Ao comprar a mesa, o cliente recebe a mesma parcialmente desmontada e precisa realizar a montagem. O mesmo acontece na devolução. Se houver necessidade de devolução, a responsabilidade pela desmontagem é do cliente. O mesmo deve ser feito com ferramentas adequadas. A Elements não realiza serviços de montagem/desmontagem.
3	A devolução deve ser feita com o produto devidamente embalado e fechado. Produto mal embalado, sem a devida proteção, que chegar com danos físico pode perder a garantia ou ter valor do reparo abatido da devolução. Devolução com caixa aberta ou partes para fora da caixa não é aceito.
4	Como regra geral, os produtos requerem cuidado redobrado. A responsabilidade do cliente na devolução vai até o recebimento por parte da Elements, portanto proteja bem o produto.

Bem vindo à Elements, aproveite seu dia a dia com mais conforto e performance!

Atenciosamente,
Equipe Elements Brasil

VIVA SEM MEDO LIVE FEARLESS

Em alguns momentos da vida, temos a escolha de correr ou parar, seguir em frente ou olhar para os lados, de investir ou estacionar. Cada escolha nos leva para um caminho, e cada uma de suas escolhas te levaram a hoje estar frente a frente com a **Elements**.

Nós, como vocês, buscamos a melhora e a performance absoluta. Transformamos materiais brutos em produto únicos, com um objetivo singular: Encorajar o ser humano a viver sem medo.

Estaremos juntos no seu dia a dia, onde a dor chega e o suor cai. Mas, para aqueles que tem coragem, não há escolha, senão Viver sem medo.

Rafael Dutra, CEO
rdutra@elements.com.br



Se conecte conosco

contato@elements.com.br