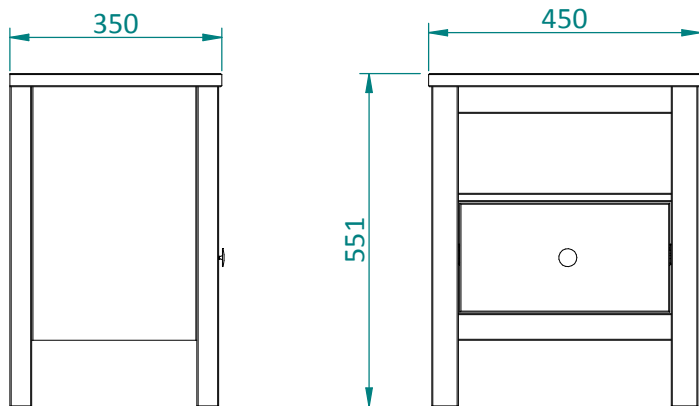
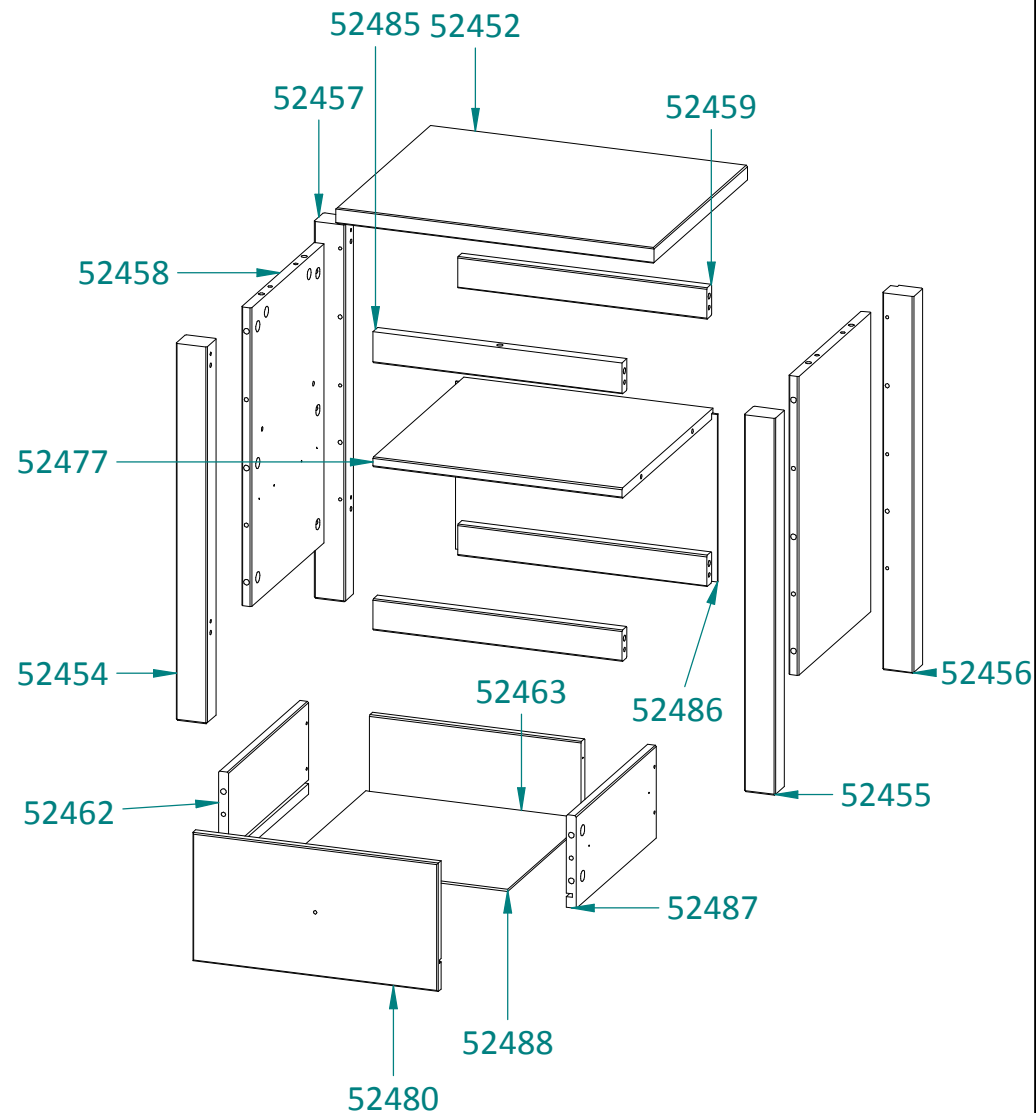


Peças					
E-PZ	Nome da peça	QNT	Material	Qualidade	Dimensões
PP63747	CRiado MUdO 1 GAVET A				x x
<i>Peças Montadas</i>					
<i>Peças</i>					
52452	TAMPO	1	Pinus	MAD/FING /A	450 x 350 x 22
52454	PE FRONTAL ESQUERDO	1	Pinus	MAD/FING /A	529 x 36 x 44
52455	PE FRONTAL DIREITO	1	Pinus	MAD/FING /A	529 x 36 x 44
52456	PE TRASEIRO DIREITO	1	Pinus	MAD/FING /A	529 x 36 x 44
52457	PE TRASEIRO ESQUERDO	1	Pinus	MAD/FING /A	529 x 36 x 44
52458	LATERAL	2	Pinus	MAD/FING /A	419 x 273 x 14
52459	TRAVESSA FRONTAL	3	Pinus	MAD/FING /A	352 x 44 x 18
52462	LATERAL ESQUERDA DE GAVETA	1	Pinus	MAD/FING /BL	130 x 300 x 14
52463	COSTA DE GAVETA	1	Pinus	MAD/FING /BL	127 x 299 x 14
52477	PRATELEIRA	1	Pinus	MAD/FING /A	352 x 340 x 14
52480	FRENTE GAVETA	1	Pinus	MAD/FING /A	347 x 180 x 14
52485	TRAVESSA FRONTAL SUPERIOR	1	Pinus	MAD/FING /A	352 x 44 x 18
52486	FUNDO	1	MDF		370 x 235 x 3
52487	LATERAL DIREITA DE GAVETA	1	Pinus	MAD/FING /BL	130 x 300 x 14
52488	FUNDO DA GAVETA	1	MDF		314 x 300 x 3
<i>Ferragens ou Acessorio Externo</i>					
MP00048	PREGO 10X7 POLIDO	18	Steel	-	x x
MP00085	PARAFUSO 3,5X12 CAB.CHATA ZA	12	Gal. Steel		x x
MP00122	PARAFUSO 3,5X30 CAB. CHATA ZA	4	Gal. Steel	-	30 x 7 x 3,5
MP00241	PARAFUSO M4X22 CAB. FLANGEADA ZA	1	Gal. Steel		x x
MP00530	FELTRO ADESIVO QUADRADO 20X20	4	Plastico		x x
MP01158	TAMBOR MINIFIX 09.11.007 D15	29	Gal. Steel		15 x 15 x 10
MP03237	TRILHO LIGHT 300MM F001001444	1			x x
MP04587	PUXADOR PZ4 30MM OURO VELHO-METALARTES	1	(None)	-	x x
MP05037	CAVILHA 6X30 EUCALIPTO	26	Pinus		x x
MP06374	PARAFUSO MINIFIX COM TRAVA	29	Galvanized steel	-	x x



Histórico de revisões			
Rev.	Descrição	Data	Solicitante
00		xx/xx/xxxx	



		PROJETO: janice.gottardo	22/05/2020
		DESENHO: janice.gottardo	
PEÇA: CRIADO MUdO 1 GAVETA		ESCALA: 1:10	FOLHA A4
MATERIAL:			
E-PZ: PP63747	QUALIDADE: Error: No reference		