

Mesa Lateral Bento

Como trocar seu produto

Se seu produto chegou com algum defeito você tem 7 dias para solicitar a troca. Você vai precisar:

- 1 Ter em mãos as fotos das peças com defeito; descrição; código (como está aqui no manual) e quantidade de peças com defeito.
- 2 Acesse o chat em nosso site.
- 3 Selecione o seu pedido, e depois a opção “Quero trocar um produto”.
- 4 Pronto, agora é só preencher as informações e enviar. Entraremos em contato por e-mail para te dar todas as instruções.

Dicas para prolongar a vida útil do móvel

- 1 Retire o pó com uma flanela seca, depois use um pano macio, levemente umedecido com água. Pode utilizar detergente neutro ou sabão neutro.
- 2 Reaperte os parafusos de tempos em tempos para garantir a estabilidade e durabilidade.
- 3 O acabamento do seu produto pode ser danificado pela falta de ventilação e excesso de calor.

Qualquer dúvida sobre os nossos produtos você pode entrar em contato pelo nosso canal de atendimento:

<https://www.madeiramadeira.com.br/central-de-ajuda>

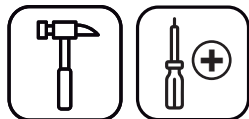
Para mais dicas amigas e inspirações de decoração acesse:

<https://www.madeiramadeira.com.br/central-de-dicas>

Siga MadeiraMadeira:



Para a montagem do produto você vai precisar de:



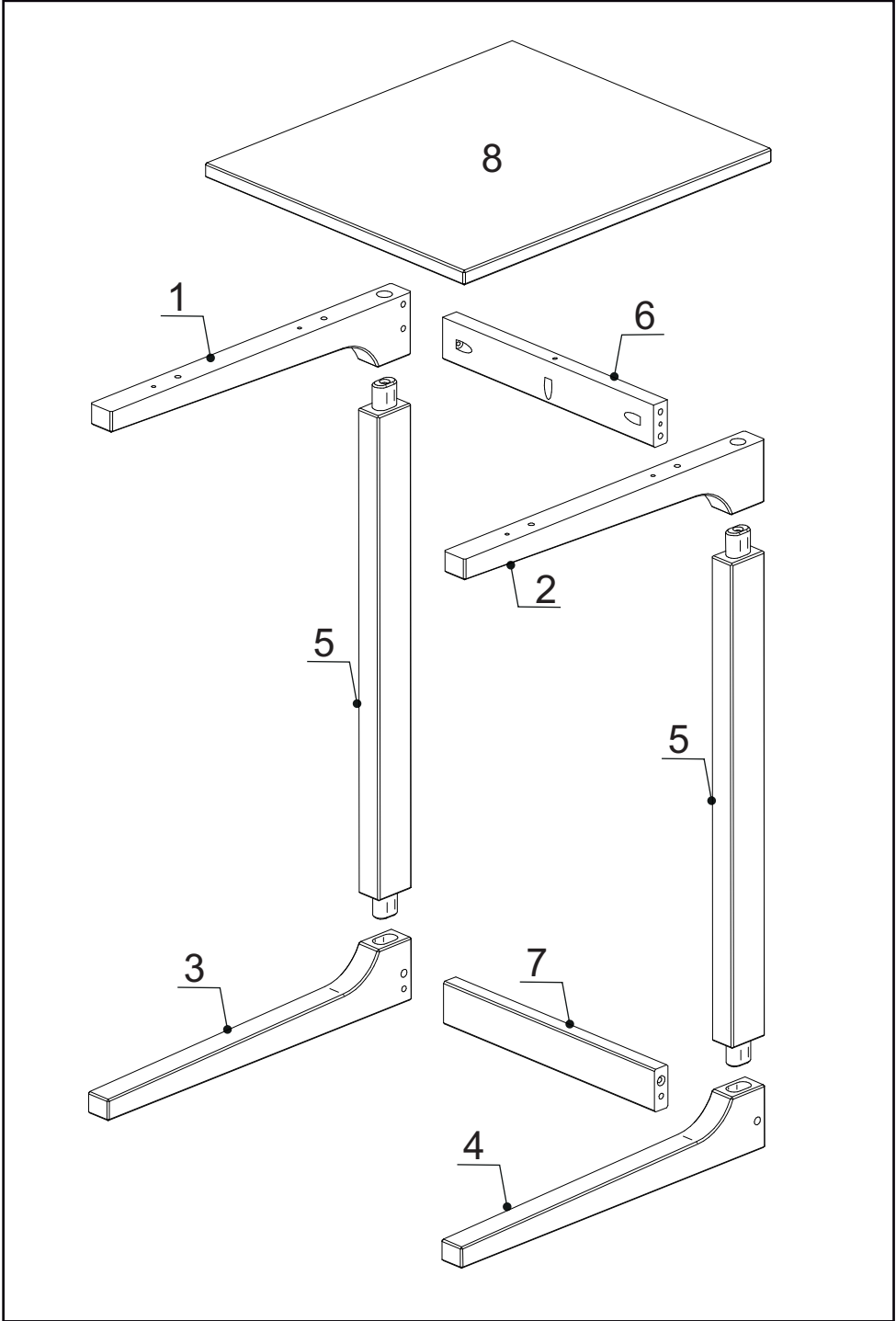
- ✓ Confira as peças, componentes e se possui as ferramentas necessárias para a montagem.
- ✓ Para proteger seu móvel, coloque as peças sobre um tapete.
- ✓ Para realizar a montagem, é necessário 2 pessoas.
Convide sua família e amigos para montar com você.

LISTA DE FERRAGENS

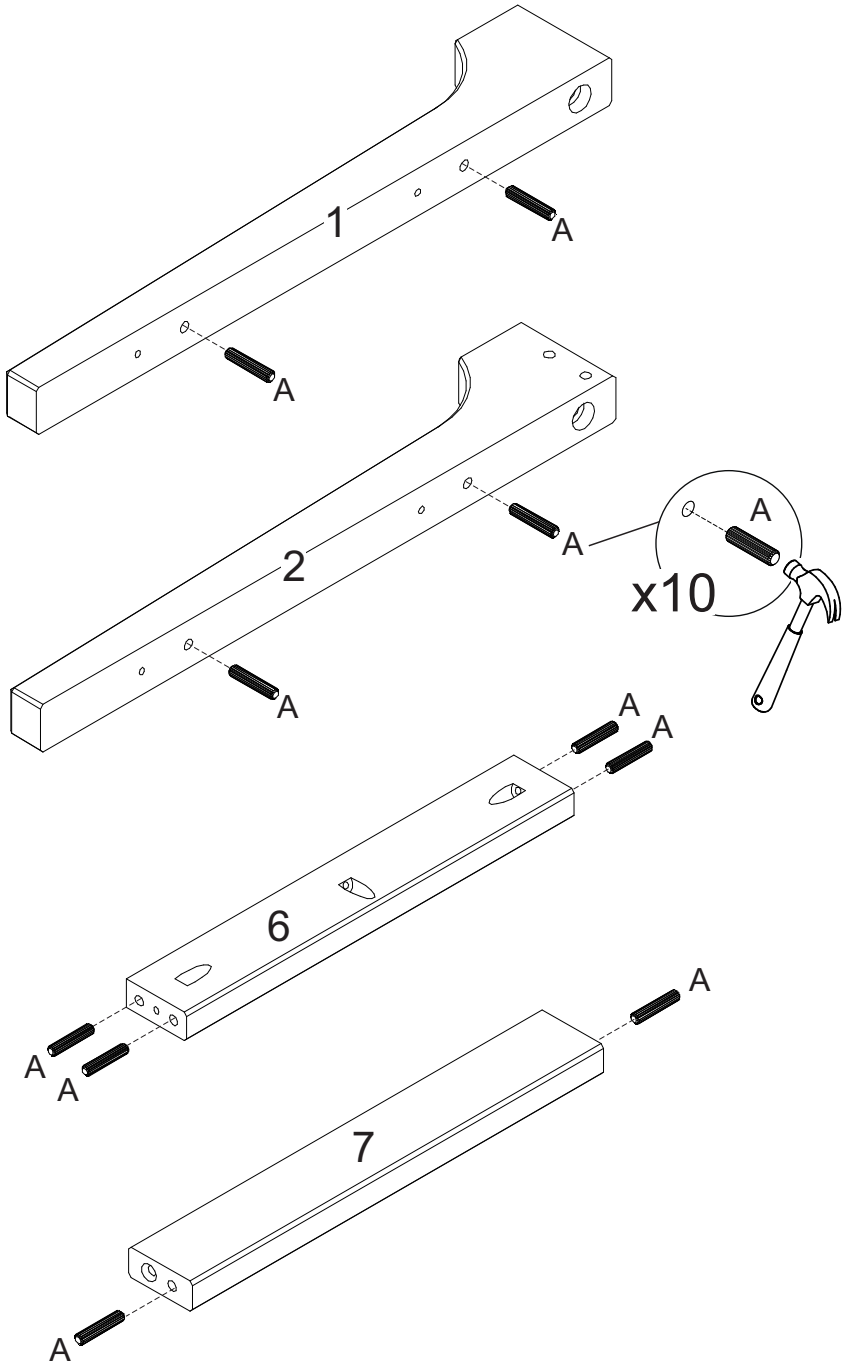
REF.	DESCRIÇÃO	ILUSTRAÇÃO	QTD.
A	Cavilha Ø6x30		10
B	Parafuso estrutural 7x70 c/13		04
C	Parafuso estrutural 7x60 c/10		02
D	Parafuso Ø3,5x30 Phillips c/panela		07
E	Sachê de cola		01
F	Chave zeta		01

LISTA DE PEÇAS

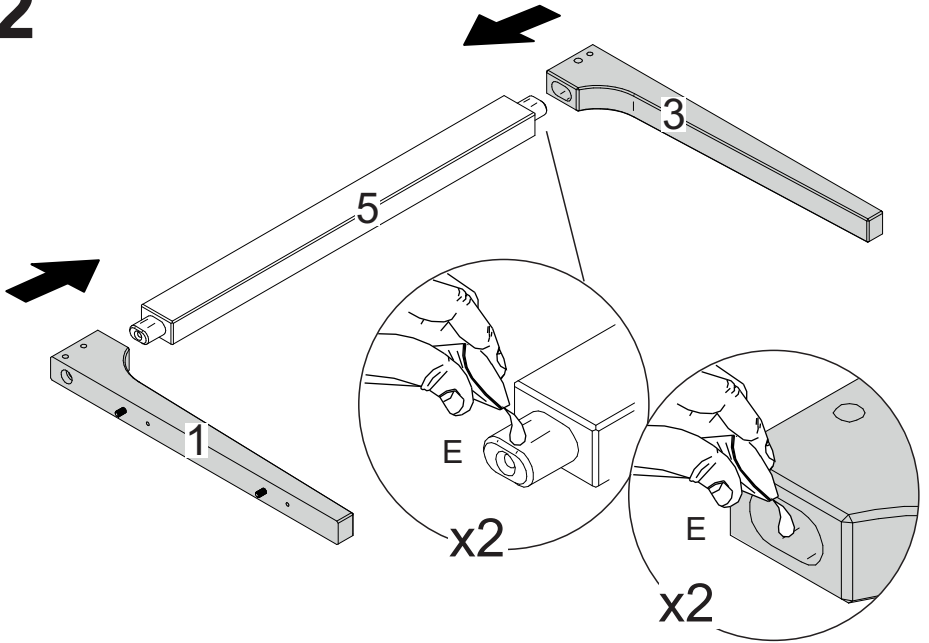
Nº PEÇA	Cód. IND.	DESCRIÇÃO	QTD.	DIMENSÕES (mm)			PESO KG
				COMP.	LARG.	ESP.	
1	64709	Trav. Esq. do Tampo	01	395	65	28	0,15
2	64846	Trav. Dir. do Tampo	01	395	65	28	0,15
3	64711	Pé esquerdo	01	400	65	28	0,15
4	64847	Pé direito	01	400	65	28	0,15
5	64710	Montante do pé	02	550	44	28	0,26
6	64706	Travessa Superior	01	284	44	18	0,10
7	64844	Travessa Inferior	01	284	44	18	0,10
8	64708	Tampo	01	405	350	15	1,49



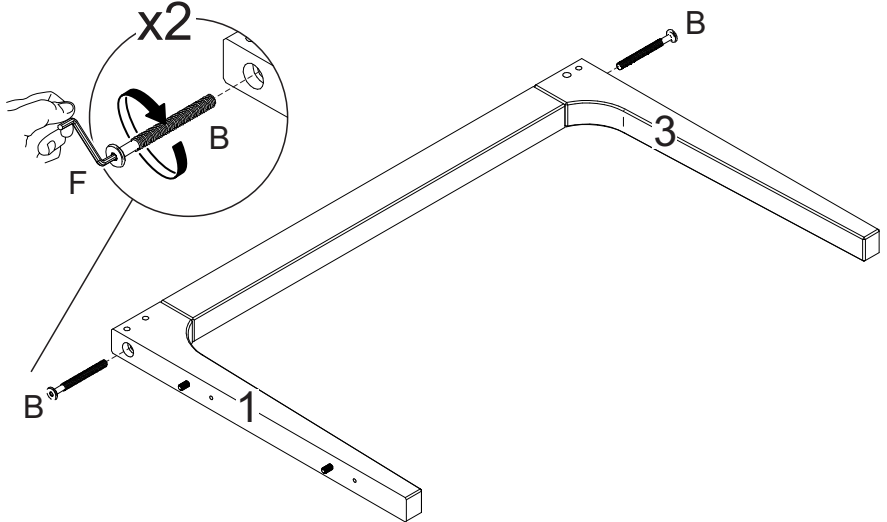
1



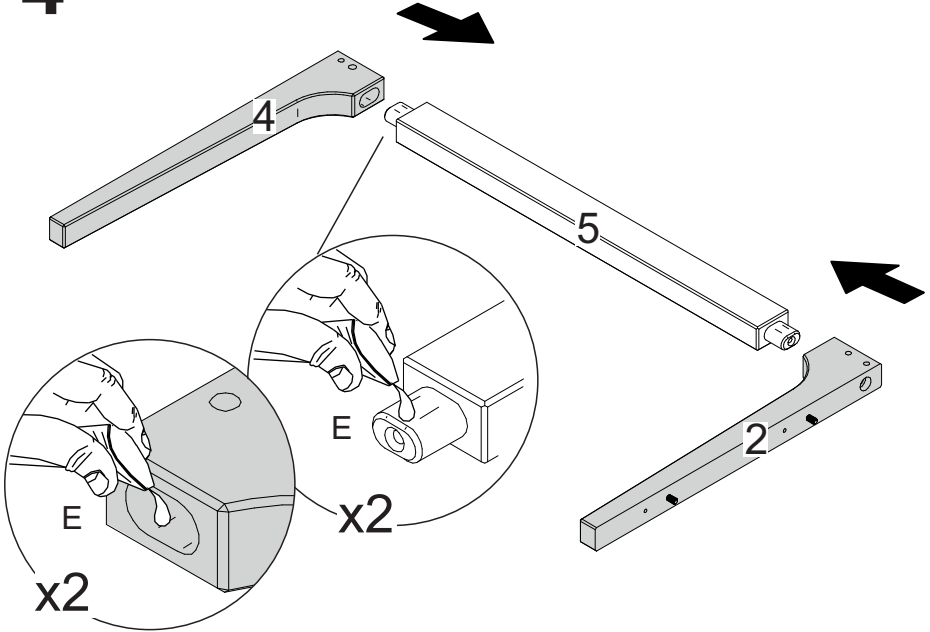
2



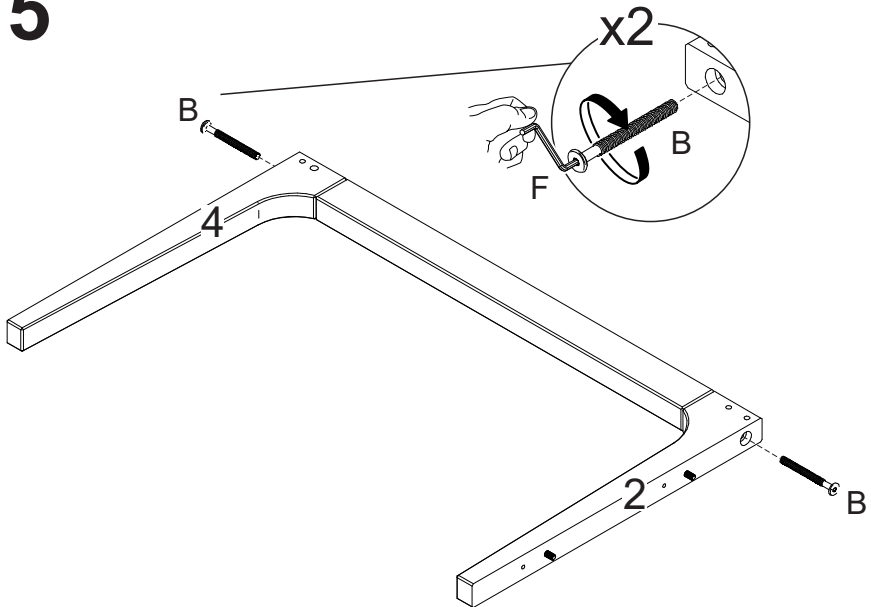
3



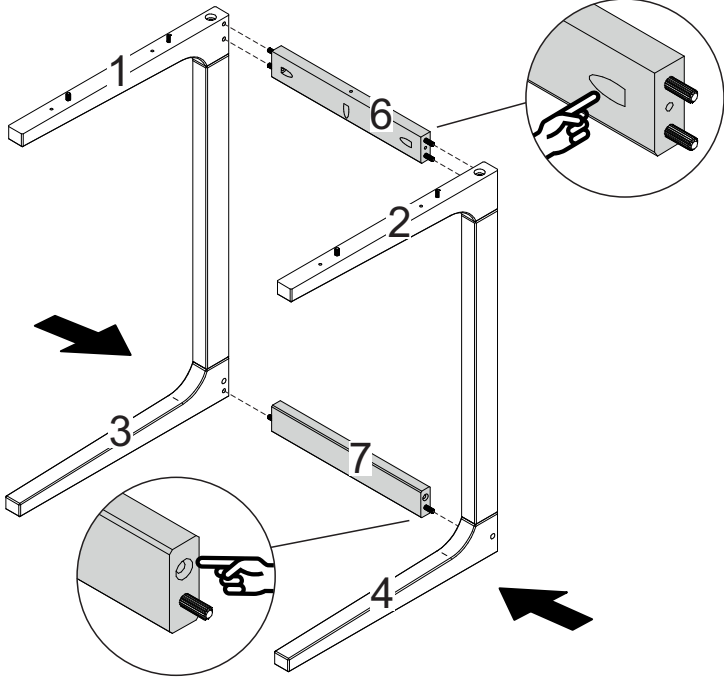
4



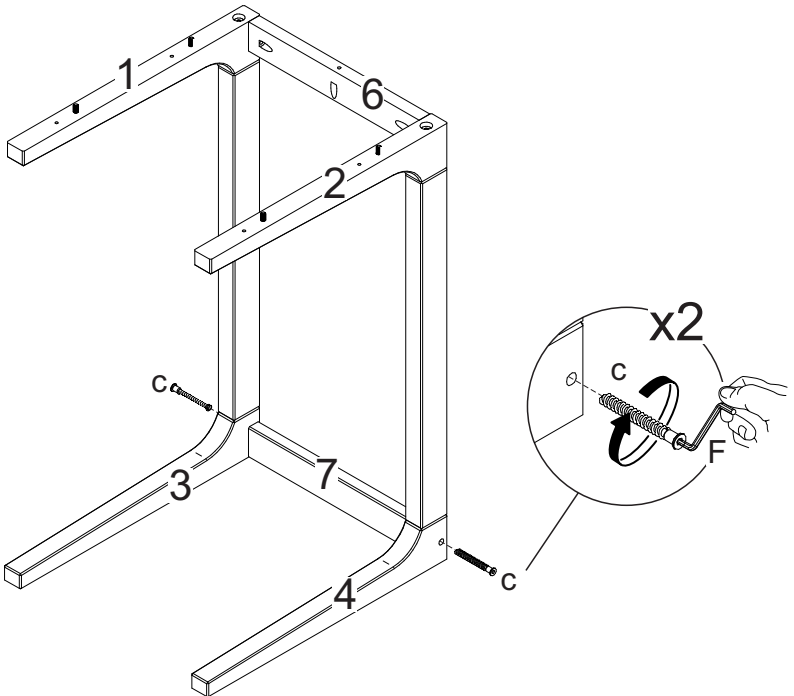
5



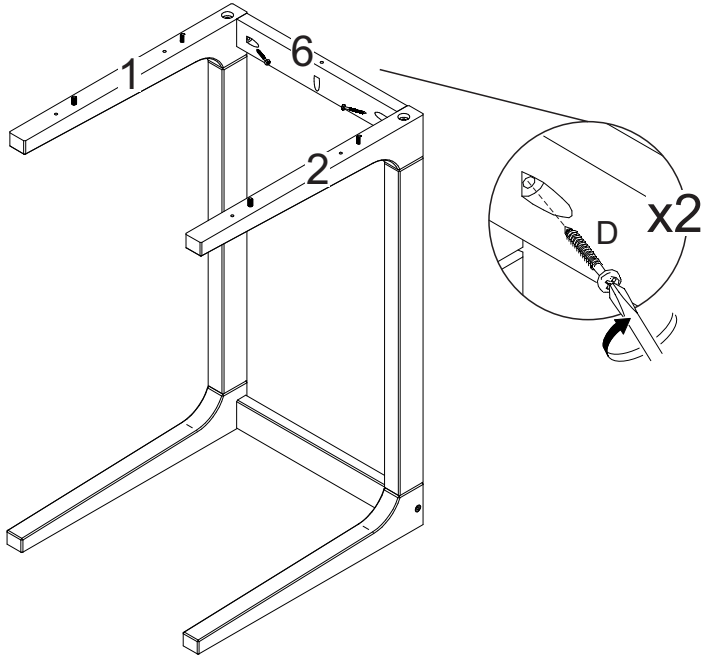
6



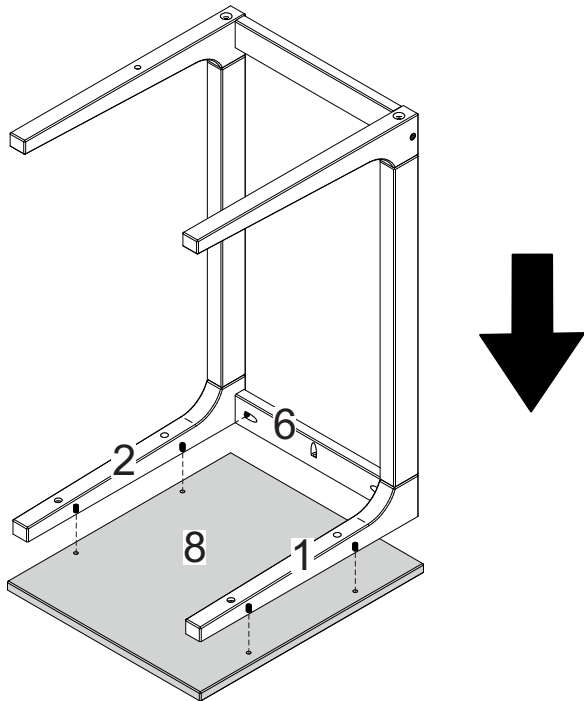
7



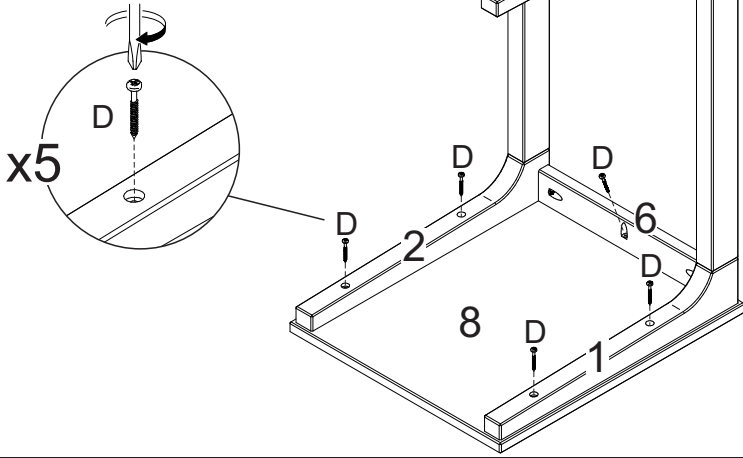
8



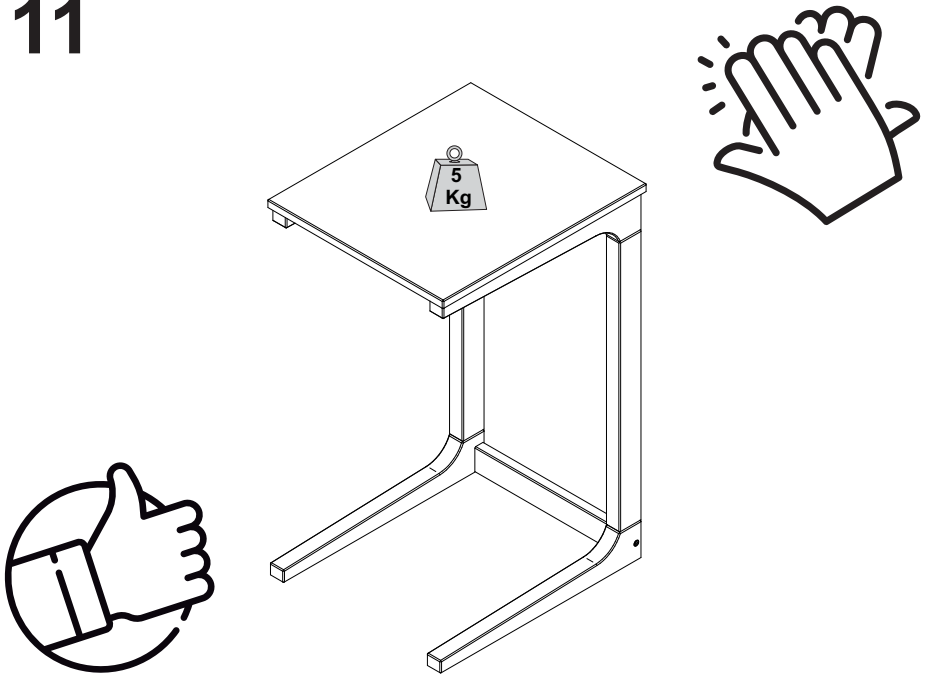
9



10



11





yes casa

V.01