

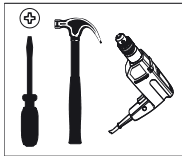
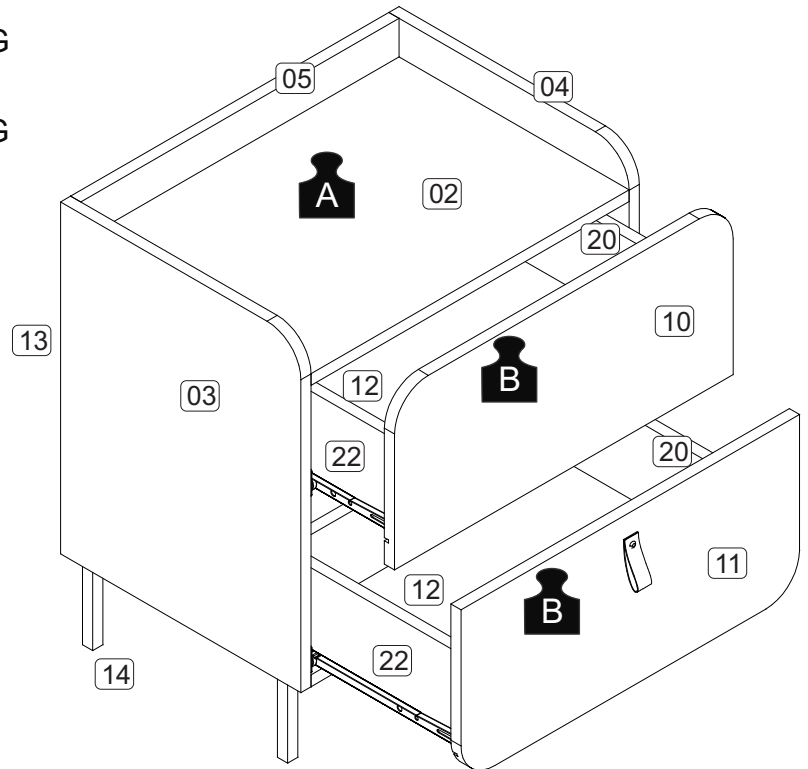
BRV

BMU87

NÚMERO	DESCRIÇÃO	QTD.
01	Base	01
02	Tampo	01
03	Lateral Esquerda	01
04	Lateral Direita	01
05	Travessa	01
10	Frente Gaveta Superior	01
11	Frente Gaveta Inferior	01
12	Fundo Gaveta	02
13	Costa	01
14	Pé	04
20	Lateral Direita Gaveta	02
21	Costa Gaveta	02
22	Lateral Esquerda Gaveta	02

A = 7KG

B = 3KG












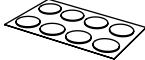


Ferramentas necessárias
(não fornecidas)



Peso Máximo
suportado pelo produto



FERRAGENS	(mm)	QTD.	FERRAGENS	(mm)	QTD.
A	 8x30	18	H	 01	
B	 4x20	08	J	 04	
C	 4x14	08	K	 04	
D	 3,5x14	24	L	 13x15	08
E	 4x50	09	Y	 01	
F	 10x10	48	Z	 16	

Atenção!

1. Parabéns, você está adquirindo um produto com a qualidade BRV Móveis.
2. Antes de iniciar a montagem leia e observe severamente este manual.
3. Caso não sinta segurança em realizar a montagem deste produtor, contrate um profissional capacitado.
4. Aconselhamos utilizar embalagem para forrar o chão, afim de não danificar o produto.

Limpeza:


1. Pano levemente umedecido com água, seguido de pano seco.
2. Não utilizar produtos químicos ou abrasivos.
3. Utilizar pano com álcool SOMENTE para eliminar a numeração de identificação da peça.



Garantia (exclusivo para o Brasil):

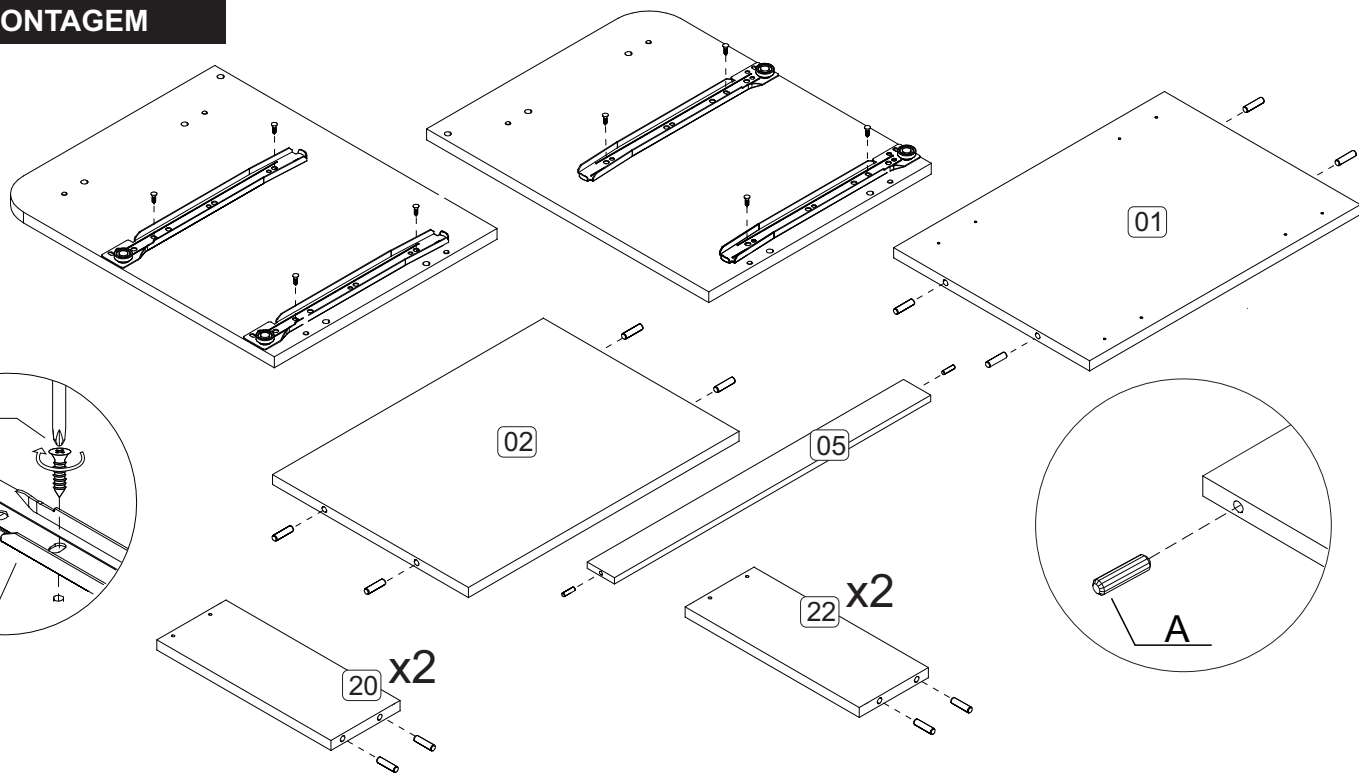
A garantia dos produtos fabricados pela BRV Móveis, abrange eventuais defeitos-vícios de fabricação, no prazo estabelecido pelo Código de Defesa do Consumidor, em seu artigo 26, II, o qual prevê a garantia legal de 90 (noventa) dias.

PRÉ-MONTAGEM


 A- x18

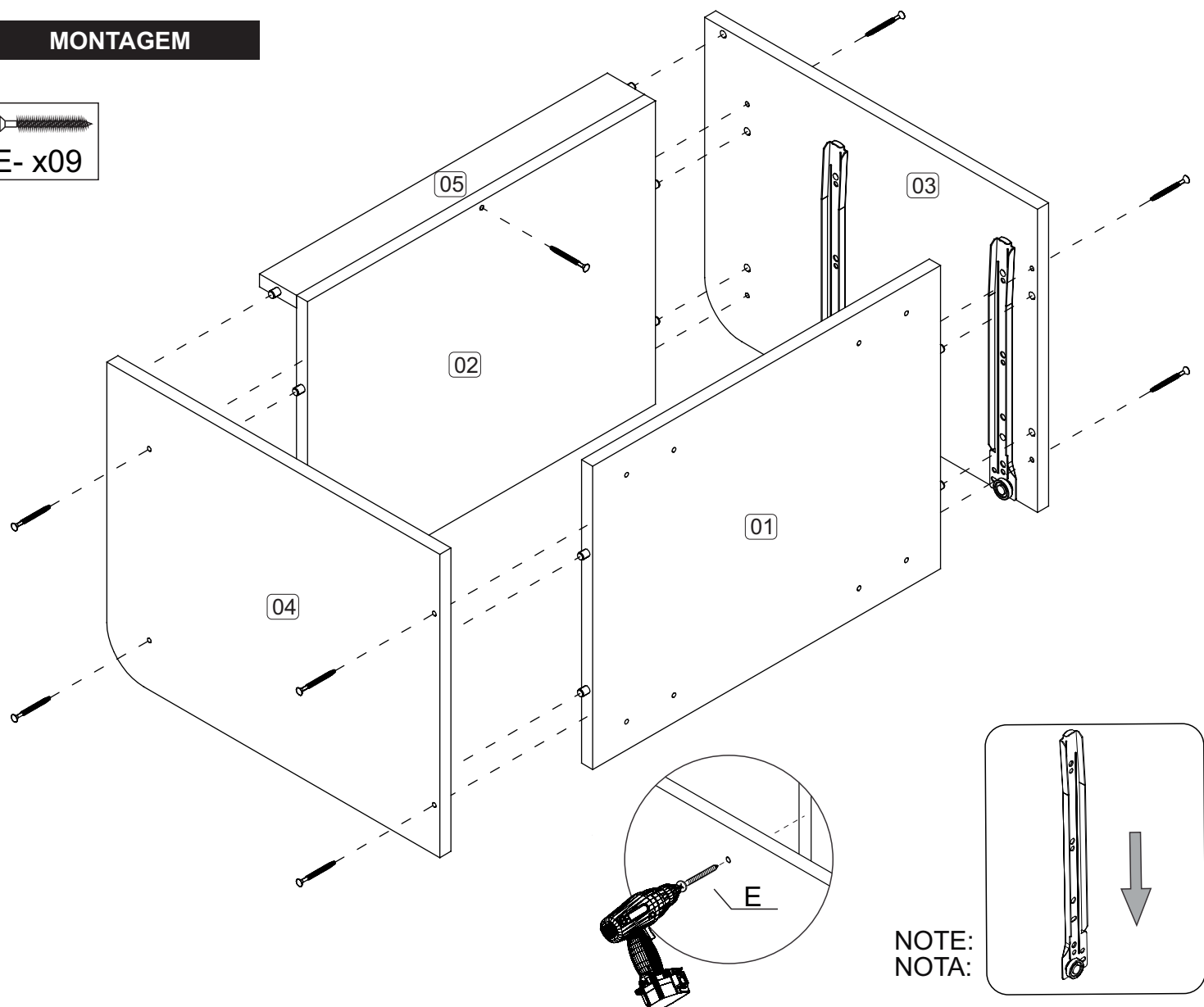
 D- x08


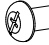
 J- x04

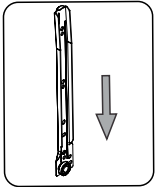
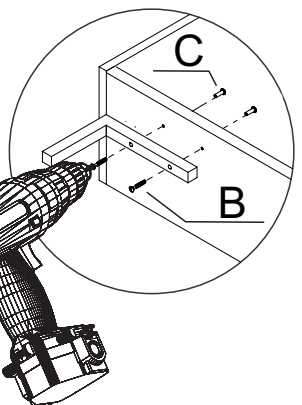
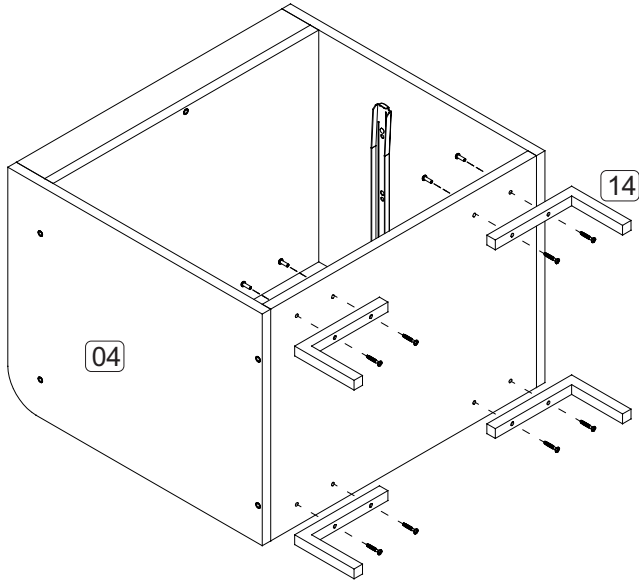



MONTAGEM

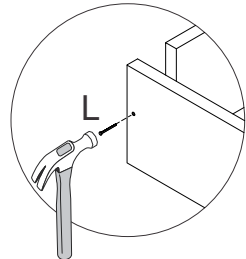
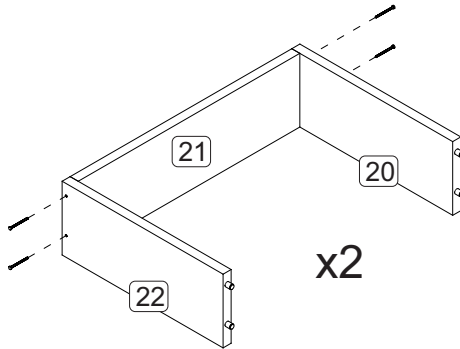
 E- x09






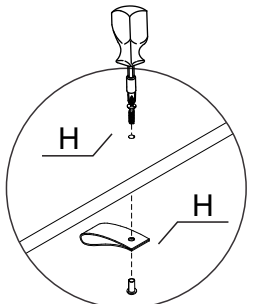
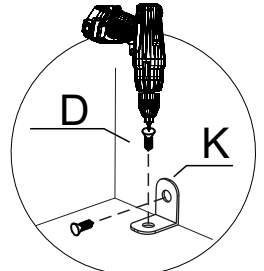
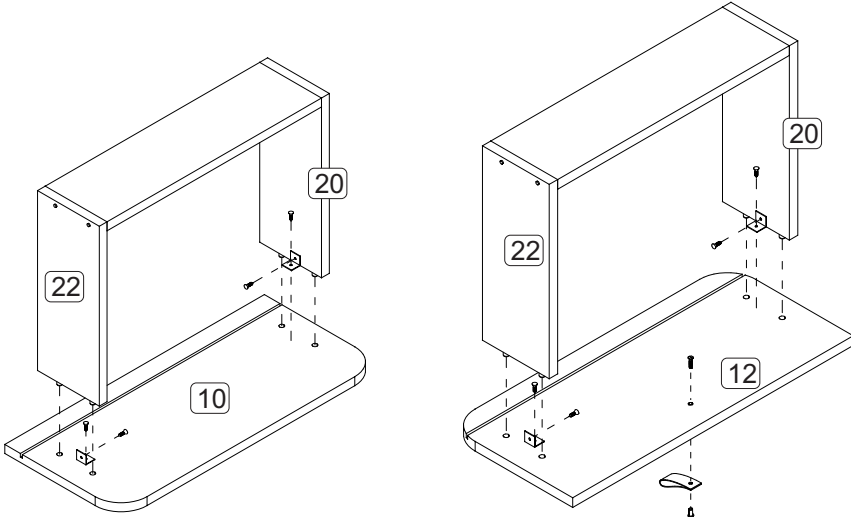
-  B- x08
-  C- x08




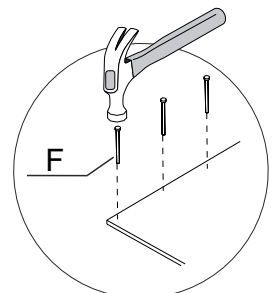
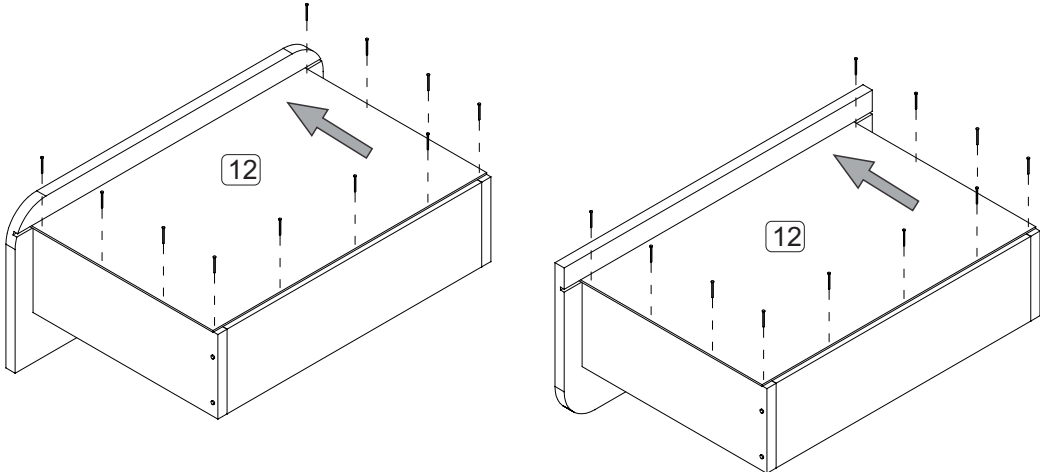
-  L- x08




-  D- x08
-  H- x01
-  K- x04




-  F- x20

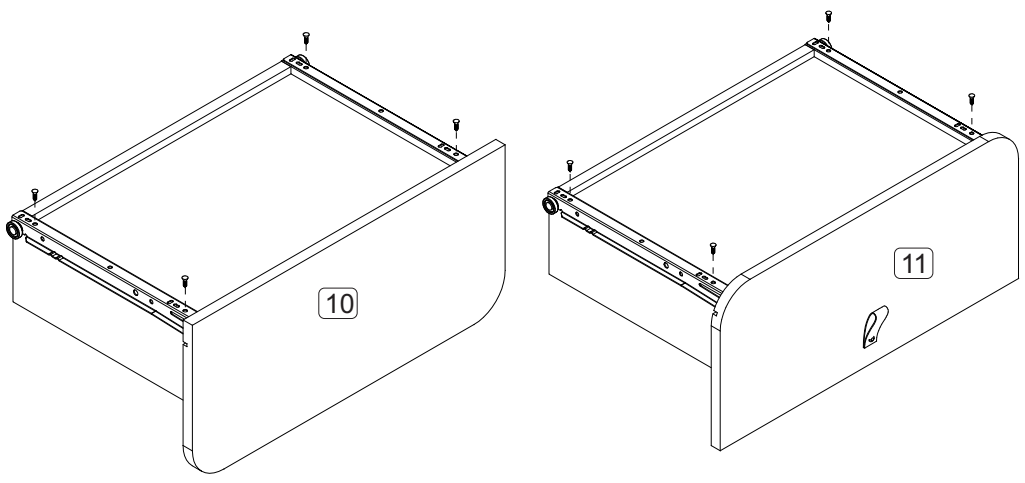





D- x08

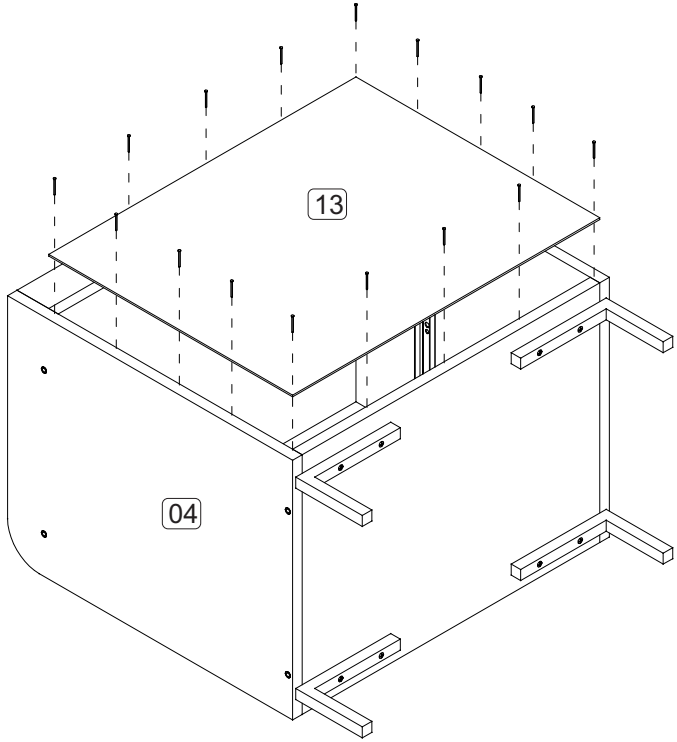


J- x04

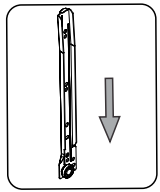





F- x28




NOTE:
NOTA:





Y- x01



Z- x16

