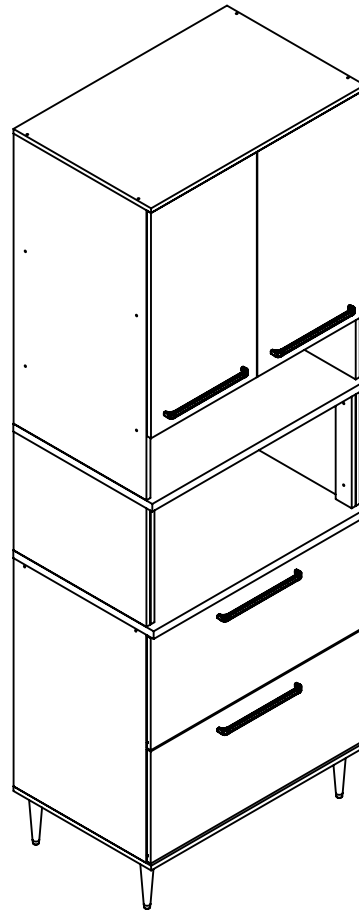


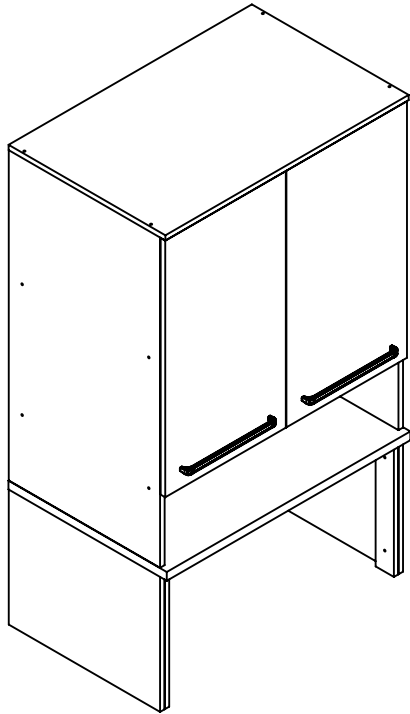
Instruções de montagem

Assembly Instructions / Instrucciones de Montaje


DELMARCO



IS 1811

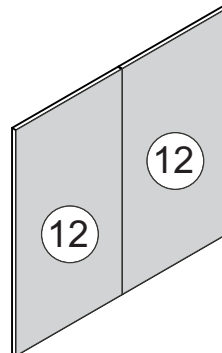
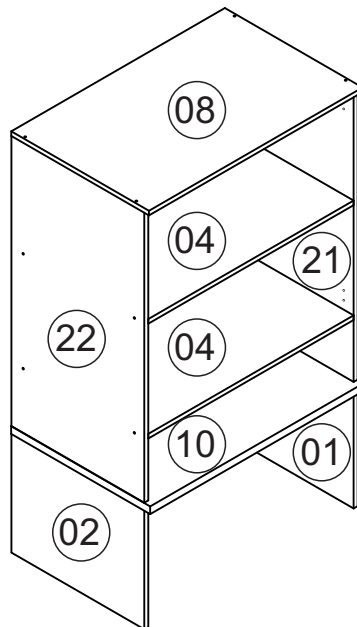
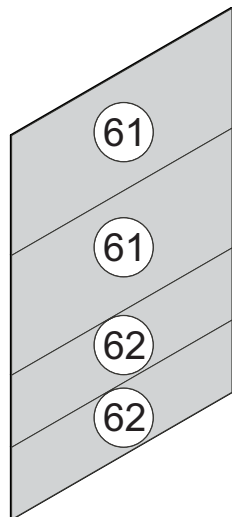


REF	DESC	COMP	LARG	ESP	QTD.
IS1701-01	LATERAL DIR/LADO DERECHO/RIGHT SIDE	385	497	15	1
IS1701-02	LATERAL ESQ/LADO IZQUIERDO/LEFT SIDE	385	497	15	1
IS1701-04	PRATELERA/ESTANTE/SHELF	768	497	15	2
IS1701-07	APOIO FORNO/SOPORTE HORNO/	385	60	15	2
IS1701-08	CHAPEU/SOMBRERO/HAT	800	515	15	1
IS1701-10	TAMPO/TAPA/TOP	800	520	25	1
IS1701-12	PORTA/PUERTA/DOOR	396	730	15	2
IS1701-21	LATERAL DIR/LADO DERECHO/RIGHT SIDE	940	497	15	1
IS1701-22	LATERAL ESQ/LADO IZQUIERDO/LEFT SIDE	940	497	15	1
IS1701-61	COSTA/COSTA/COAST	790	372	3	2
IS1701-62	COSTA/COSTA/COAST	790	224	3	2

A		CAVILHA Ø6X30 CLAVIJA Ø6X30 WOOD DOWEL Ø6X30	24
B		PARAFUSO CC 3,5X14 TORNILLO CC 3,5X14 SCREW CC 3,5X14	02
C		PARAFUSO CC 3,5X40 TORNILLO CC 3,5X40 SCREW CC 3,5X40	20
DB		DOBRADIÇA BISAGRA HINGE	04
F		PARAFUSO CF 4,5X50 TORNILLO CF 4,5X50 SCREW CF 4,5X50	01
M		PREGO 10X10 CLAVO 10X10 NAIL	60
Z		PARAFUSO CF 3,5X25 TORNILLO CF 3,5 X 25 SCREW CF 3,5X25	11
U		ADESIVO TAPA FURO ADHESIVO STICKER	06
V		COLA PEGAMENTO GLUE	01
PX		PUXADOR TIRADOR HANDLE	02
G		SUPOORTE FIXAÇÃO SOPORTE DE FIJACIÓN FIXING SUPPORT	01
H		PROTEÇÃO SUP CANTONEIRA PROTECCIÓN ANGLE BRACKET	01
I		BUCHA PLÁSTICA CASQUILLO BUSHING	01
X		FIXADOR COSTA FIJADOR DE ESPALDA BACK FIXER	12
J		TAMBOR MINIFIX TAMBOR MINIFIX MINIFIX DRUM	04
K		PARAFUSO MINIFIX TORNILLO MINIFIXO MINIFIX SCREW	04



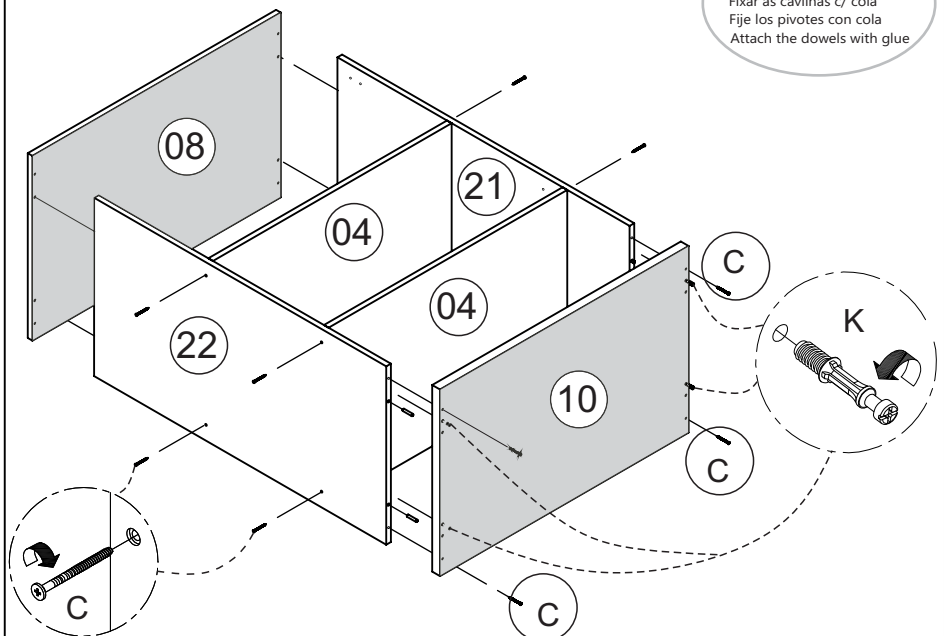
"IMPORTANTE LER COM ATENÇÃO E GUARDAR PARA EVENTUAIS CONSULTAS".



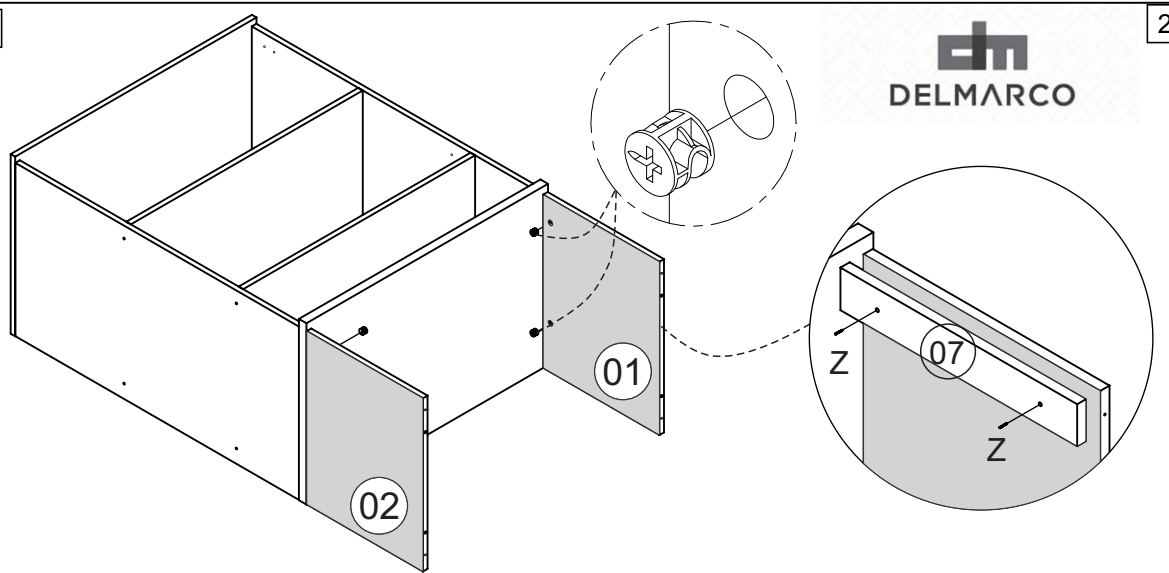
1

IS 1701

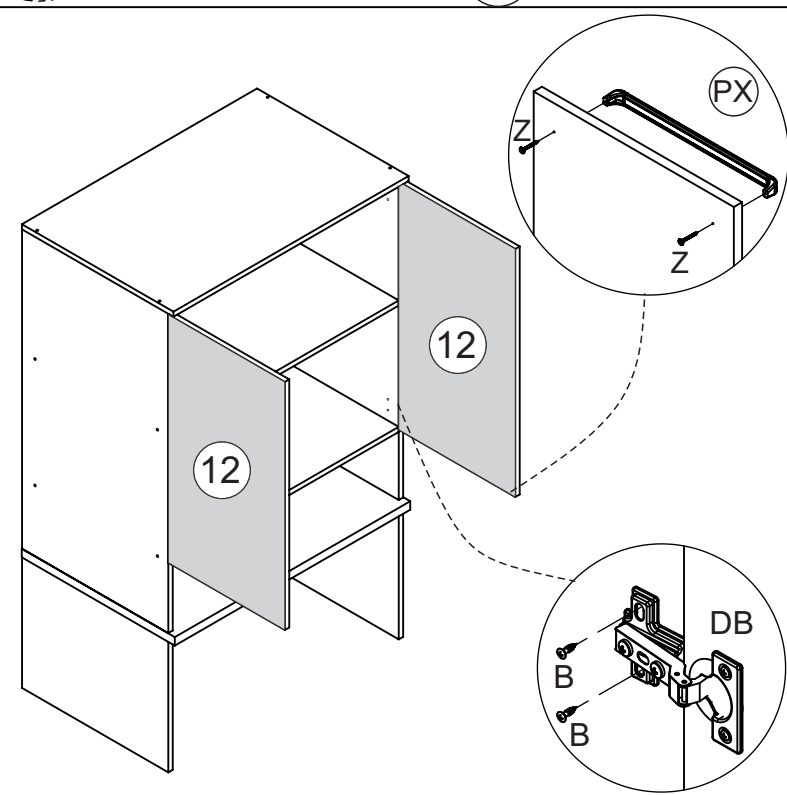
Fixar as cavilhas c/ cola
 Fije los pivotes con cola
 Attach the dowels with glue



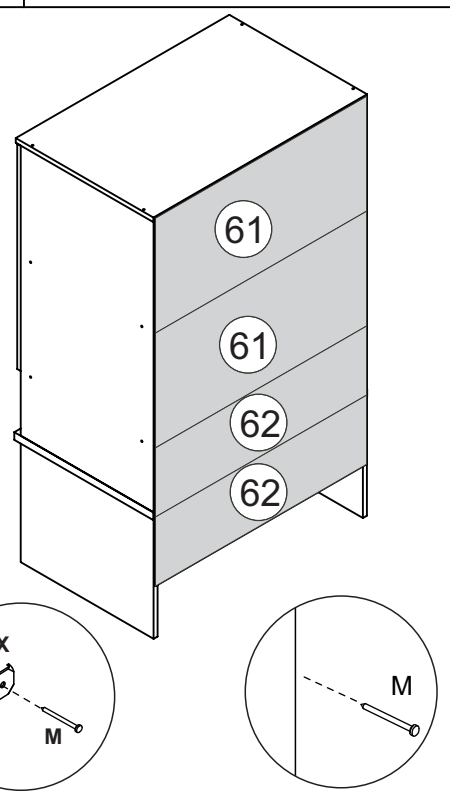
2



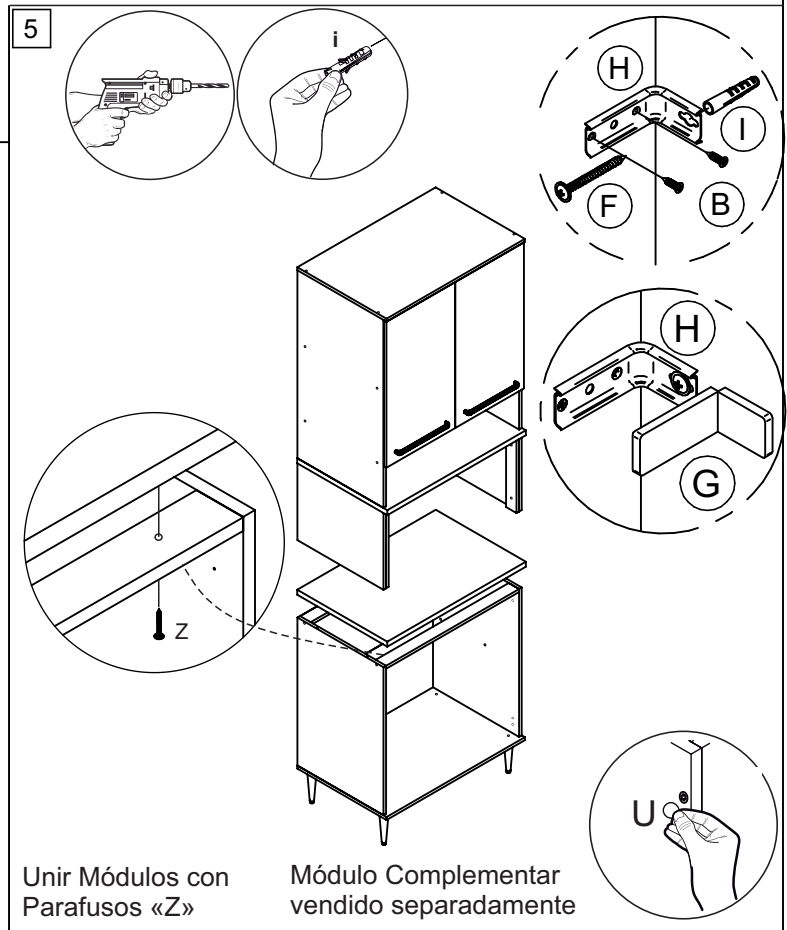
3



4



5



Unir Módulos con
 Parafusos «Z»

Módulo Complementar
 vendido separadamente



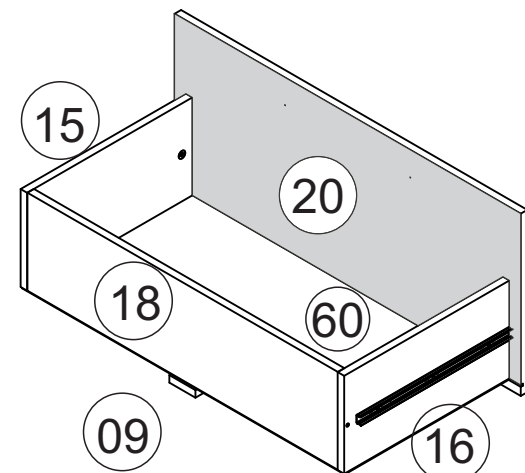
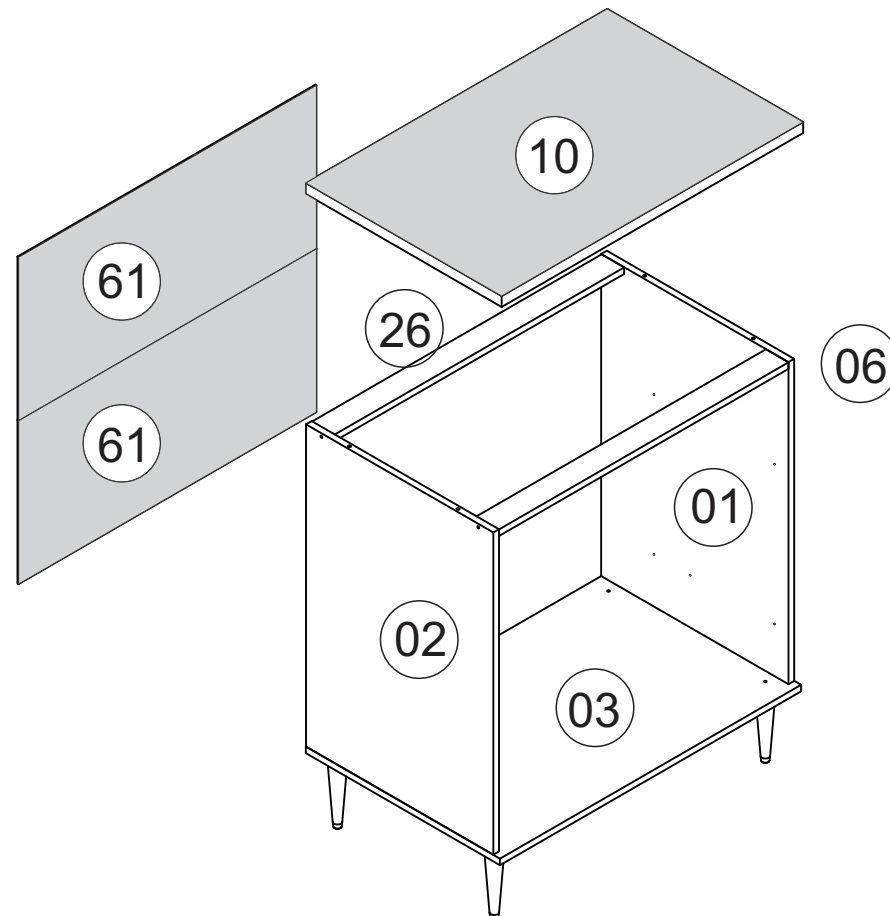
Lista de ferragens

Lista de materiales Hardware list

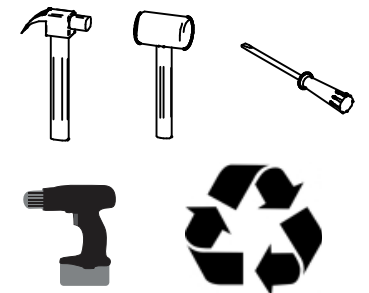
A		CAVILHA Ø6X30 CLAVIJA Ø6X30 WOOD DOWEL Ø6X30	30
B		PARAFUSO CC 3,5X14 TORNILLO CC 3,5X14 SCREW CC 3,5X14	26
C		PARAFUSO CC 3,5X40 TORNILLO CC 3,5X40 SCREW CC 3,5X40	14
F		PARAFUSO CF 4,5X50 TORNILLO CF 4,5X50 SCREW CF 4,5X50	05
M		PREGO 10X10 CLAVO 10X10 NAIL	75
Z		PARAFUSO CF 3,5X25 TORNILLO CF 3,5 X 25 SCREW CF 3,5X25	11
U		ADESIVO TAPA FURO STICKER COLA	04
V		PEGAMENTO GLUE	01
PE		PÉ PIE FOOT	04
PX		PUXADOR TIRADOR HANDLE	02
G		SUPORE FIXAÇÃO SOPORTE DE FIJACIÓN FIXING SUPPORT	01
H		PROTEÇÃO SUP CANTONEIRA PROTECCIÓN ANGLE BRACKET	01
I		BUCHA PLÁSTICA CASQUILLO BUSHING	01
H		PERFIL PERFIL PROFILE	01
CR		CORREDIÇA 350 CORREDERA SLIDE	02

Lista de peças / Parts lists / Lista de piezas

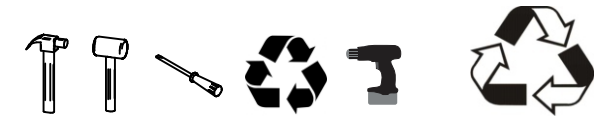
REF	DESC	COMP	LARG	ESP	QTD.
IS1511-01	LATERAL DIREITA/LADO DERECHO/RIGHT SIDE	740	497	15	1
IS1511-02	LATERAL ESQUERDA/LADO IZQUIERDO/LEFT SIDE	740	497	15	1
IS1511-03	BASE/BASE/BASE	799	515	15	1
IS1511-06	TRAVESSA FRONTAL/TRAVESAN~I/LONG PLATE	768	60	15	1
IS1511-09	APOIO/SOPORTE/SHELF	380	60	15	2
IS1511-10	TAMPO/TAPA/TOP	800	520	25	1
IS1511-15	LATERAL GAVETA DIR/CAJÓN LATERAL/SIDE DRAWER	380	195	15	2
IS1511-16	LATERAL GAVETA ESQ/CAJÓN LATERAL/SIDE DRAWER	380	195	15	2
IS1511-18	COST GAVETA ESQ/CAJÓN COSTADO/SIDE DRAWER	714	195	15	2
IS1511-20	FRENTE GAVETA/FRENTE DE CAJÓN/DRAWER FRONT	796	363	15	2
IS1511-26	TRAVESSA TRASERA/TRAVESAN~I/LONG PLATE	768	60	15	1
IS1511-60	COSTA/FONDO/BACK	383	742	3	2
IS1511-61	COSTA/FONDO/BACK	375	790	3	2



FERRAMENTAS NECESSÁRIAS:



FERRAMENTAS NECESSÁRIAS: HERRAMIENTAS NECESARIAS: NECESSARY TOOLS:



**"IMPORTANTE LER COM ATENÇÃO
E GUARDAR PARA EVENTUAIS
CONSULTAS".**

**"IMPORTANTE LEER CON ATENCIÓN Y GUARDAR PARA
EVENTUALES CONSULTAS".**

**"IMPORTANT TO READ CAREFULLY AND SAVE FOR ANY
QUERIES".**

