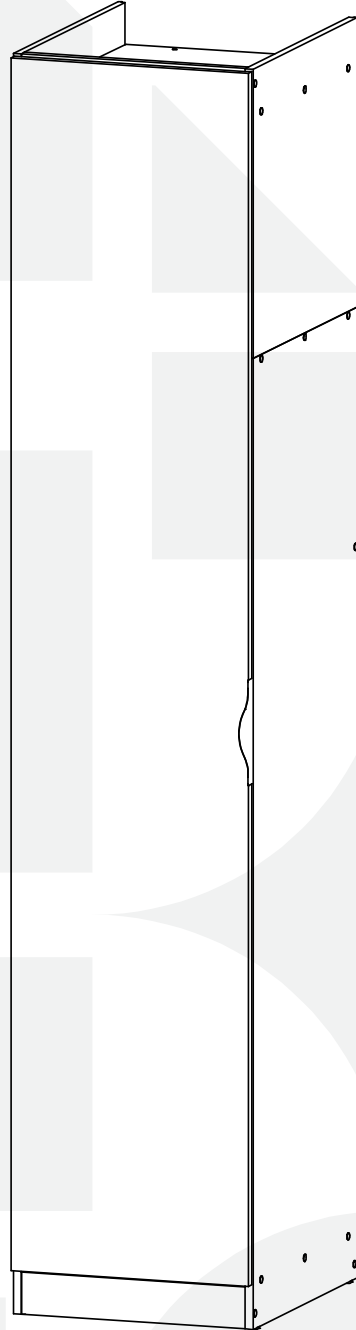


# madeiramadeira

# **CABECASA**



**MODULADO**  
**ROUPEIRO 1 PORTA**



Conheça nossos  
produtos CabeCasa



# CabeCasa

Casa e Decoração por MadeiraMadeira

Caber é fazer dar certo.

E para caber na sua vida, criamos a CabeCasa.

Ao invés da gente dizer o que cabe

Fomos perguntar para quem sabe: você, cliente Madeira.

Agora cabe no bolso, cabe na vida

Cabe o que você quiser que caiba.

Cabe em casa.

CabeCasa é a primeira marca original MadeiraMadeira, conheça nossa loja:



+ de **10 anos**  
de mercado



+ de **8 mil**  
entregas por dia



+ de **5 milhões**  
de clientes

# Como trocar seu produto

Para caber na sua vida, tem que caber mais transparência. Se o seu produto CabeCasa chegou com algum defeito, **você tem 7 dias para solicitar a troca**, saiba como agora mesmo.

1

Tenha em mãos: as fotos das peças com defeito; nome; código (como está aqui no manual) e quantidade de peças com defeito

2

Acesse o chat em nosso site, clicando no ícone



3

Selecione o seu pedido, e depois a opção "Quero trocar um produto".

4

Pronto, agora é só preencher as informações e enviar. Vamos entrar em contato por e-mail e te dar todas as instruções.

CABE NO BOLSO • CABE NA VIDA • CABE EM CASA

# Prepare-se para a montagem

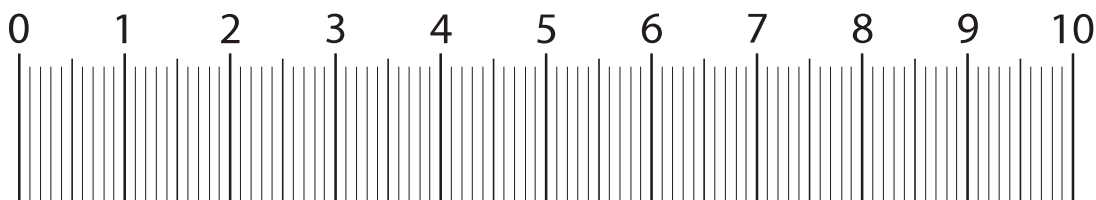
- Confira as peças, componentes e se já tem em mãos as ferramentas necessárias.
- Para proteger seu móvel, coloque as peças sobre um tapete.
- Para realizar a montagem é necessário **2** pessoas. Convide sua família ou amigos pra montar com você.
- Este produto tem grau de dificuldade: **AVANÇADO**. Exige experiência para realizar a montagem, pode ser desafiador. Que tal chamar um profissional de montagem?

Se ficar alguma dúvida, é só falar com a gente pelo chat do site.

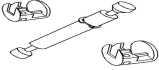







Para realizar a montagem você vai precisar dessas ferramentas:



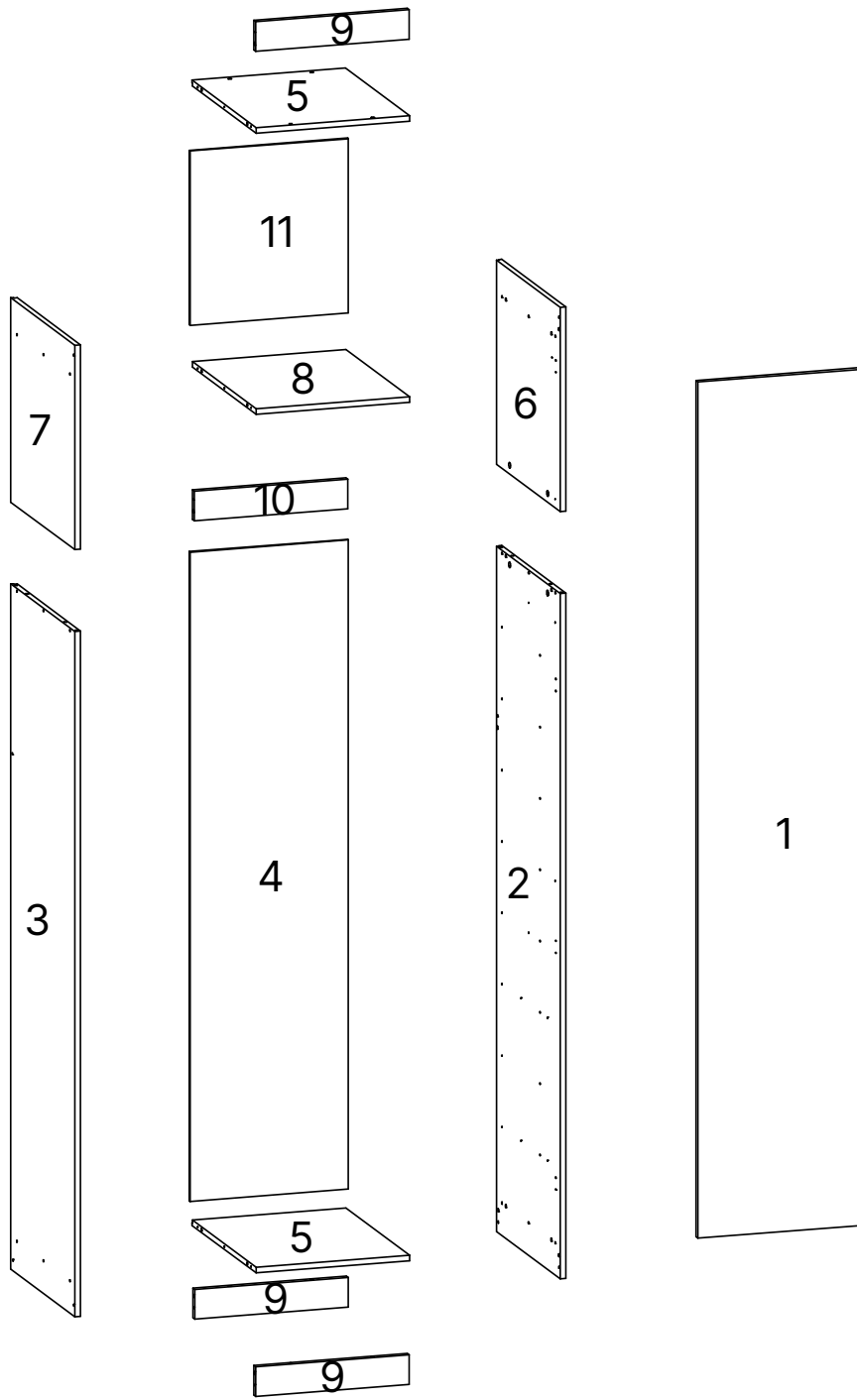
Faça utilização da régua abaixo para medir as ferragens.



# LISTA DE FERRAGENS

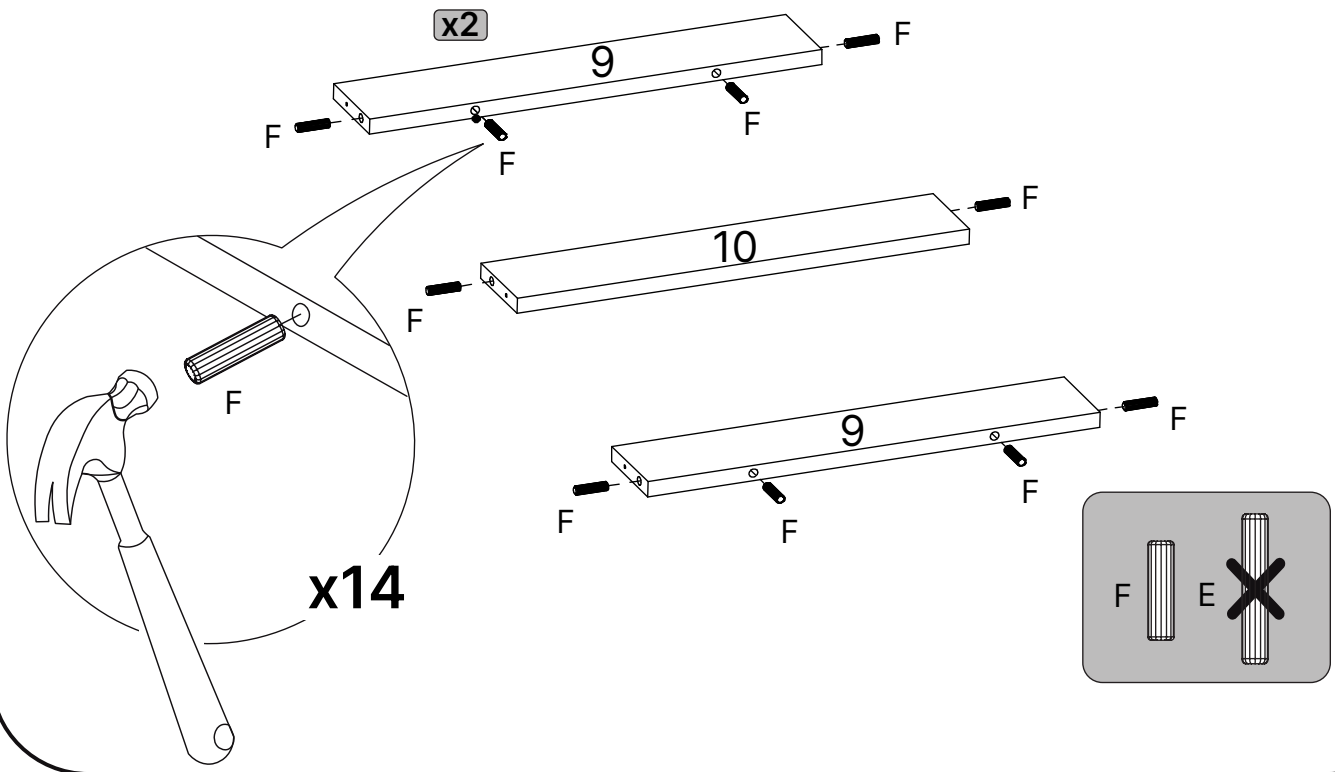
REF.	DESCRIÇÃO	ILUSTRAÇÃO	QTD
A	CONJ. HASTE DUPLA SEM ANEL 49MM (09.02.130)		4
B	TAPA FURO ADESIVO PVC 13MM		37
C	SAPATA L 19X17X8MM (02.02.053)		4
D	TAPA FURO ADESIVO PVC 19MM		8
E	CAVILHA DE MADEIRA 8X60		4
F	CAVILHA DE MADEIRA 8X30		28
G	PARAFUSO 4X25 CAB. CHATA PHILIPS		10
H	PARAFUSO 4X50 CAB. CHATA PHILIPS		26
I	PARAFUSO 3X16 CAB. CHATA PHILIPS		4
J	PARAFUSO 3.0X25 CAB. FLANGEADO		53
K	GIZ DE CERA BRANCO 14X8MM		1
L	GIZ DE CERA CARVALHO VERMONT 14X8MM		1
M	PARAFUSO 3.5X14 CAB. CHATA PHILIPS		8
N	SUORTE TUBO OBLONGO NIQUELADO		2
O	FERRO TUBO OBLONGO 414		1
P	PUXADOR LEVEL 160MM		2
Z.1	PARAFUSO 4X14 CAB. CHATA REBAIXADA PHILIPS		24
Z.2	DOB. BAIXA AMRT. 35MM (4115412990)		4



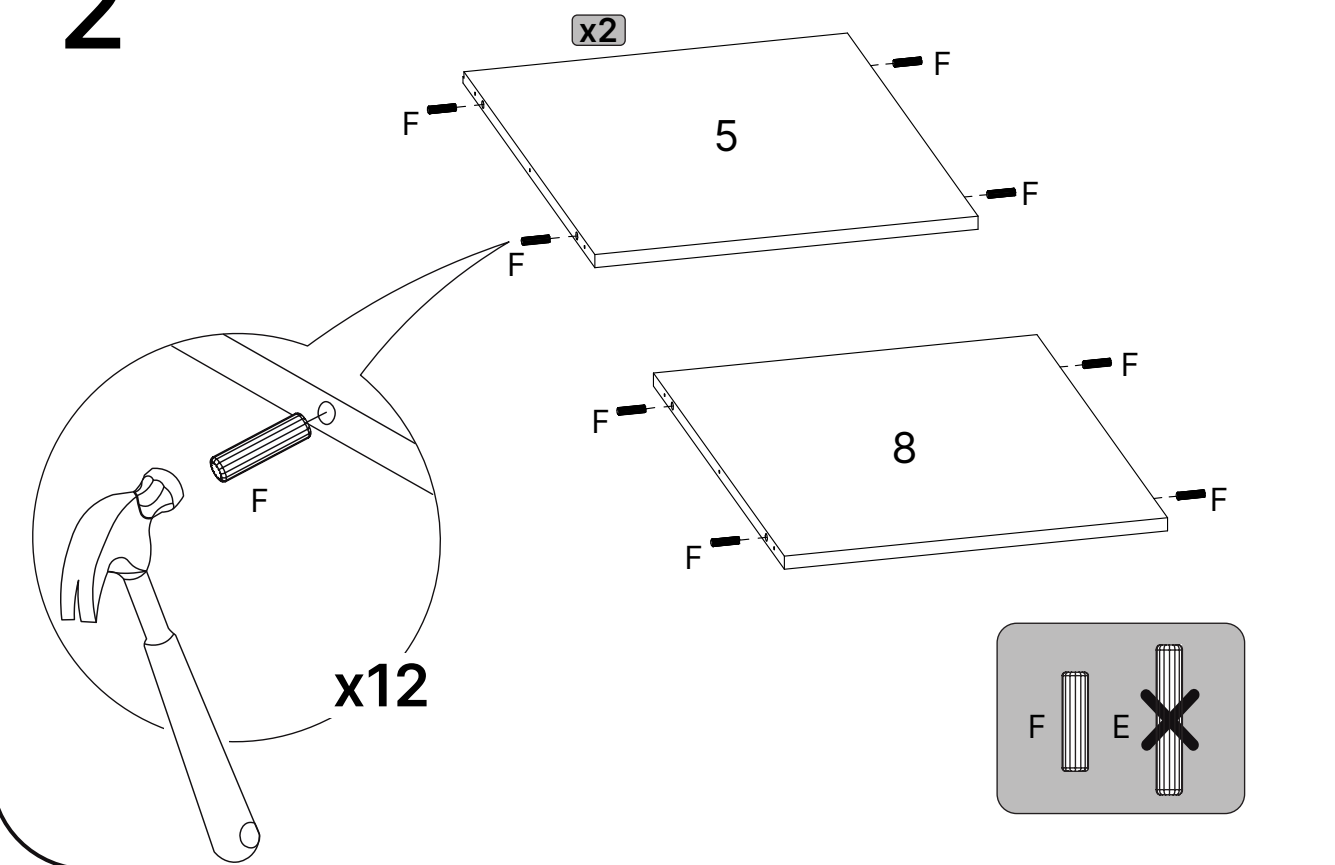




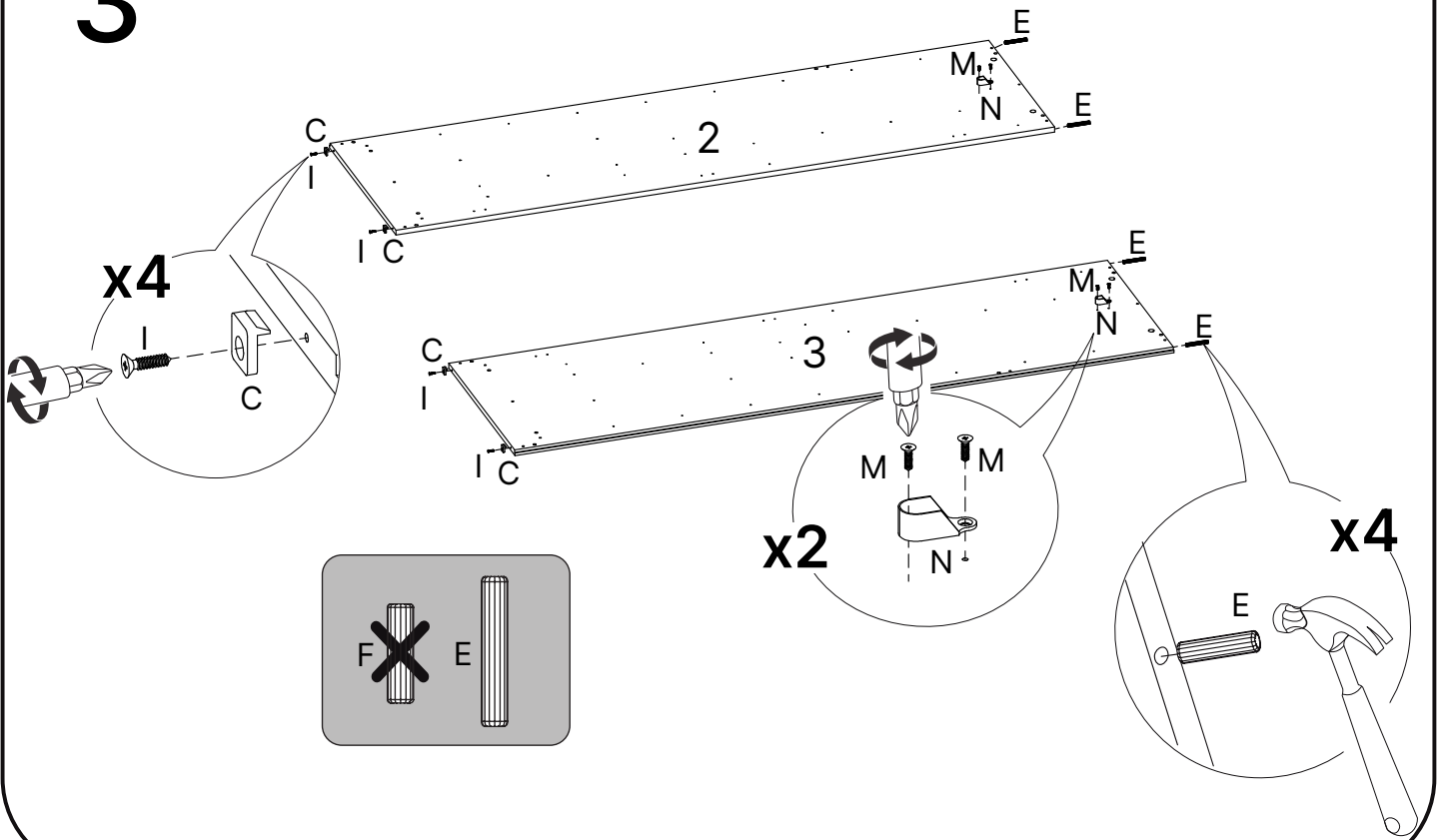
# 1



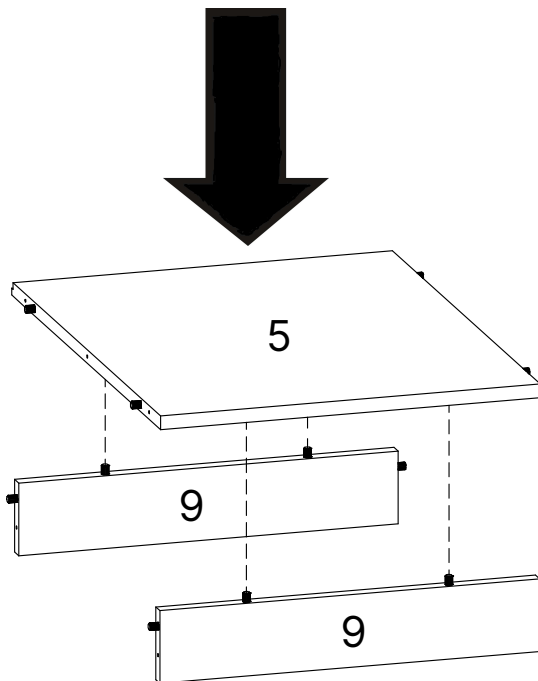
# 2



# 3

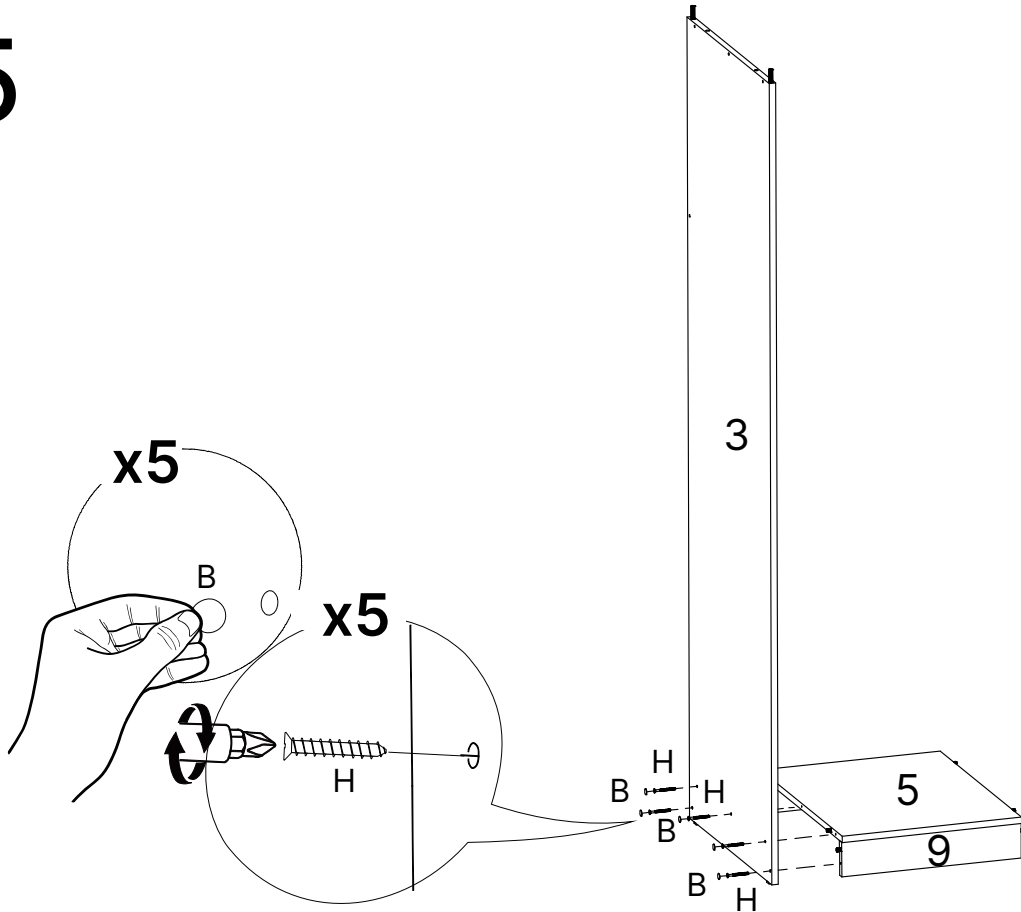


# 4

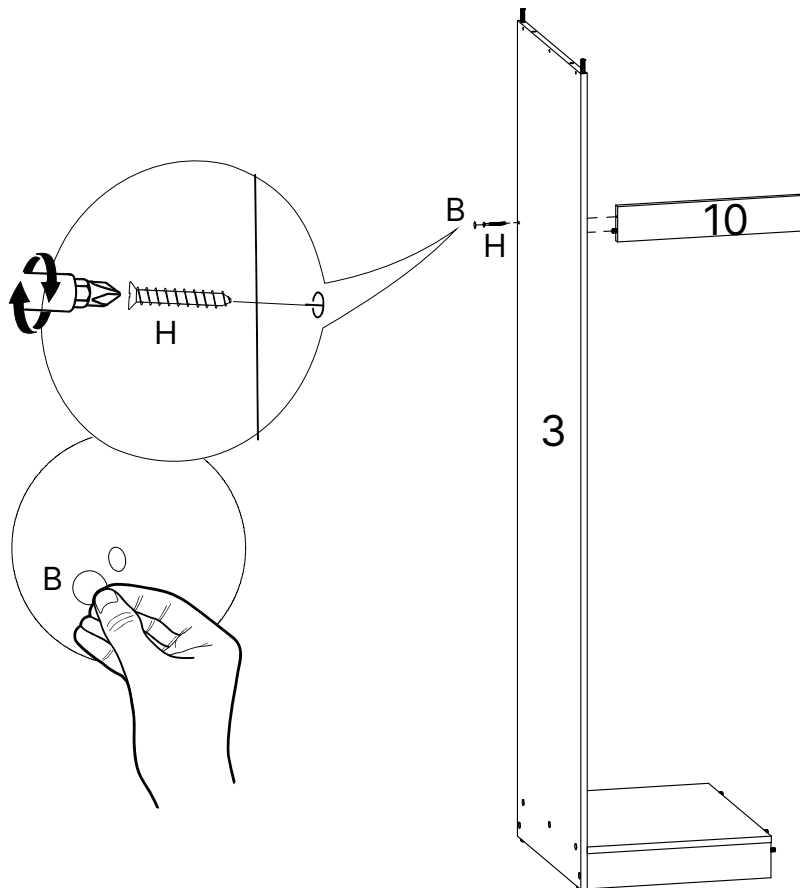


**ATENÇÃO!!!**  
APENAS ENCAIXE A PEÇA 5  
NAS CAVILHAS

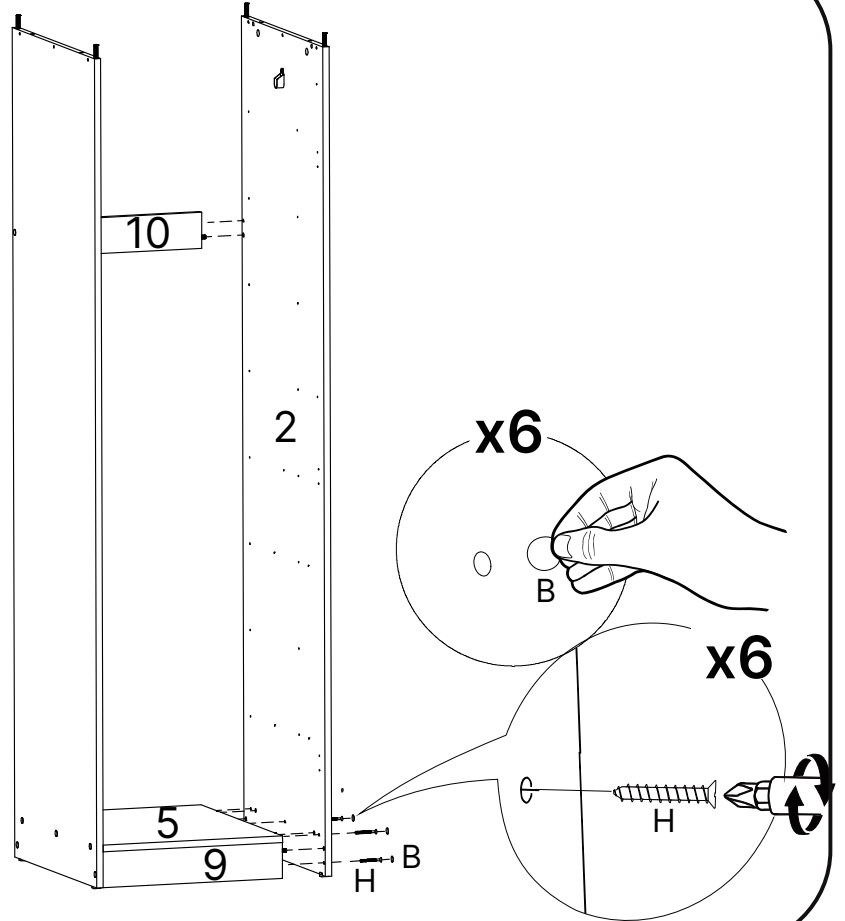
5



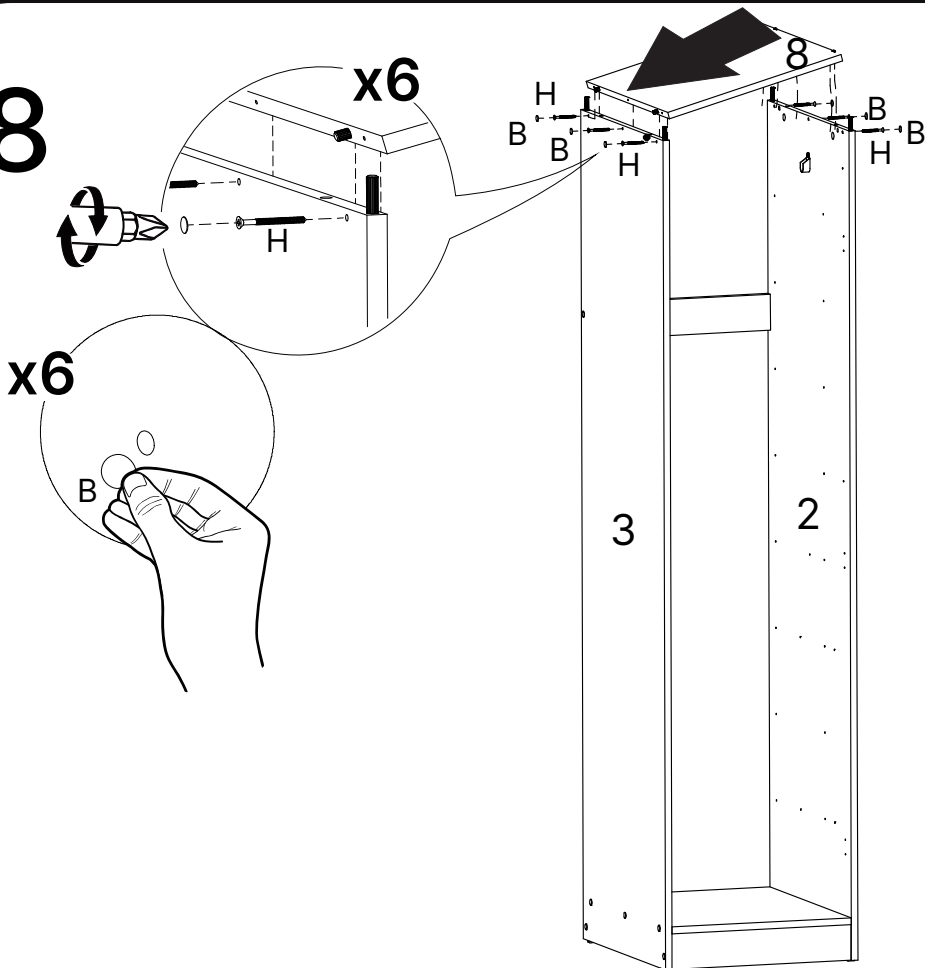
6



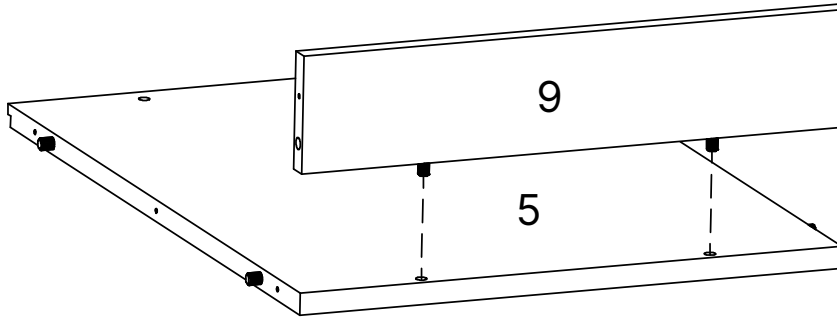
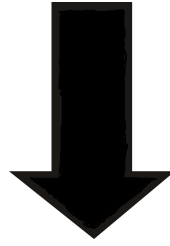
7



8

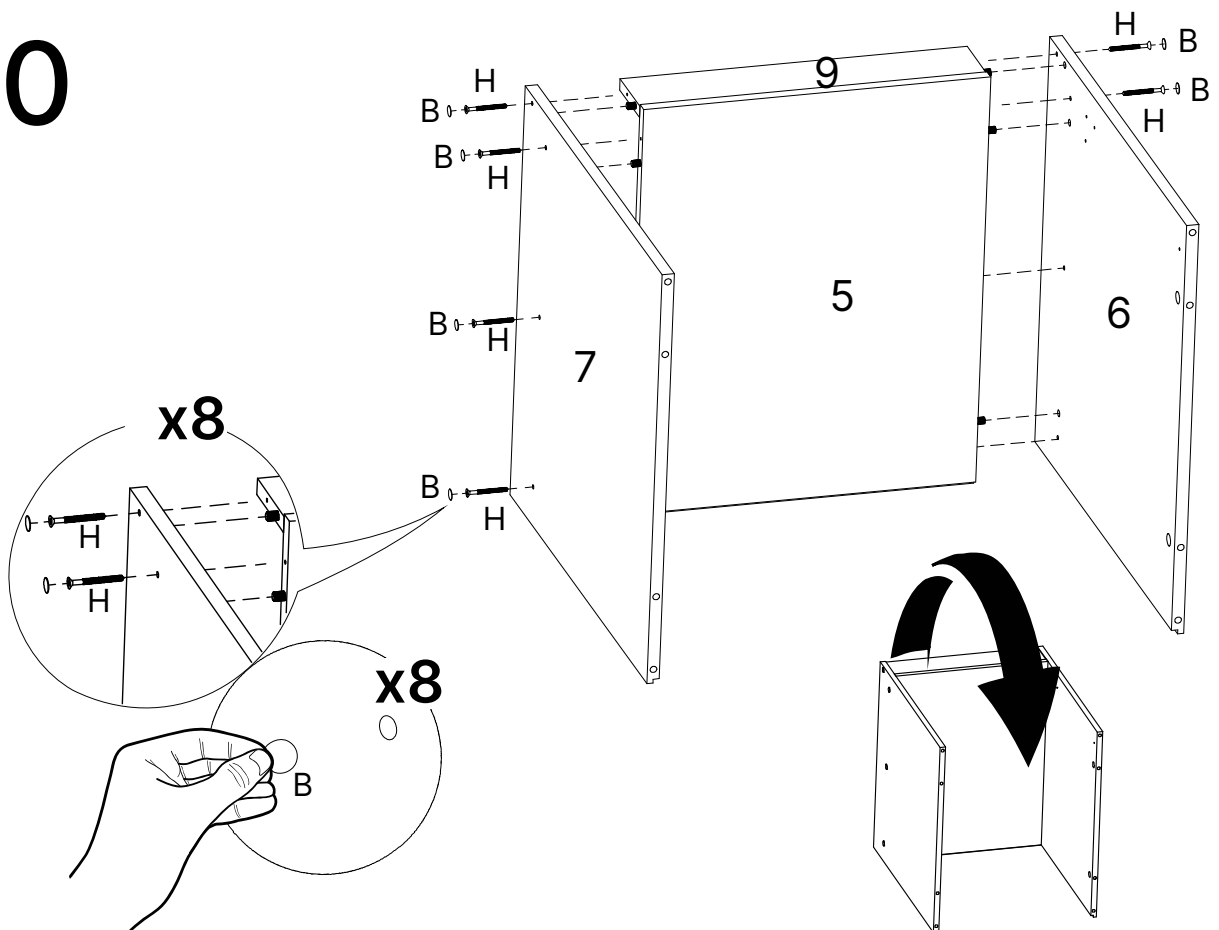


# 9

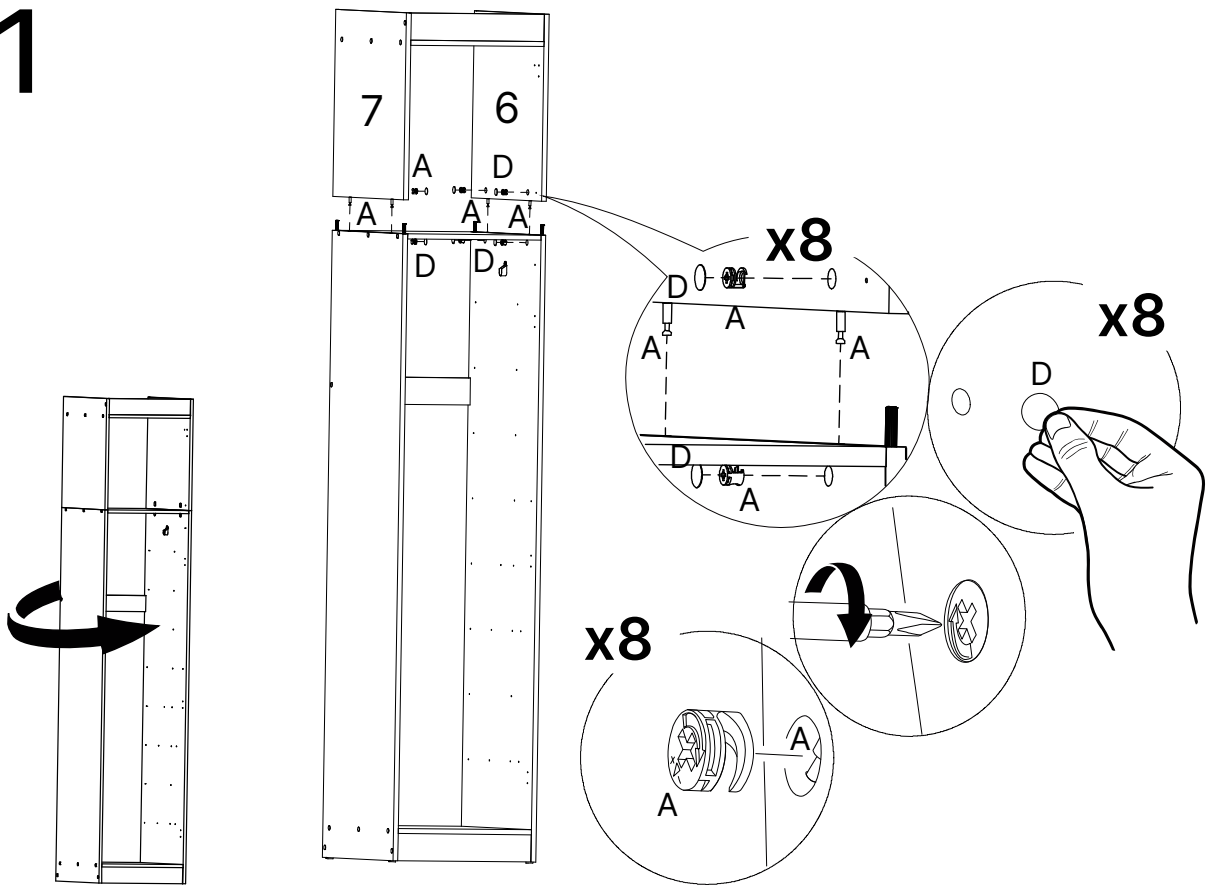


**ATENÇÃO!!!**  
APENAS ENCAIXE A PEÇA 5  
NAS CAVILHAS

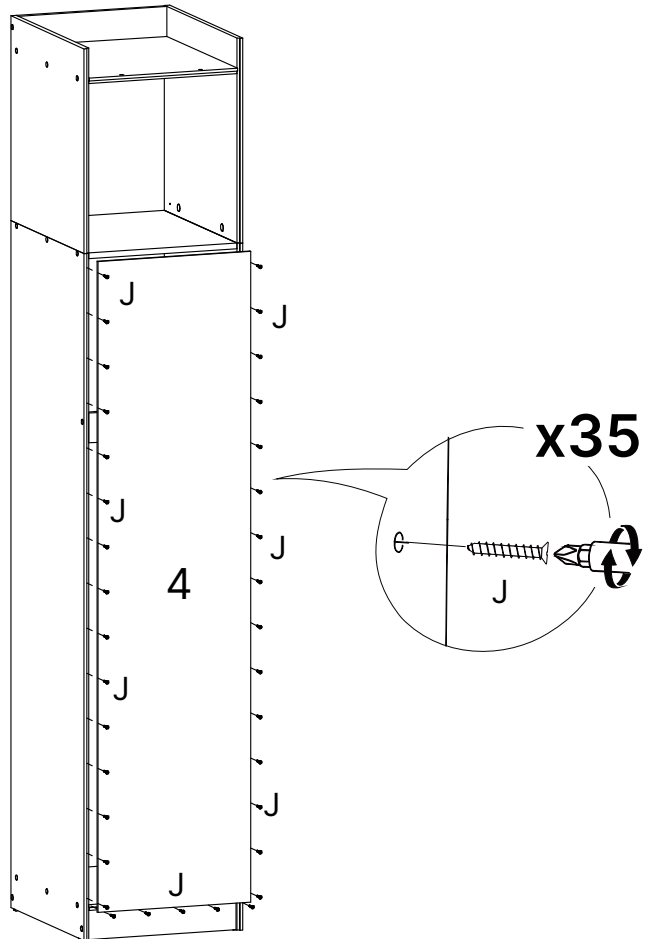
# 10



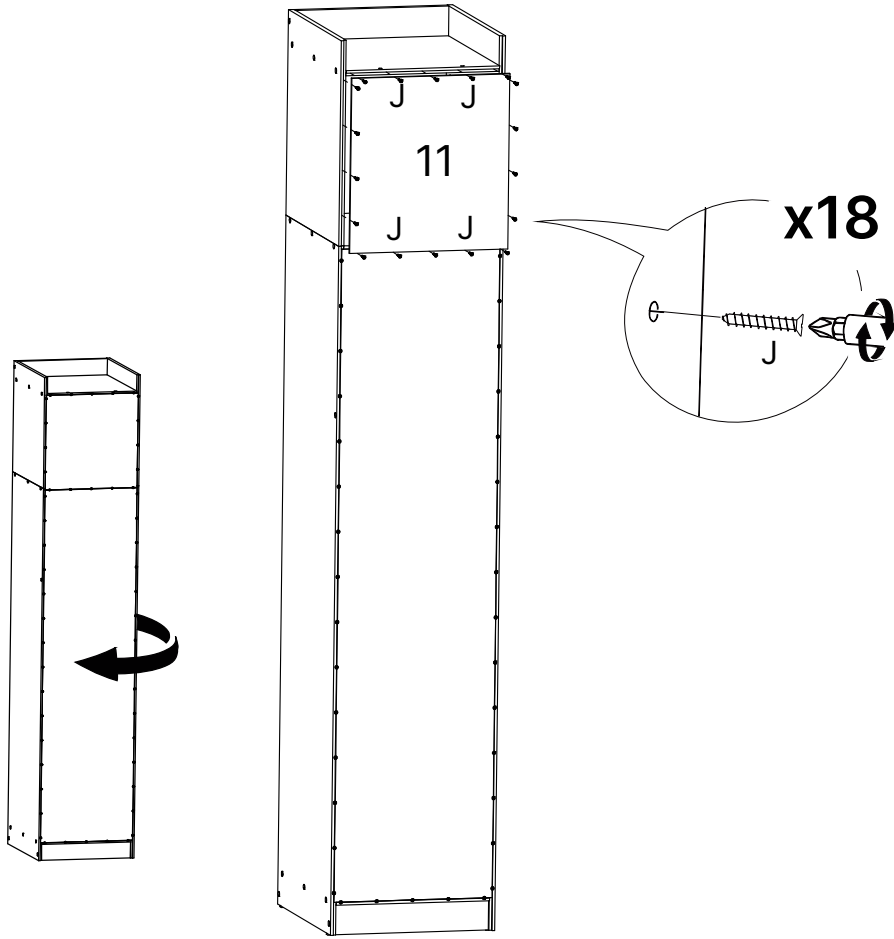
11



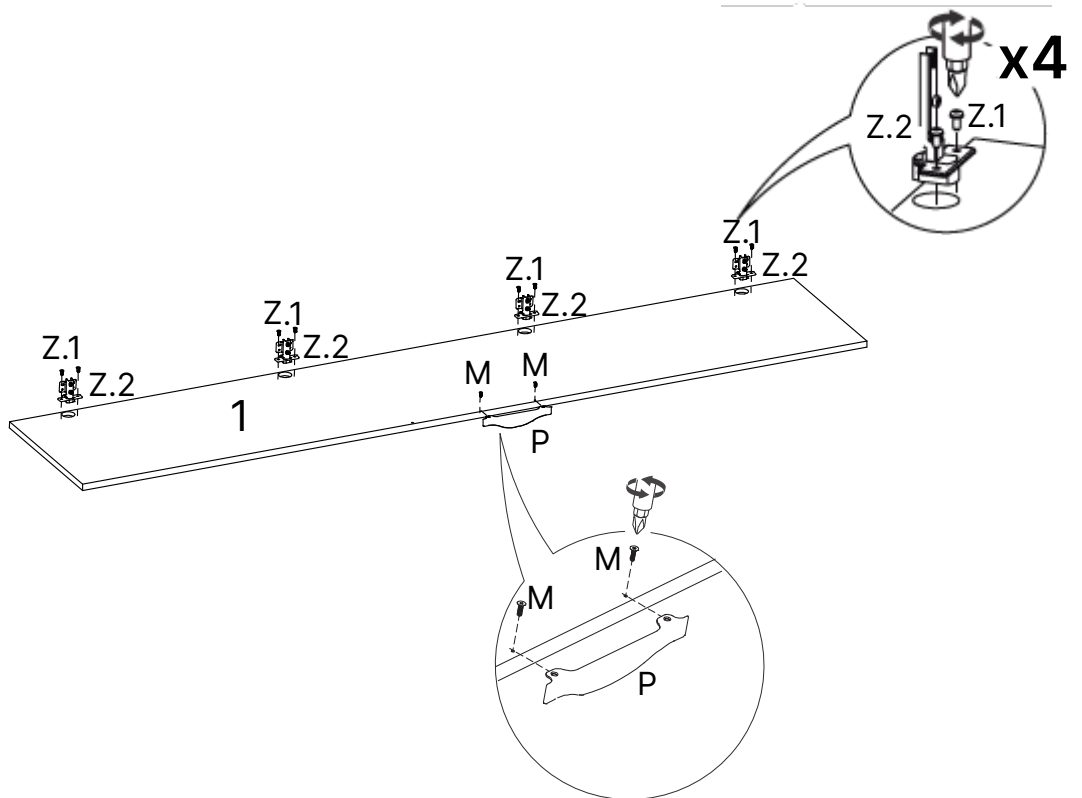
12



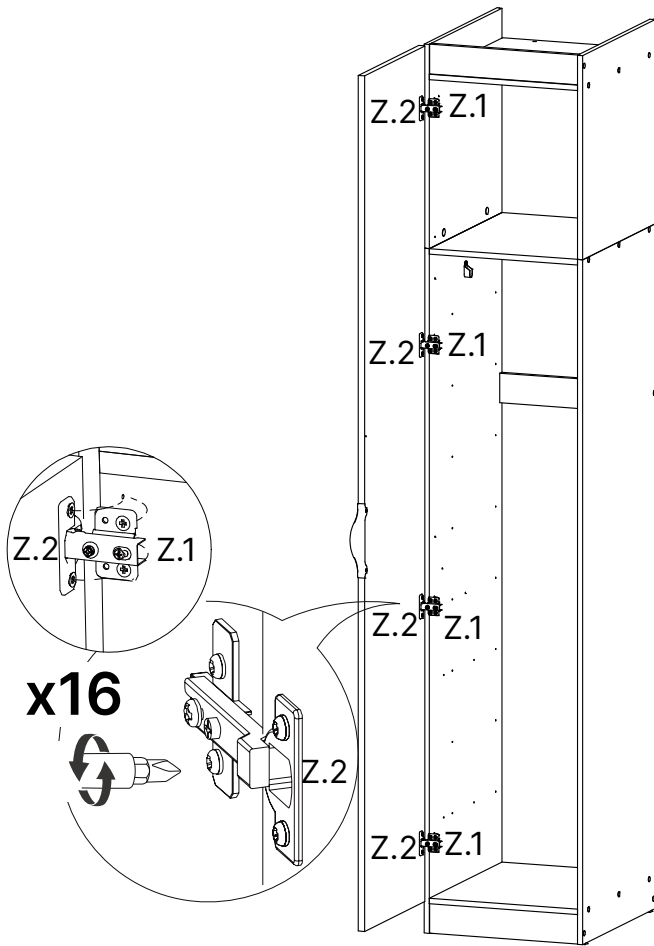
# 13



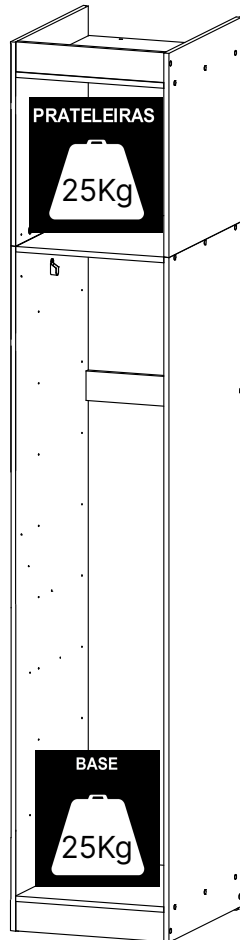
# 14



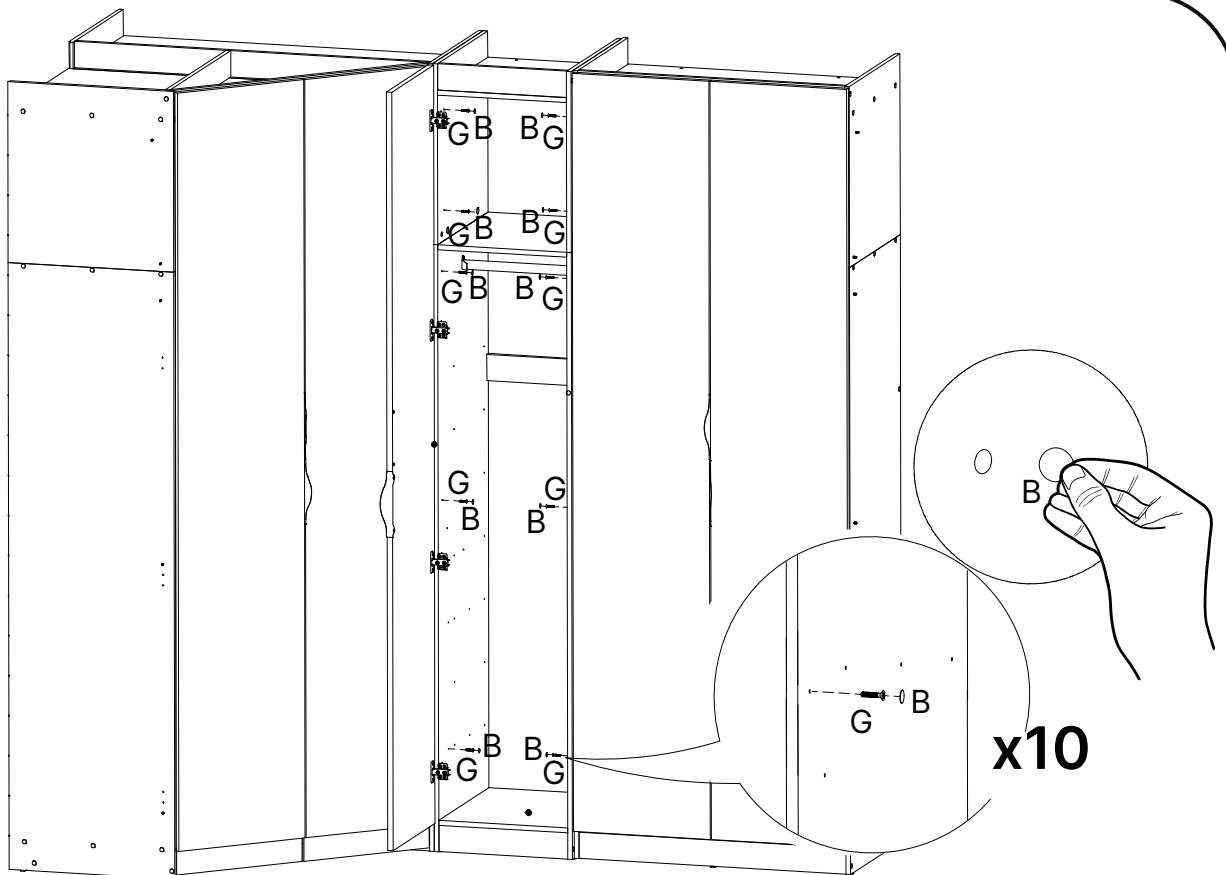
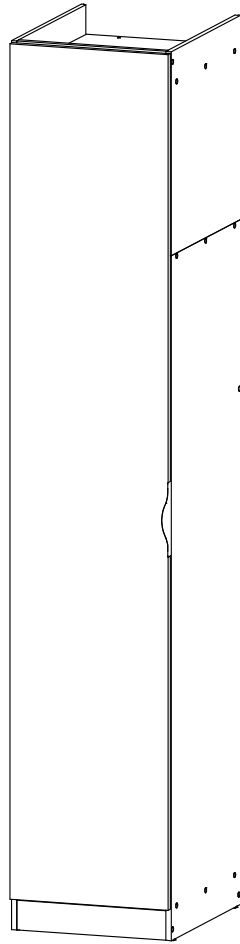
# 15



# 16







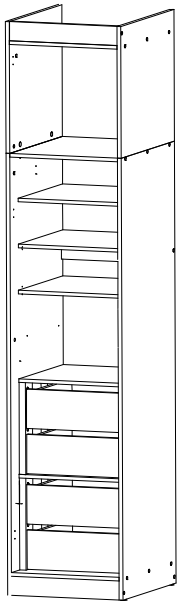
**ATENÇÃO!!! NO KIT POSSUI PARAFUSOS PARA FIXAÇÃO DOS MÓDULOS**



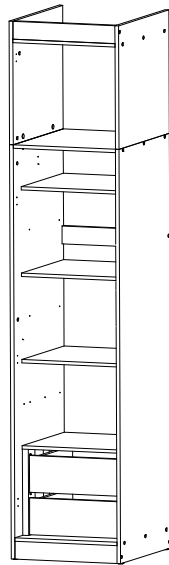
ESSAS SÃO ALGUMAS OPÇÕES  
PARA CONFIGURAR SEU MÓVEL



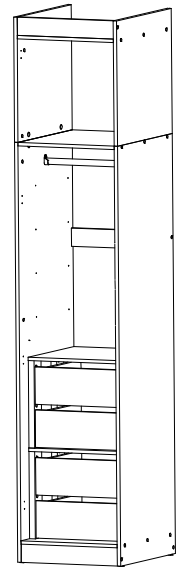
COMPOSTO  
POR:  
1 KIT  
PRATELEIRA  
E  
2 KIT  
GAVETEIRO



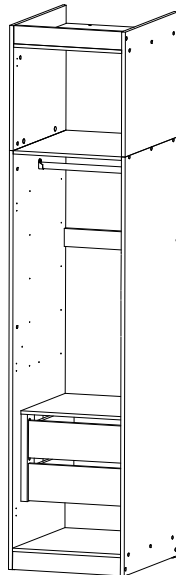
COMPOSTO  
POR:  
1 KIT  
PRATELEIRA  
E  
1 KIT  
GAVETEIRO



COMPOSTO  
POR:  
CABIDEIRO  
E  
2 KIT  
GAVETEIRO



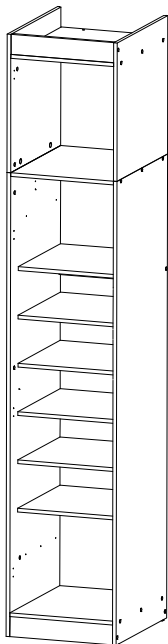
COMPOSTO  
POR:  
CABIDEIRO  
E  
1 KIT  
GAVETEIRO



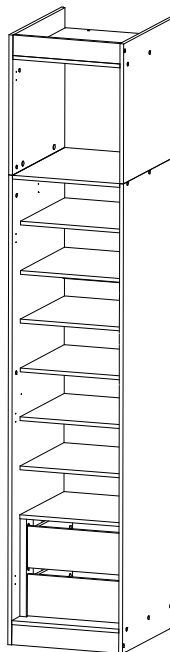
OBS: Gavetas e Prateleiras não são  
inclusas no móvel.  
Poderão ser adquiridas  
separadamente no site.



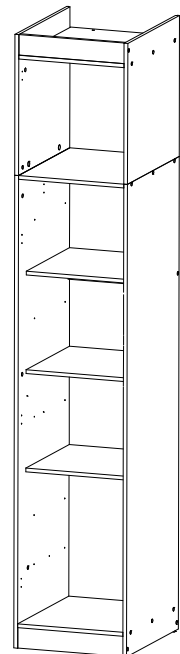
COMPOSTO  
POR:  
2 KIT  
PRATELEIRA



COMPOSTO  
POR:  
2 KIT  
PRATELEIRA  
E  
1 KIT  
GAVETEIRO



COMPOSTO  
POR:  
1 KIT  
PRATELEIRA



# Dicas para assegurar a garantia e prolongar a vida útil do seu móvel

## **Limpeza**

use um pano macio, levemente umedecido com água. É possível o uso de detergente neutro, ou sabão neutro com água.

## **Manutenção**

Para garantir estabilidade e durabilidade, é recomendado reapertar os parafusos de tempos em tempos.

## **Ventilação**

A falta de ventilação e excesso de calor pode prejudicar a durabilidade e acabamento do produto.



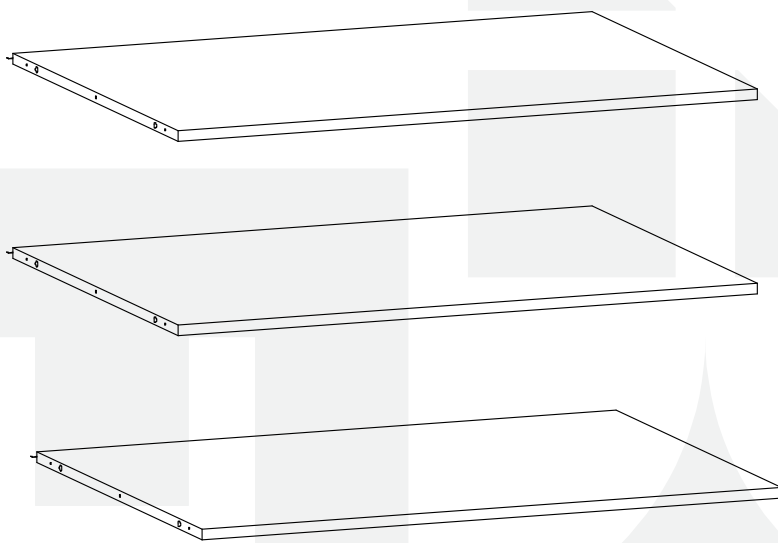


madeira  
madeira  
**GABE**  
**GASA**

V.01

# madeiramadeira

# **CABECASA**



MÓDULADO  
KIT PRATELEIRA  
MENOR



Conheça nossos  
produtos CabeCasa

# CabeCasa

Casa e Decoração por MadeiraMadeira

Caber é fazer dar certo.

E para caber na sua vida, criamos a CabeCasa.

Ao invés da gente dizer o que cabe

Fomos perguntar para quem sabe: você, cliente Madeira.

Agora cabe no bolso, cabe na vida

Cabe o que você quiser que caiba.

Cabe em casa.

CabeCasa é a primeira marca original MadeiraMadeira, conheça nossa loja:



+ de **10 anos**  
de mercado



+ de **8 mil**  
entregas por dia



+ de **5 milhões**  
de clientes

# Como trocar seu produto

Para caber na sua vida, tem que caber mais transparência. Se o seu produto CabeCasa chegou com algum defeito, **você tem 7 dias para solicitar a troca**, saiba como agora mesmo.

1

Tenha em mãos: as fotos das peças com defeito; nome; código (como está aqui no manual) e quantidade de peças com defeito

2

Acesse o chat em nosso site, clicando no ícone



3

Selecione o seu pedido, e depois a opção "Quero trocar um produto".

4

Pronto, agora é só preencher as informações e enviar. Vamos entrar em contato por e-mail e te dar todas as instruções.

CABE NO BOLSO • CABE NA VIDA • CABE EM CASA

# Prepare-se para a montagem

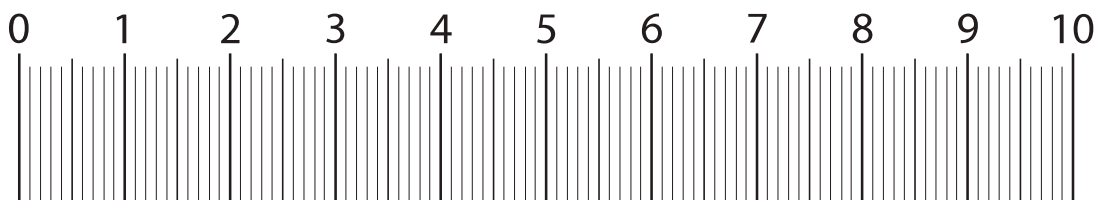
- Confira as peças, componentes e se já tem em mãos as ferramentas necessárias.
- Para proteger seu móvel, coloque as peças sobre um tapete.
- Para realizar a montagem é necessário **2** pessoas. Convide sua família ou amigos pra montar com você.
- Este produto tem grau de dificuldade: **AVANÇADO**. Exige experiência para realizar a montagem, pode ser desafiador. Que tal chamar um profissional de montagem?

Se ficar alguma dúvida, é só falar com a gente pelo chat do site.

Para realizar a montagem você vai precisar dessas ferramentas:



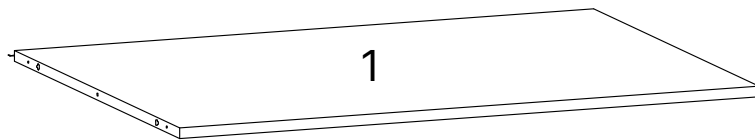
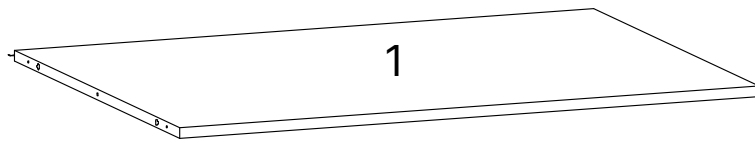
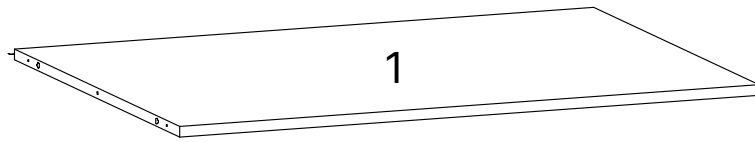
Faça utilização da régua abaixo para medir as ferragens.



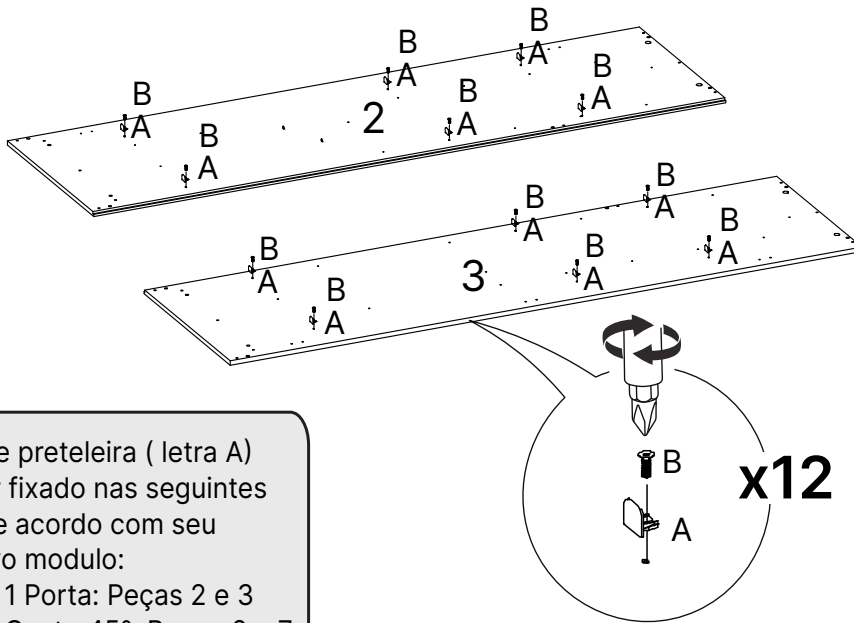








# 1

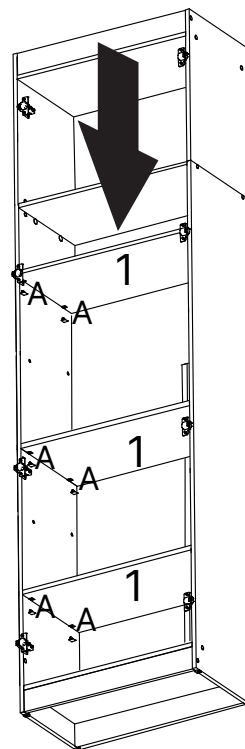
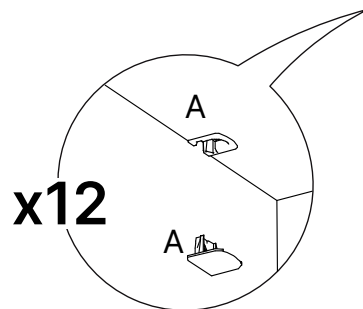


O suporte prateleira ( letra A )  
deve ser fixado nas seguintes  
peças de acordo com seu  
respectivo modulo:  
Roupeiro 1 Porta: Peças 2 e 3  
Roupeiro Canto 45°: Peças 6 e 7  
Roupeiro Canto 90°: Peças 2 e 7

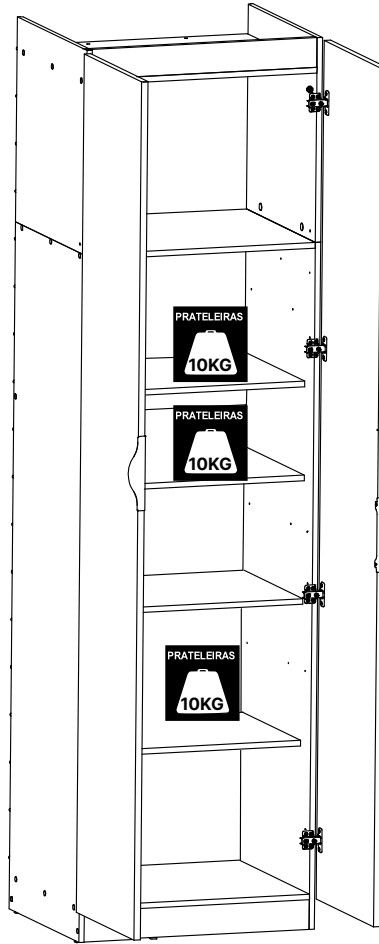
# 2



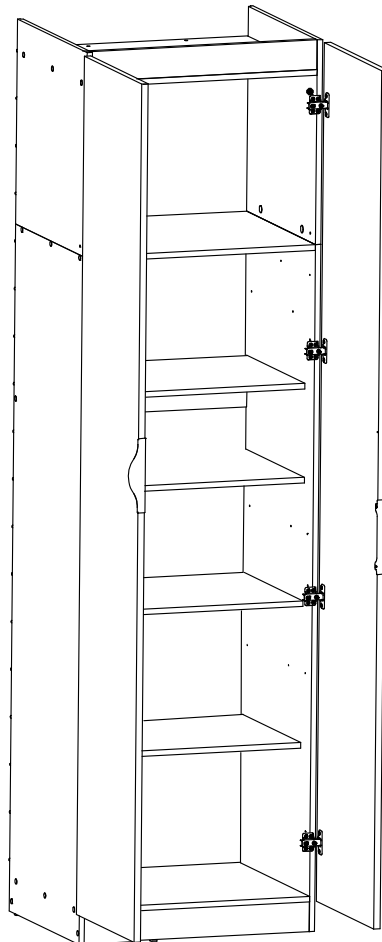
Possibilidade de montagem  
da prateleira em 8 níveis  
de altura diferente.

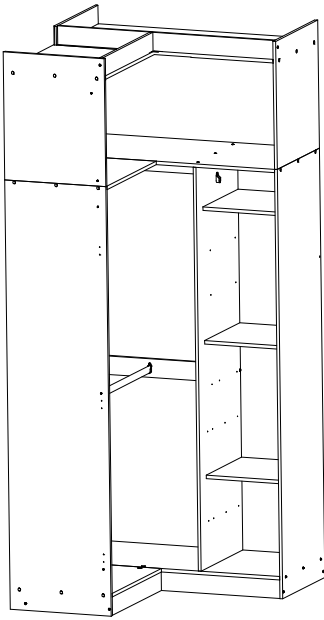


3

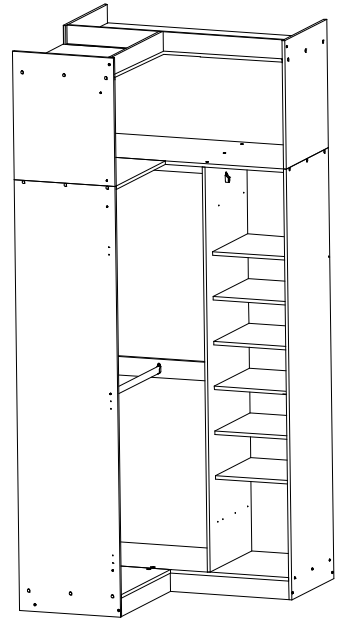


4





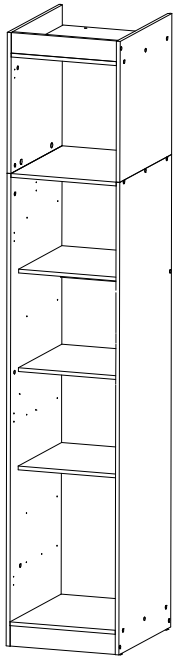
ESSAS SÃO ALGUMAS OPÇÕES  
PARA CONFIGURAR SEU MÓVEL



ROUPEIRO 90°  
COMPOSTO  
POR:  
1 KIT  
PRATELEIRA



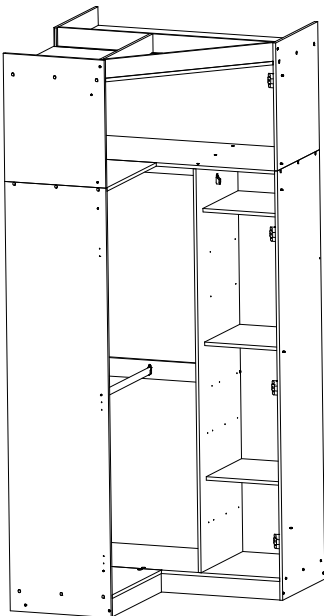
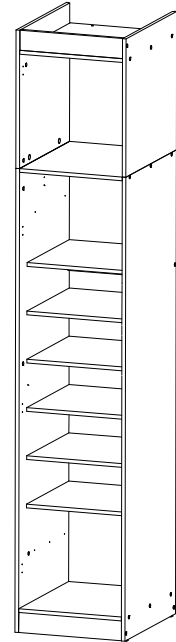
ROUPEIRO 90°  
COMPOSTO  
POR:  
2 KIT  
PRATELEIRA



ROUPEIRO 1P  
COMPOSTO  
POR:  
1 KIT  
PRATELEIRA



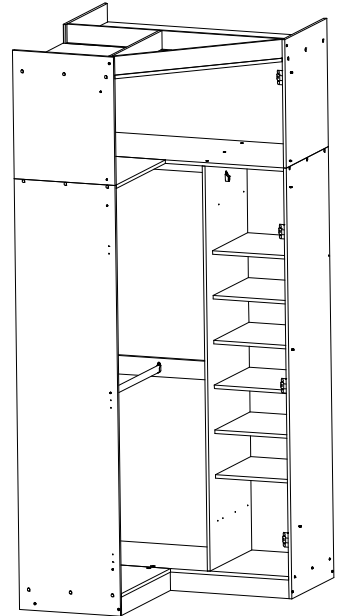
ROUPEIRO 1P  
COMPOSTO  
POR:  
2 KIT  
PRATELEIRA



ROUPEIRO 45°  
COMPOSTO  
POR:  
1 KIT  
PRATELEIRA



ROUPEIRO 45°  
COMPOSTO  
POR:  
2 KIT  
PRATELEIRA



# Dicas para assegurar a garantia e prolongar a vida útil do seu móvel

## **Limpeza**

Use um pano macio, levemente umedecido com água. É possível o uso de detergente neutro, ou sabão neutro com água.

## **Manutenção**

Para garantir estabilidade e durabilidade, é recomendado reapertar os parafusos de tempos em tempos.

## **Ventilação**

A falta de ventilação e excesso de calor pode prejudicar a durabilidade e acabamento do produto.





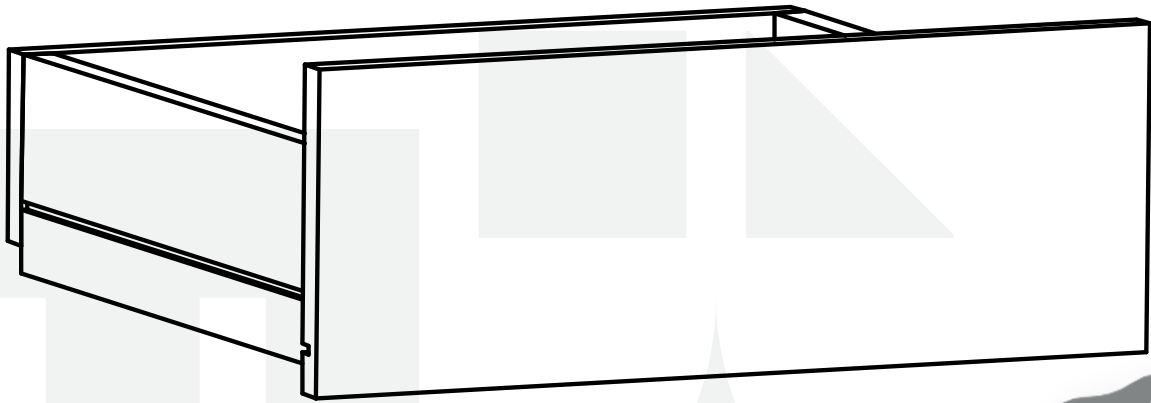
madeira  
madeira  
**GABE**  
**GASA**

V.01



# madeiramadeira

# **CABECASA**



MODULADO KIT  
GAVETEIRO MENOR 2G



Conheça nossos  
produtos CabeCasa



# Prepare-se para a montagem

- Confira as peças, componentes e se já tem em mãos as ferramentas necessárias.
- Para proteger seu móvel, coloque as peças sobre um tapete.
- Para realizar a montagem é necessário **2** pessoas. Convide sua família ou amigos pra montar com você.
- Este produto tem grau de dificuldade: **AVANÇADO**. Exige experiência para realizar a montagem, pode ser desafiador. Que tal chamar um profissional de montagem?

Se ficar alguma dúvida, é só falar com a gente pelo chat do site.











Para realizar a montagem você vai precisar dessas ferramentas:



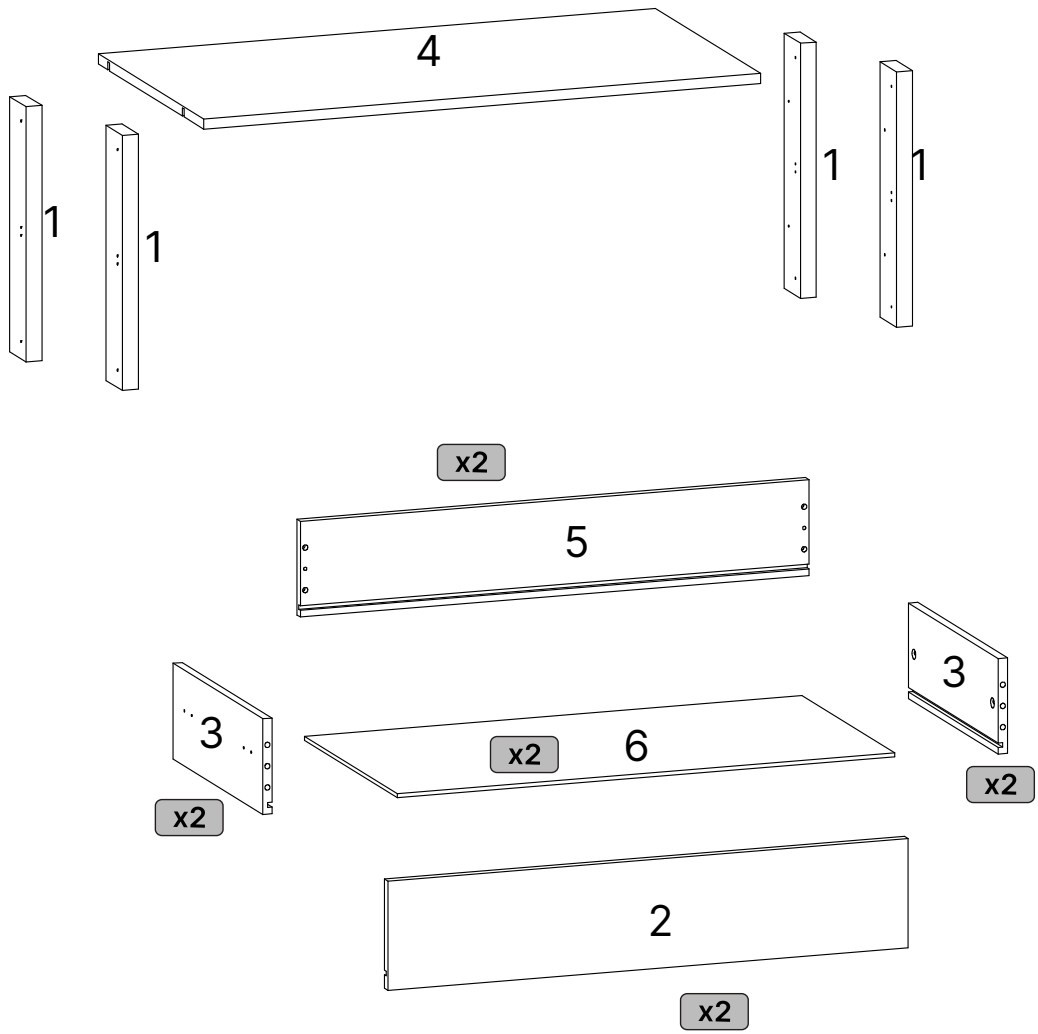
Faça utilização da régua abaixo para medir as ferragens.



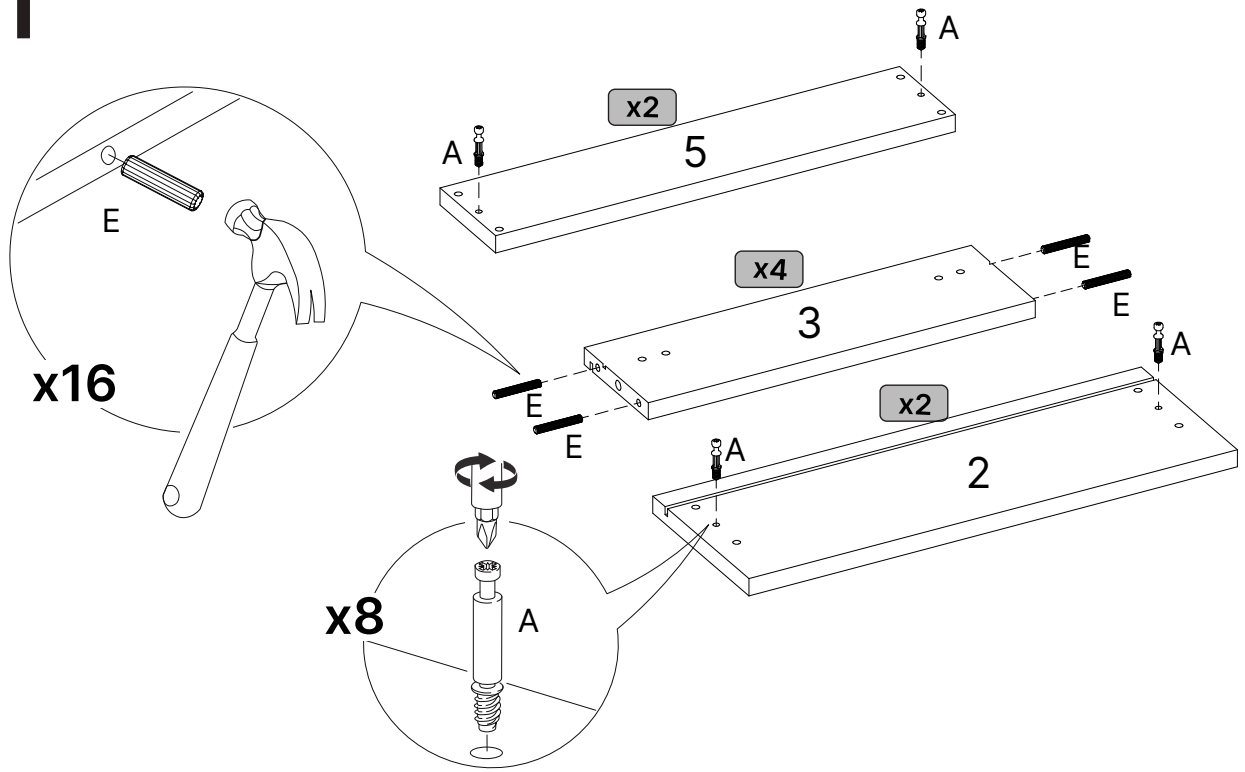
# LISTA DE FERRAGENS

REF.	DESCRIÇÃO	ILUSTRAÇÃO	QTD
A	PARAFUSO MINIFIX DU255		8
B	TAMBOR MINIFIX Ø14.9X11MM		8
C	SUPORTE PRATELEIRA 15X11 (04.02.194)		4
D	TAPA FURO ADESIVO PVC 19MM		8
E	CAVILHA DE MADEIRA 8X30		16
F	PARAFUSO 4 X 35 CAB. CHATA PHILIPS		12
G	PARAFUSO 3.5 X 14 CAB. CHATA PHILIPS		4
H	PARAFUSO 4 X 14 CAB. CHATA REBAIXADA PHILIPS		22
I	TAPA FURO ADESIVO PVC 13MM		4
J	TRILHO TELESCOPICO 350MM		2

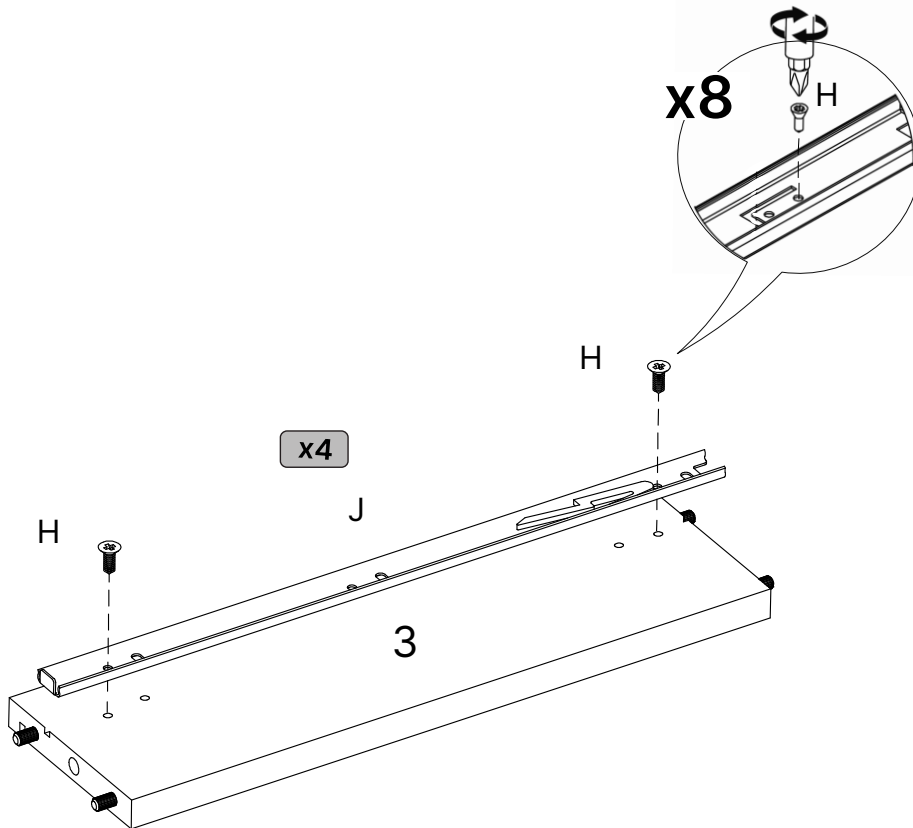




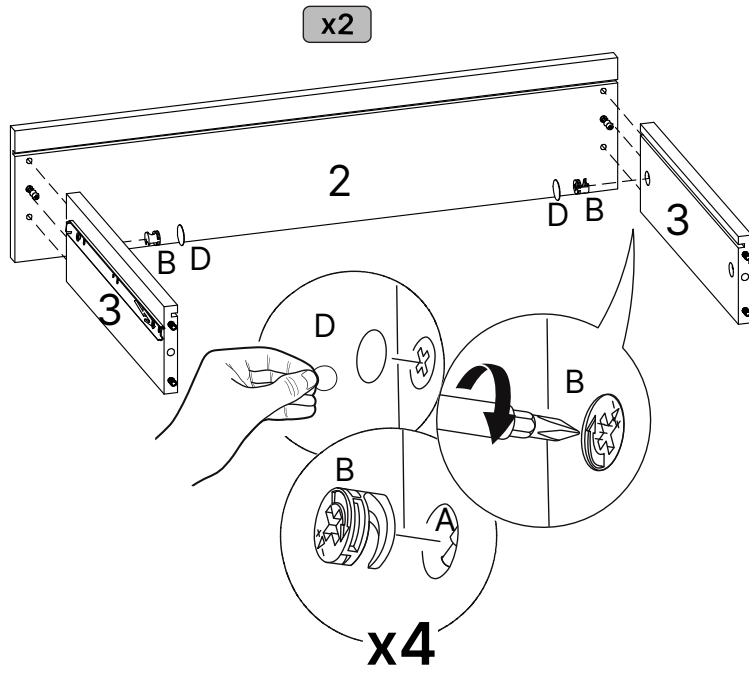
# 1



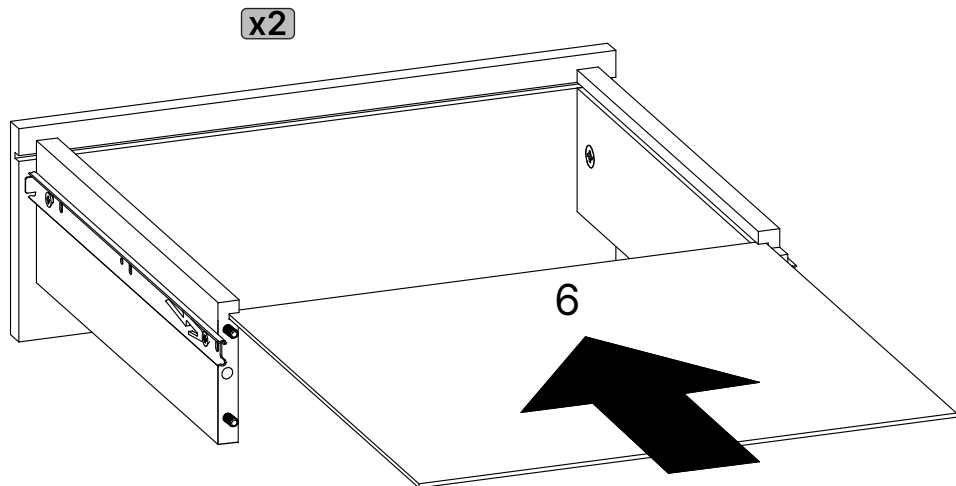
# 2



# 3



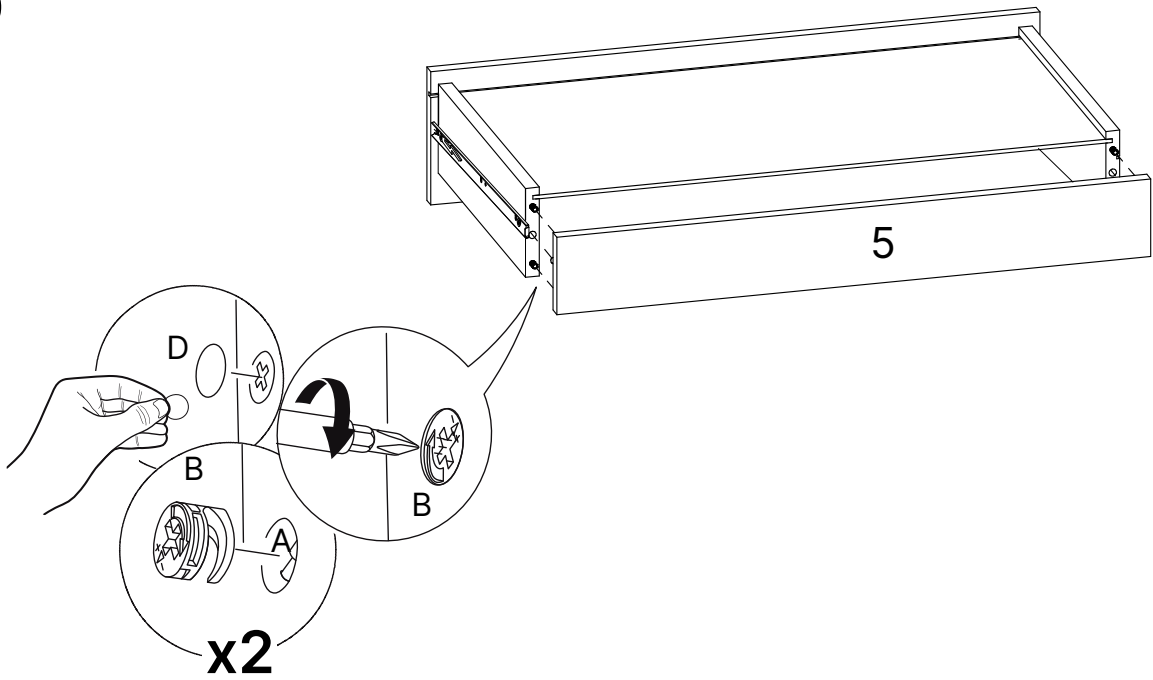
# 4



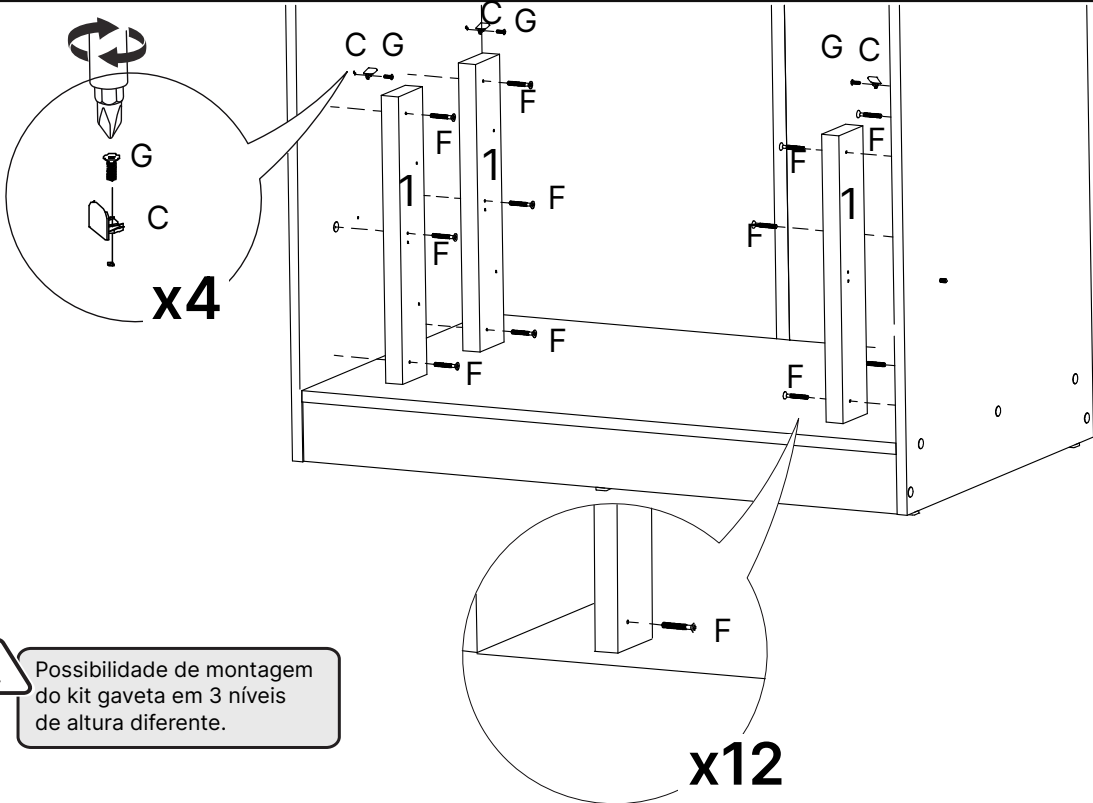


# 5

x2

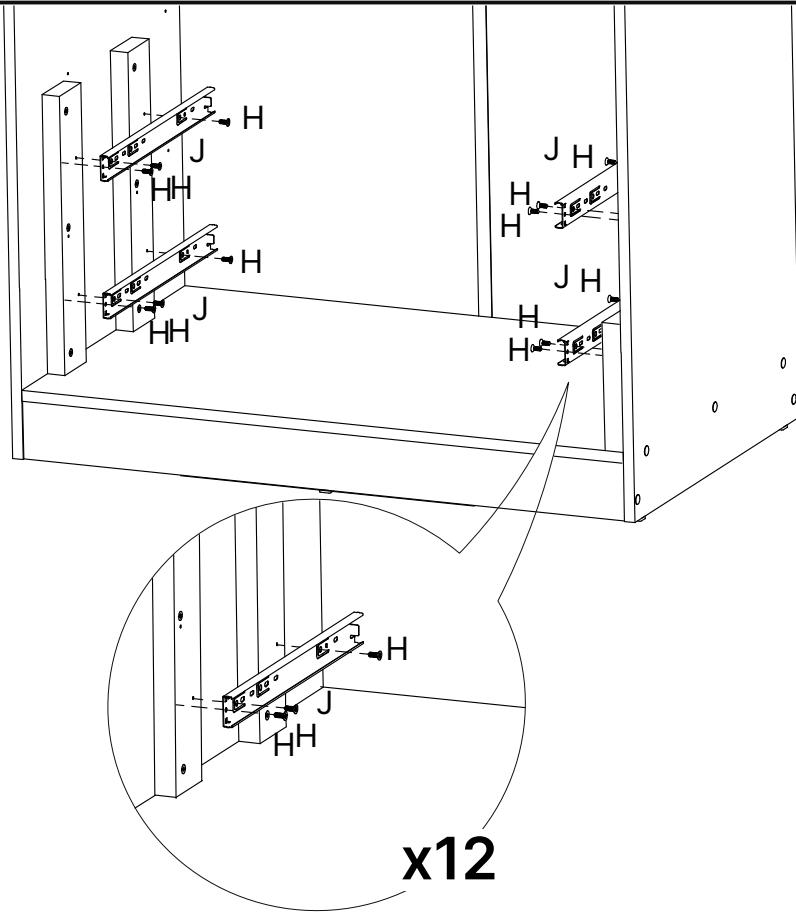


# 6

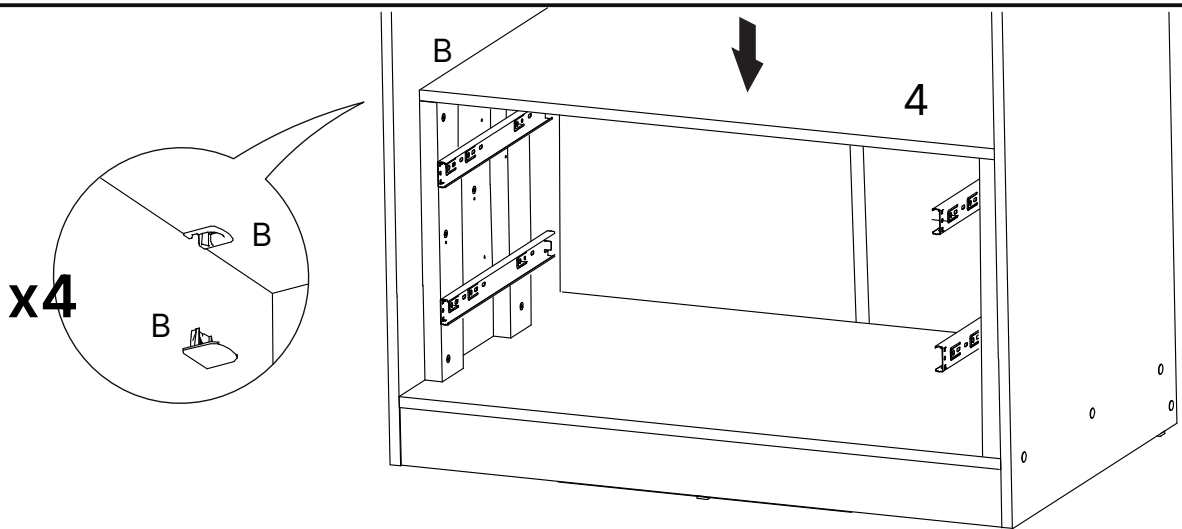


! Possibilidade de montagem do kit gaveta em 3 níveis de altura diferente.

7



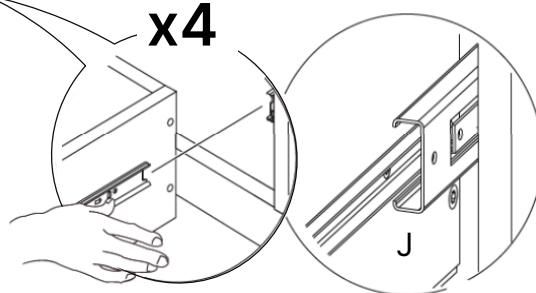
8



9



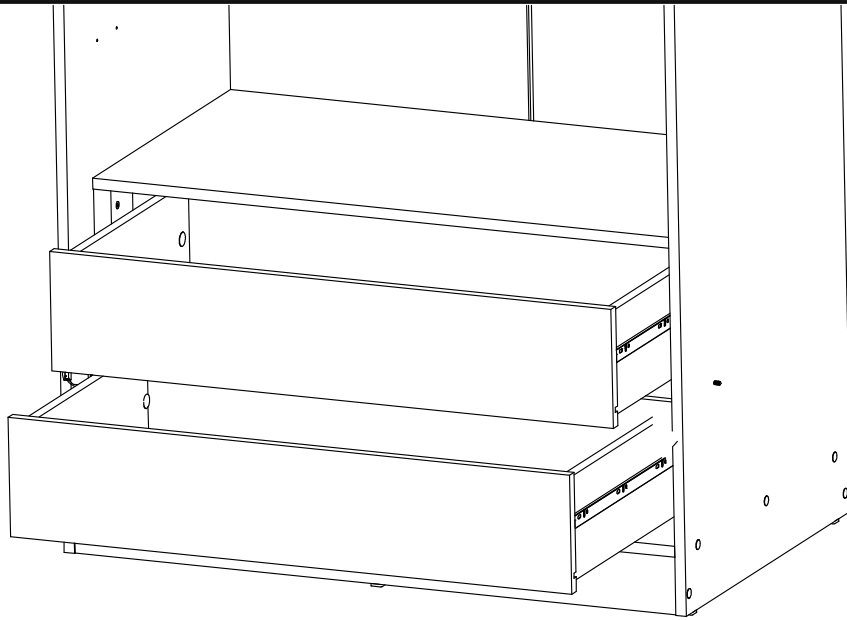
x4



10



11







# Dicas para assegurar a garantia e prolongar a vida útil do seu móvel

## **Limpeza**

Use um pano macio, levemente umedecido com água. É possível o uso de detergente neutro, ou sabão neutro com água.

## **Manutenção**

Para garantir estabilidade e durabilidade, é recomendado reapertar os parafusos de tempos em tempos.

## **Ventilação**

A falta de ventilação e excesso de calor pode prejudicar a durabilidade e acabamento do produto.





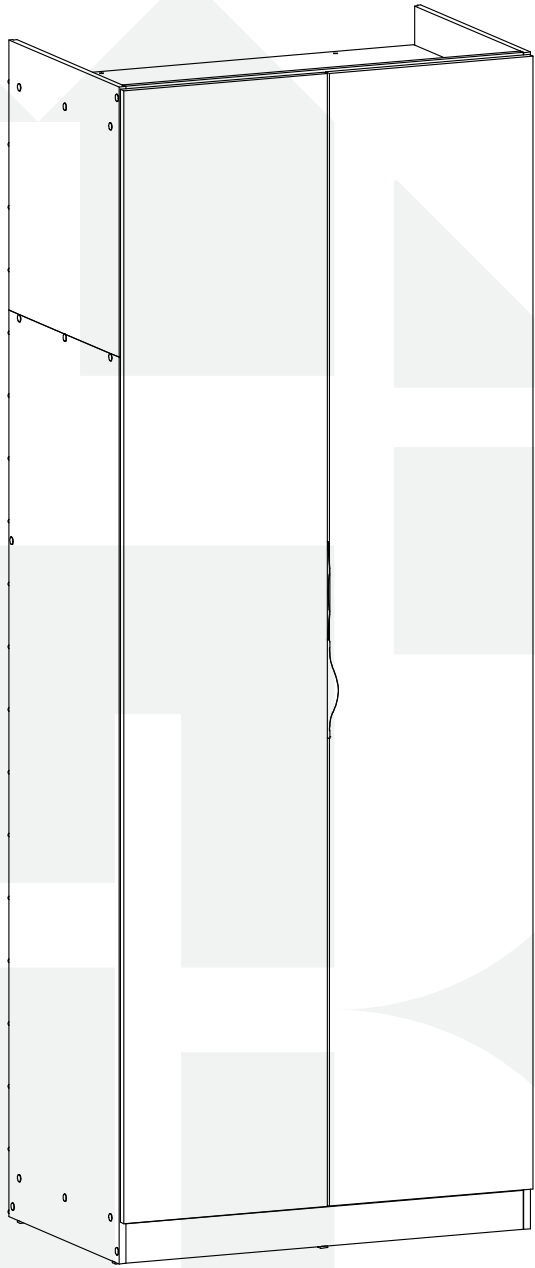
madeira  
madeira  
**GABE**  
**GASA**

V.01



# madeiramadeira

# **CABECASA**



MÓDULADO  
ROUPEIRO 2P



Conheça nossos  
produtos CabeCasa

# CabeCasa

Casa e Decoração por MadeiraMadeira

Caber é fazer dar certo.

E para caber na sua vida, criamos a CabeCasa.

Ao invés da gente dizer o que cabe

Fomos perguntar para quem sabe: você, cliente Madeira.

Agora cabe no bolso, cabe na vida

Cabe o que você quiser que caiba.

Cabe em casa.

CabeCasa é a primeira marca original MadeiraMadeira, conheça nossa loja:



+ de **10 anos**  
de mercado



+ de **8 mil**  
entregas por dia



+ de **5 milhões**  
de clientes

# Como trocar seu produto

Para caber na sua vida, tem que caber mais transparência. Se o seu produto CabeCasa chegou com algum defeito, **você tem 7 dias para solicitar a troca**, saiba como agora mesmo.

1

Tenha em mãos: as fotos das peças com defeito; nome; código (como está aqui no manual) e quantidade de peças com defeito

2

Acesse o chat em nosso site, clicando no ícone



3

Selecione o seu pedido, e depois a opção "Quero trocar um produto".

4

Pronto, agora é só preencher as informações e enviar. Vamos entrar em contato por e-mail e te dar todas as instruções.

CABE NO BOLSO • CABE NA VIDA • CABE EM CASA

# Prepare-se para a montagem

- Confira as peças, componentes e se já tem em mãos as ferramentas necessárias.
- Para proteger seu móvel, coloque as peças sobre um tapete.
- Para realizar a montagem é necessário **2** pessoas. Convide sua família ou amigos pra montar com você.
- Este produto tem grau de dificuldade: **AVANÇADO**. Exige experiência para realizar a montagem, pode ser desafiador. Que tal chamar um profissional de montagem?

Se ficar alguma dúvida, é só falar com a gente pelo chat do site.





















Para realizar a montagem você vai precisar dessas ferramentas:



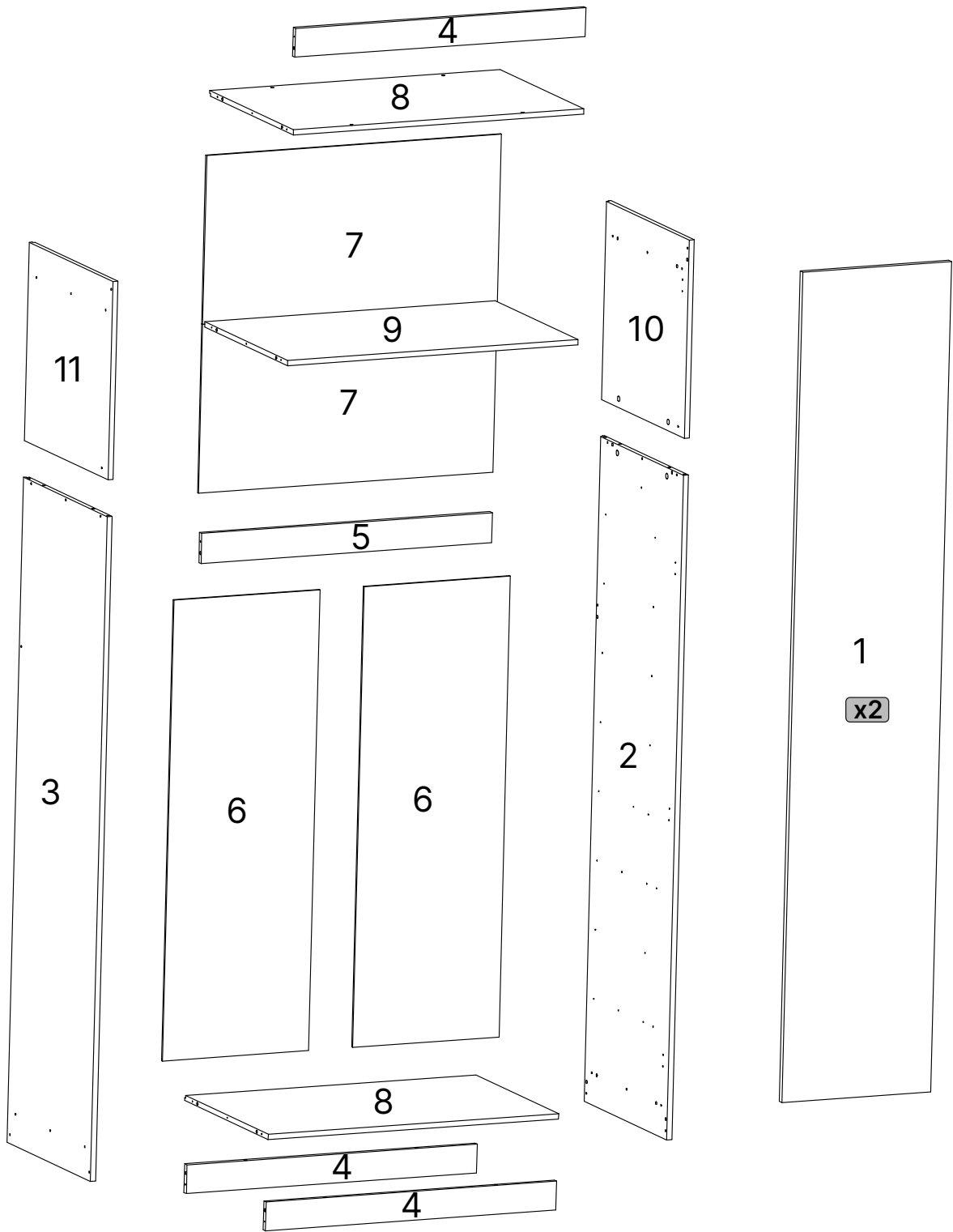
Faça utilização da régua abaixo para medir as ferragens.



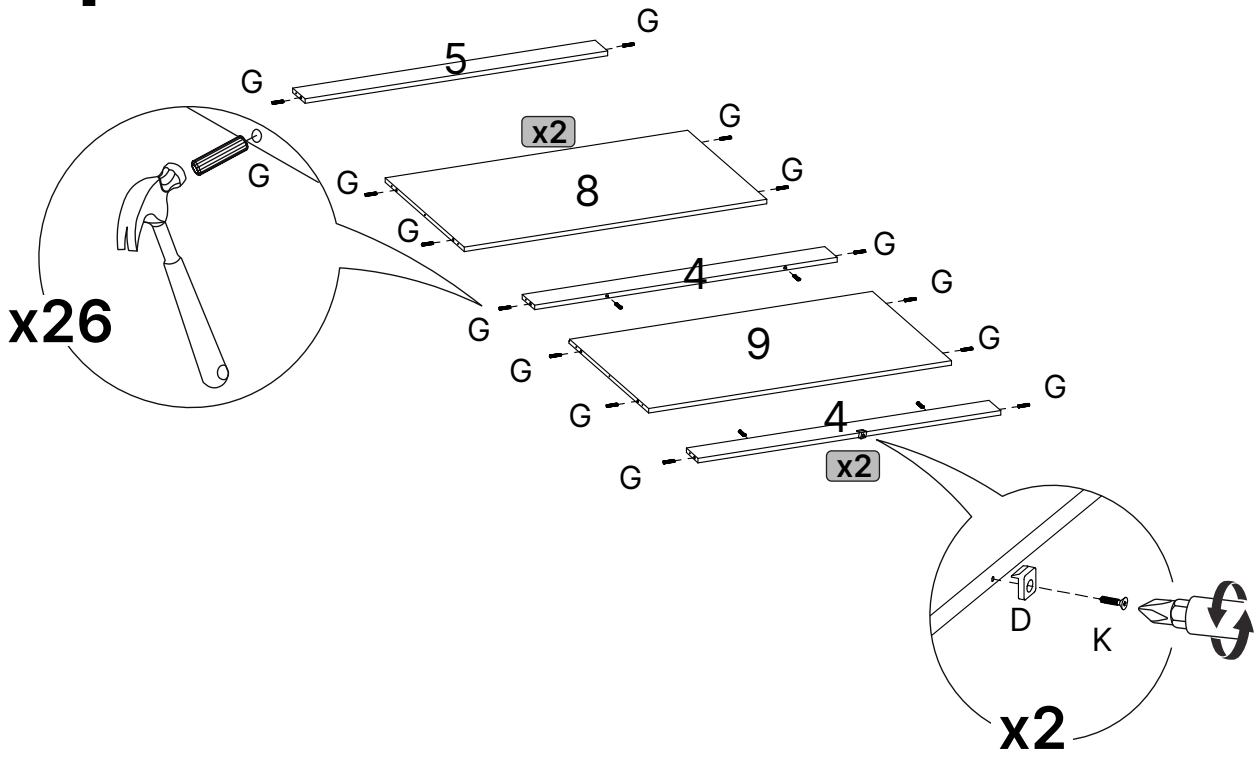
# LISTA DE FERRAGENS

REF.	DESCRIÇÃO	ILUSTRAÇÃO	QTD
A	CONJ. HASTE DUPLA SEM ANEL 49MM (09.02.130)		4
C	TAPA FURO ADESIVO PVC 13MM		36
D	SAPATA L 19X17X8MM Ø2(02.02.053)		6
E	TAPA FURO ADESIVO PVC 19MM		8
G	CAVILHA DE MADEIRA 8X30		27
H	CAVILHA DE MADEIRA 8X60		4
I	PARAFUSO 4 X 25 CAB. CHATA PHILIPS		10
J	PARAFUSO 4 X 50 CAB. CHATA PHILIPS		26
K	PARAFUSO 3 X 16 CAB. CHATA PHILIPS		6
L	PARAFUSO 3.5 X 16 CAB. FLANGEADO		8
M	PARAFUSO 3.0 X 25 CAB. FLANGEADO		76
N	GIZ DE CERA BRANCO Ø14X8MM		1
O	GIZ DE CERA CARVALHO VERMONT Ø14X8MM		1
P	SUORTE TUBO OBLONGO NIQUELADO		2
Q	PARAFUSO 3.5 X 14 CAB. CHATA PHILIPS		4
R	FERRO TUBO OBLONGO 864		1
Z1	PARAFUSO 4 X 14 CAB. CHATA REBAIXADA PHILIPS		48
Z2	DOB.BAIXA.AMRT.35MM (4115412990)		8
Z3	PARAFUSO 3.5 X 14 CAB. CHATA PHILIPS(PARA PUXADOR)		4
Z4	PUXADOR LEVEL 160MM		2

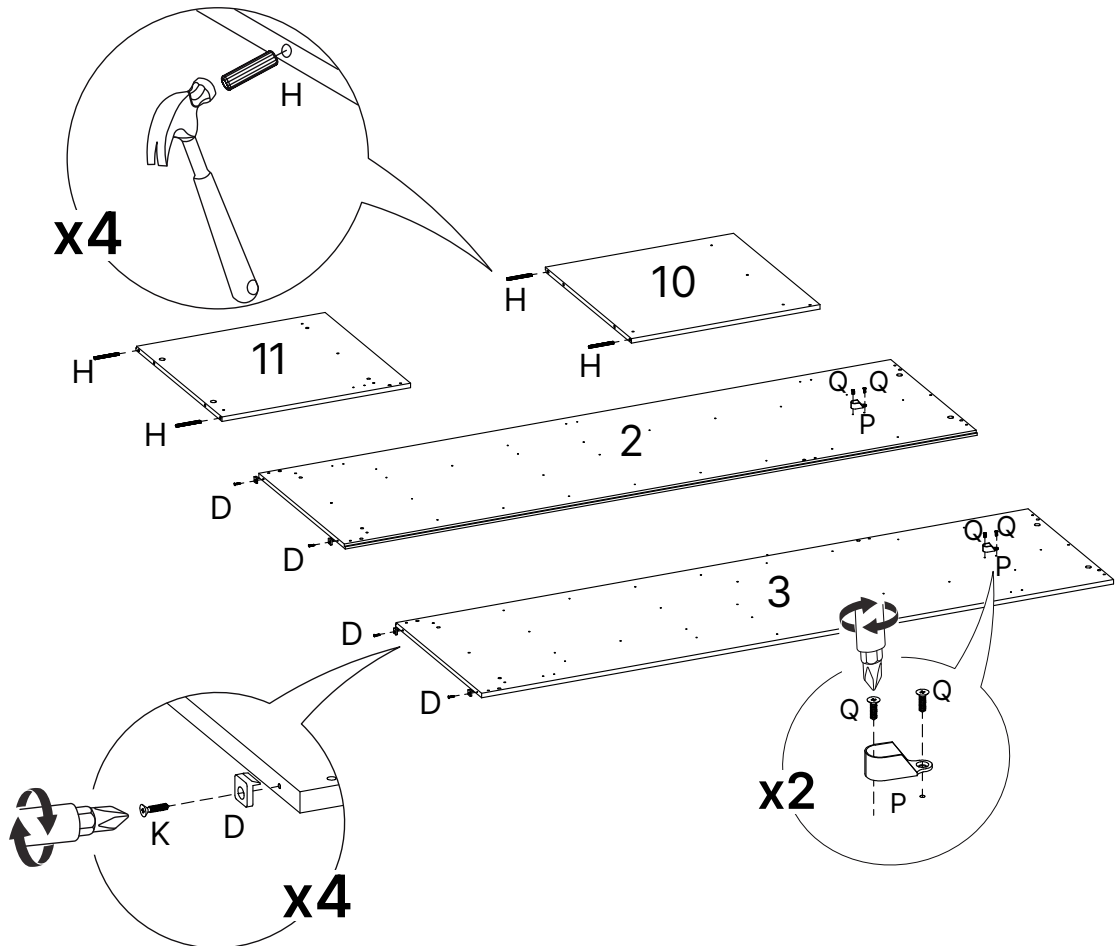




# 1

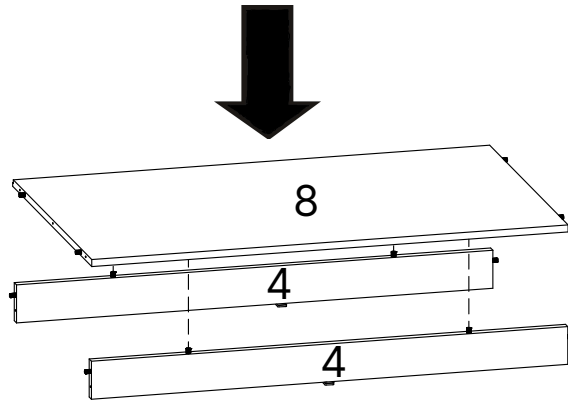


# 2

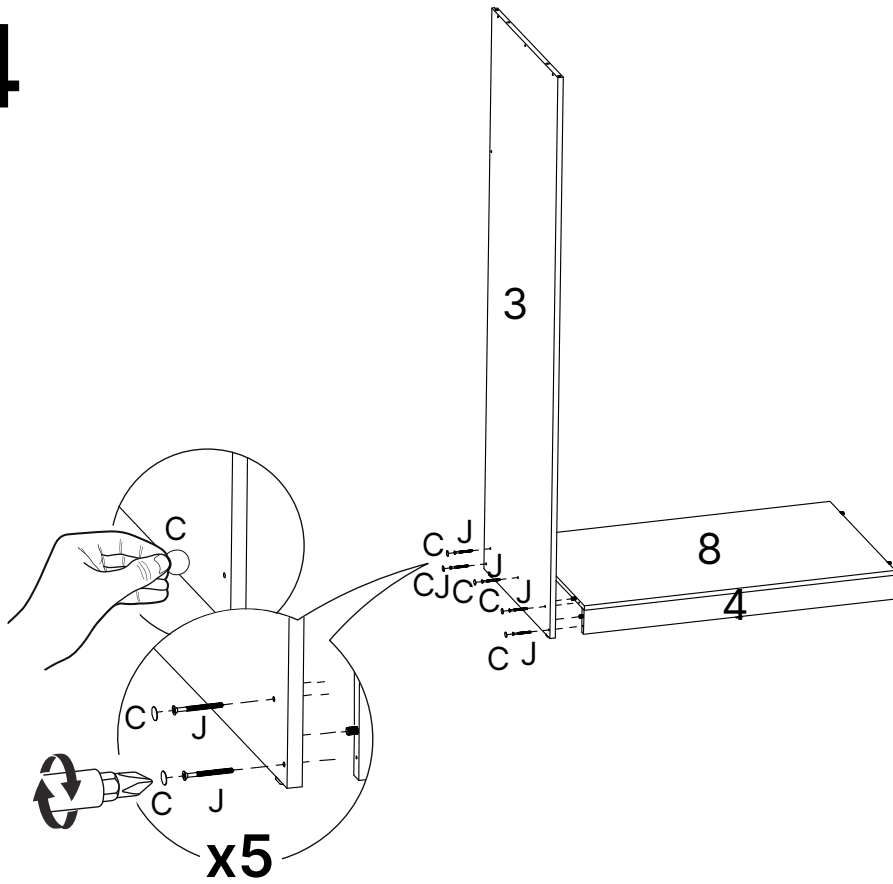




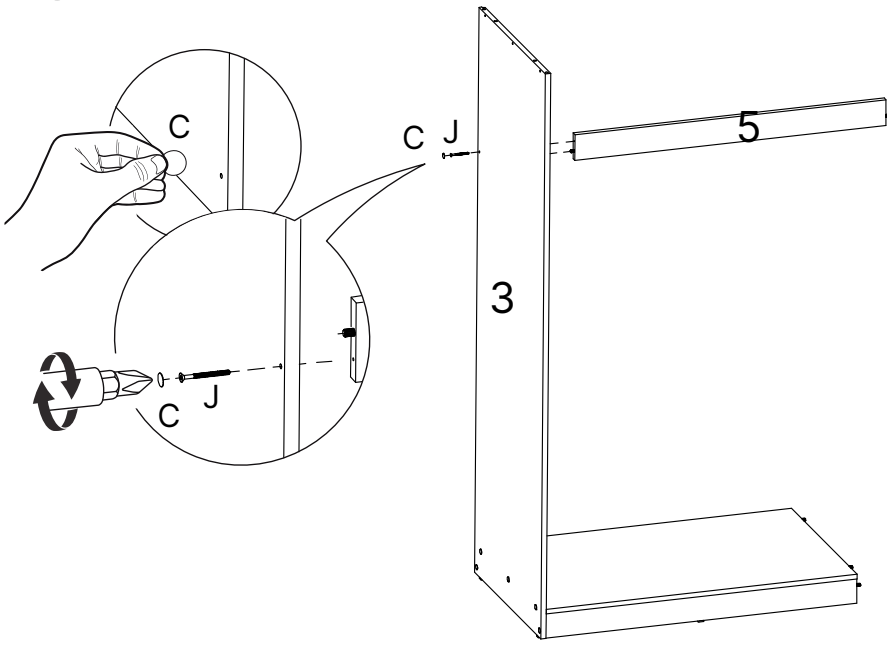
3



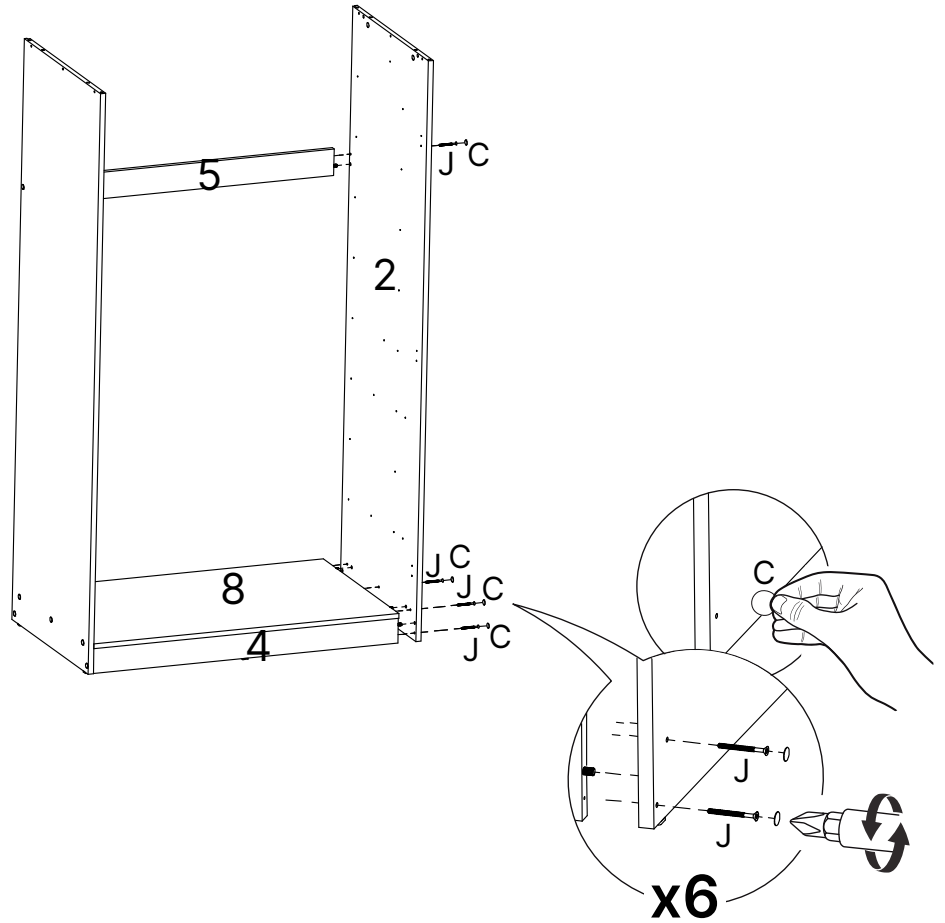
4



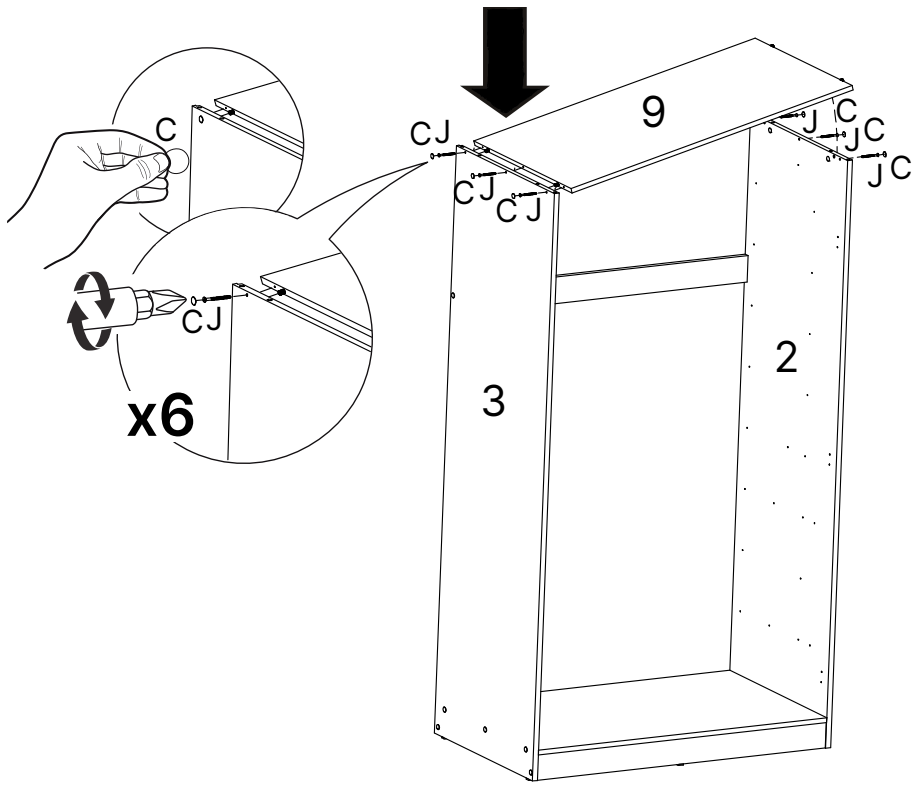
5



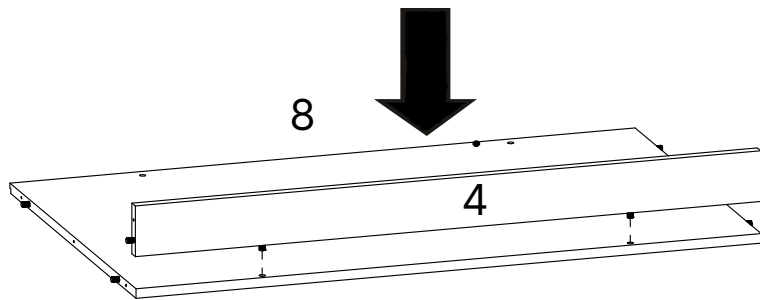
6



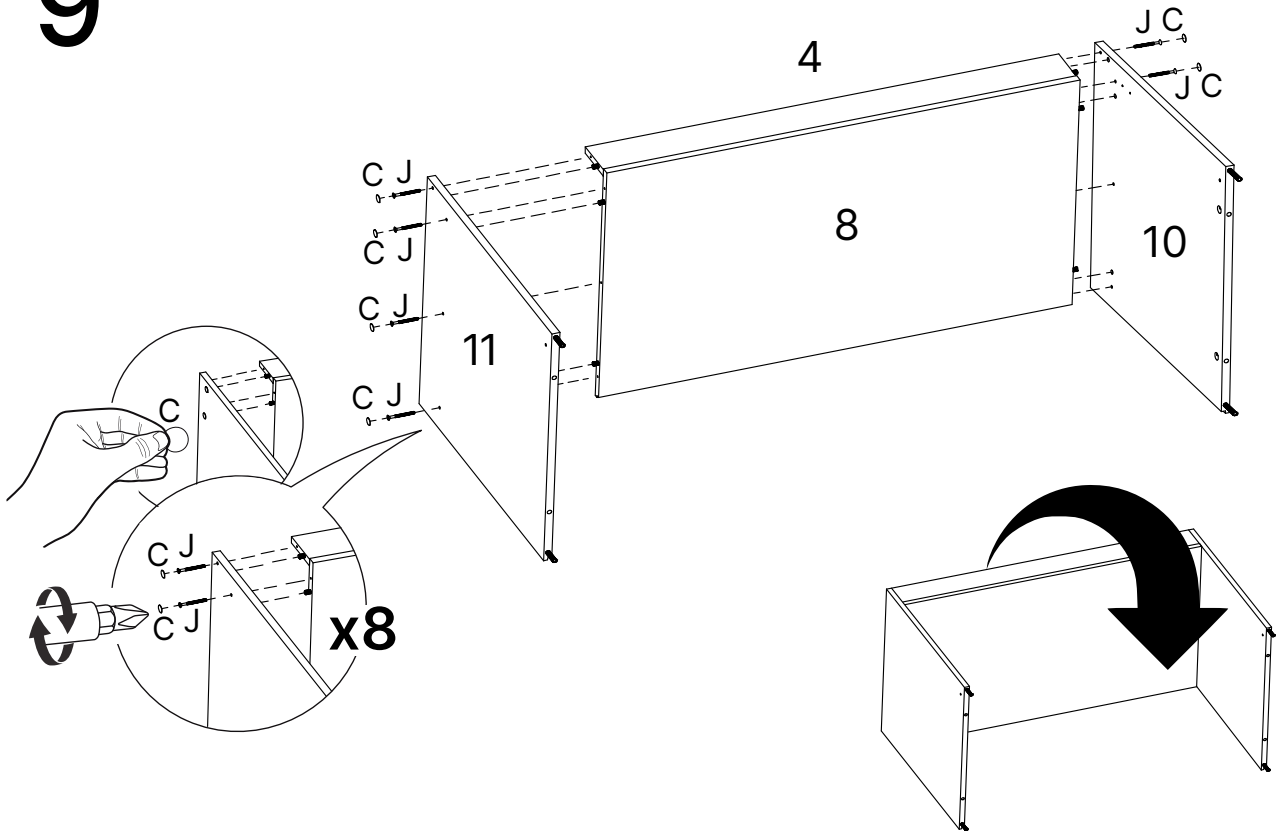
7



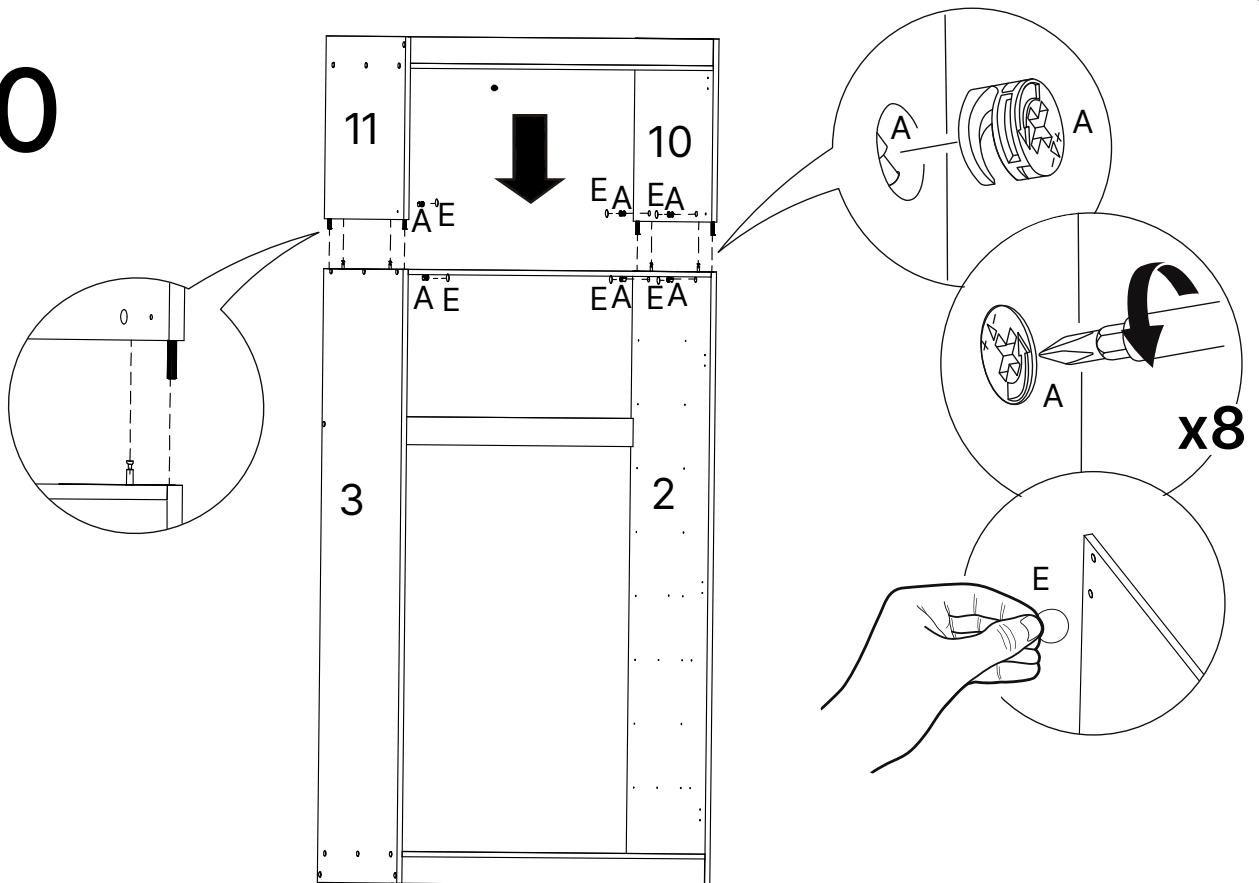
8



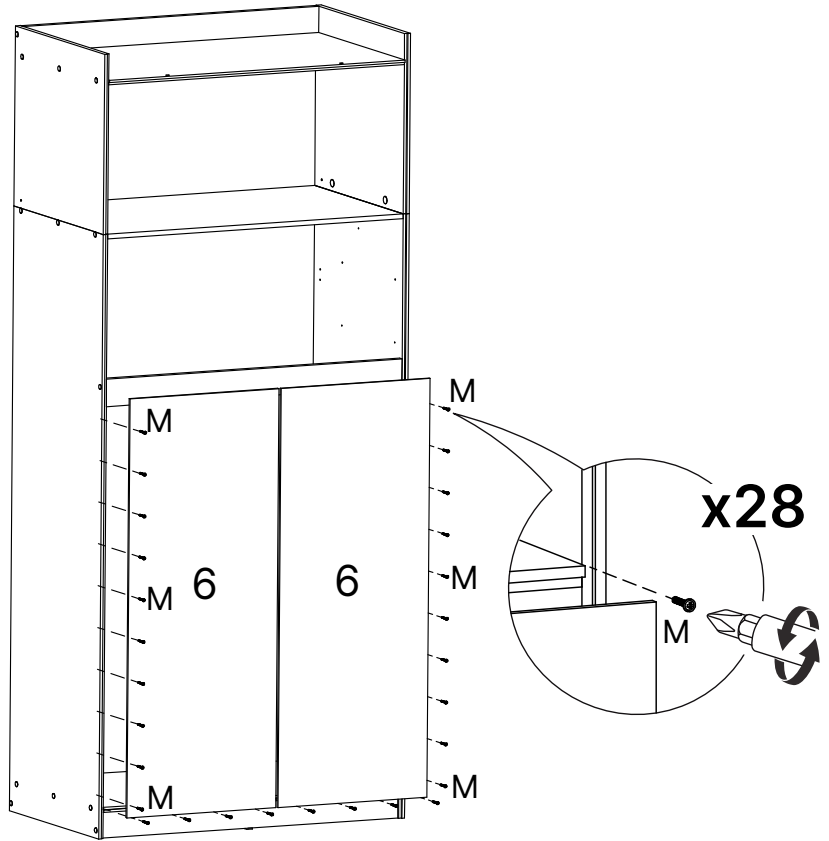
# 9



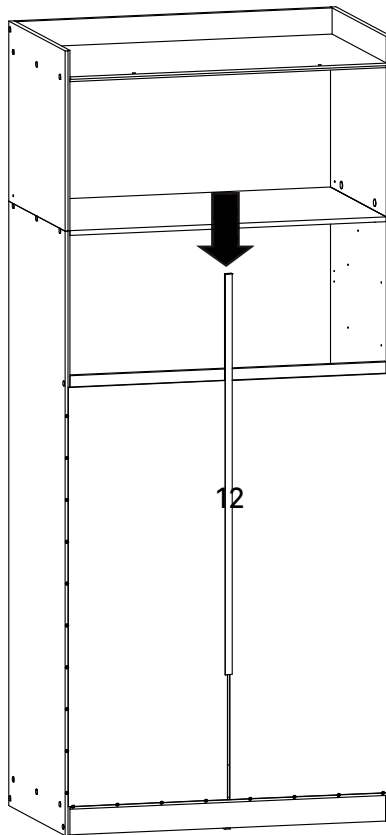
# 10



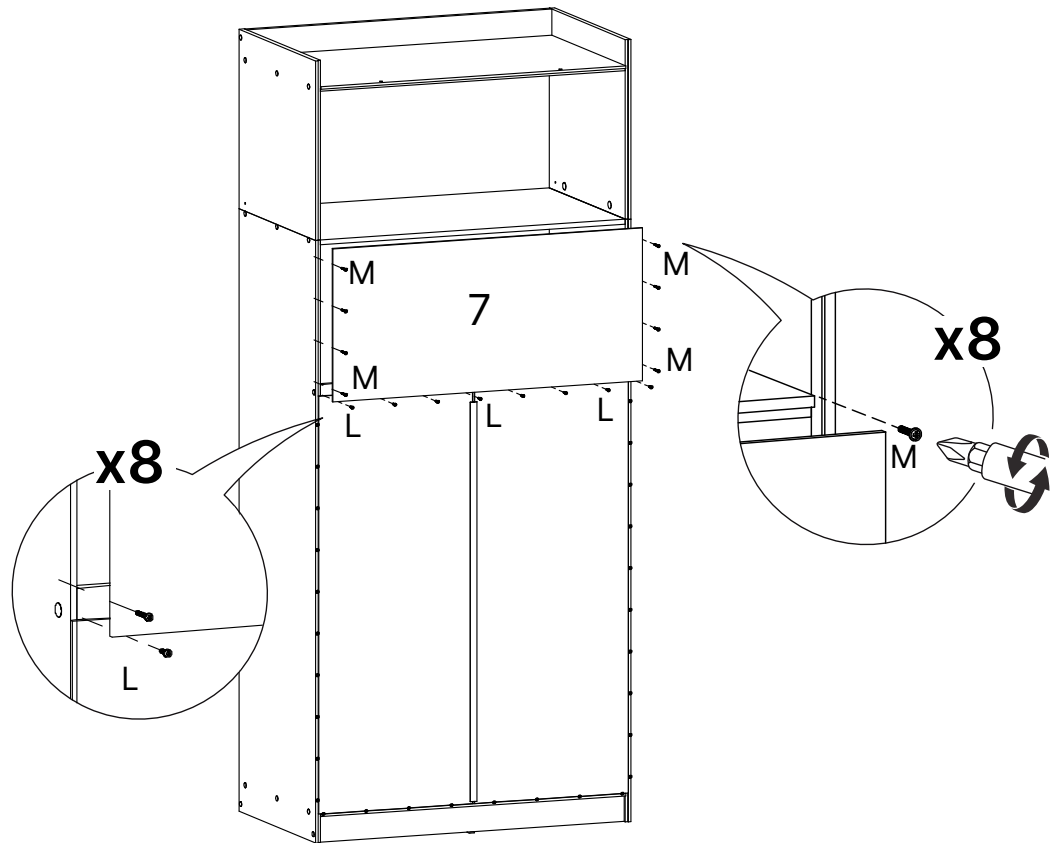
# 11



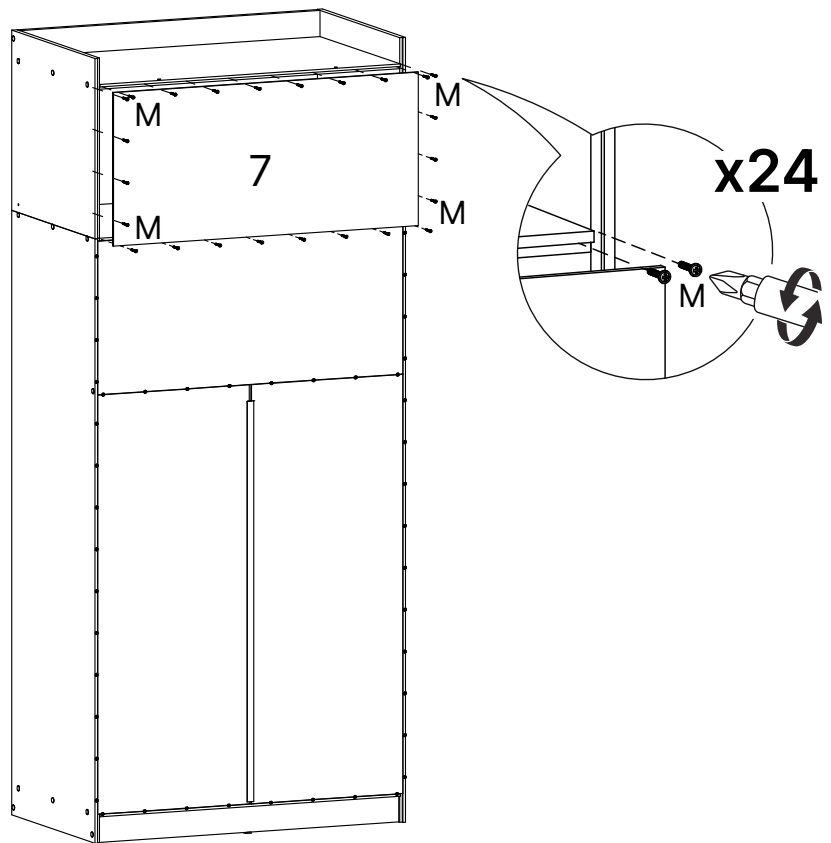
# 12



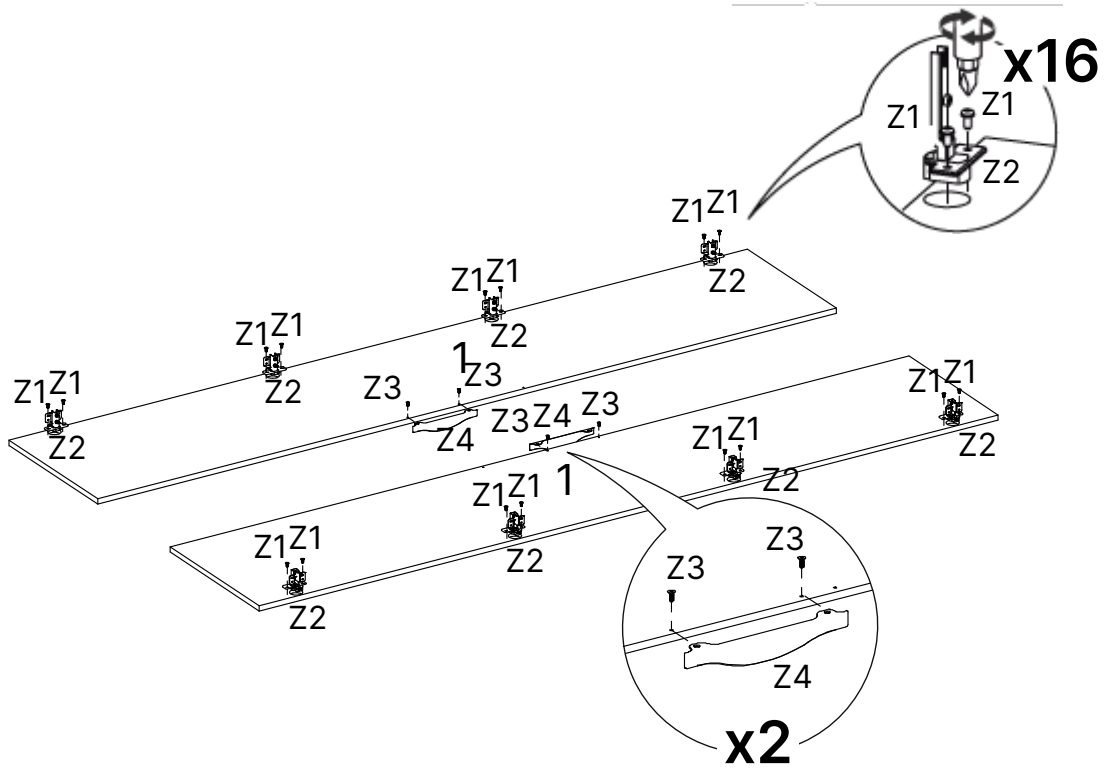
13



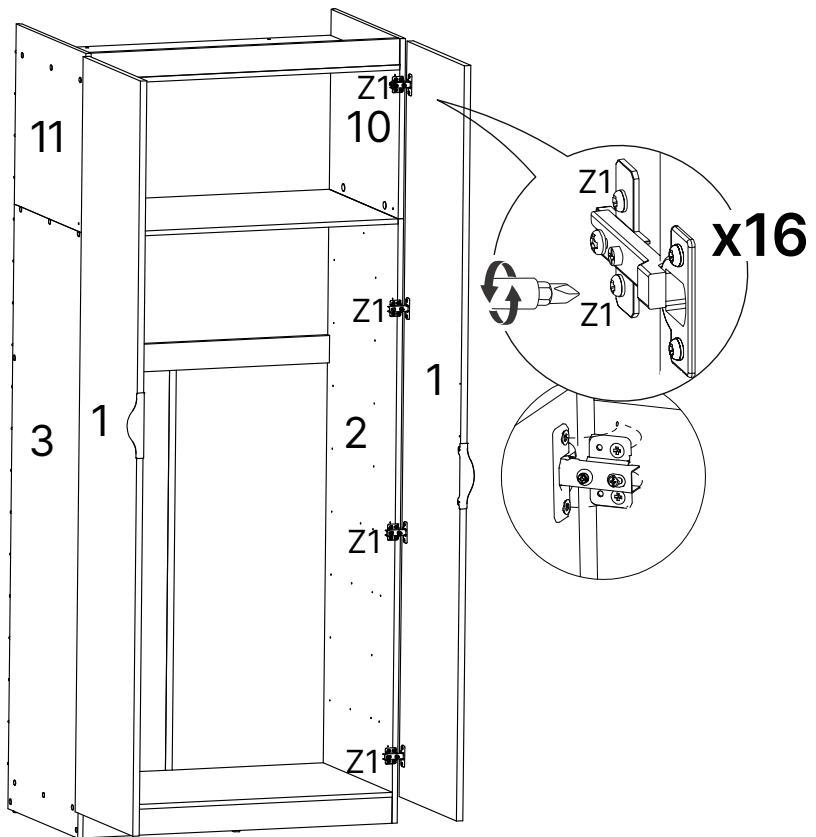
14



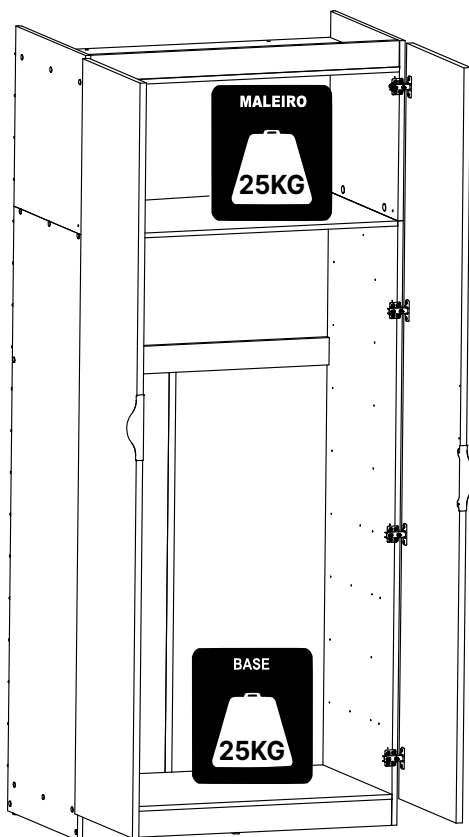
# 15



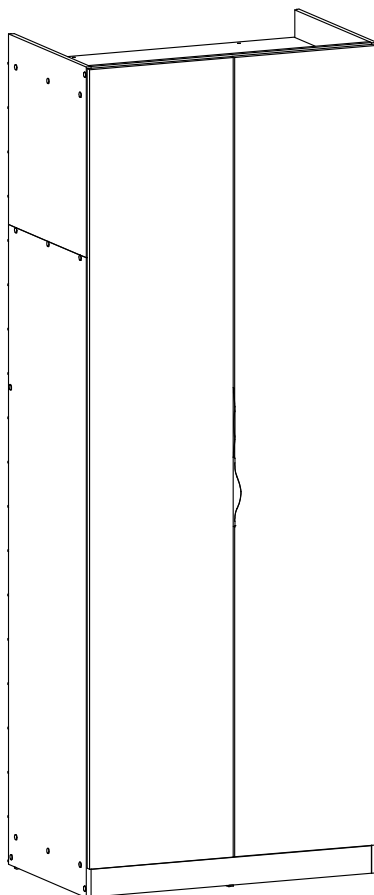
# 16



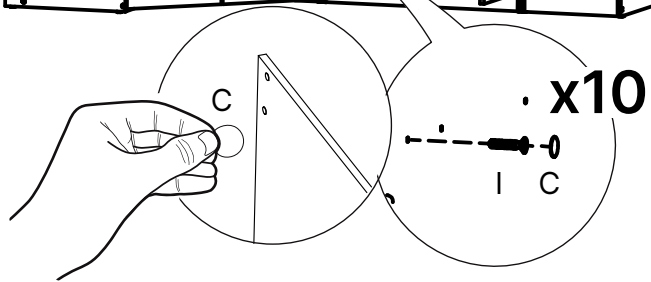
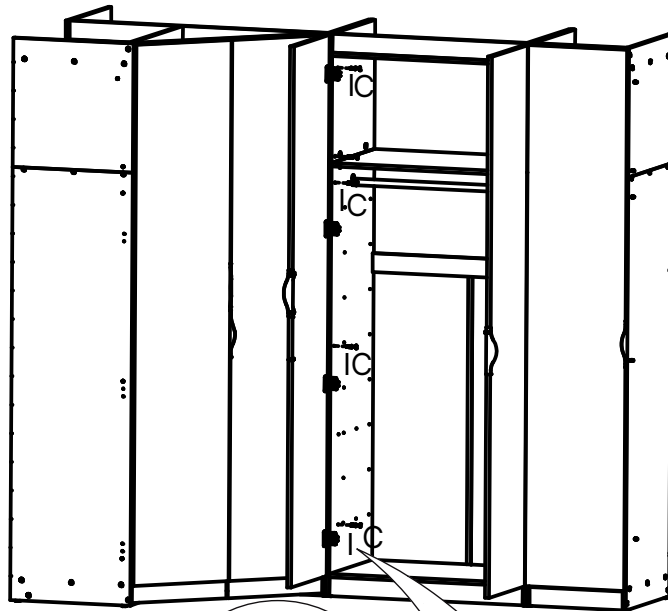
17



18







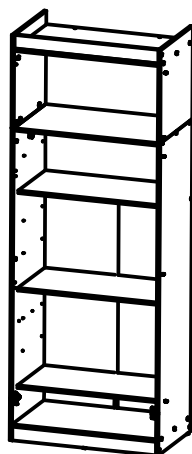
**ATENÇÃO!!! NO KIT POSSUI PARAFUSOS PARA FIXAÇÃO DOS MÓDULOS**



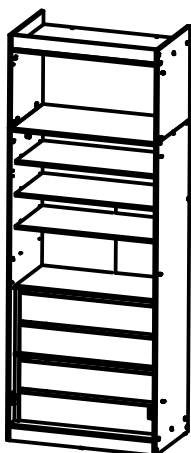
ESSAS SÃO ALGUMAS OPÇÕES  
PARA CONFIGURAR SEU MÓVEL



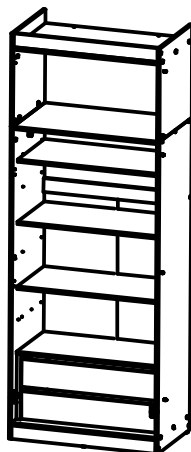
COMPOSTO  
POR:  
1 KIT  
PRATELEIRA



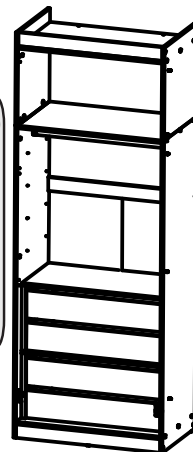
COMPOSTO  
POR:  
1 KIT  
PRATELEIRA  
E  
2 KIT  
GAVETEIRO



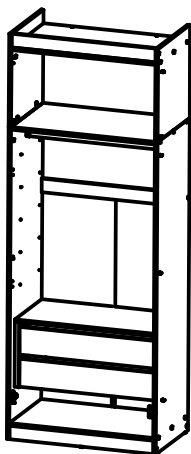
COMPOSTO  
POR:  
1 KIT  
PRATELEIRA  
E  
1 KIT  
GAVETEIRO



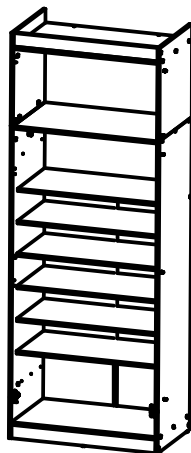
COMPOSTO  
POR:  
CABIDEIRO  
E  
2 KIT  
GAVETEIRO



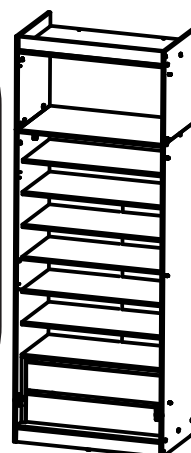
COMPOSTO  
POR:  
CABIDEIRO  
E  
1 KIT  
GAVETEIRO



COMPOSTO  
POR:  
2 KIT  
PRATELEIRA



COMPOSTO  
POR:  
2 KIT  
PRATELEIRA  
E  
1 KIT  
GAVETEIRO



OBS: Gavetas e Prateleiras não são inclusas no móvel. Poderão ser adquiridas separadamente no site.

# Dicas para assegurar a garantia e prolongar a vida útil do seu móvel

## **Limpeza**

Use um pano macio, levemente umedecido com água. É possível o uso de detergente neutro, ou sabão neutro com água.

## **Manutenção**

Para garantir estabilidade e durabilidade, é recomendado reapertar os parafusos de tempos em tempos.

## **Ventilação**

A falta de ventilação e excesso de calor pode prejudicar a durabilidade e acabamento do produto.



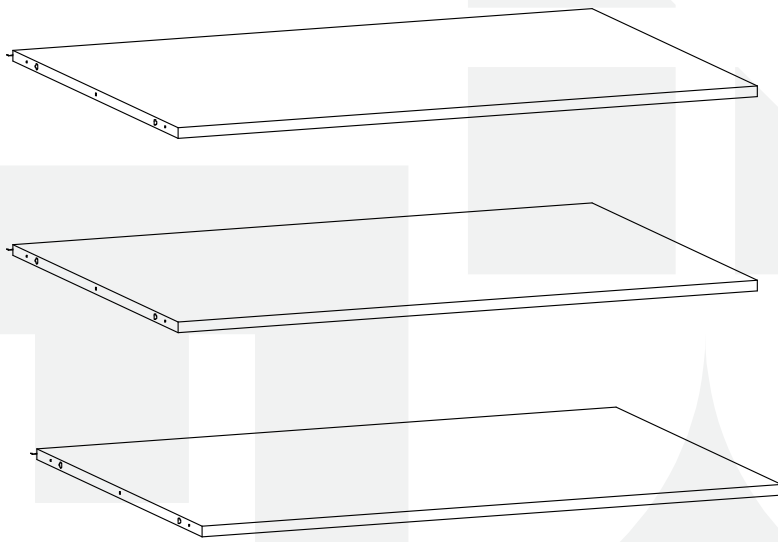


madeira  
madeira  
**GABE**  
**GASA**

V.01

# madeiramadeira

# **CABECASA**



**MÓDULADO**  
**KIT PRATELEIRA**  
**MAIOR**



Conheça nossos  
produtos CabeCasa



# CabeCasa

Casa e Decoração por MadeiraMadeira

Caber é fazer dar certo.

E para caber na sua vida, criamos a CabeCasa.

Ao invés da gente dizer o que cabe

Fomos perguntar para quem sabe: você, cliente Madeira.

Agora cabe no bolso, cabe na vida

Cabe o que você quiser que caiba.

Cabe em casa.

CabeCasa é a primeira marca original MadeiraMadeira, conheça nossa loja:



+ de **10 anos**  
de mercado



+ de **8 mil**  
entregas por dia



+ de **5 milhões**  
de clientes

# Como trocar seu produto

Para caber na sua vida, tem que caber mais transparência. Se o seu produto CabeCasa chegou com algum defeito, **você tem 7 dias para solicitar a troca**, saiba como agora mesmo.

1

Tenha em mãos: as fotos das peças com defeito; nome; código (como está aqui no manual) e quantidade de peças com defeito

2

Acesse o chat em nosso site, clicando no ícone



3

Selecione o seu pedido, e depois a opção "Quero trocar um produto".

4

Pronto, agora é só preencher as informações e enviar. Vamos entrar em contato por e-mail e te dar todas as instruções.

CABE NO BOLSO • CABE NA VIDA • CABE EM CASA



# Prepare-se para a montagem

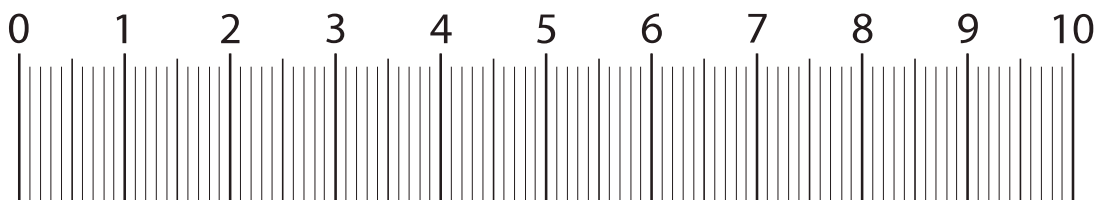
- Confira as peças, componentes e se já tem em mãos as ferramentas necessárias.
- Para proteger seu móvel, coloque as peças sobre um tapete.
- Para realizar a montagem é necessário **2** pessoas. Convide sua família ou amigos pra montar com você.
- Este produto tem grau de dificuldade: **AVANÇADO**. Exige experiência para realizar a montagem, pode ser desafiador. Que tal chamar um profissional de montagem?

Se ficar alguma dúvida, é só falar com a gente pelo chat do site.



Para realizar a montagem você vai precisar dessas ferramentas:



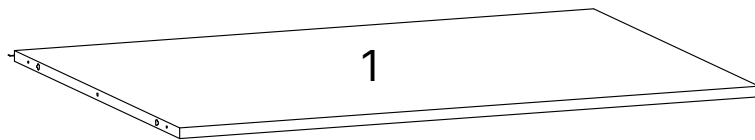
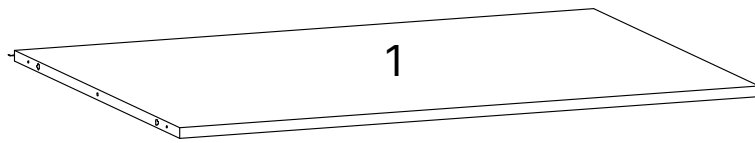
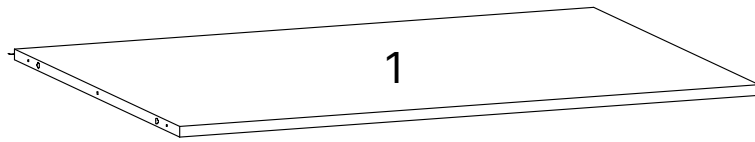
Faça utilização da régua abaixo para medir as ferragens.



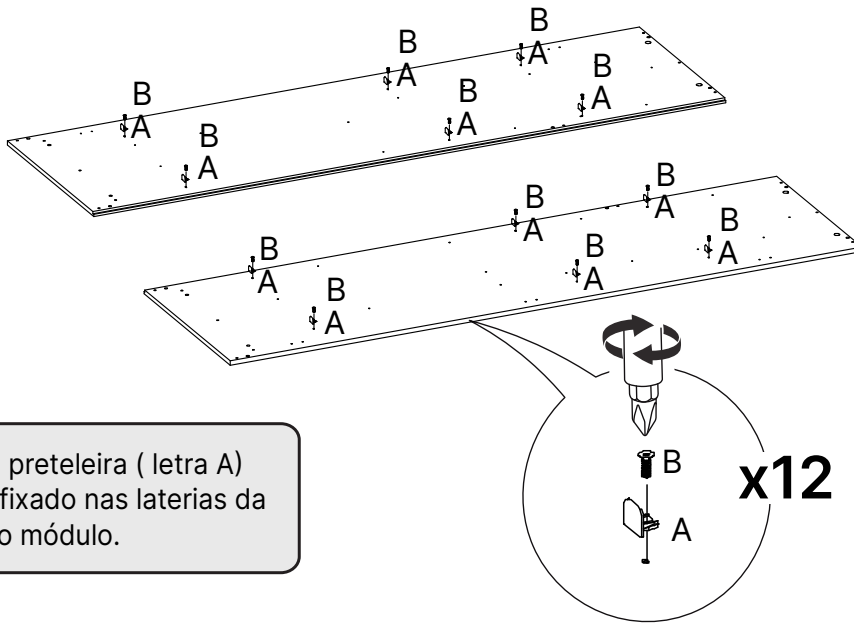
# LISTA DE FERRAGENS

REF.	DESCRIÇÃO	DESCRIÇÃO	QTD
A	SUPORTE PRATELEIRA 15X11 (04.02.194)		12
B	PARAFUSO 3.5 X 14 CAB. CHATA PHILIPS		12



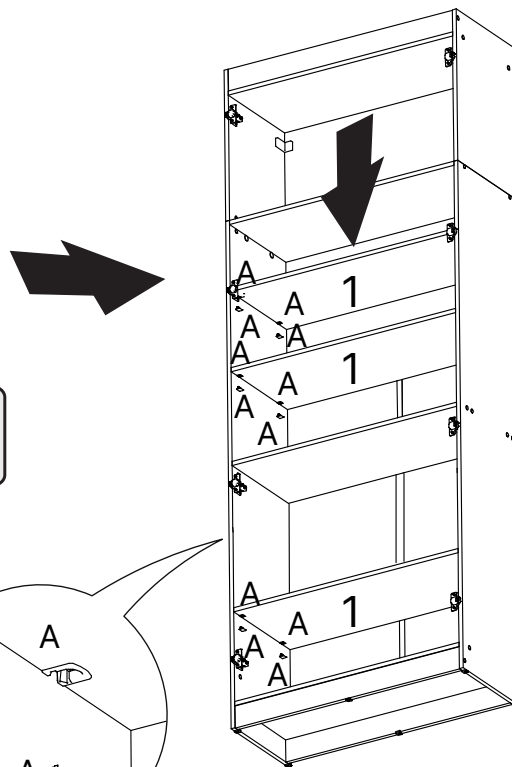


# 1



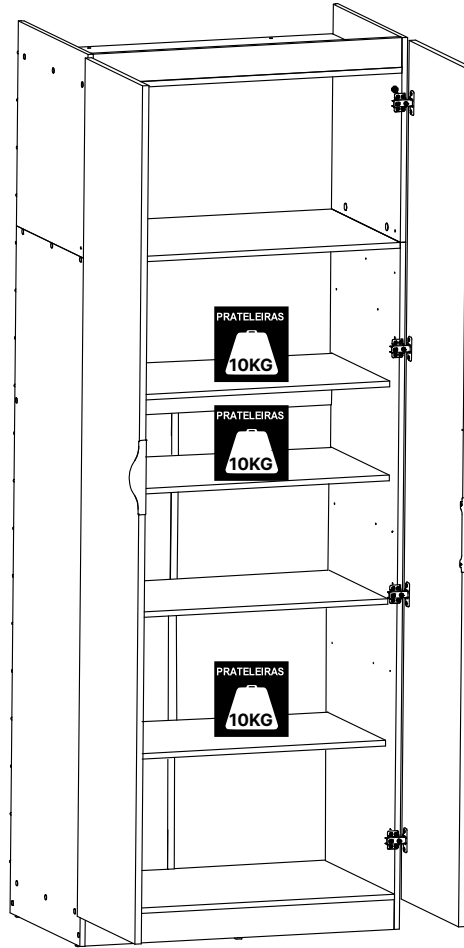
O suporte preteleira ( letra A )  
deve ser fixado nas laterias da  
caixaria do módulo.

# 2

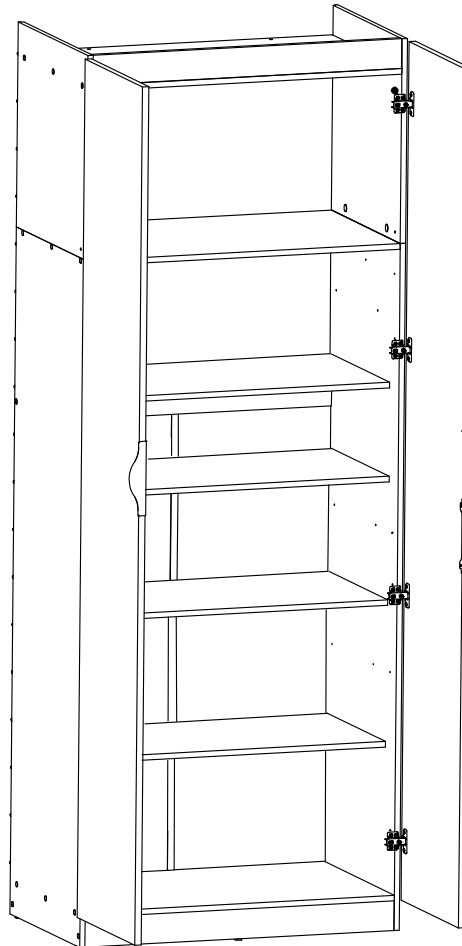


Possibilidade de montagem  
da prateleira em 8 níveis  
de altura diferente.

3



4



# Dicas para assegurar a garantia e prolongar a vida útil do seu móvel

## **Limpeza**

Use um pano macio, levemente umedecido com água. É possível o uso de detergente neutro, ou sabão neutro com água.

## **Manutenção**

Para garantir estabilidade e durabilidade, é recomendado reapertar os parafusos de tempos em tempos.

## **Ventilação**

A falta de ventilação e excesso de calor pode prejudicar a durabilidade e acabamento do produto.





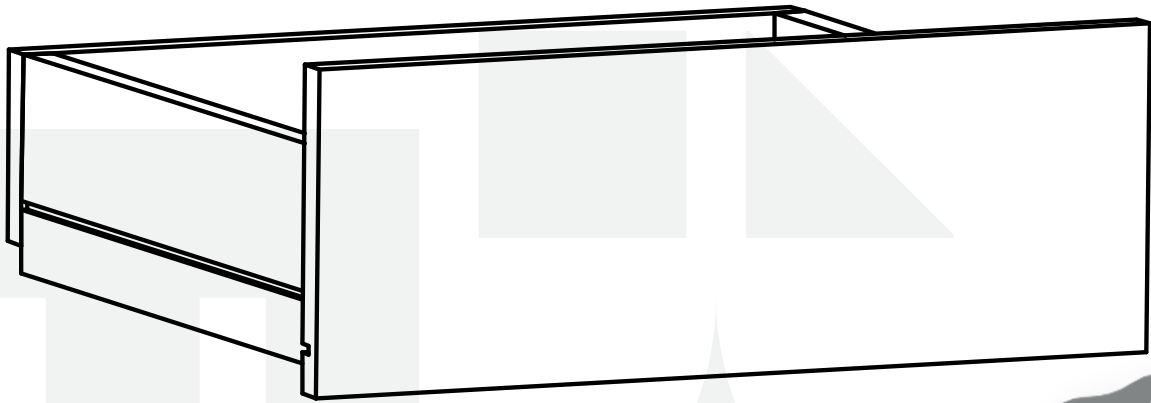
madeira  
madeira  
**GABE**  
**GASA**

V.01



# madeiramadeira

# **CABECASA**



MODULADO KIT  
GAVETEIRO MAIOR 2G



Conheça nossos  
produtos CabeCasa



# Prepare-se para a montagem

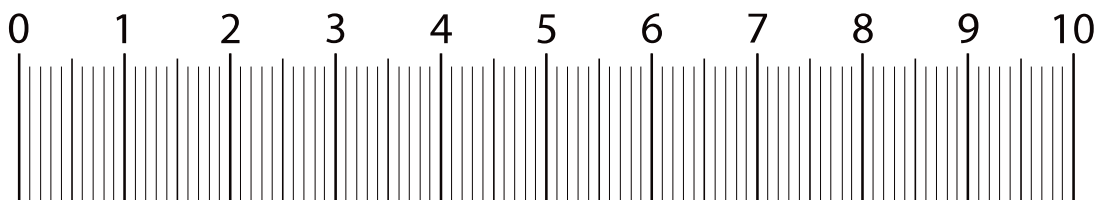
- Confira as peças, componentes e se já tem em mãos as ferramentas necessárias.
- Para proteger seu móvel, coloque as peças sobre um tapete.
- Para realizar a montagem é necessário **2** pessoas. Convide sua família ou amigos pra montar com você.
- Este produto tem grau de dificuldade: **AVANÇADO**. Exige experiência para realizar a montagem, pode ser desafiador. Que tal chamar um profissional de montagem?

Se ficar alguma dúvida, é só falar com a gente pelo chat do site.





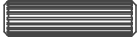





Para realizar a montagem você vai precisar dessas ferramentas:



Faça utilização da régua abaixo para medir as ferragens.

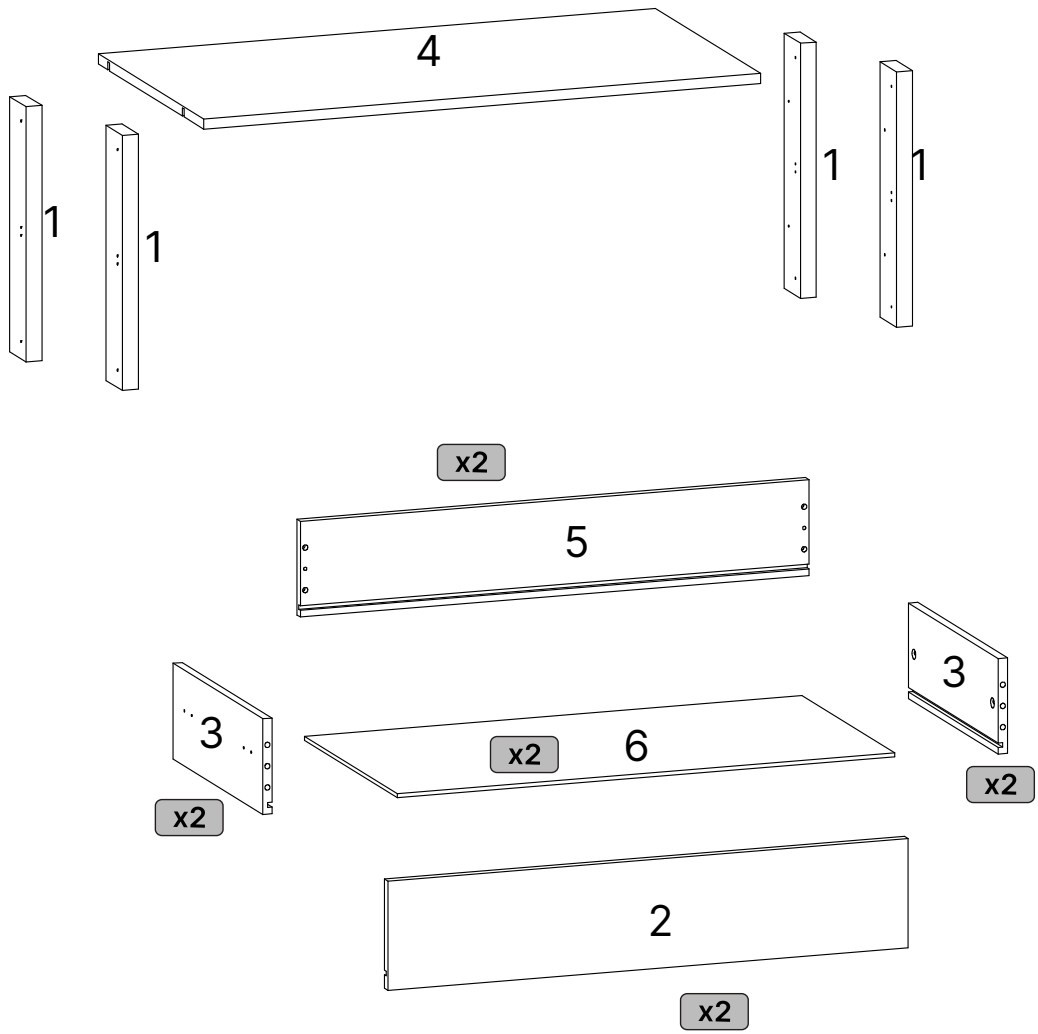


# LISTA DE FERRAGENS

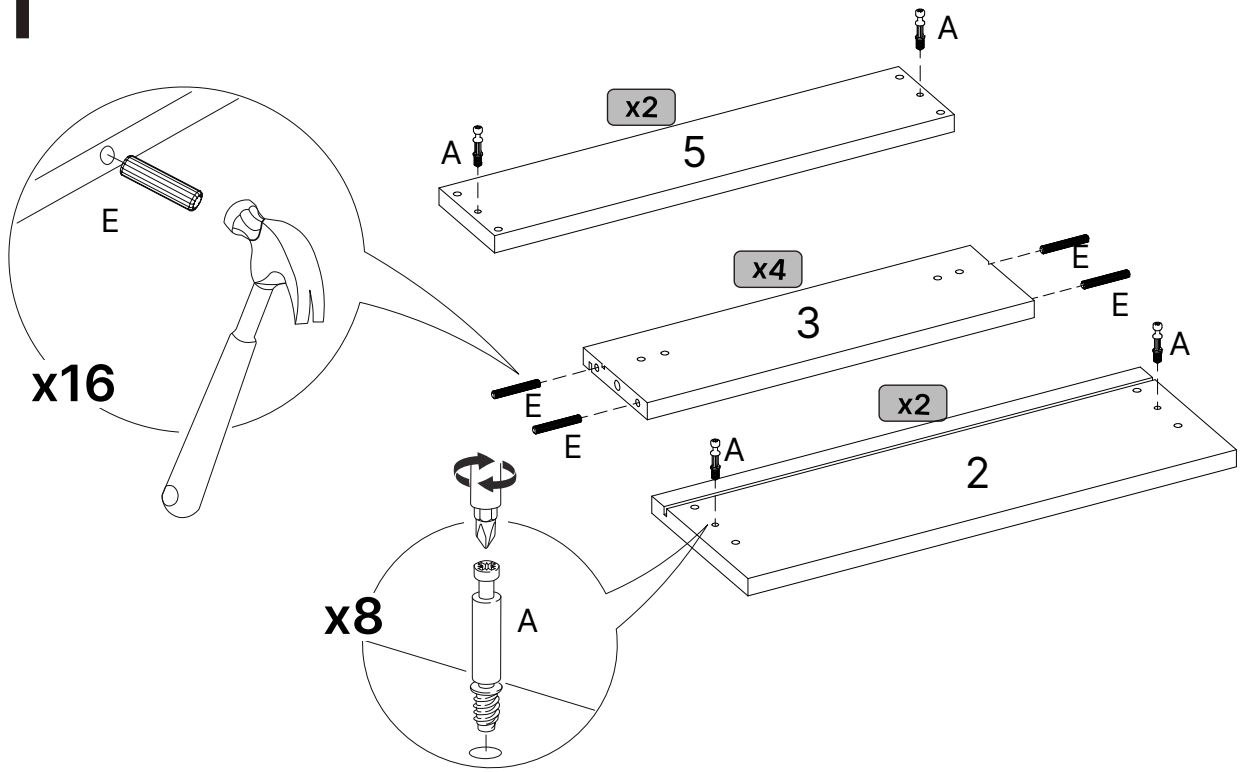
REF.	DESCRIÇÃO	ILUSTRAÇÃO	QTD
A	PARAFUSO MINIFIX DU255		8
B	TAMBOR MINIFIX Ø14.9X11MM		8
C	SUPORTE PRATELEIRA 15X11 (04.02.194)		4
D	TAPA FURO ADESIVO PVC 19MM		8
E	CAVILHA DE MADEIRA 8X30		16
F	PARAFUSO 4 X 35 CAB. CHATA PHILIPS		12
G	PARAFUSO 3.5 X 14 CAB. CHATA PHILIPS		4
H	PARAFUSO 4 X 14 CAB. CHATA REBAIXADA PHILIPS		22
I	TAPA FURO ADESIVO PVC 13MM		4
J	TRILHO TELESCOPICO 350MM		2

# LISTA DE PEÇAS

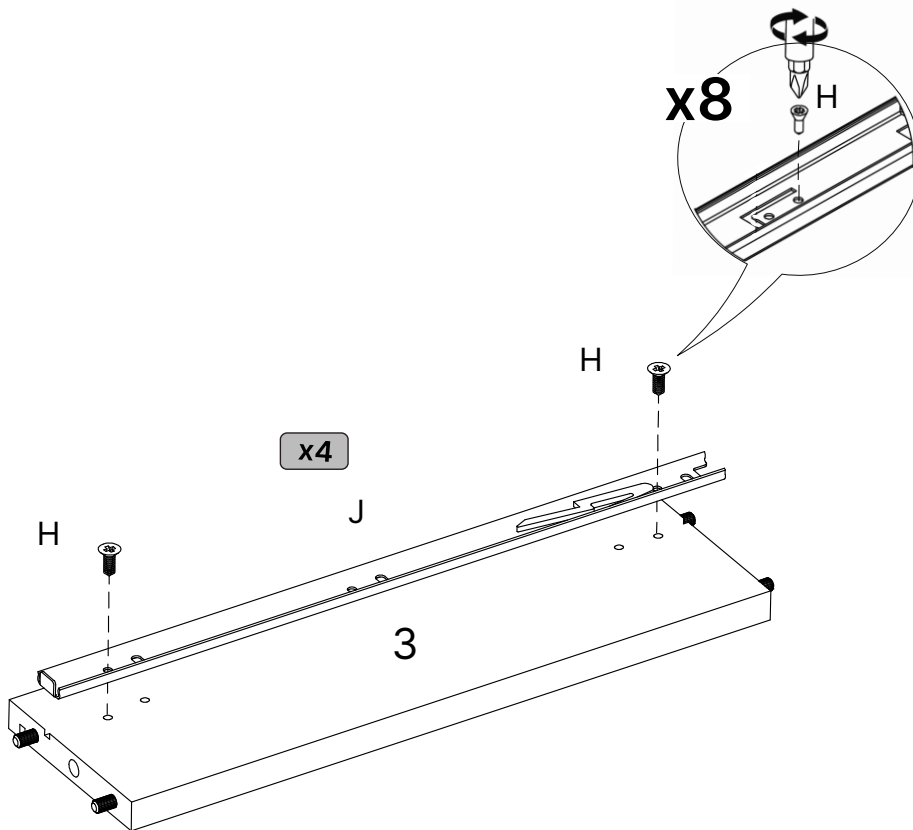
N° PEÇA	CÓD. FORNECEDOR	DESCRIÇÃO	QTD	DIMENSÕES (mm)			PESO UNT (KG)
				COMP.	LARG.	ESP.	
1	159277E	DISTANCIADOR GVT	4	384	70	18	0,5
2	159278E	GAVETA	2	812	164	15	1,3
3	159279E	LATERAL GVT	4	385	144	15	0,6
4	159276E	PRATELEIRA	1	870	452	15	4
5	159280E	TRASEIRO GVT	2	794	144	15	1,1
6	159281E	FUNDO GVT	2	777	398	6	1,2



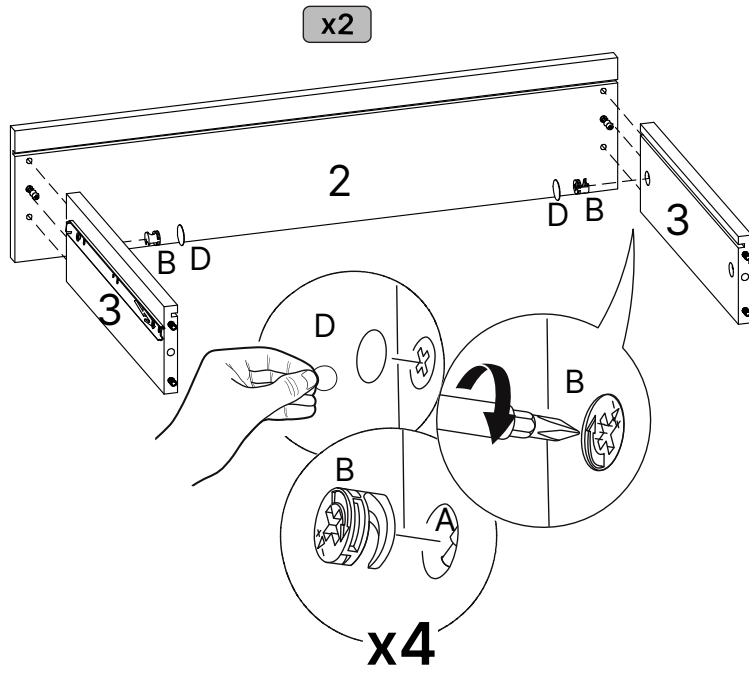
# 1



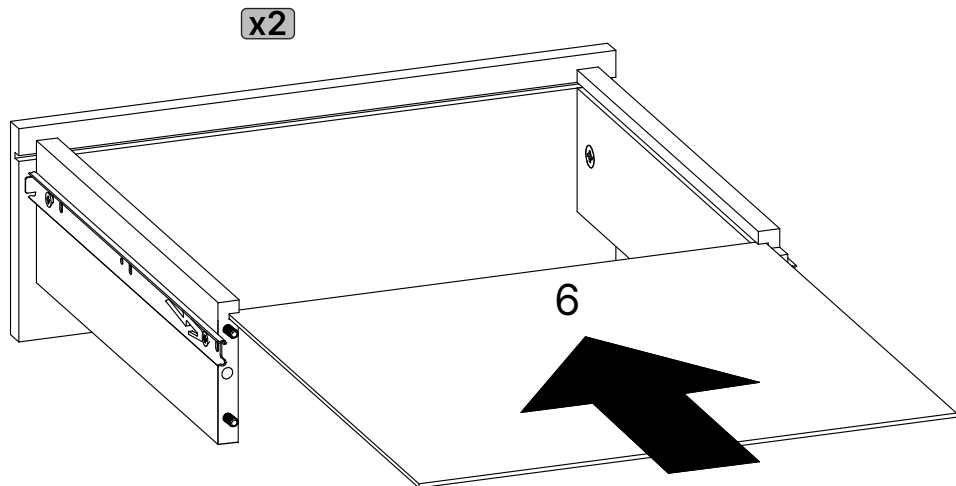
# 2



# 3



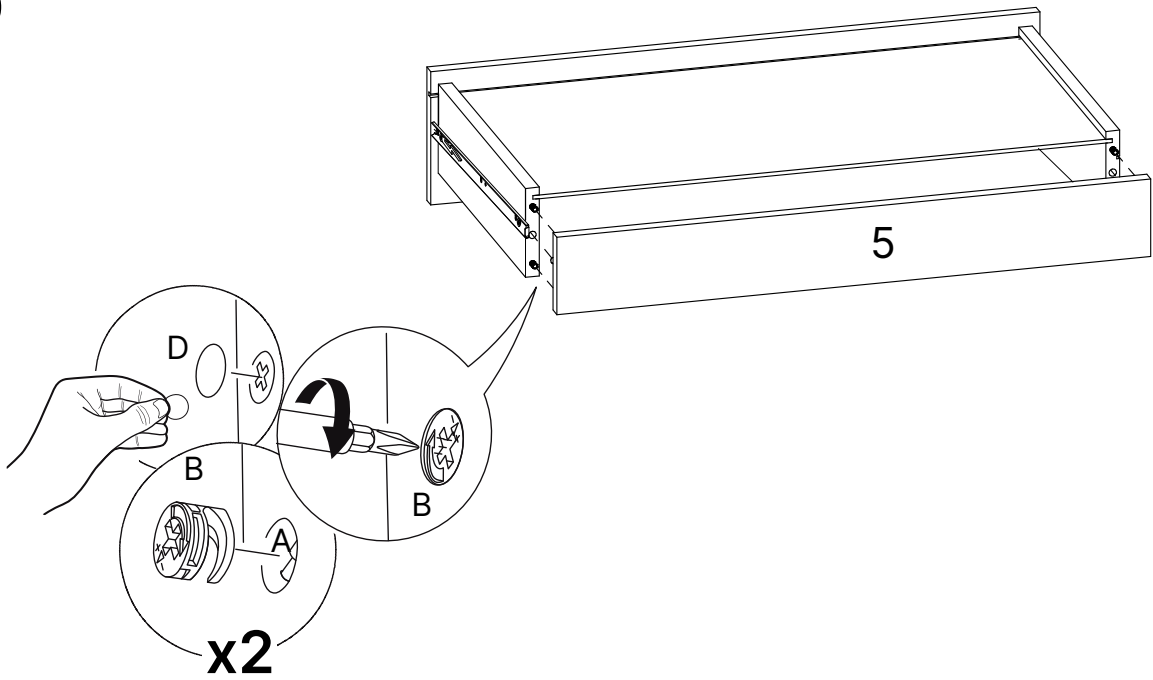
# 4



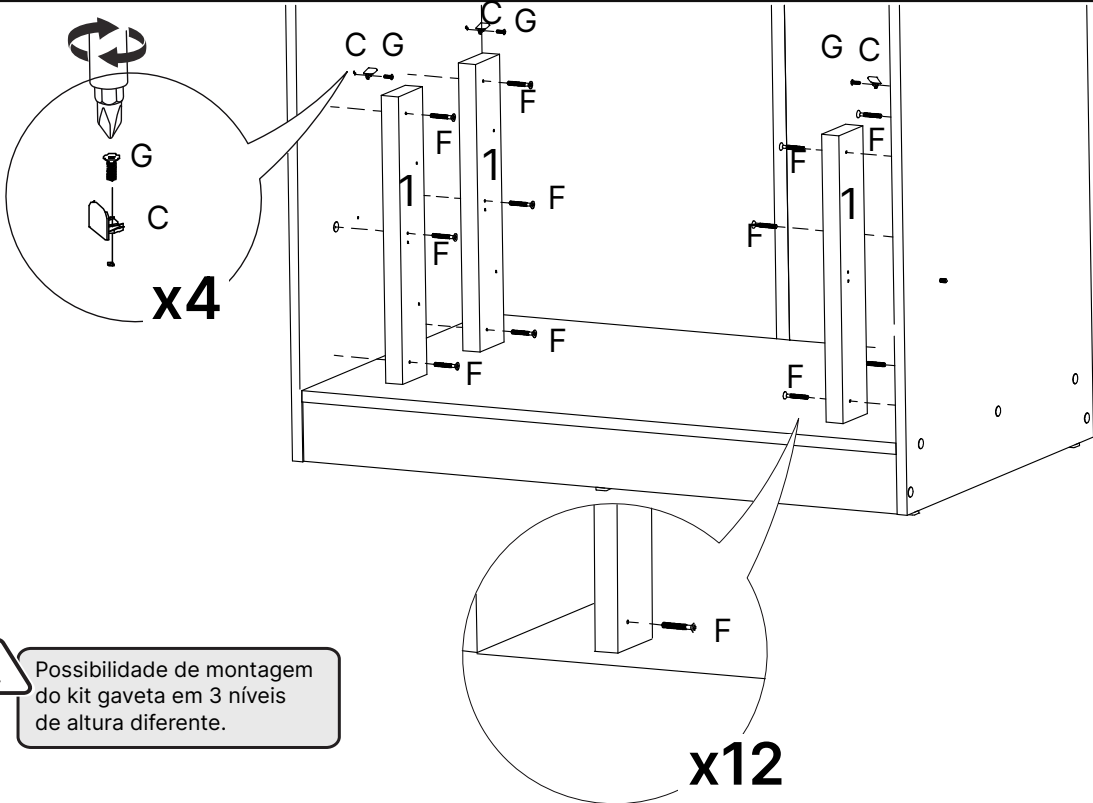


# 5

x2

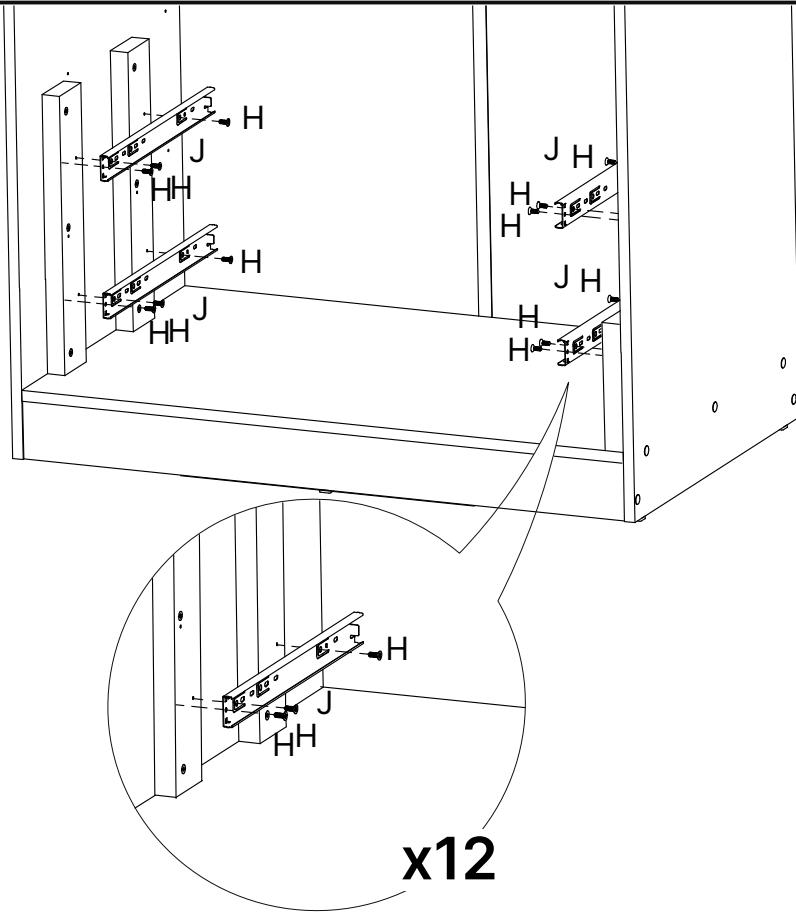


# 6

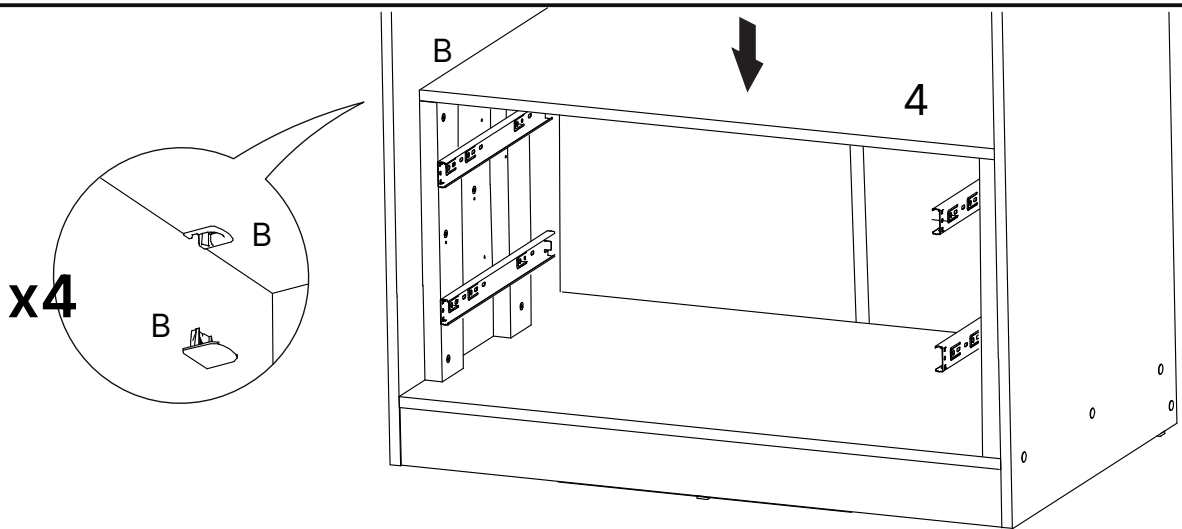


! Possibilidade de montagem do kit gaveta em 3 níveis de altura diferente.

7



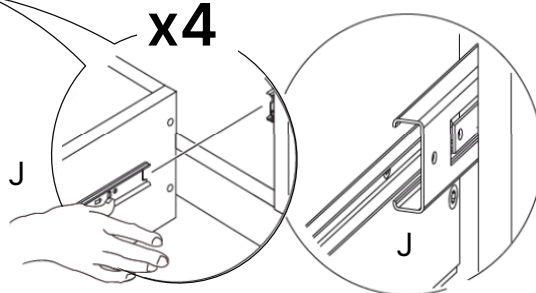
8



9



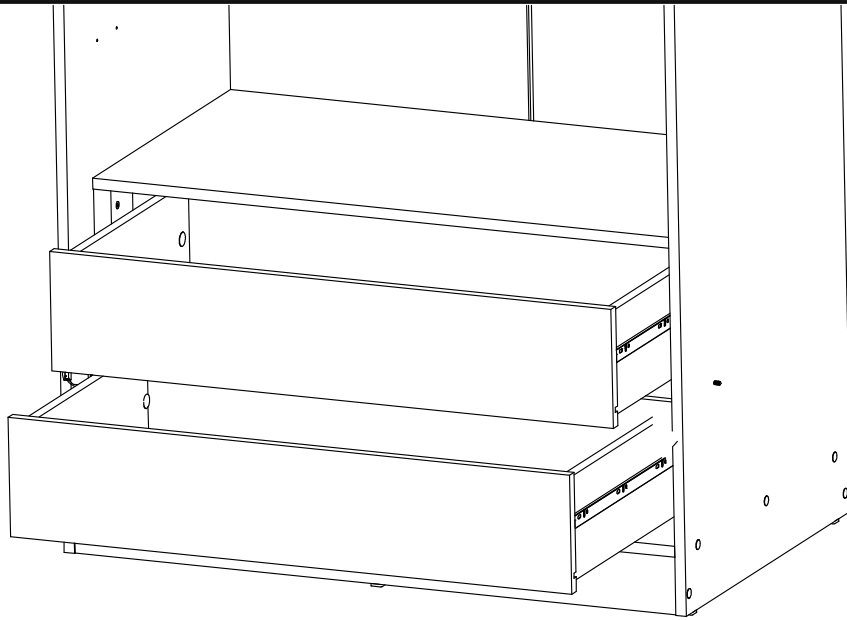
x4



10



11







# Dicas para assegurar a garantia e prolongar a vida útil do seu móvel

## **Limpeza**

Use um pano macio, levemente umedecido com água. É possível o uso de detergente neutro, ou sabão neutro com água.

## **Manutenção**

Para garantir estabilidade e durabilidade, é recomendado reapertar os parafusos de tempos em tempos.

## **Ventilação**

A falta de ventilação e excesso de calor pode prejudicar a durabilidade e acabamento do produto.





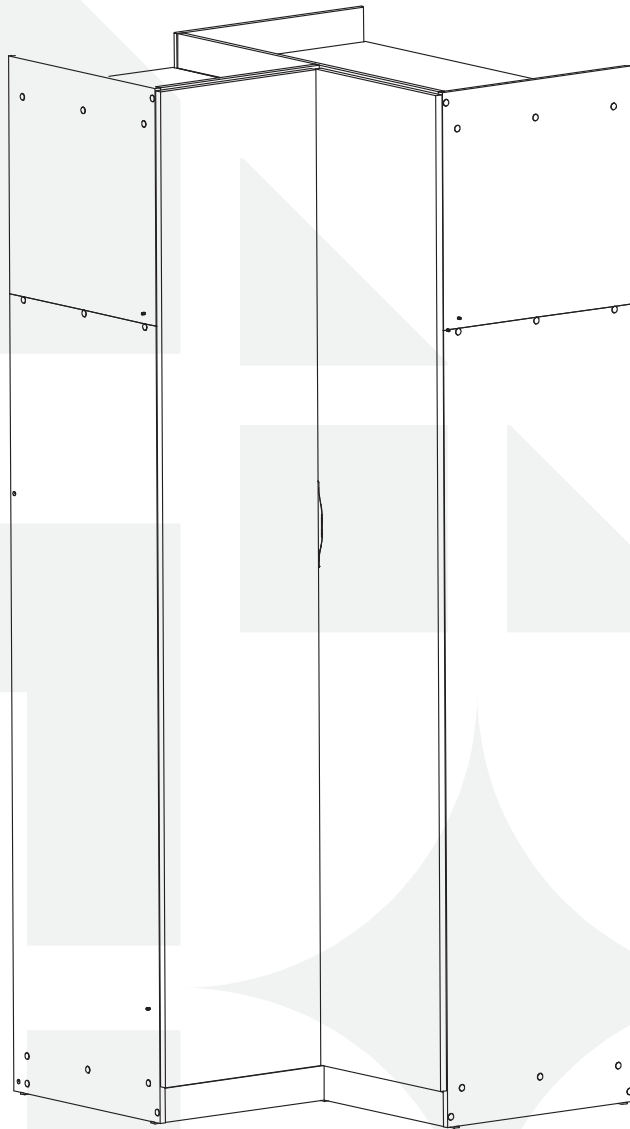
madeira  
madeira  
**GABE**  
**GASA**

V.01



# madeiramadeira

# **CABECASA**



**MODULADO**  
**ROUPEIRO CANTO 90°**



Conheça nossos  
produtos CabeCasa



# CabeCasa

Casa e Decoração por MadeiraMadeira

Caber é fazer dar certo.

E para caber na sua vida, criamos a CabeCasa.

Ao invés da gente dizer o que cabe

Fomos perguntar para quem sabe: você, cliente Madeira.

Agora cabe no bolso, cabe na vida

Cabe o que você quiser que caiba.

Cabe em casa.

CabeCasa é a primeira marca original MadeiraMadeira, conheça nossa loja:



+ de **10 anos**  
de mercado



+ de **8 mil**  
entregas por dia



+ de **5 milhões**  
de clientes

# Como trocar seu produto

Para caber na sua vida, tem que caber mais transparência. Se o seu produto CabeCasa chegou com algum defeito, **você tem 7 dias para solicitar a troca**, saiba como agora mesmo.

1

Tenha em mãos: as fotos das peças com defeito; nome; código (como está aqui no manual) e quantidade de peças com defeito

2

Acesse o chat em nosso site, clicando no ícone



3

Selecione o seu pedido, e depois a opção "Quero trocar um produto".

4

Pronto, agora é só preencher as informações e enviar. Vamos entrar em contato por e-mail e te dar todas as instruções.

CABE NO BOLSO • CABE NA VIDA • CABE EM CASA

# Prepare-se para a montagem

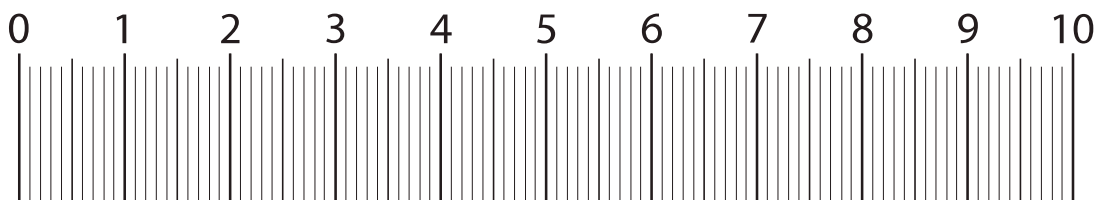
- Confira as peças, componentes e se já tem em mãos as ferramentas necessárias.
- Para proteger seu móvel, coloque as peças sobre um tapete.
- Para realizar a montagem é necessário **2** pessoas. Convide sua família ou amigos pra montar com você.
- Este produto tem grau de dificuldade: **AVANÇADO**. Exige experiência para realizar a montagem, pode ser desafiador. Que tal chamar um profissional de montagem?

Se ficar alguma dúvida, é só falar com a gente pelo chat do site.



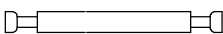








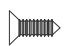
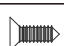


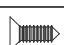
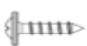


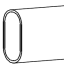





Para realizar a montagem você vai precisar dessas ferramentas:



Faça utilização da régua abaixo para medir as ferragens.

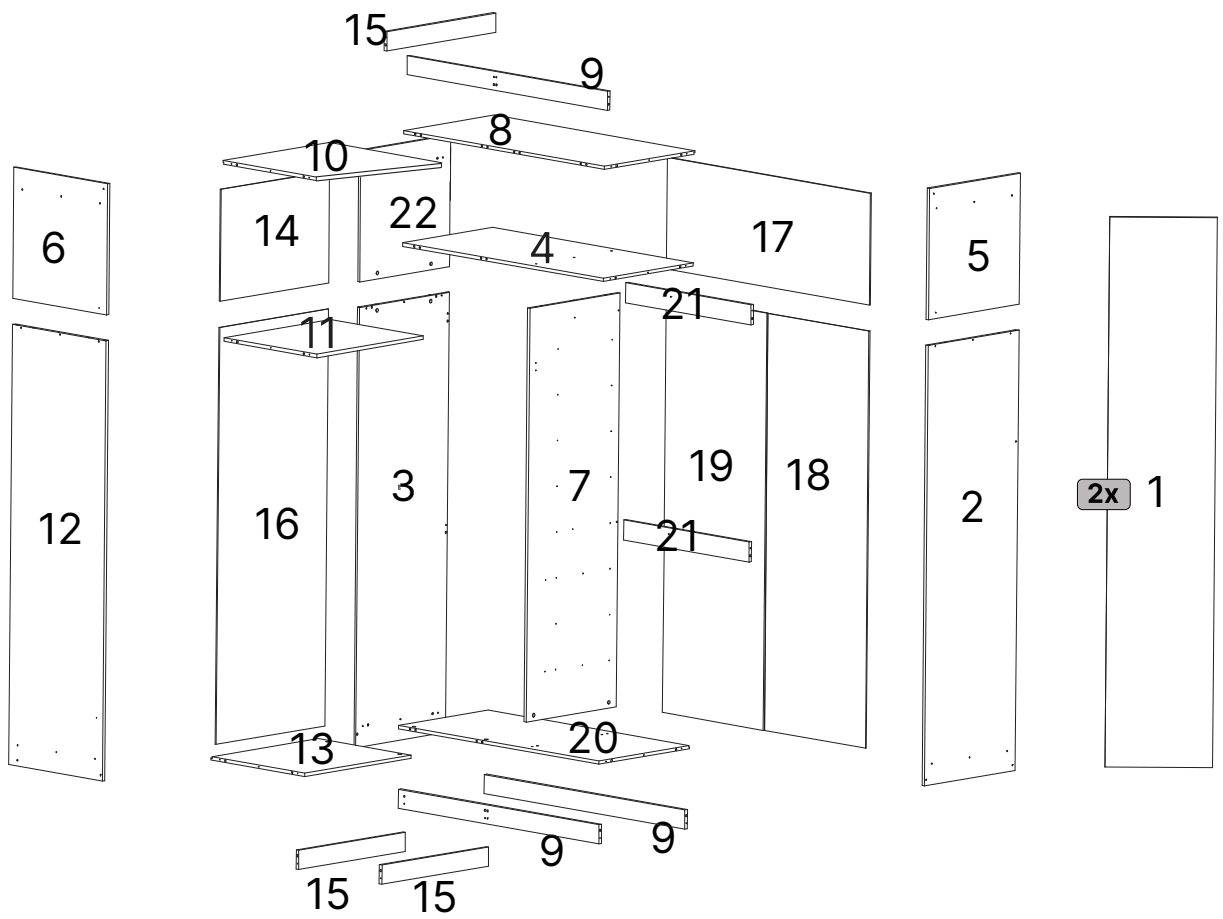


# LISTA DE FERRAGENS

REF.	DESCRIÇÃO	ILUSTRAÇÃO	QTD
A	PARAFUSO MINIFIX DU 255		2
B	TAMBOR MINIFIX 14.9X11MM		20
C	CONJ. HASTE DUPLA SEM ANEL 49MM (09.02.130)		13
D	CANTONEIRA 18X18 (ZB)		3
E	TAPA FURO ADESIVO PVC 13MM		34
F	SUPORTE TUBO OBLONGO NIQUELADO		6
G	SAPATA L 19X17X8MM (02.02.053)		8
H	TAPA FURO ADESIVO PVC 19MM		24
I	CAVILHA DE MADEIRA 8X60		13
J	CAVILHA DE MADEIRA 8X30		38
K	PARAFUSO 4X50 CAB. CHATA PHILIPS		42
L	PARAFUSO 3.5X14 CAB. CHATA PHILIPS		14
M	PARAFUSO 3X16 CAB. CHATA PHILIPS		8
N	PARAFUSO 4X14 CAB. CHATA PHILIPS		6
O	PARAFUSO 3.0X25 CAB. FLANGEADO		121
P	PARAFUSO 4X25 CAB. CHATA PHILIPS		10
Q	PARAFUSO 3.5X14 CAB. FLANGEADO		19
R	GIZ DE CERA BRANCO 14X8MM		6
S	GIZ DE CERA CARVALHO VERMONT 14X8MM		10
T	FERRO TUBO OBLONGO 414MM		1
U	FERRO TUBO OBLONGO 1147MM		2
Z.3	PARAFUSO 4X14 CAB. CHATA PHILIPS (PARA PUXADOR)		4
Z.4	PUXADOR LEVEL 160MM		2
Z.10	DOBRADIÇA 165° SUPER CURVA CLICK C-PISTÃO		8
Z.11	PARAFUSO 4X14 CA. CHATA REBAIXADA PHILIPS		24

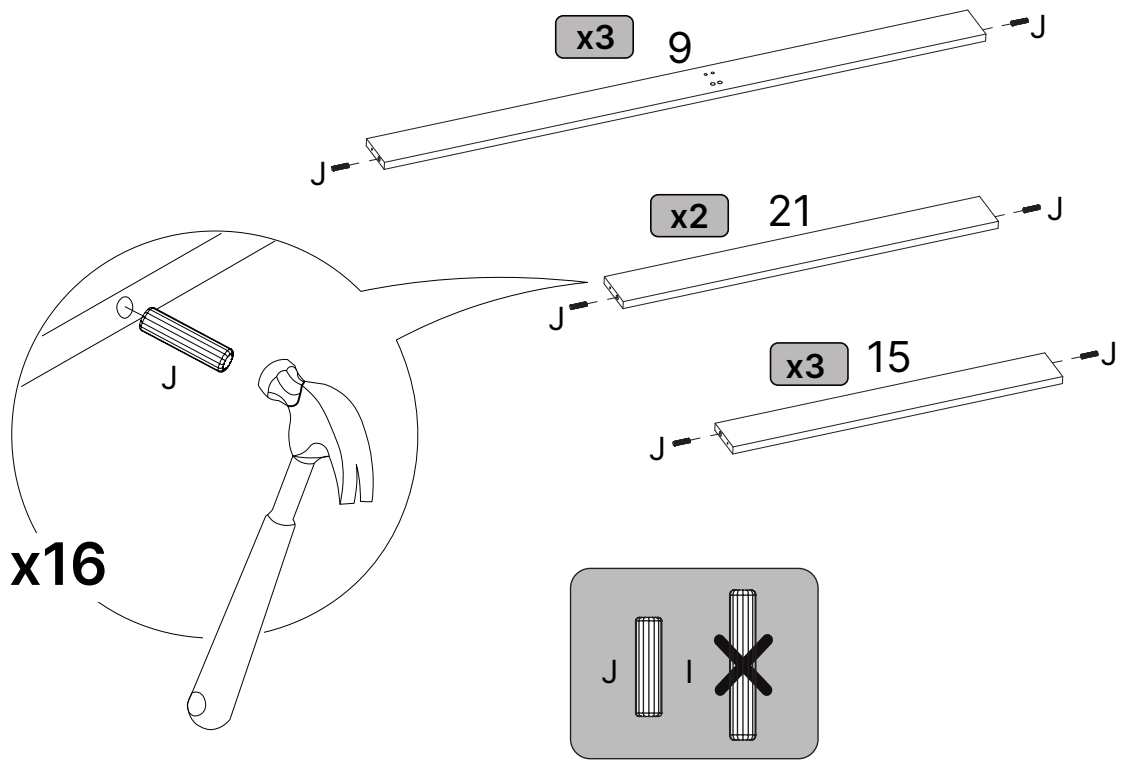
# LISTA DE PEÇAS

Nº PEÇA	CÓD. FORNECEDOR	DESCRIÇÃO	QTD	DIMENSÕES (mm)			PESO UNT (KG)
				COMP.	LARG.	ESP.	
1	159224E	PORTA	2	2305	445	18	11,6
2	159217E	LATERAL INF DIR	1	1845	540	15	9,4
3	159309E	LATERAL CANTO INF	1	1845	540	15	9,4
4	159311E	MALEIRO MAIOR	1	965	535	15	4,8
5	159221E	LATERAL SUP DIR	1	550	540	15	2,8
6	159222E	LATERAL SUP ESQ	1	550	540	15	2,8
7	159343E	DIVISÃO	1	1735	535	15	8,5
8	159312E	TAMPO SUP MAIOR	1	965	540	15	4,9
9	159314E	RODAPÉ FRONT/TRAS MA	3	965	80	15	0,7
10	159313E	TAMPO SUPERIOR MENOR	1	455	540	15	2,3
11	159310E	MALEIRO MENOR	1	455	535	15	2,3
12	159330E	LATERAL INF ESQ	1	1845	540	15	9,5
13	159308E	BASE MENOR	1	455	540	15	2,3
14	159316E	FUNDO SUP MENOR	1	465	469	6	1
15	159315E	RODAPÉ FRONT/TRAS ME	3	457	80	15	0,3
16	159317E	FUNDO INF MÉDIO	1	1748	465	6	3
17	159315E	FUNDO SUP MAIOR	1	978	468	6	1,7
18	159319E	FUNDO INF MENOR	1	1748	433	6	2,8
19	159321E	FUNDO INF MAIOR	1	1748	543	6	3,5
20	159307E	BASE MAIOR	1	965	540	15	4,9
21	159320E	TRAVESSA CABIDEIRO	2	530	84	15	0,4
22	159261E	LATERAL SUP CANTO	1	550	540	15	2,8

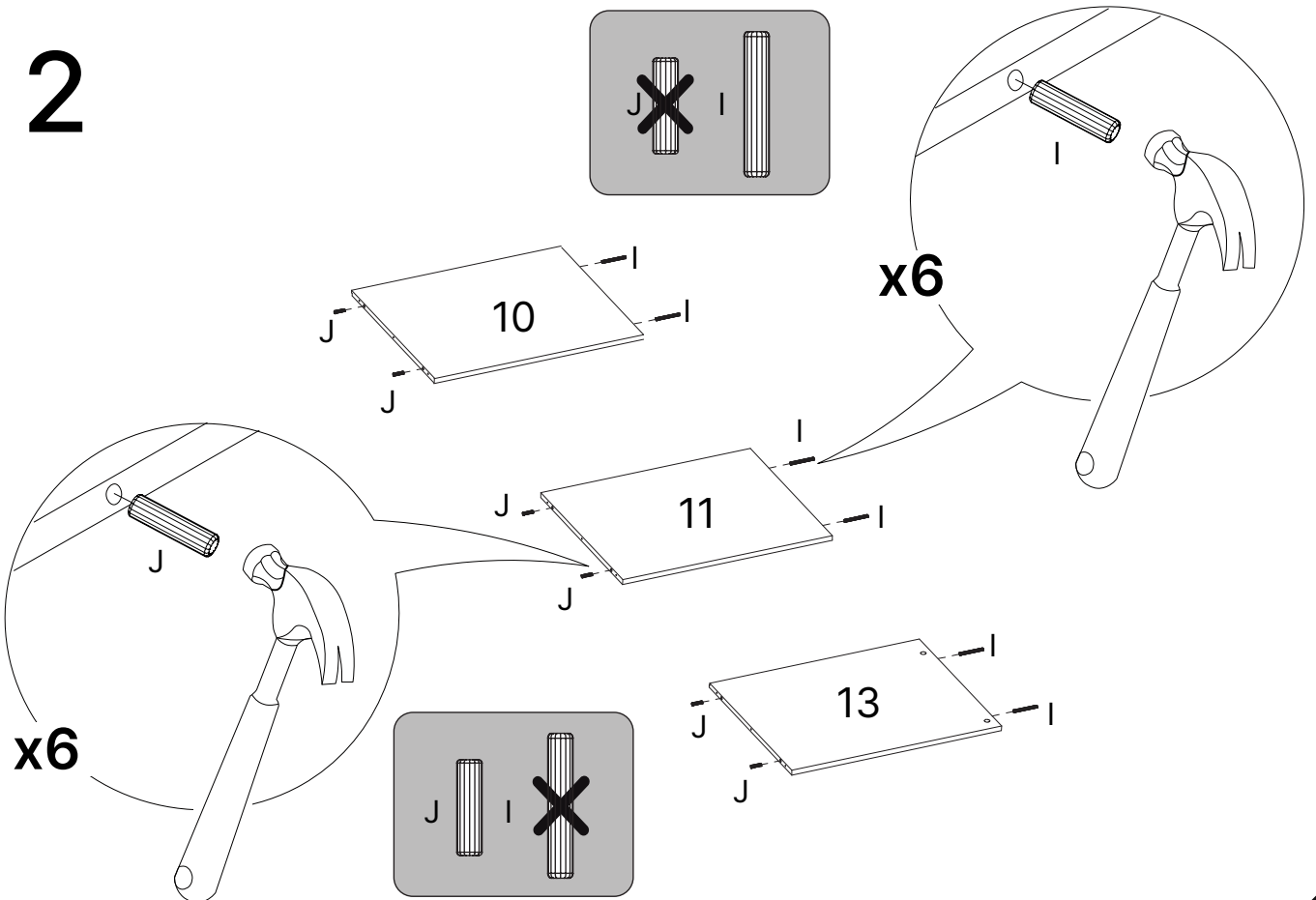




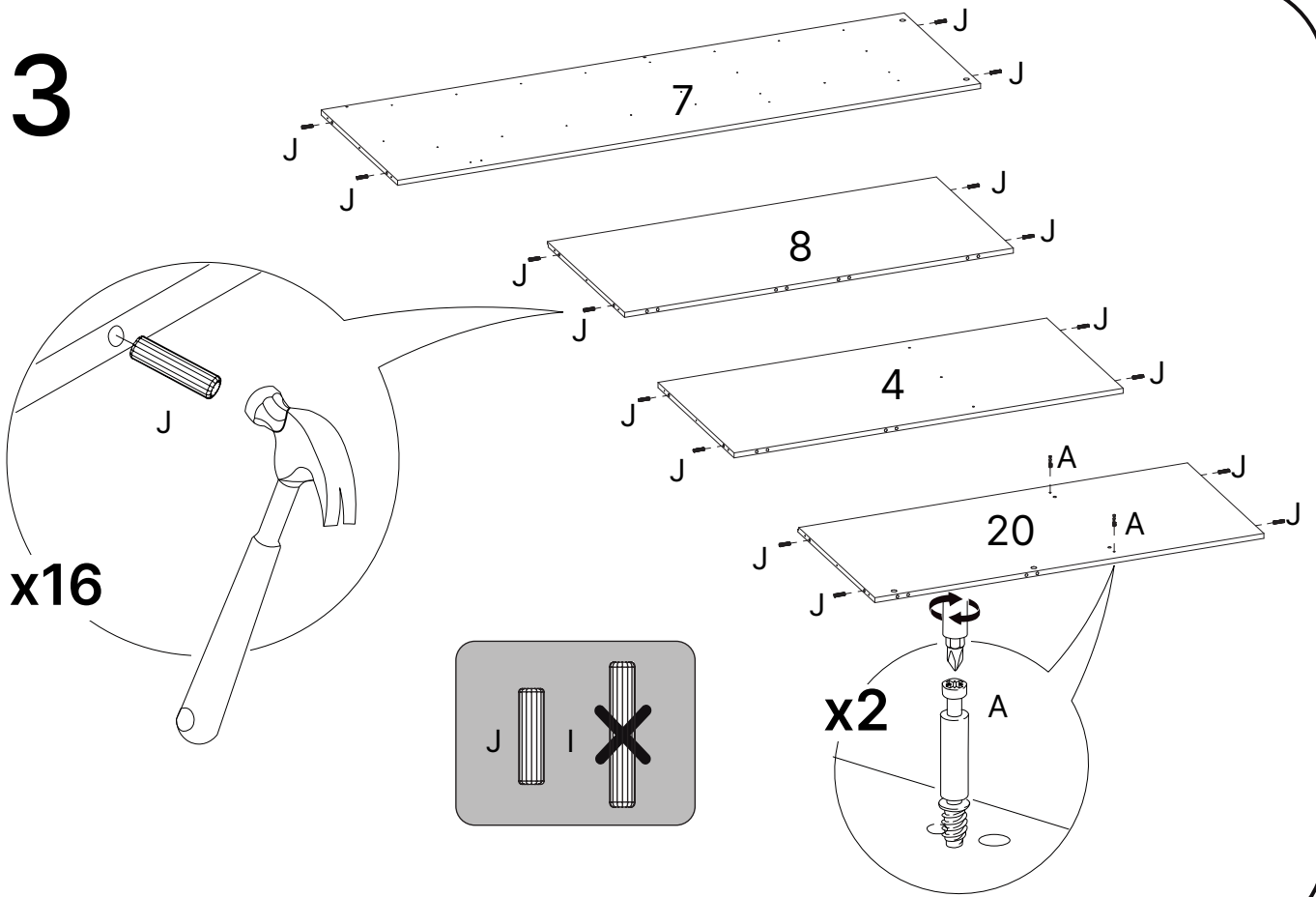
# 1



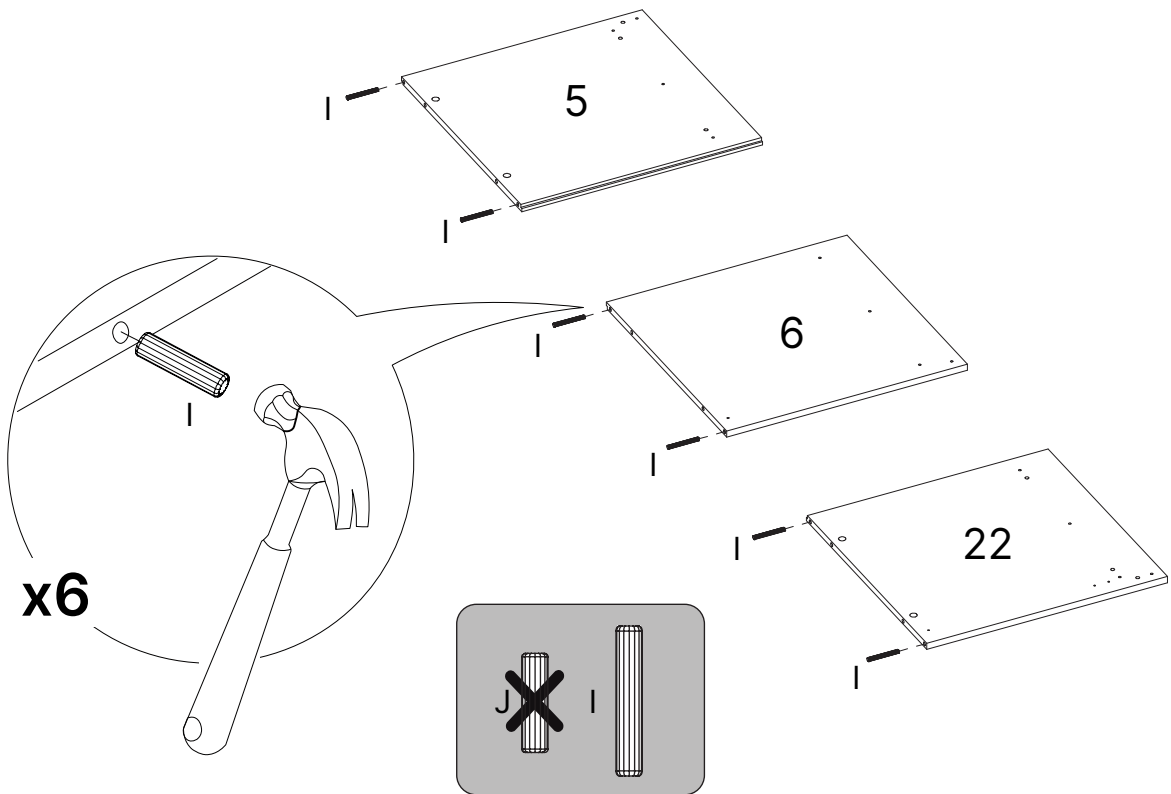
# 2



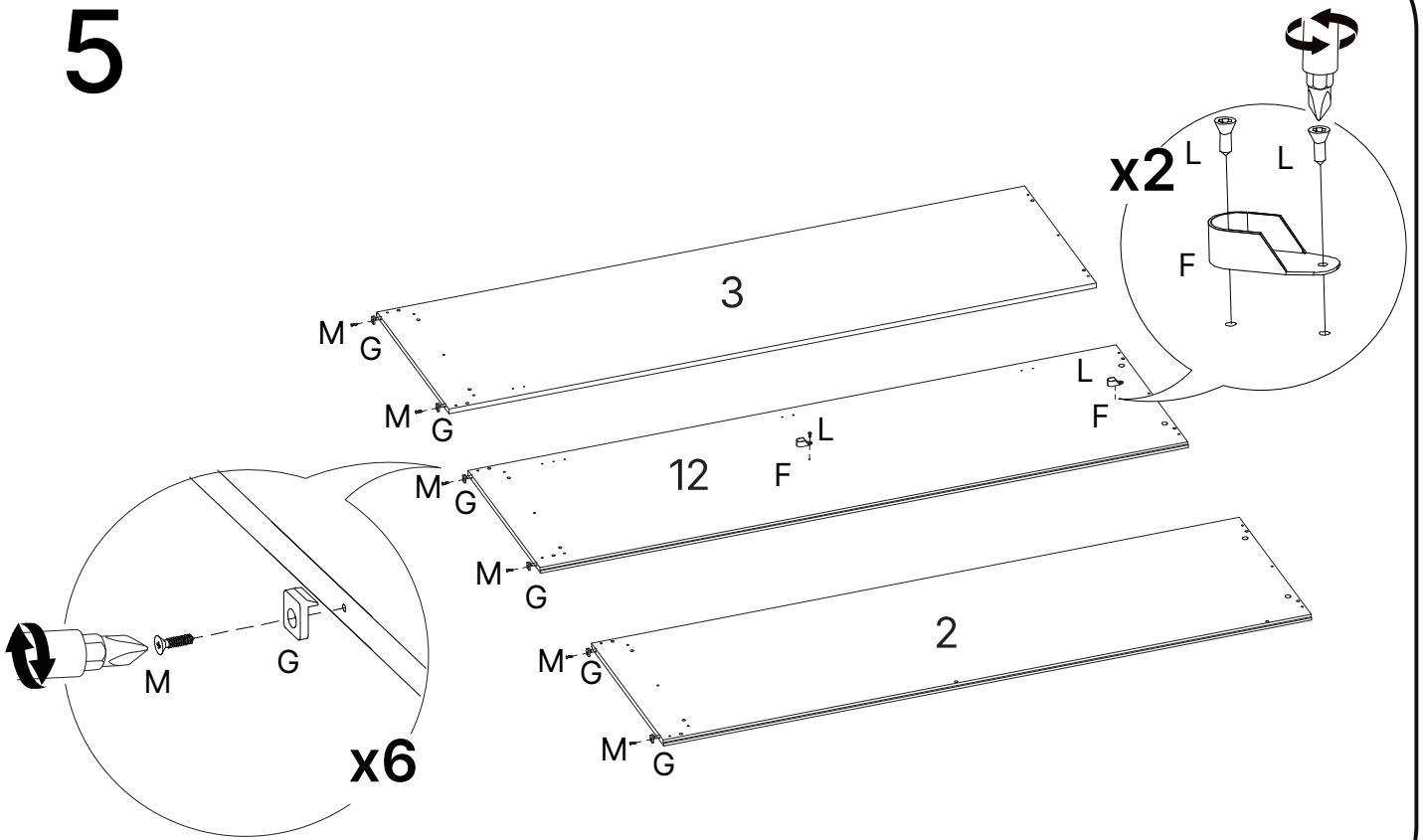
# 3



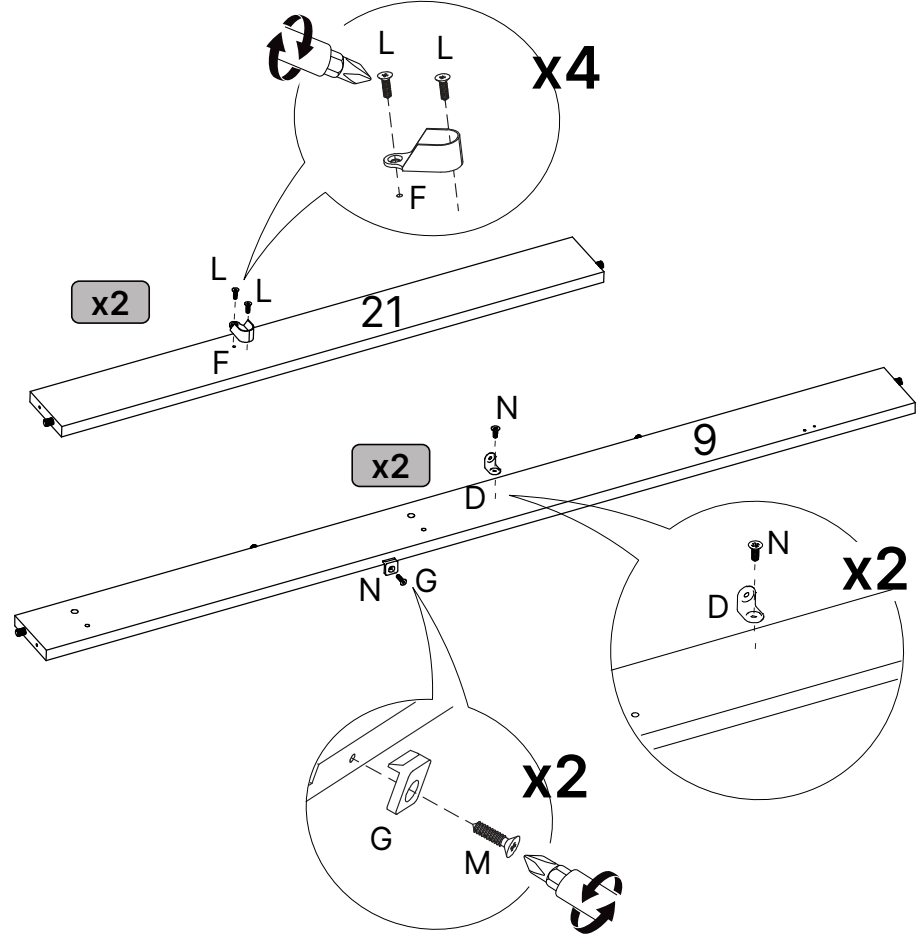
# 4



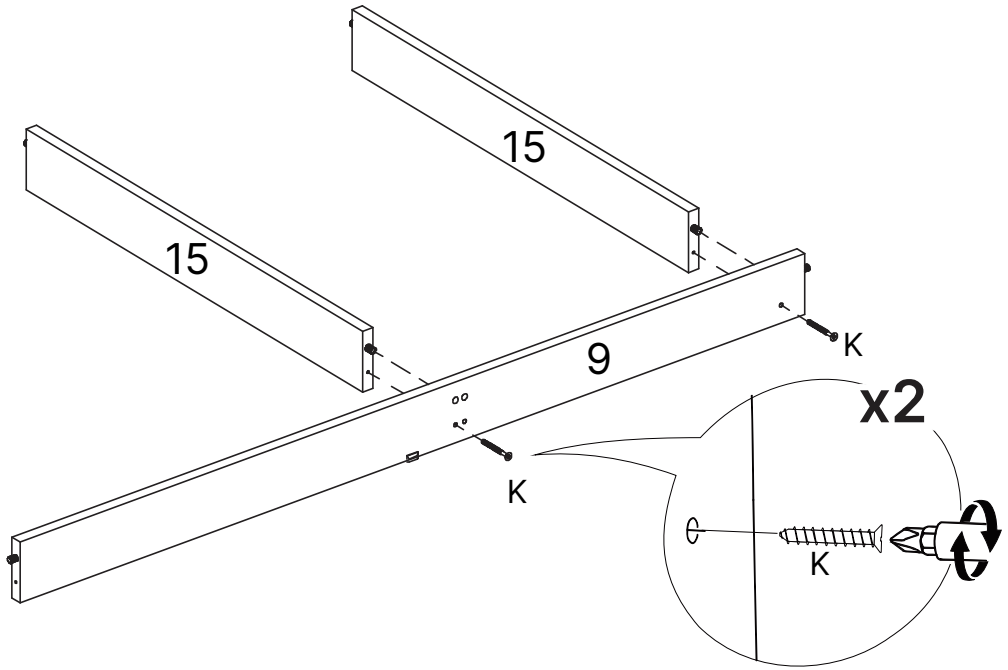
5



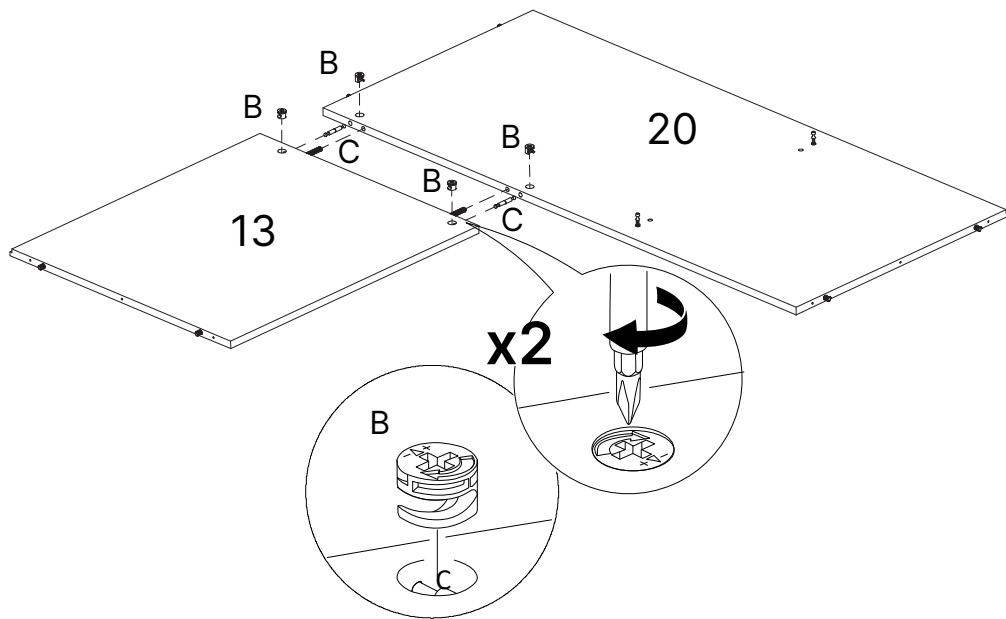
6



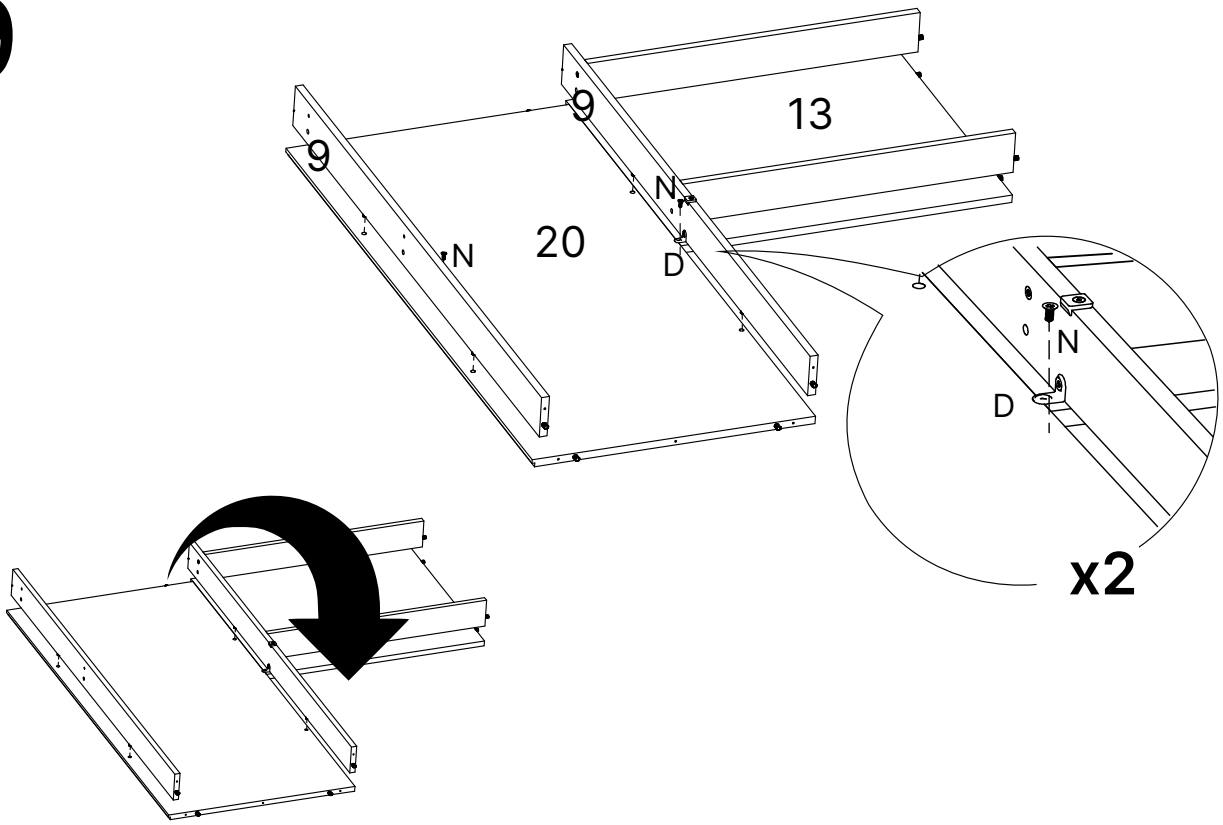
7



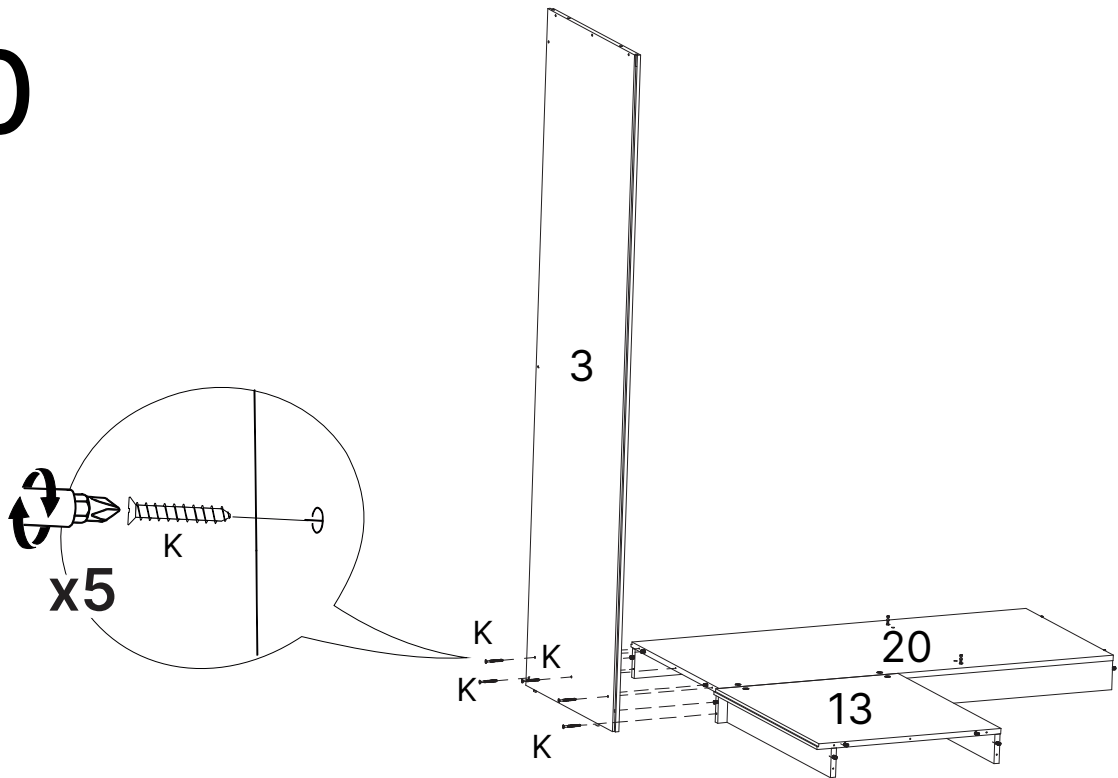
8



9

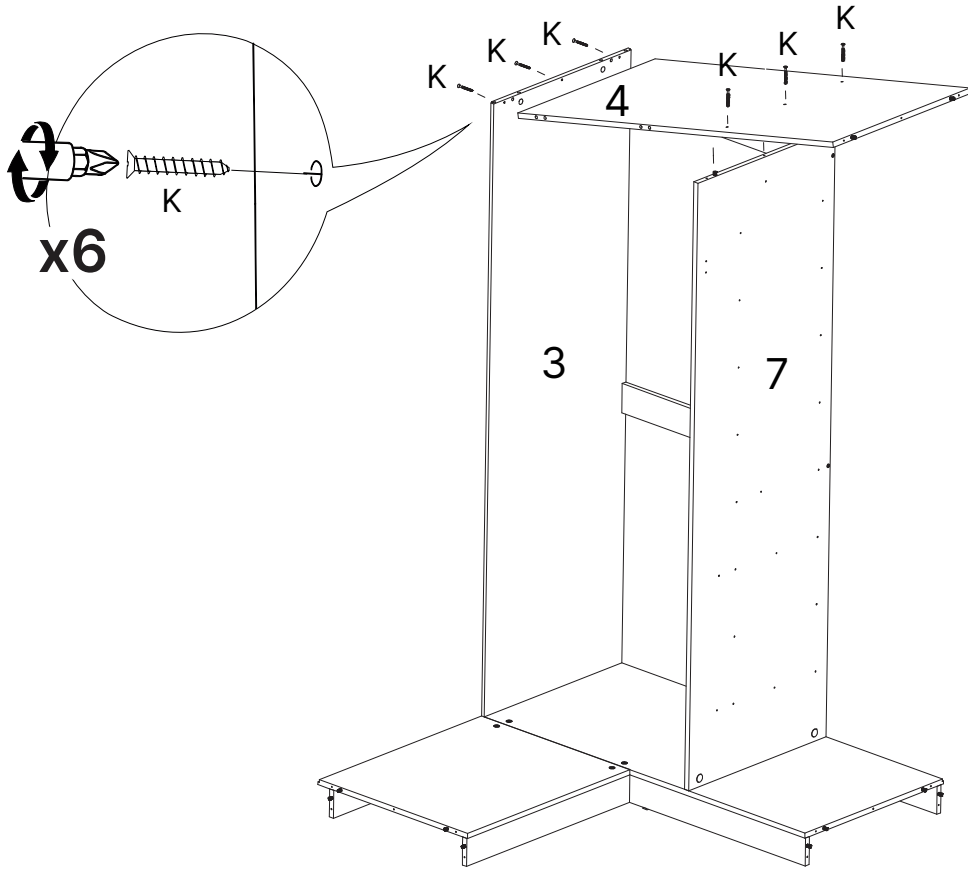


10

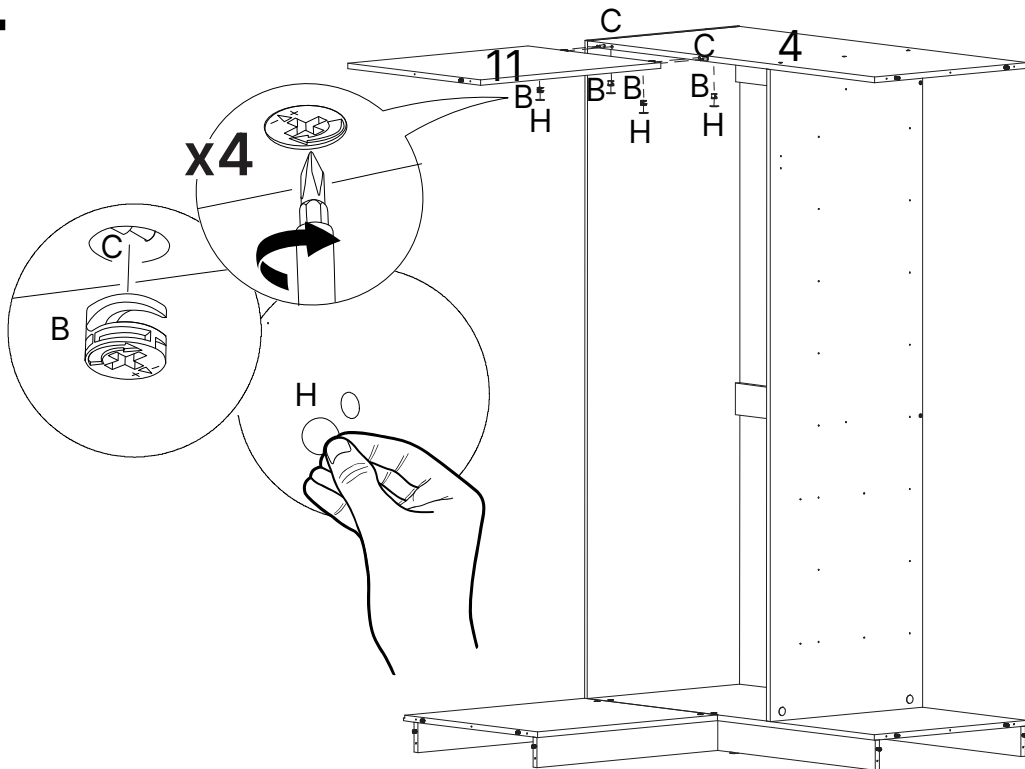




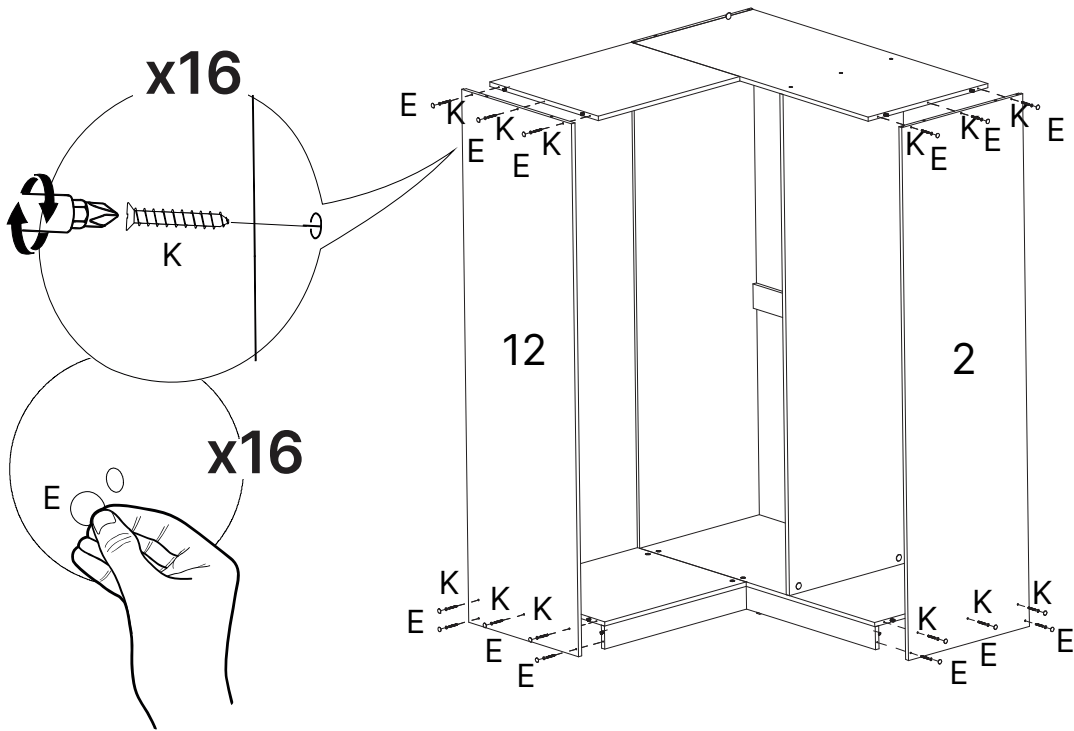
# 13



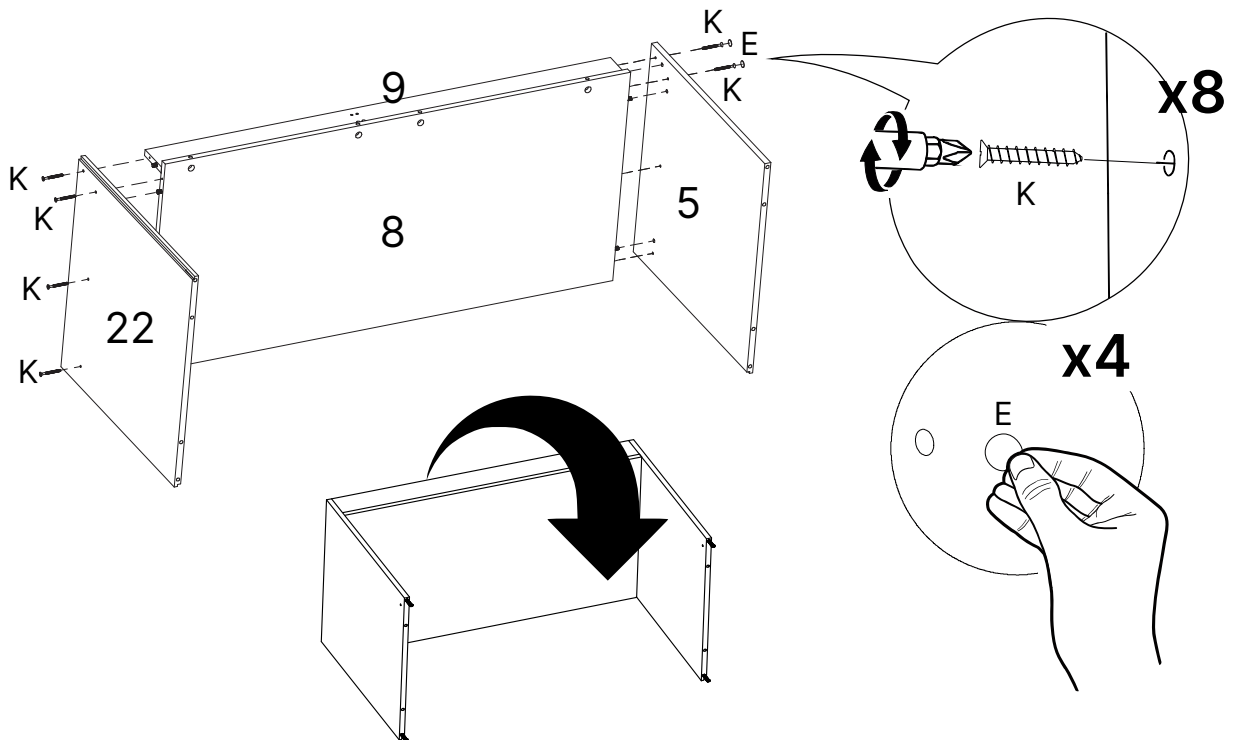
# 14



# 15

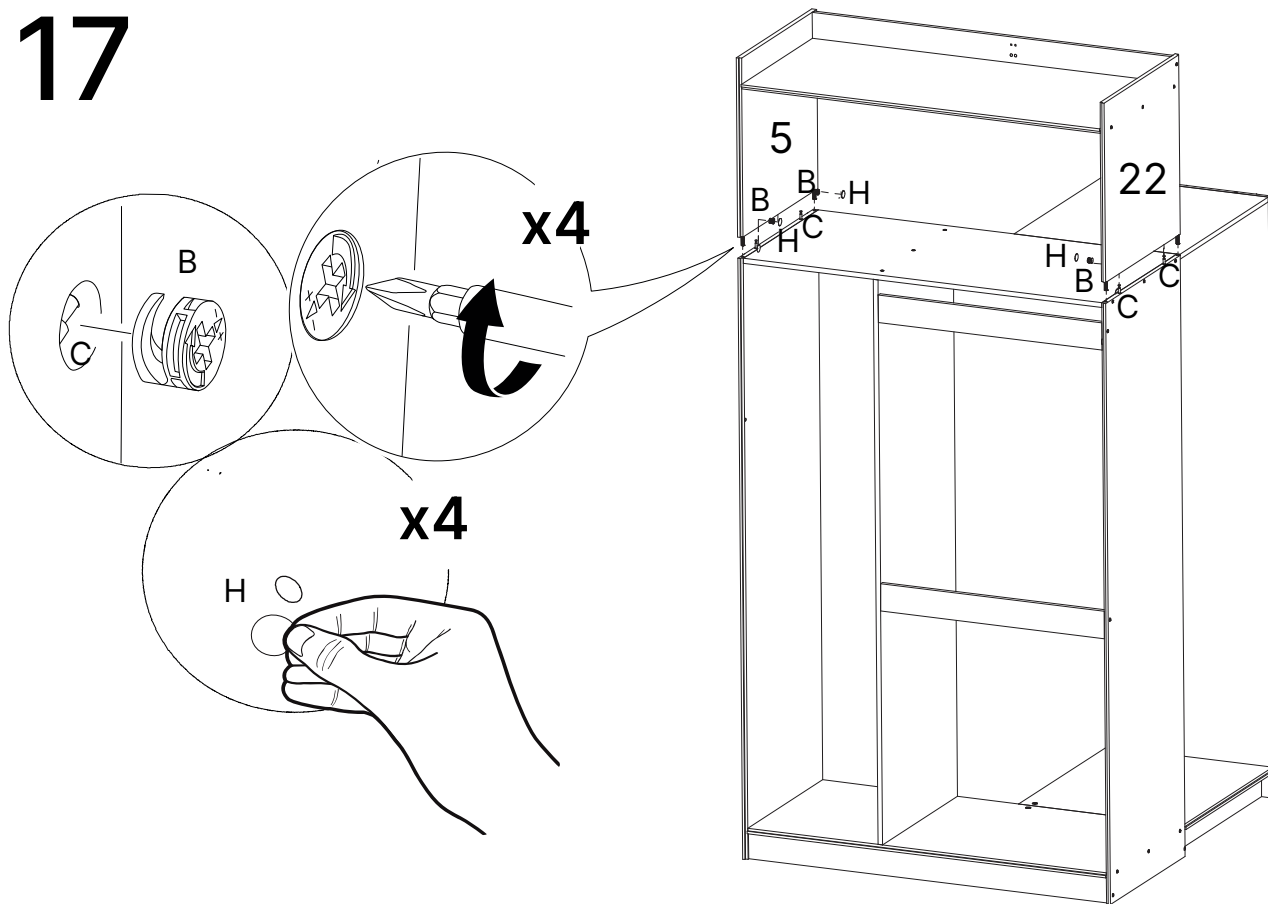


# 16

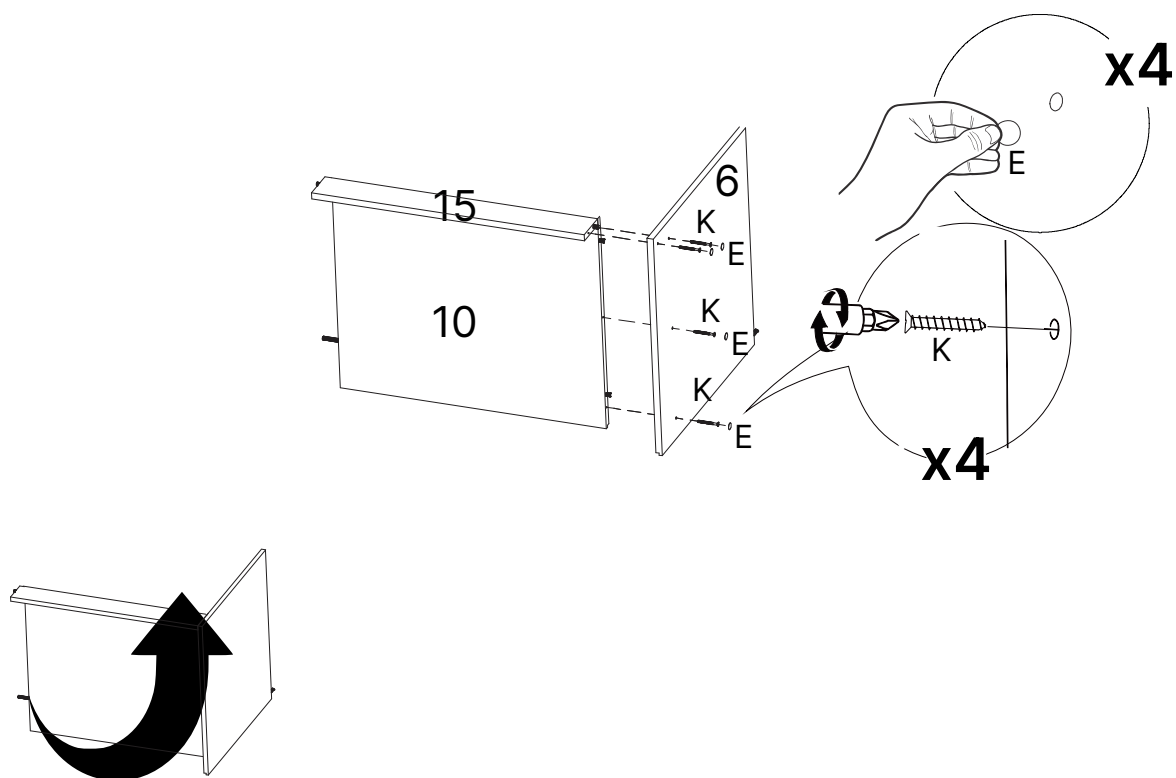




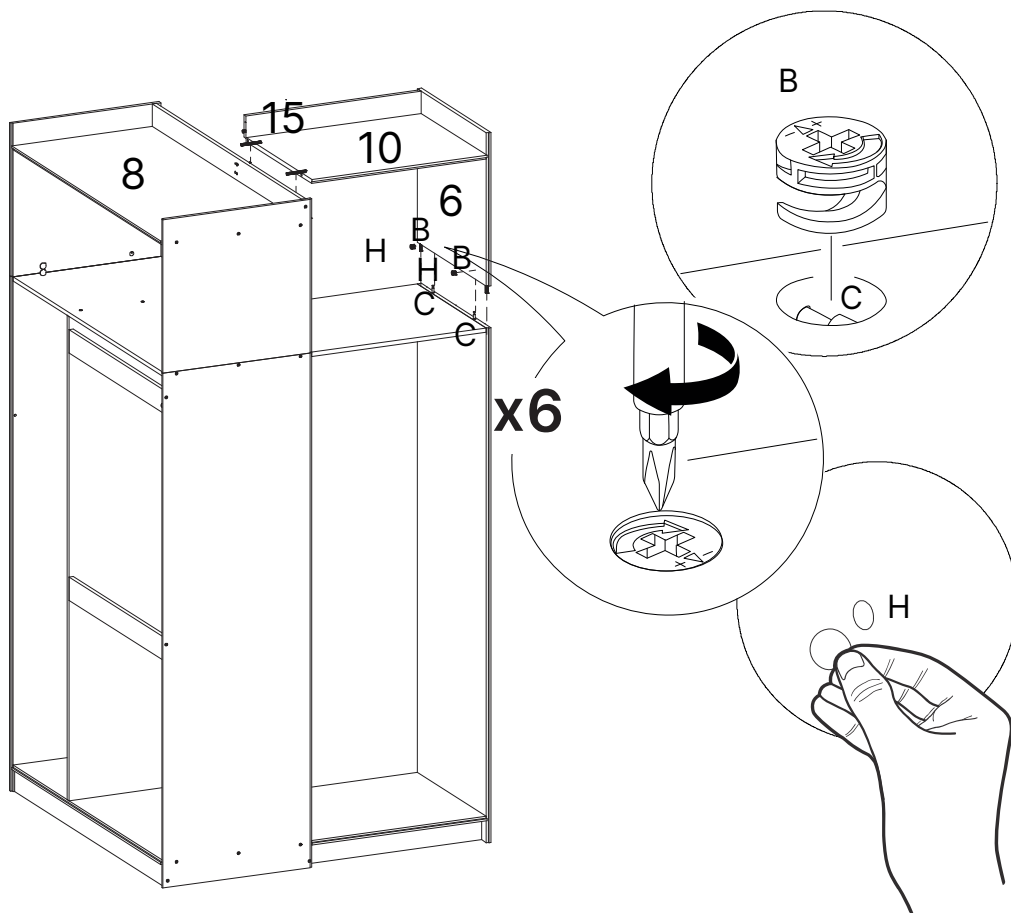
# 17



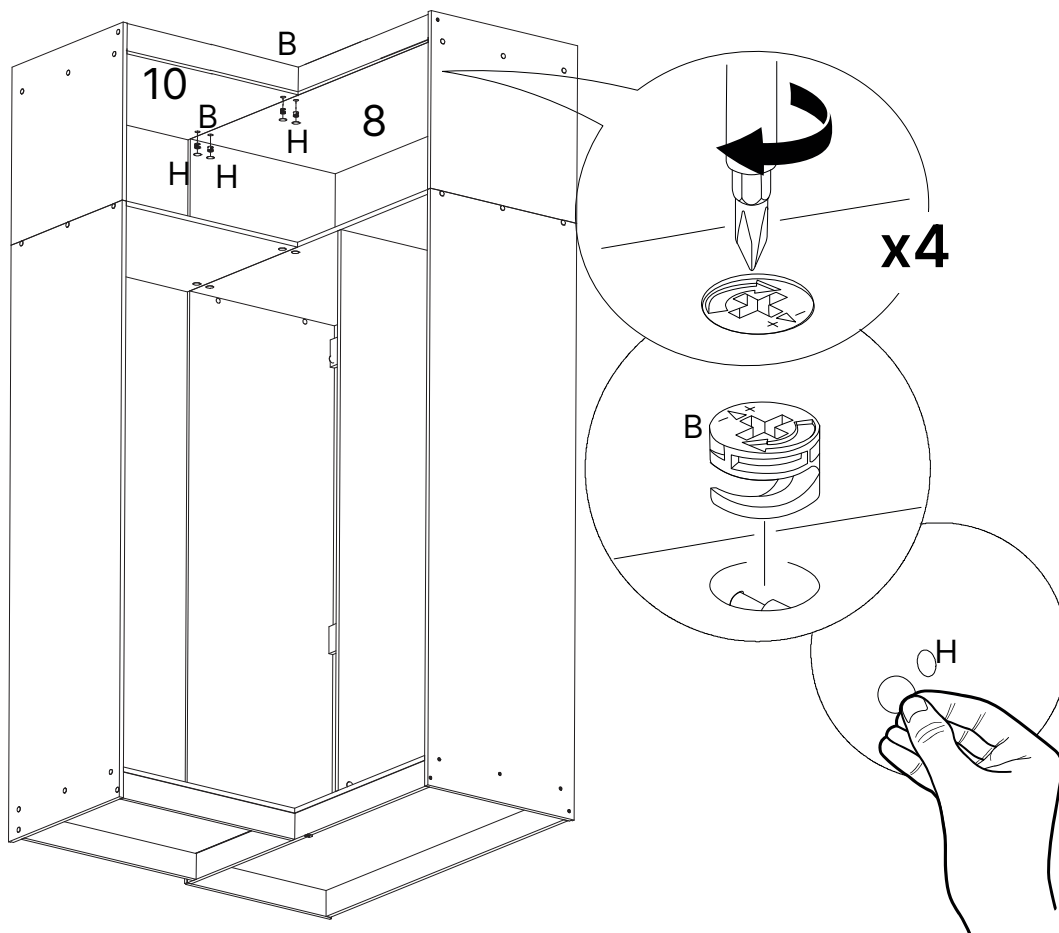
# 18



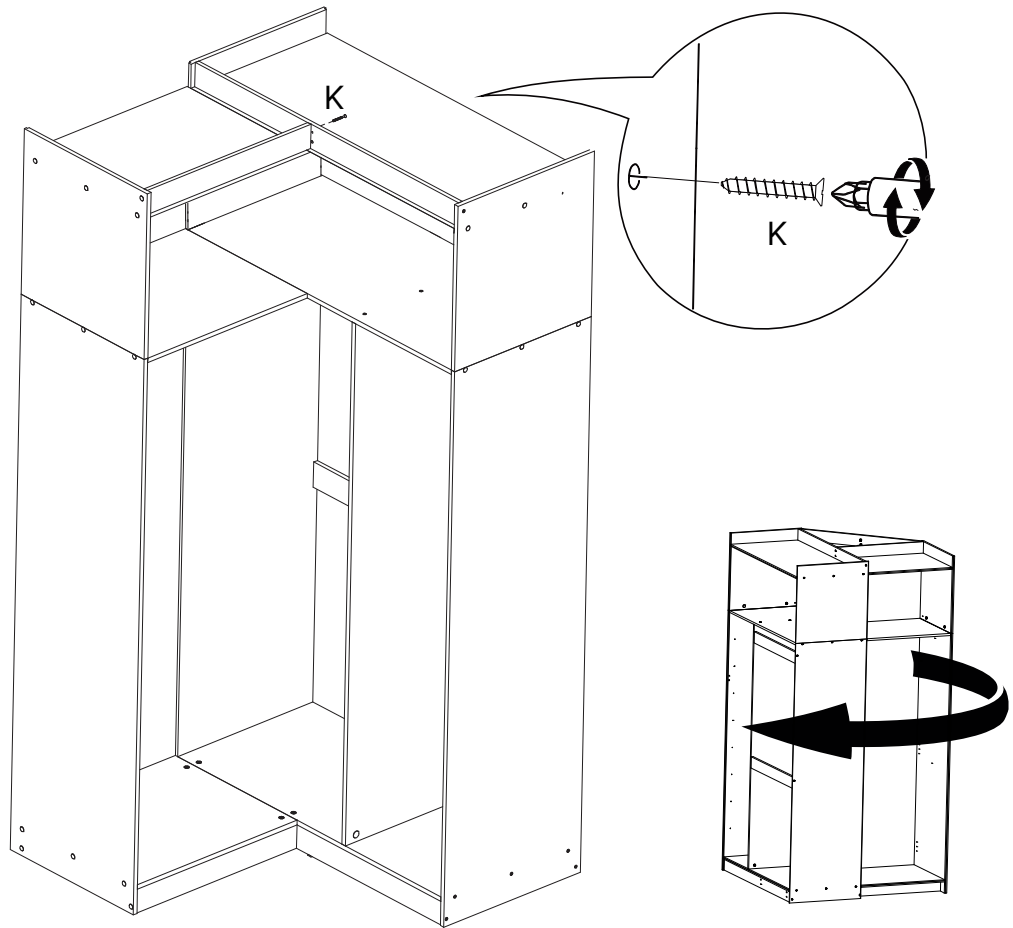
# 19



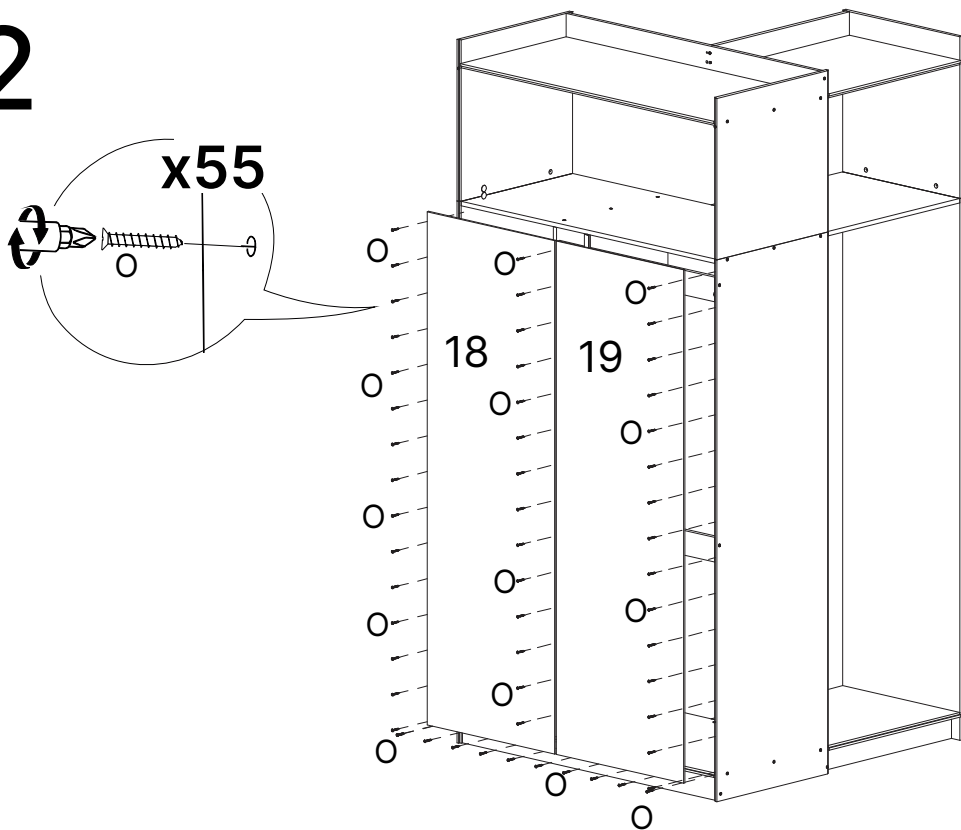
# 20



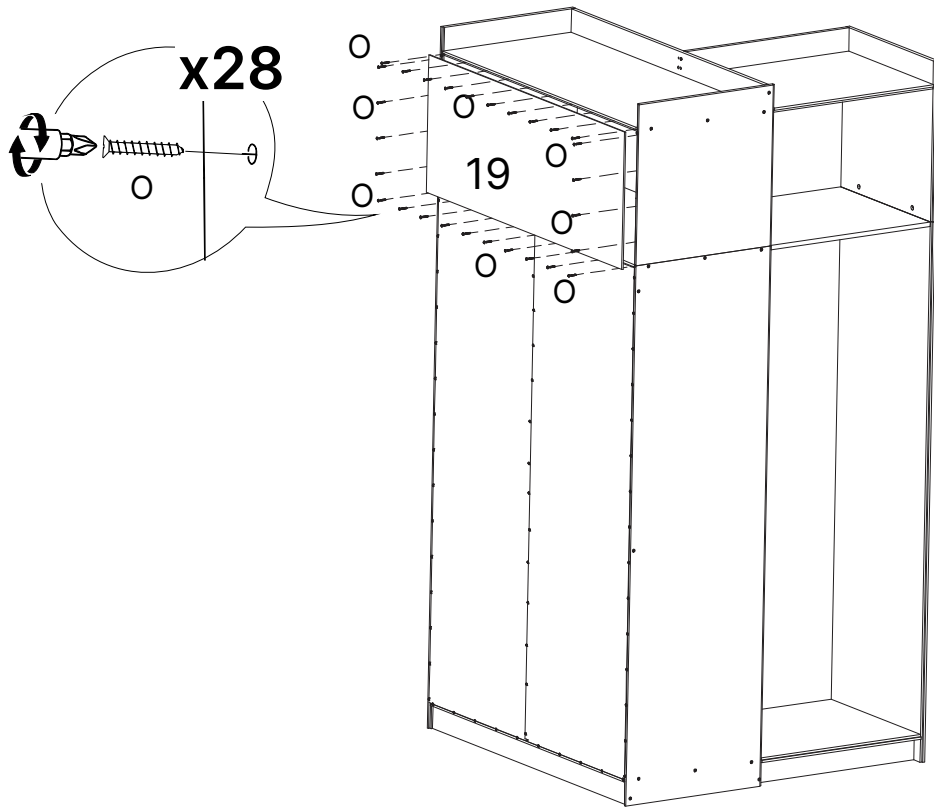
21



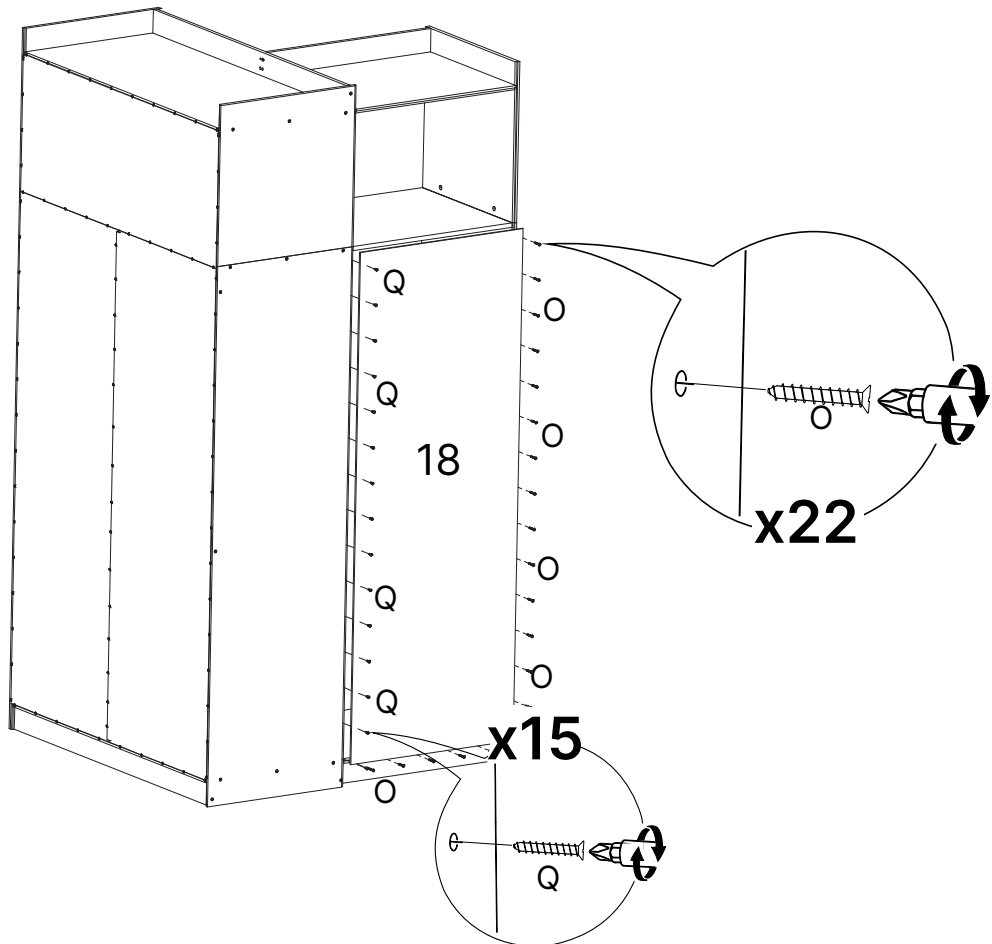
22



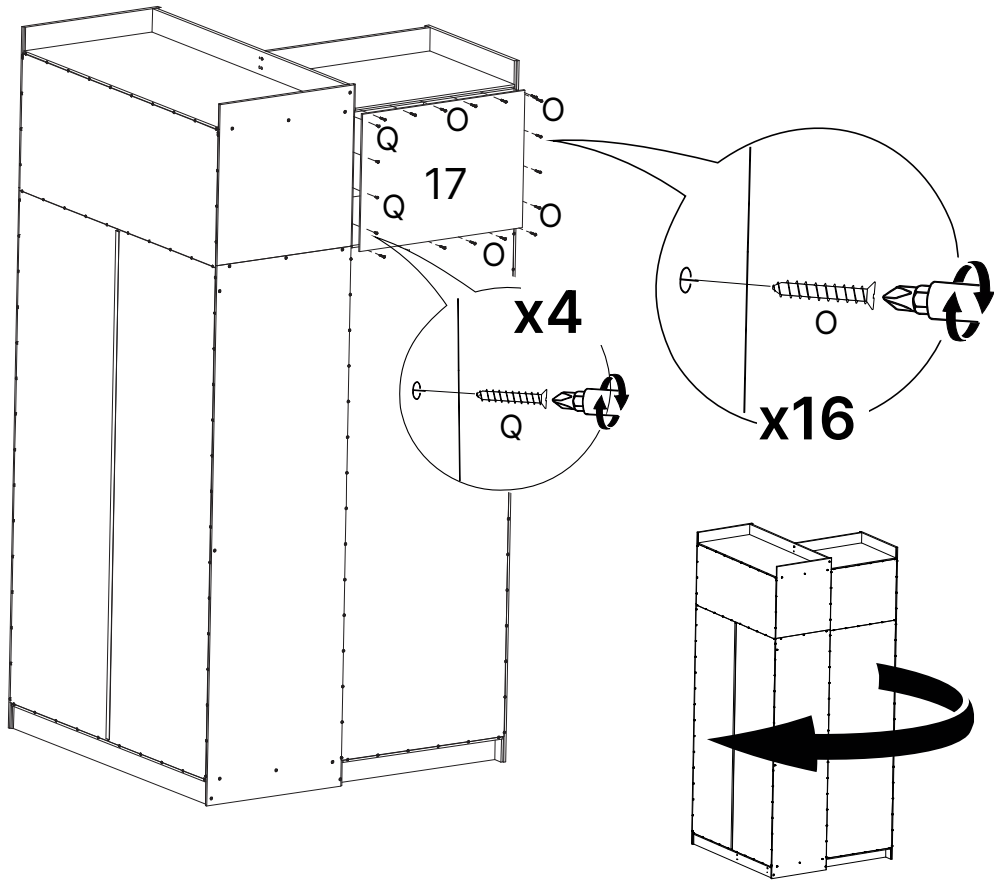
23



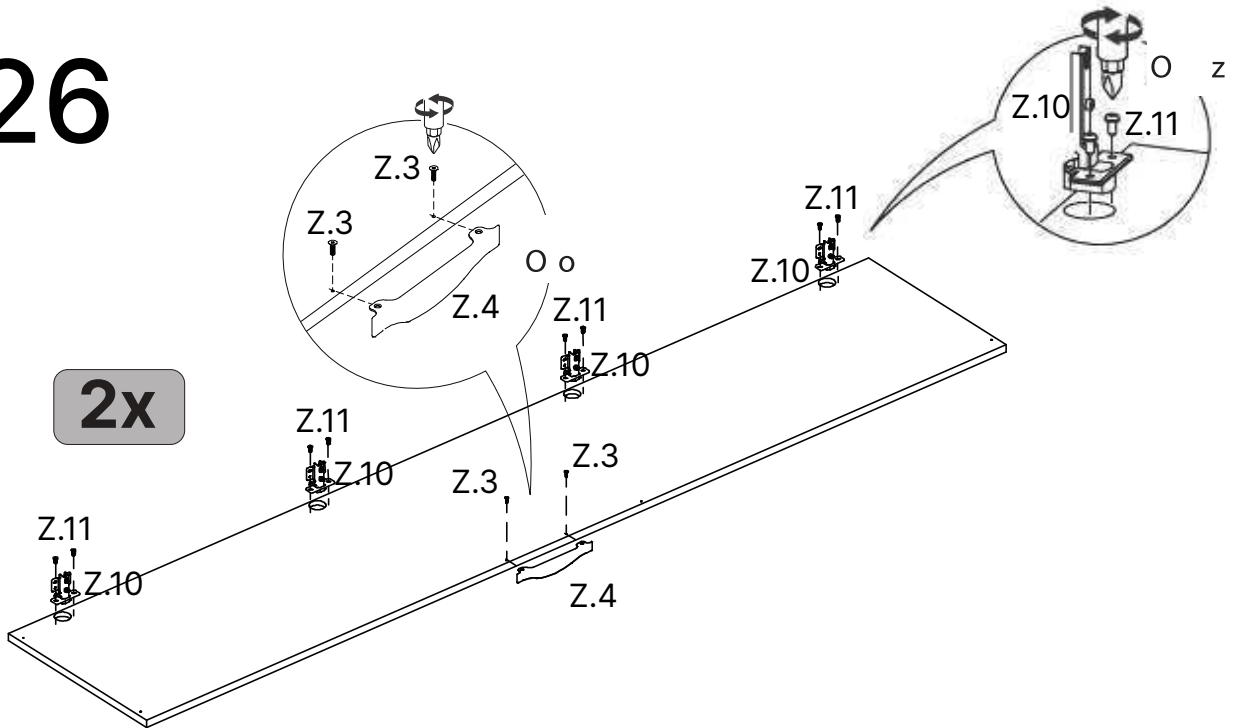
24



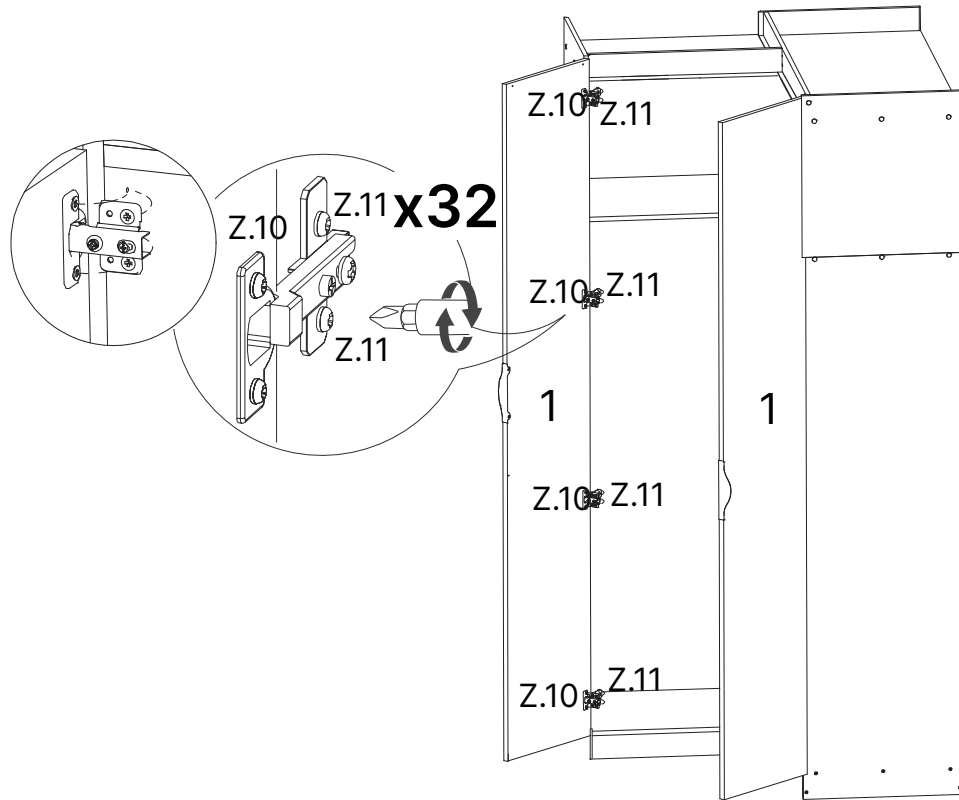
# 25



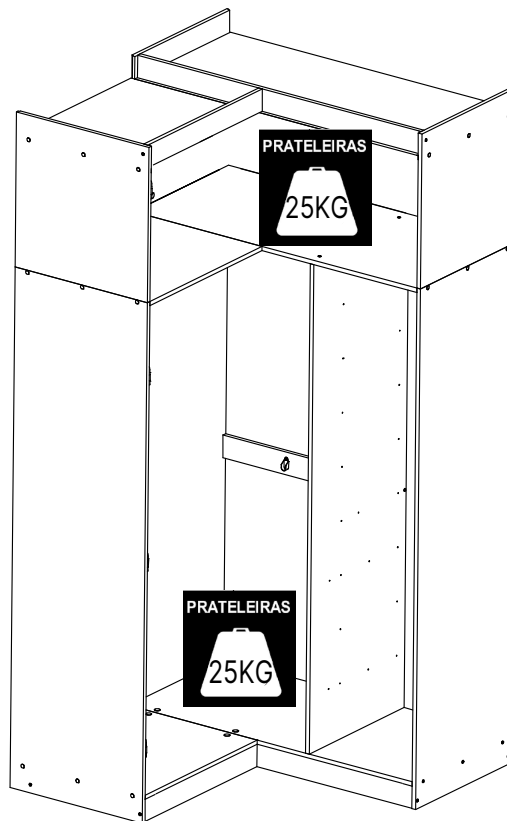
# 26



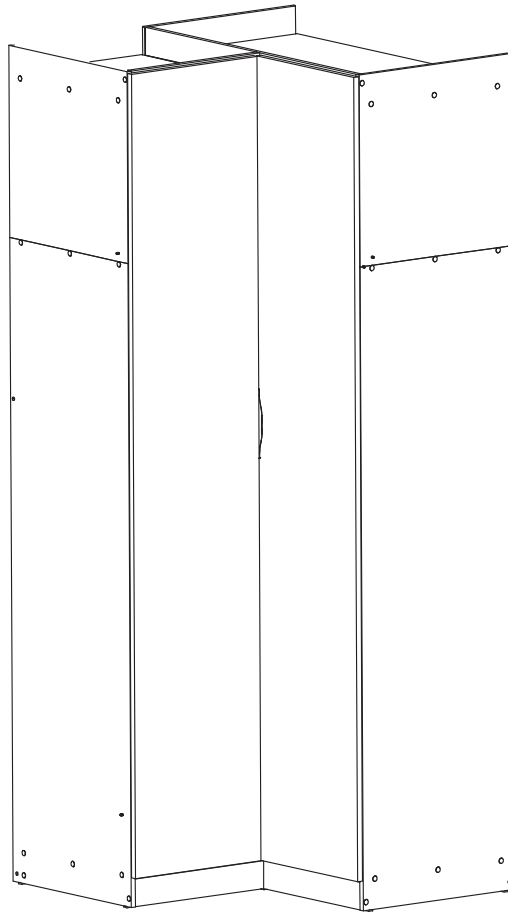
# 27



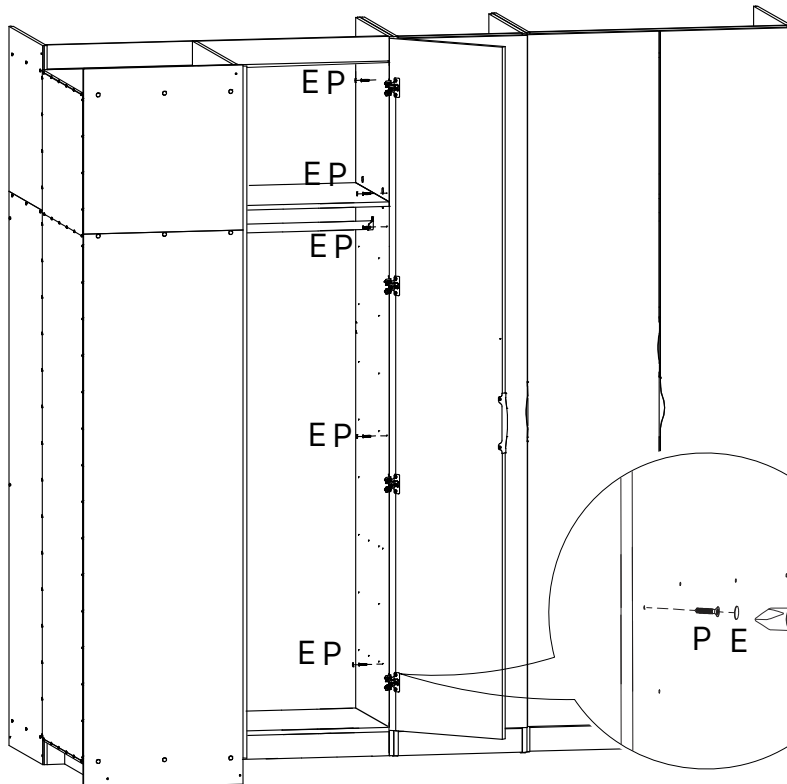
# 28



29



30



x10

E

PE



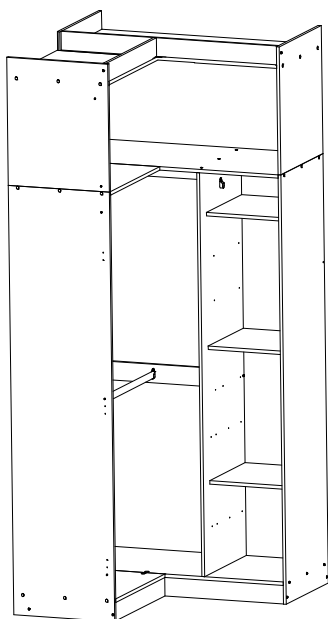
ATENÇÃO!!! NO KIT POSSUI PARAFUSOS PARA FIXAÇÃO DOS MÓDULOS



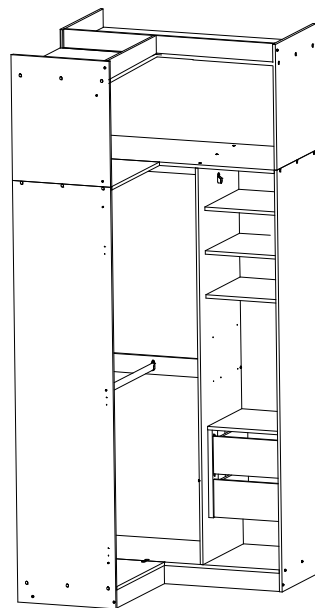
ESSAS SÃO ALGUMAS OPÇÕES  
PARA CONFIGURAR SEU MÓVEL



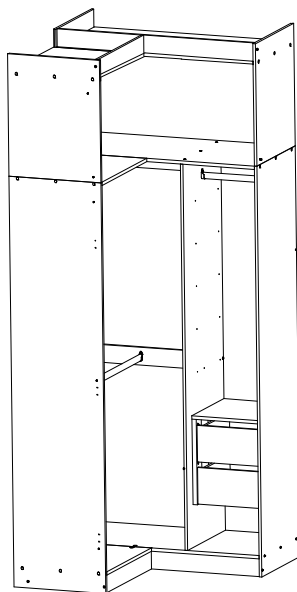
COMPOSTO  
POR:  
1 KIT  
PRATELEIRA



COMPOSTO  
POR:  
1 KIT  
PRATELEIRA  
E  
1 KIT  
GAVETEIRO



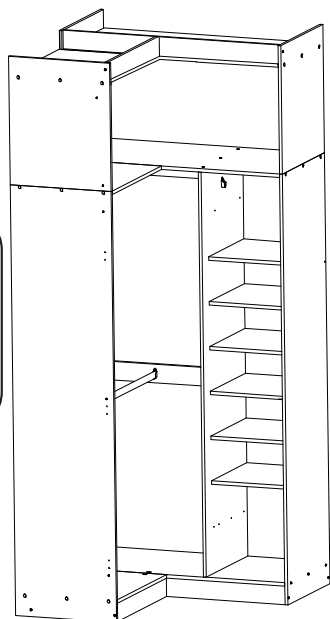
COMPOSTO  
POR:  
CABIDEIRO  
E  
1 KIT  
GAVETEIRO



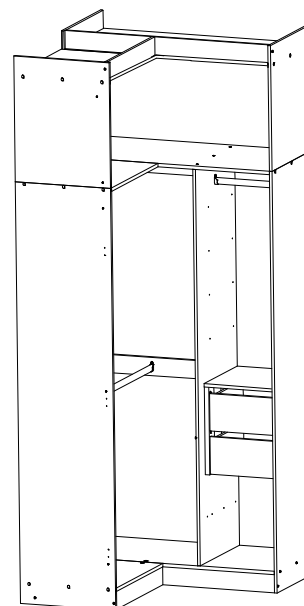
OBS: Gavetas e  
Prateleiras não são  
inclusas no móvel.  
Poderão ser adquiridas  
separadamente no site.



COMPOSTO  
POR:  
2 KIT  
PRATELEIRA



COMPOSTO  
POR:  
CABIDEIRO  
E  
1 KIT  
GAVETEIRO









# Dicas para assegurar a garantia e prolongar a vida útil do seu móvel

## **Limpeza**

Use um pano macio, levemente umedecido com água. É possível o uso de detergente neutro, ou sabão neutro com água.

## **Manutenção**

Para garantir estabilidade e durabilidade, é recomendado reapertar os parafusos de tempos em tempos.

## **Ventilação**

A falta de ventilação e excesso de calor pode prejudicar a durabilidade e acabamento do produto.





madeira  
madeira  
**GABE**  
**GASA**

V.01