

madeiramadeira

CABECASA



Conheça nossos
produtos CabeCasa

MODULADO
ROUPEIRO 1 PORTA HERA

CabeCasa

Casa e Decoração por MadeiraMadeira

Caber é fazer dar certo.

E para caber na sua vida, criamos a CabeCasa.

Ao invés da gente dizer o que cabe

Fomos perguntar para quem sabe: você, cliente Madeira.

Agora cabe no bolso, cabe na vida

Cabe o que você quiser que caiba.

Cabe em casa.

CabeCasa é a primeira marca original MadeiraMadeira, conheça nossa loja:



+ de **10 anos**
de mercado



+ de **8 mil**
entregas por dia



+ de **5 milhões**
de clientes

Como trocar seu produto

Para caber na sua vida, tem que caber mais transparência. Se o seu produto CabeCasa chegou com algum defeito, **você tem 7 dias para solicitar a troca**, saiba como agora mesmo.

1

Tenha em mãos: as fotos das peças com defeito; nome; código (como está aqui no manual) e quantidade de peças com defeito

2

Acesse o chat em nosso site, clicando no ícone



3

Selecione o seu pedido, e depois a opção "Quero trocar um produto".

4

Pronto, agora é só preencher as informações e enviar. Vamos entrar em contato por e-mail e te dar todas as instruções.

CABE NO BOLSO • CABE NA VIDA • CABE EM CASA

Garantia Cabecasa

A MadeiraMadeira garante que o produto está isento de defeitos de material e fabricação durante período de tempo a contar partir do recebimento do produto com a assinatura de recebimento do mesmo:

- 90 dias (garantia legal) - Abrange o acabamento de peças, defeitos de costura, revestimentos, partes e peças sujeitas a desgaste natural. Neste tipo de garantia o cliente deve acionar o canal de vendas no qual fez a compra.
- Produtos com 2 anos (garantia estrutural) - Estão inclusos aqui, defeitos estruturais que possam comprometer o correto funcionamento do produto.
- Produtos com 5 anos (garantia estrutural) - Estão inclusos aqui, defeitos estruturais que possam comprometer o correto funcionamento do produto.

O presente termo e as garantias aplicam-se apenas ao território nacional.

Solicitação da Garantia

Aconselhamos que a caixa deva ser aberta no momento do recebimento do produto e que a qualidade do mesmo seja verificada, desta forma podemos solucionar eventuais problemas o mais rápido possível. Ocorrendo algum problema dentro do prazo de 90 dias, o consumidor deve entrar em contato com o canal de vendas seguindo as orientações do mesmo.

Em casos de garantia superior a 90 dias, o consumidor deve entrar em contato com a central de atendimento ao cliente através da área www.madeiramadeira.com.br/central-de-ajuda ou www.madeiramadeira.com.br/garantia-cabecasa, que lhe trará as orientações necessárias.

A MadeiraMadeira caberá a responsabilidade de realizar uma análise prévia do produto através de fotos e vídeos, em caso de parecer positivo (comprovado defeito) a empresa arcará com custo de transporte envio de peças e produtos. É reservado o direito da empresa de reter o produto ou a(s) peça(s) danificada(s). Com a comprovação de defeito no produto, a MadeiraMadeira poderá optar pela substituição total ou parcial de peças. Esta se reserva no direito de realizar os serviços de reposição de partes de peças e componentes que constatem satisfatoriamente a existência de defeito de material ou de manufatura. Se, no momento em que ocorrer a assistência o mesmo produto ou seus materiais não estiverem disponíveis, a empresa poderá substituí-los por de igual qualidade e valor equivalentes a nova linha de produção.

Perda de Garantia

Fica determinado que a garantia perderá efeito nos casos:

- Desgaste em parte e/ ou peças e acabamento decorrentes de uso intenso ou exposição a condições extremas, incluindo, mas não se limitando a exposição ao frio e calor intensos, luz direta do sol, chuva, umidade excessiva, maresia, entre outros;
- Danos causados durante o transporte, quando estes não tiverem sido executados pela MadeiraMadeira e, principalmente, não há cobertura de danos decorrentes de transportes e mudanças de endereço do cliente;
- Danos decorrente da má utilização do produto, esforços indevidos ou qualquer uso diverso daquele orientado pela MadeiraMadeira, bem como no caso de montagem em desacordo com o manual de instruções ou no caso de o cliente ou prestador de serviços por este contratado, vir a realizar alterações na estrutura ou acabamento do produto diferente da forma como o produto foi entregue;
- Não há cobertura por danos causados por descuido, limpeza e/ou manutenção em desacordo com as instruções repassadas pela MadeiraMadeira ou no caso de danos causados por prestadores de serviços de limpeza ou conserto contratados pelo cliente;
- Não se aplica a danos causados por materiais corrosivos como ácidos, solventes, tintas e fluídos corporais;
- Danos causados por acidentes, quedas, sinistros, ataques de pragas ou agentes da natureza. Ou ainda danos decorrentes de corrosão devido à falta de limpeza, manutenção com produtos inadequados ou conservação em lugares diversos daqueles indicados pela MadeiraMadeira (excetuados os produtos destinados ao uso nestas condições);
- Esta garantia não cobre afrouxamento de tecido ocorrido com o uso e pelo desgaste natural do tecido bem como pela deformação do enchimento ou espuma e pelo desalinhamento de costuras eventualmente advindas com o tempo de uso;
- Produtos enviados a título de amostra não são cobertas por garantia.
- Produtos sem Nota Fiscal não possuem garantia.

CABE NO BOLSO • CABE NA VIDA • CABE EM CASA

Prepare-se para a montagem

- Confira as peças, componentes e se já tem em mãos as ferramentas necessárias.
- Para proteger seu móvel, coloque as peças sobre um tapete.
- Para realizar a montagem é necessário **2** pessoas. Convide sua família ou amigos pra montar com você.
- Este produto tem grau de dificuldade: **AVANÇADO**. Exige experiência para realizar a montagem, pode ser desafiador. Que tal chamar um profissional de montagem?

Se ficar alguma dúvida, é só falar com a gente pelo chat do site.

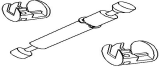

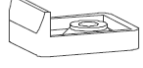










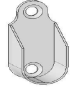
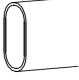



Para realizar a montagem você vai precisar dessas ferramentas:

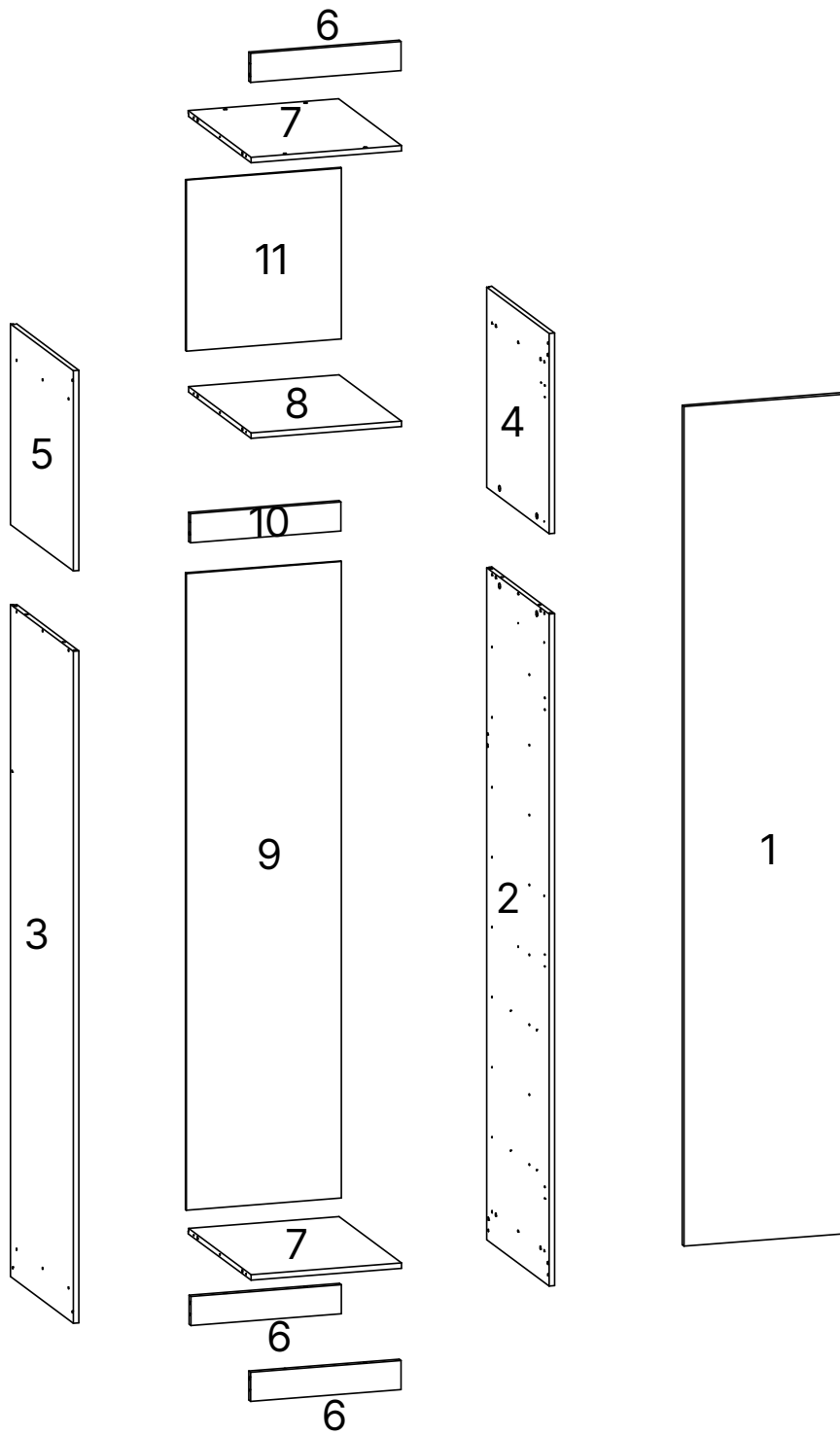


Faça utilização da régua abaixo para medir as ferragens.

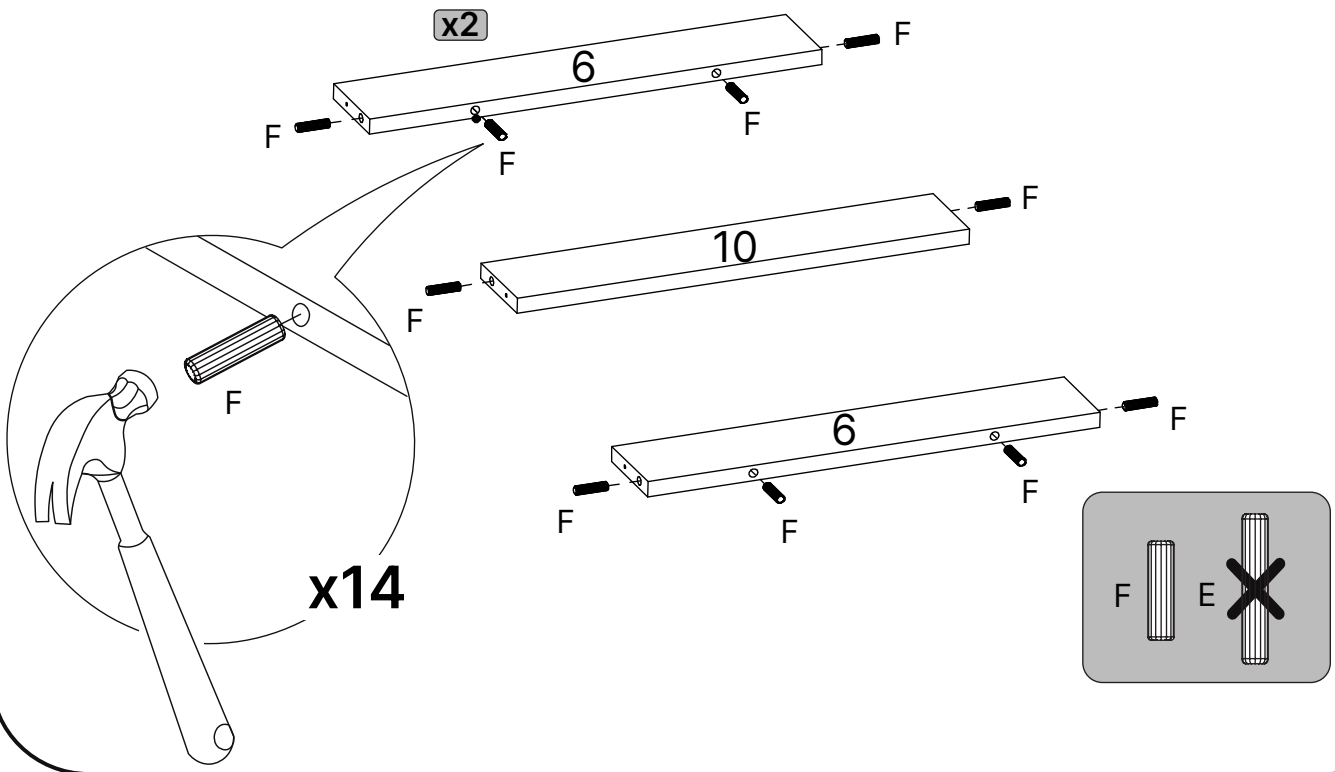


LISTA DE FERRAGENS

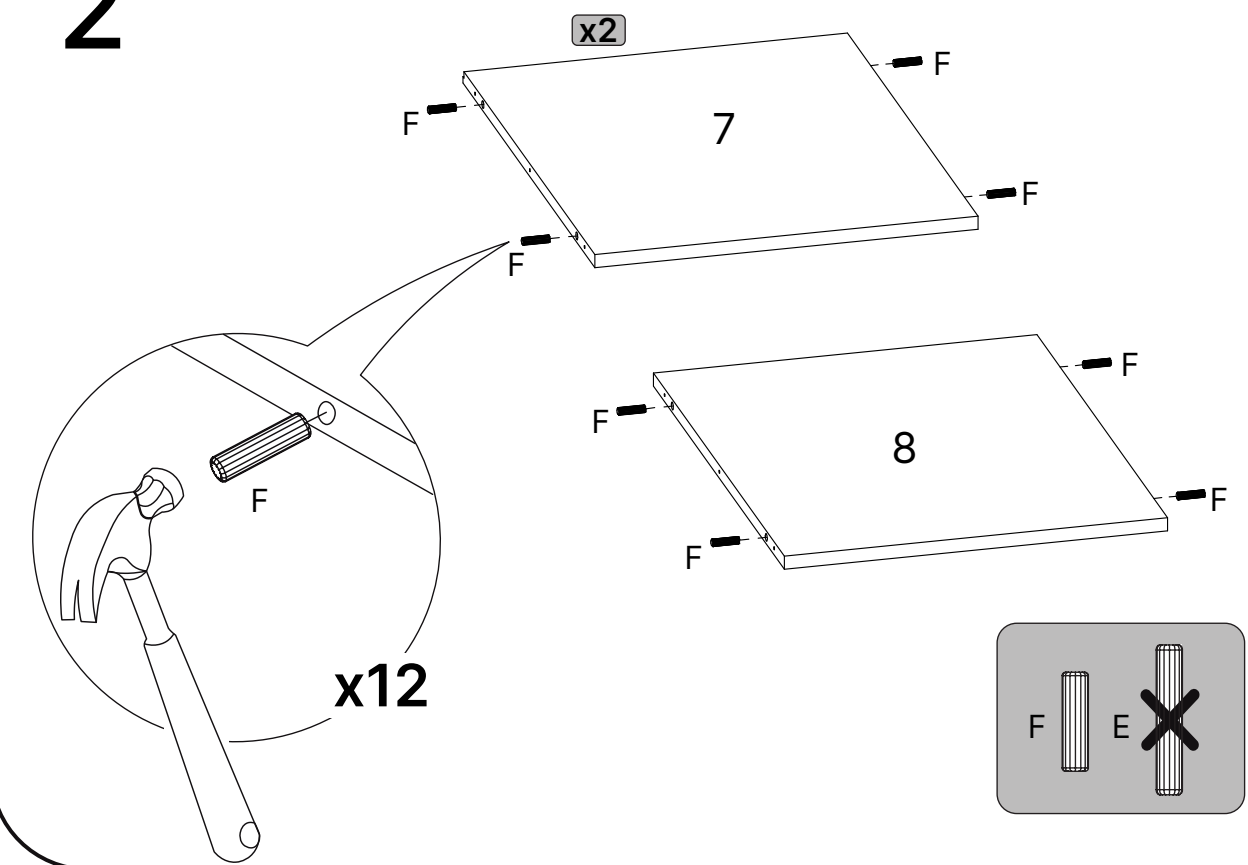
REF.	DESCRIÇÃO	ILUSTRAÇÃO	QTD
A	CONJ. HASTE DUPLA SEM ANEL 49MM (09.02.130)		4
B	TAPA FURO ADESIVO PAPEL 13MM		37
C	SAPATA L 19X17X8MM (02.02.053)		4
D	TAPA FURO ADESIVO PAPEL 19MM		8
E	CAVILHA DE MADEIRA 8X60		4
F	CAVILHA DE MADEIRA 8X30		28
G	PARAFUSO 4X25 CAB. CHATA PHILIPS		10
H	PARAFUSO 4X50 CAB. CHATA PHILIPS		26
I	PARAFUSO 3X16 CAB. CHATA PHILIPS		4
J	PARAFUSO 3.0X25 CAB. FLANGEADO		53
K	GIZ DE CERA BRANCO 14X8MM		1
L	GIZ DE CERA CARVALHO VERMONT 14X8MM		1
M	PARAFUSO 3.5X14 CAB. CHATA PHILIPS		4
N	SUORTE TUBO OBLONGO NIQUELADO		2
O	FERRO TUBO OBLONGO 414		1
P	PUXADOR LEVEL 160MM		2
Z.1	PARAFUSO 4X14 CAB. CHATA REBAIXADA PHILIPS		24
Z.2	DOB. BAIXA AMRT. 35MM (4115412990)		4



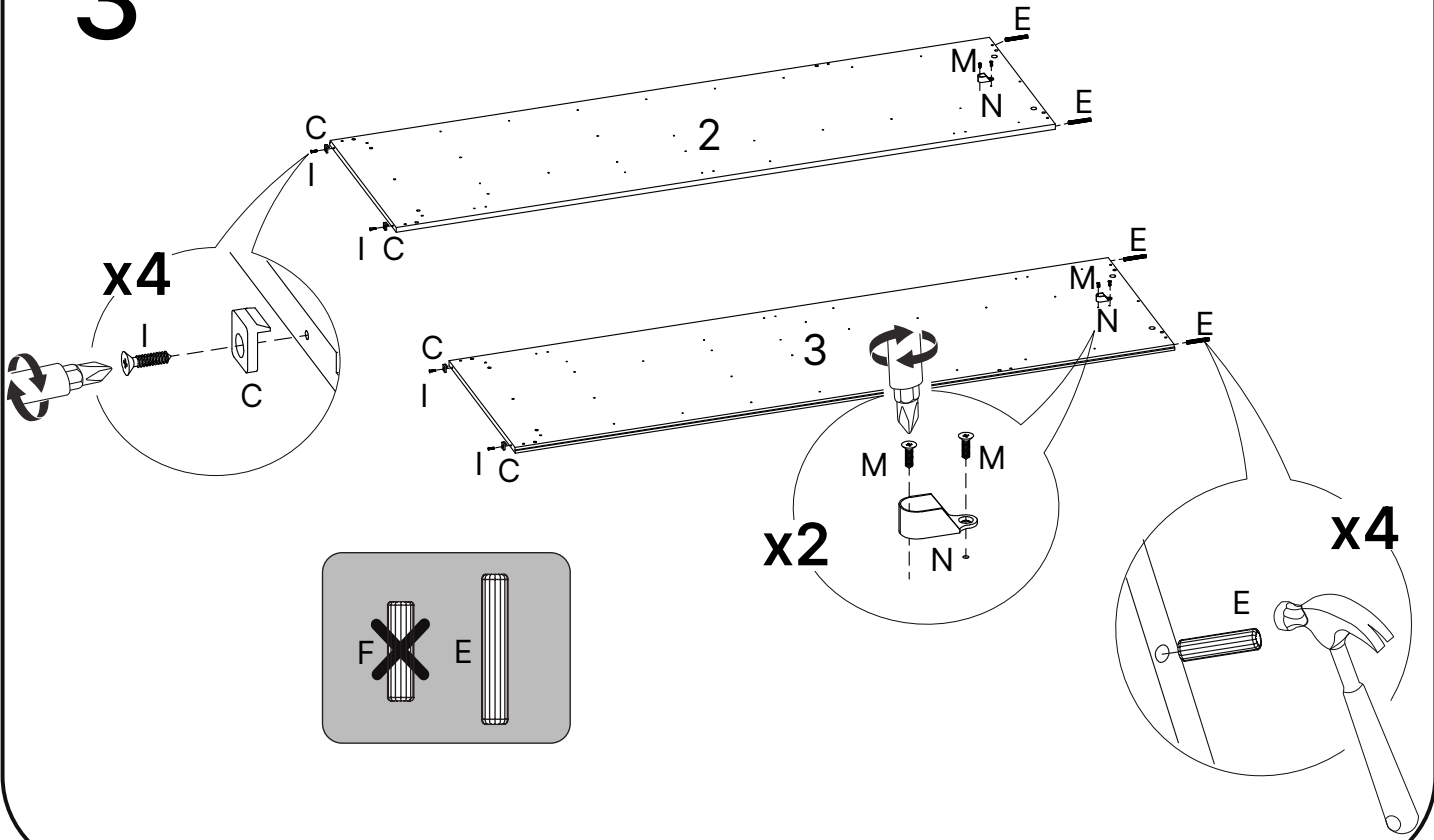
1



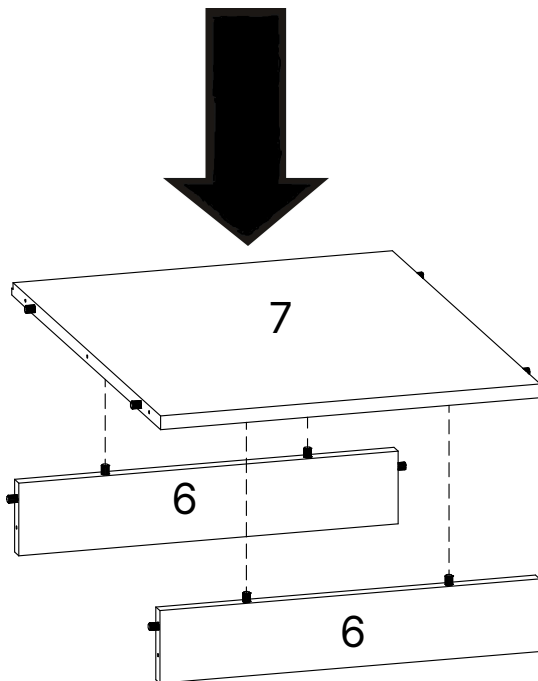
2



3

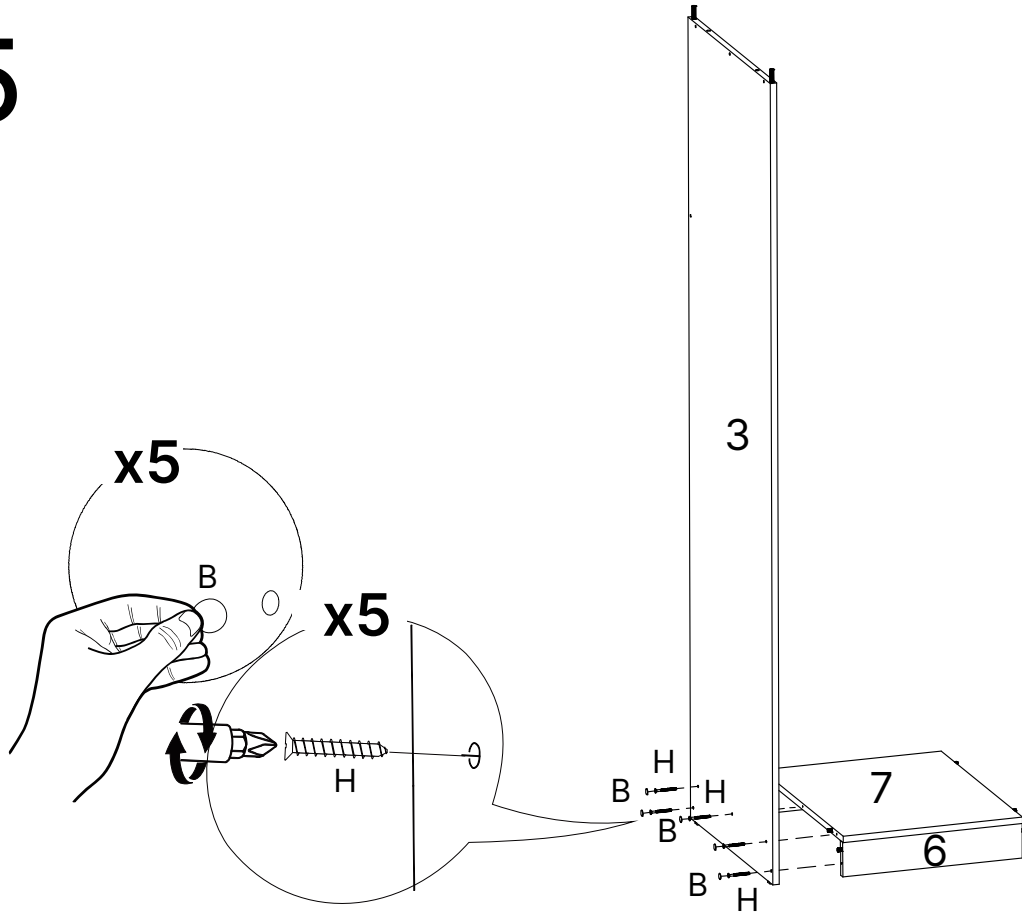


4

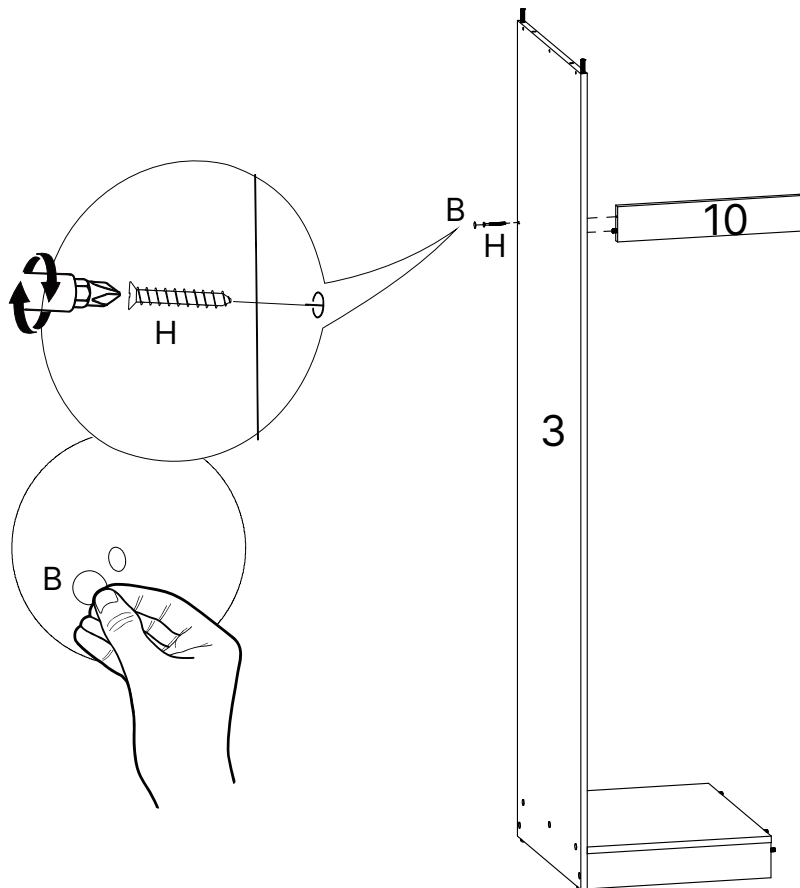


ATENÇÃO!!!
APENAS ENCAIXE A PEÇA 6
NAS CAVILHAS

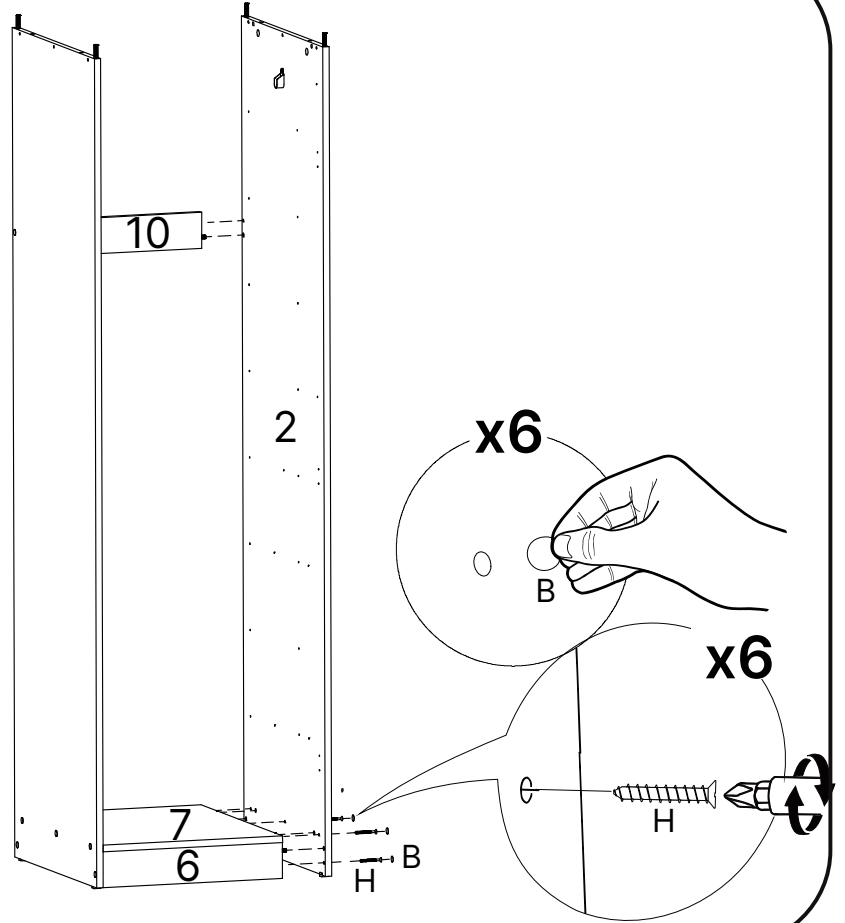
5



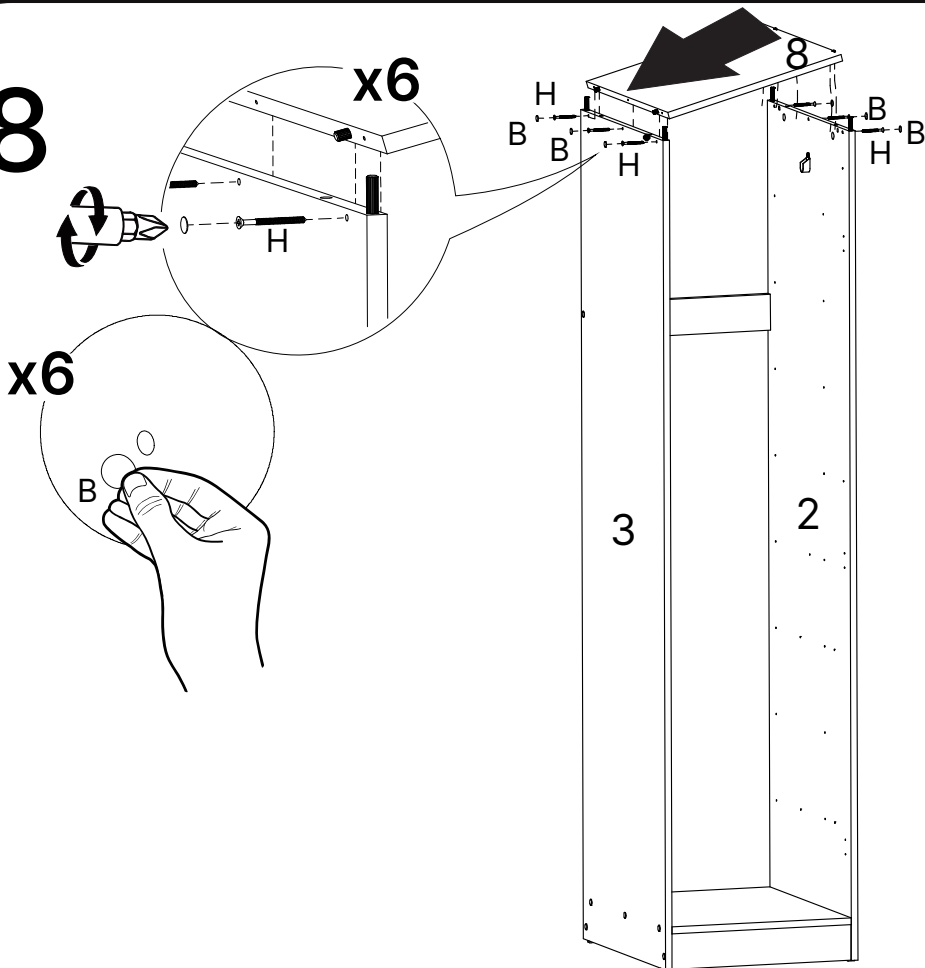
6



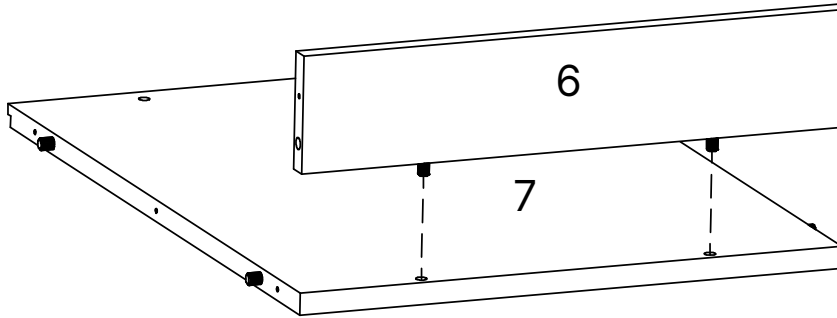
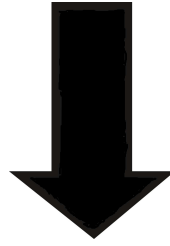
7



8

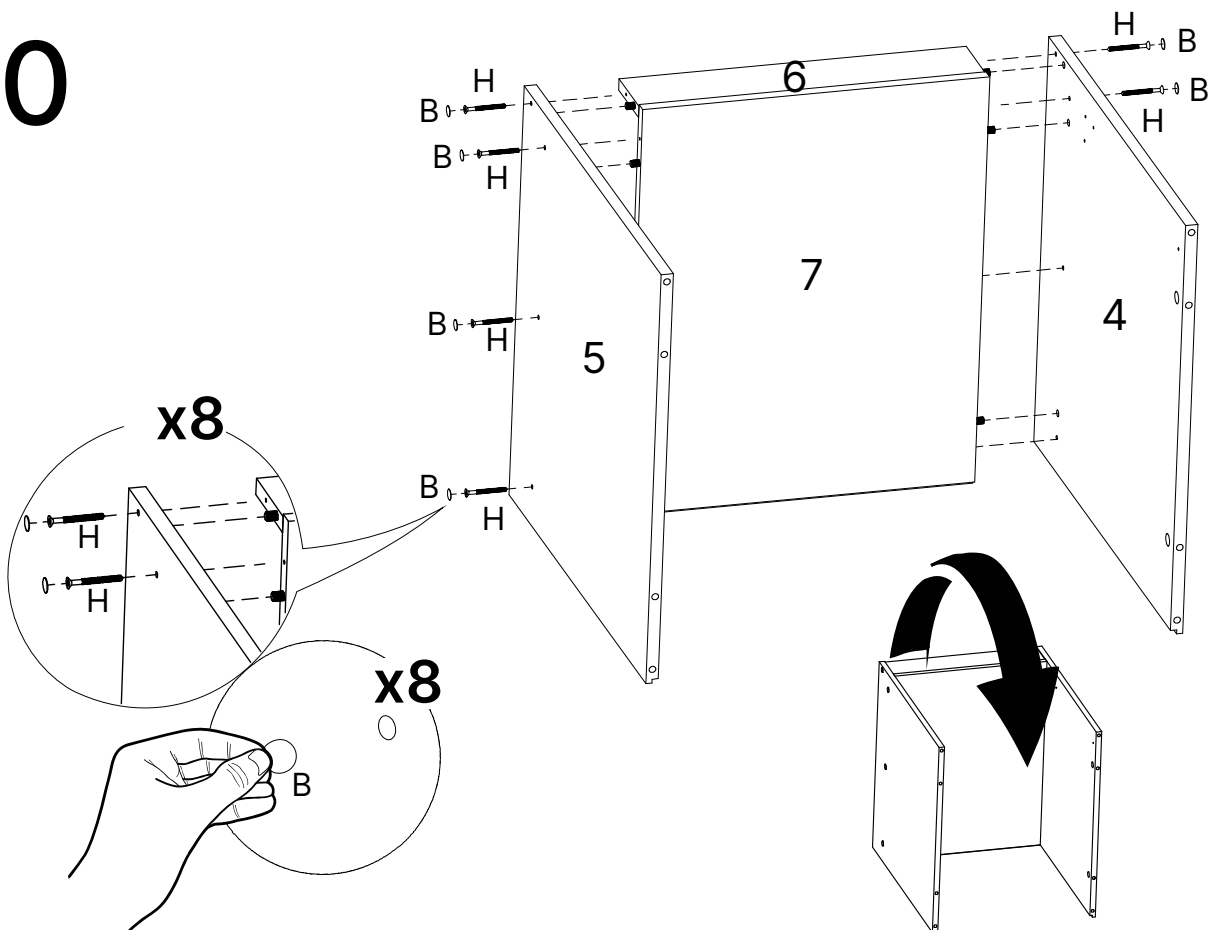


9

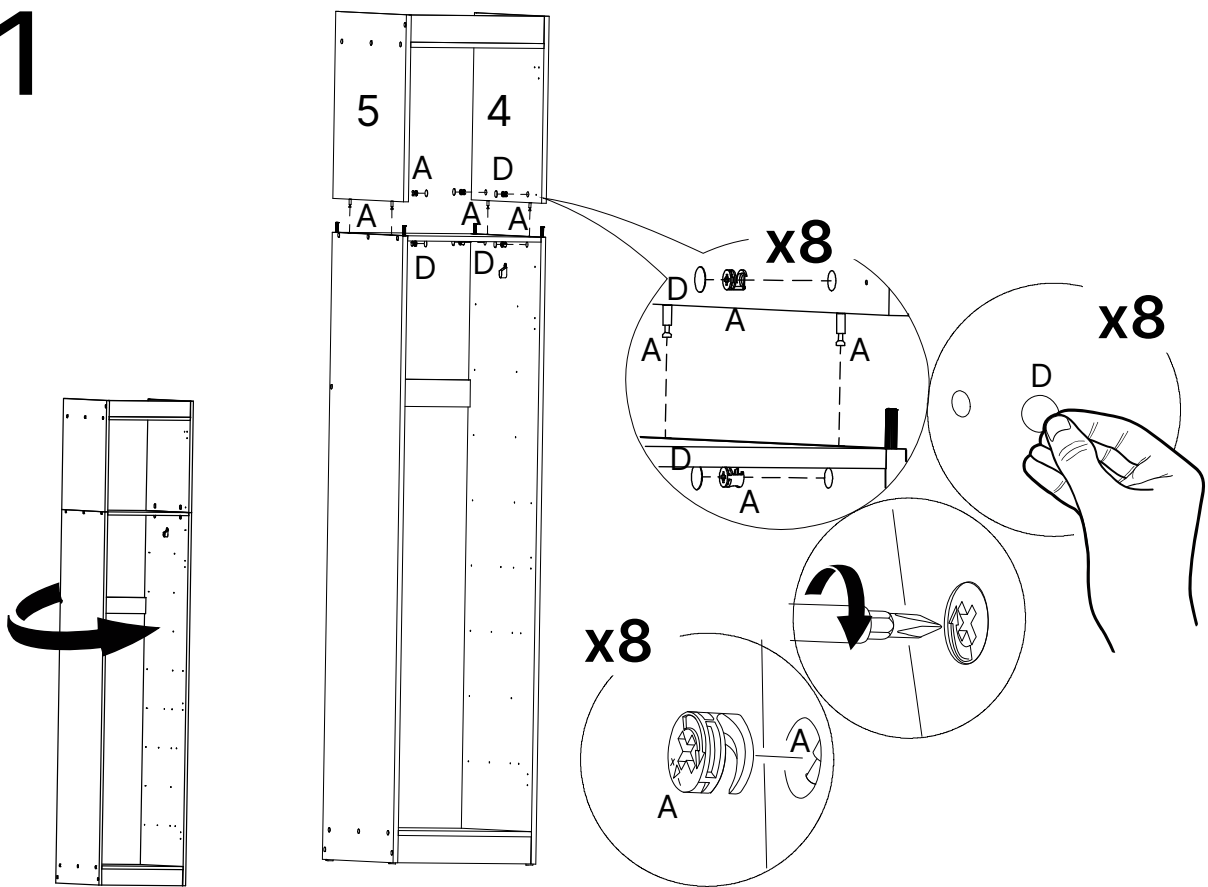


ATENÇÃO!!!
APENAS ENCAIXE A PEÇA 7
NAS CAVILHAS

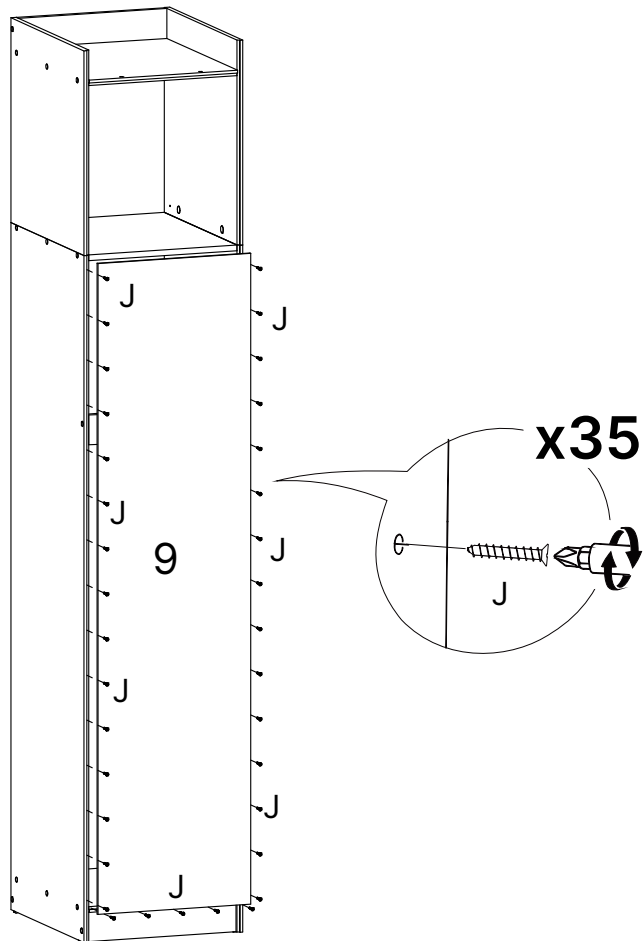
10



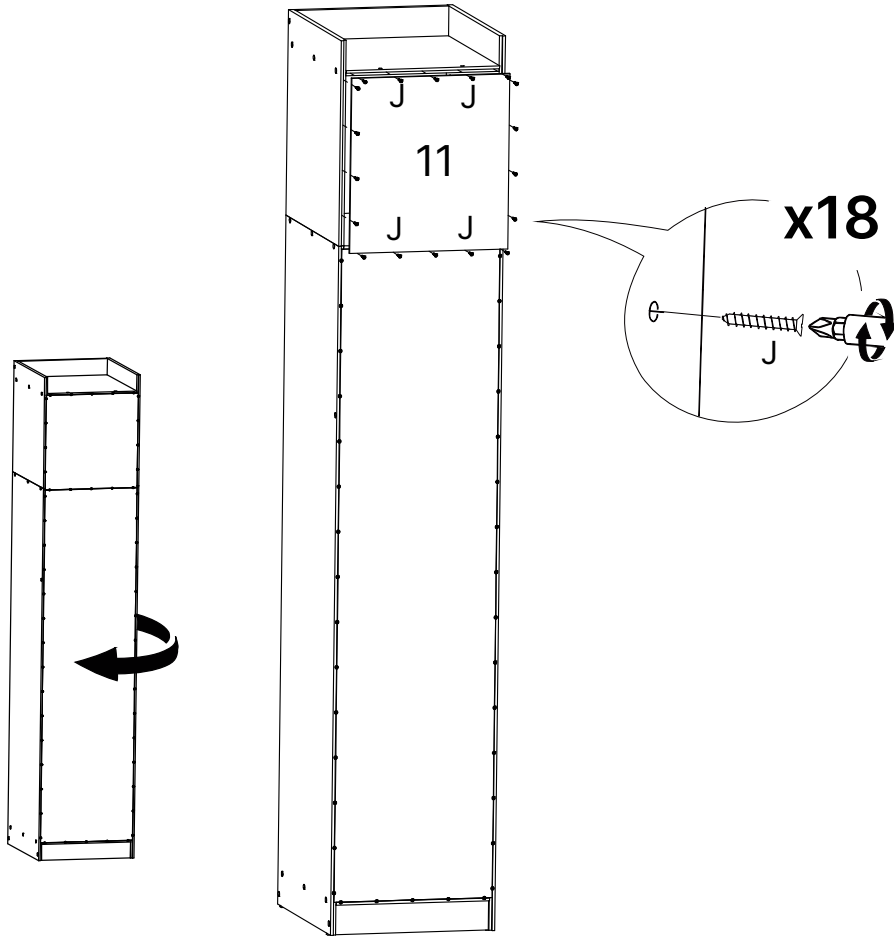
11



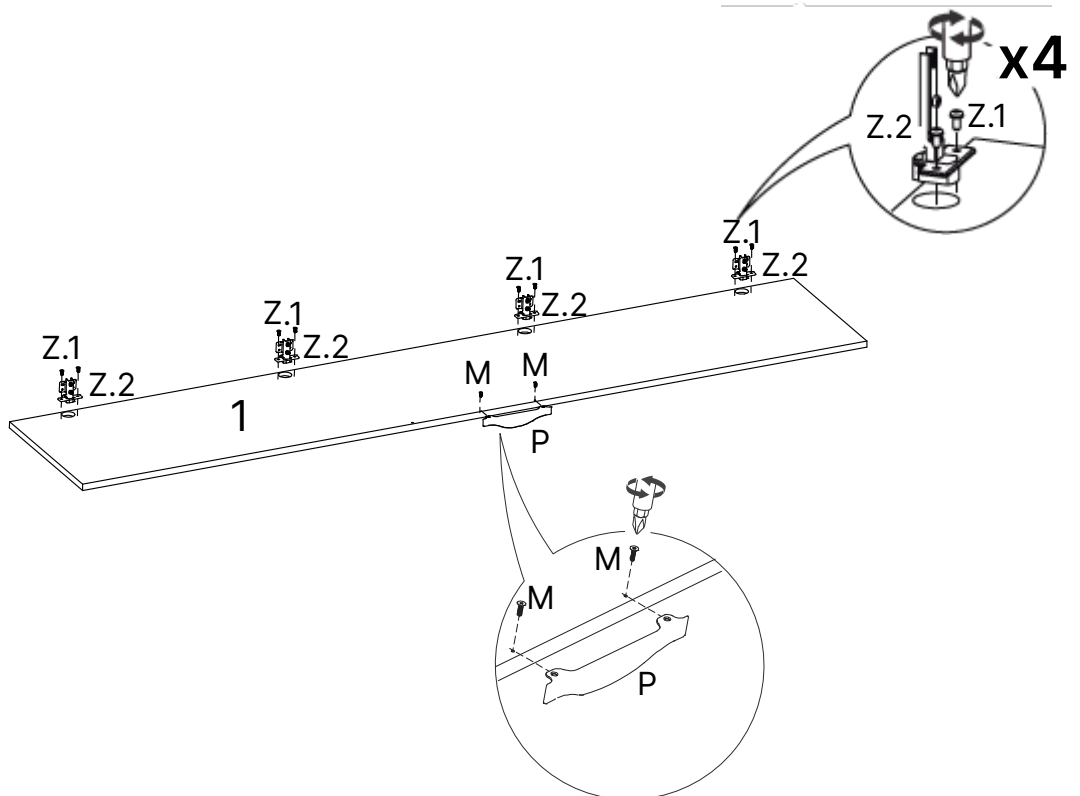
12



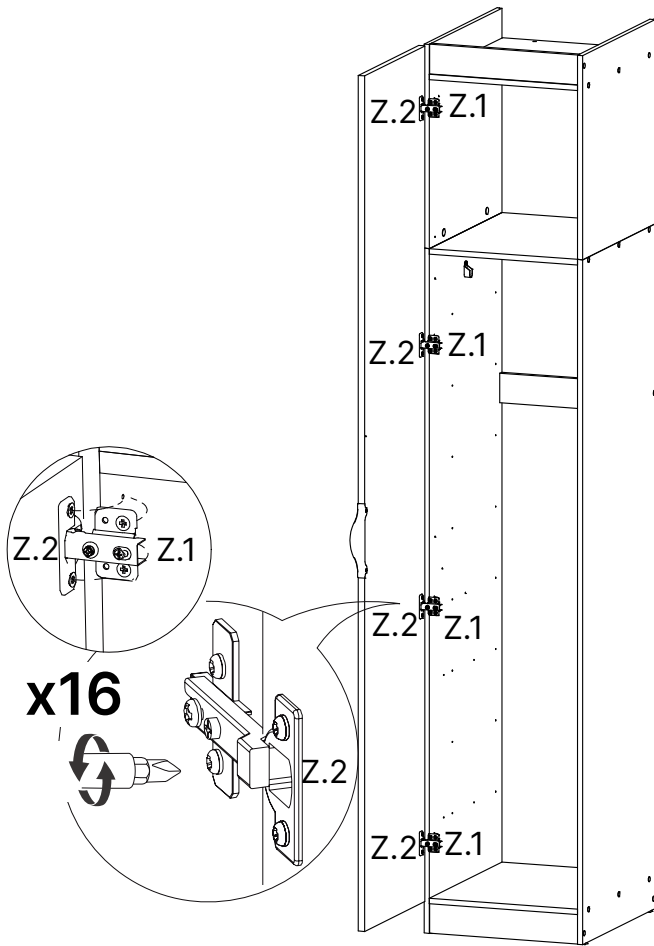
13



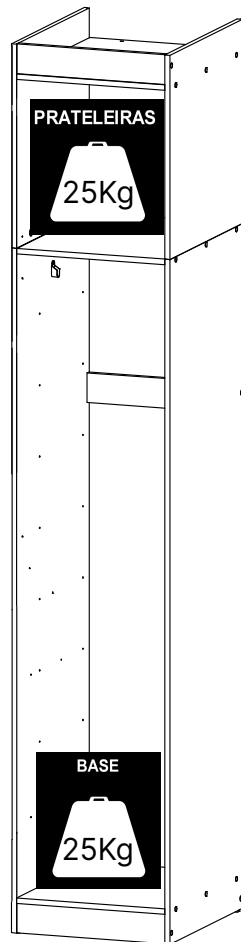
14

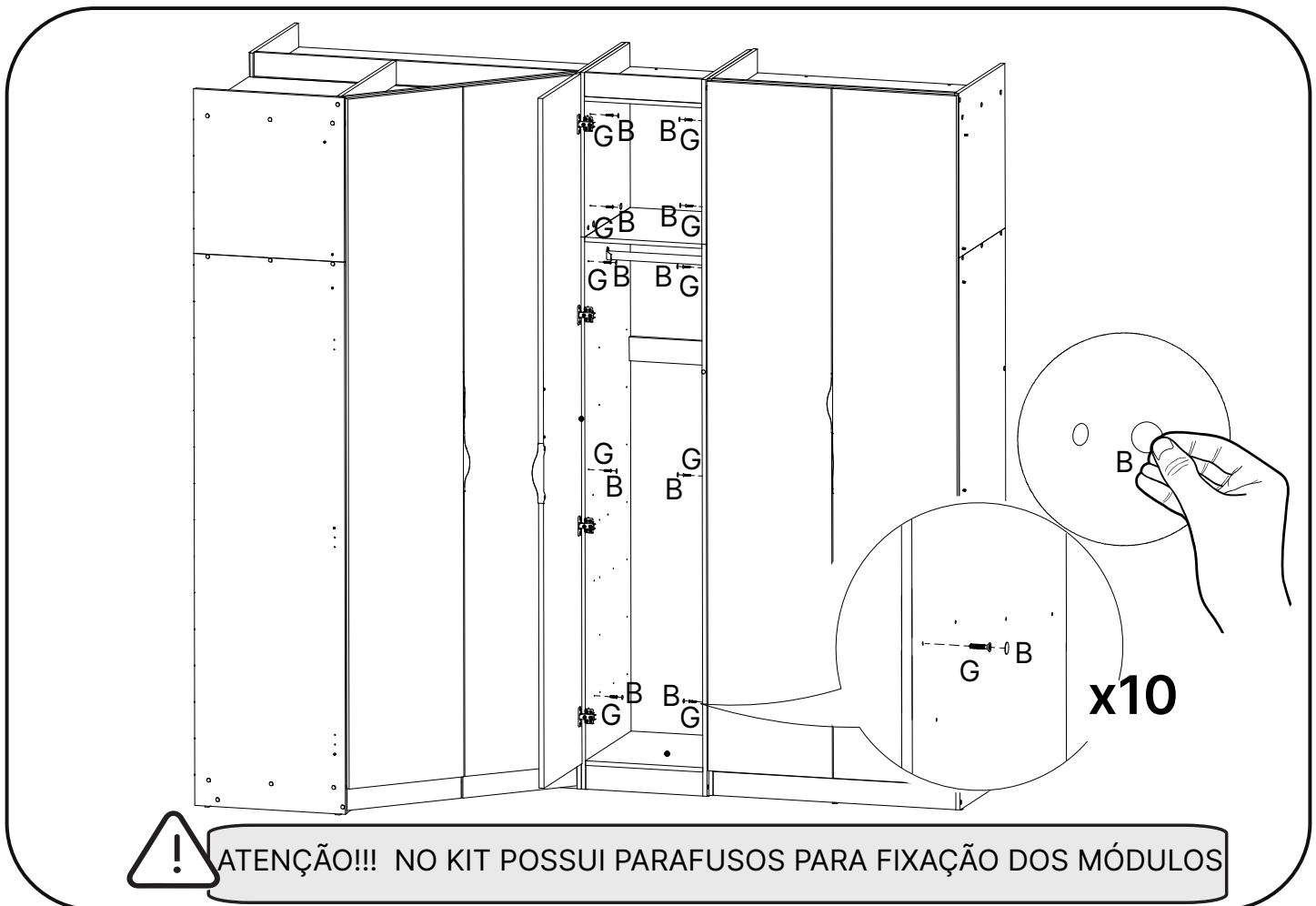
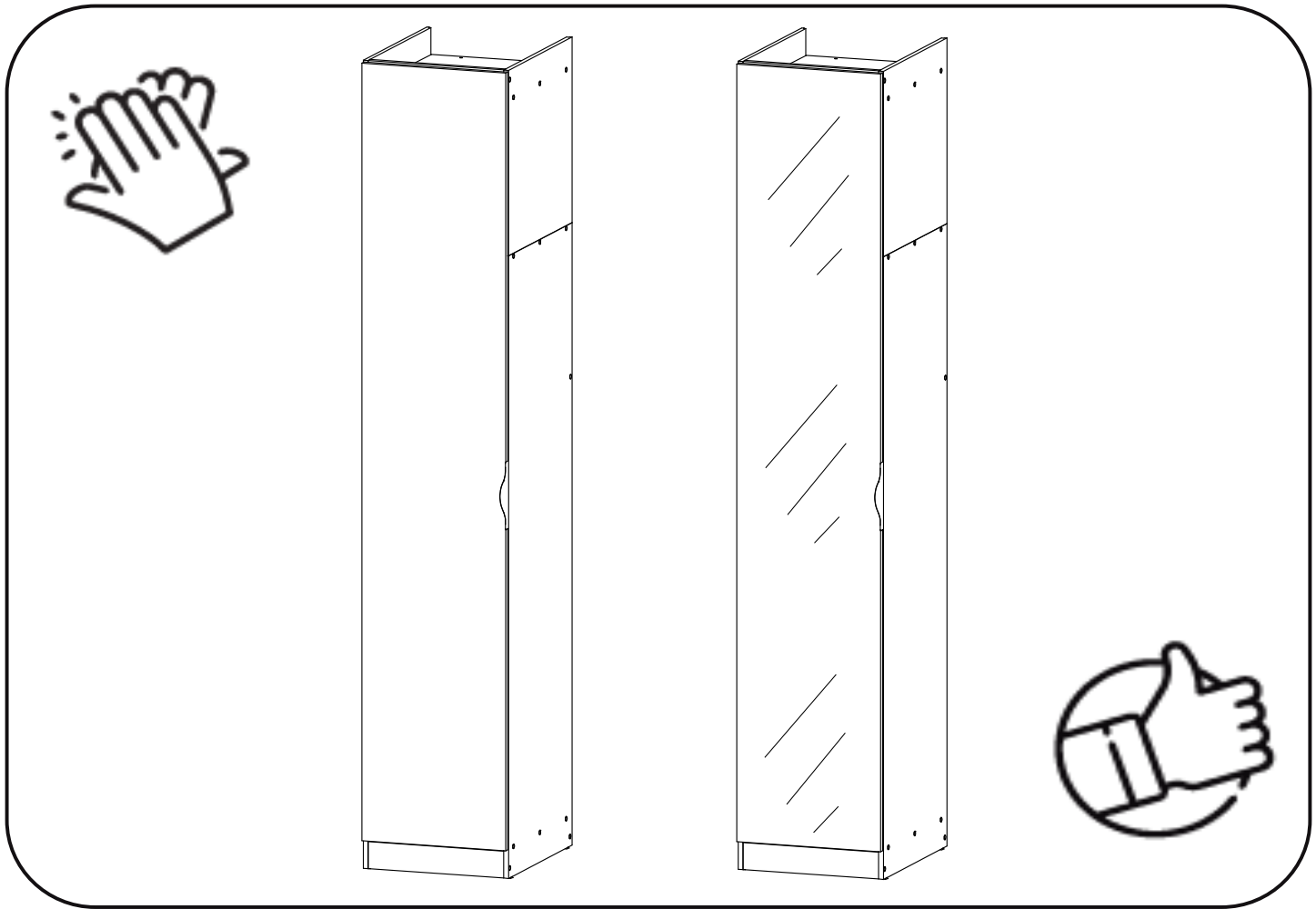


15



16





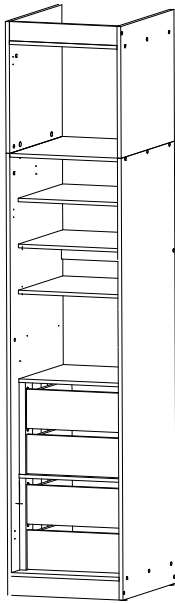
ATENÇÃO!!! NO KIT POSSUI PARAFUSOS PARA FIXAÇÃO DOS MÓDULOS



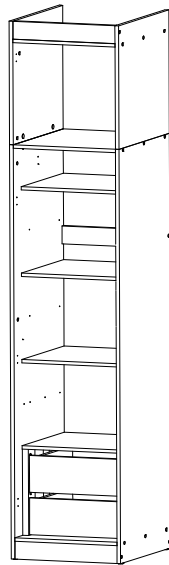
ESSAS SÃO ALGUMAS OPÇÕES
PARA CONFIGURAR SEU MÓVEL



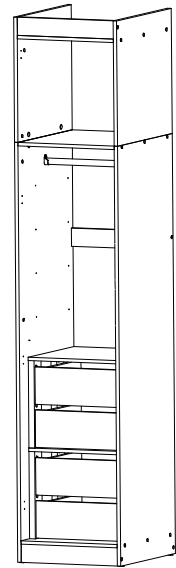
COMPOSTO
POR:
1 KIT
PRATELEIRA
E
2 KIT
GAVETEIRO



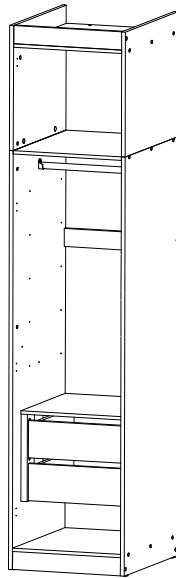
COMPOSTO
POR:
1 KIT
PRATELEIRA
E
1 KIT
GAVETEIRO



COMPOSTO
POR:
CABIDEIRO
E
2 KIT
GAVETEIRO



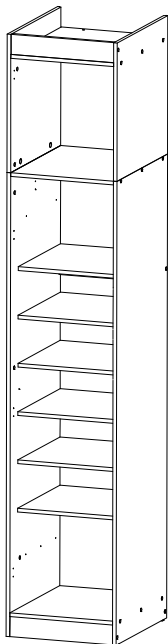
COMPOSTO
POR:
CABIDEIRO
E
1 KIT
GAVETEIRO



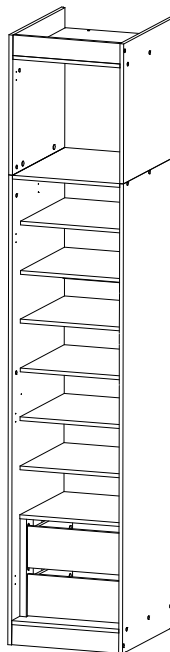
OBS: Gavetas e Prateleiras não são
inclusas no móvel.
Poderão ser adquiridas
separadamente no site.



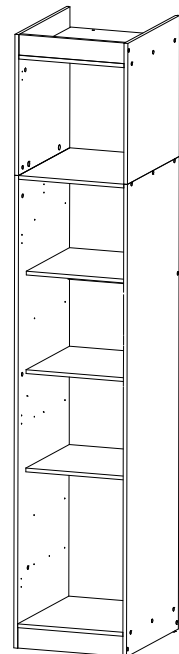
COMPOSTO
POR:
2 KIT
PRATELEIRA



COMPOSTO
POR:
2 KIT
PRATELEIRA
E
1 KIT
GAVETEIRO



COMPOSTO
POR:
1 KIT
PRATELEIRA



Dicas para assegurar a garantia e prolongar a vida útil do seu móvel

Limpeza

use um pano macio, levemente umedecido com água. É possível o uso de detergente neutro, ou sabão neutro com água.

Manutenção

Para garantir estabilidade e durabilidade, é recomendado reapertar os parafusos de tempos em tempos.

Ventilação

A falta de ventilação e excesso de calor pode prejudicar a durabilidade e acabamento do produto.





**madeira
madeira
GABE
GASA**

V.01