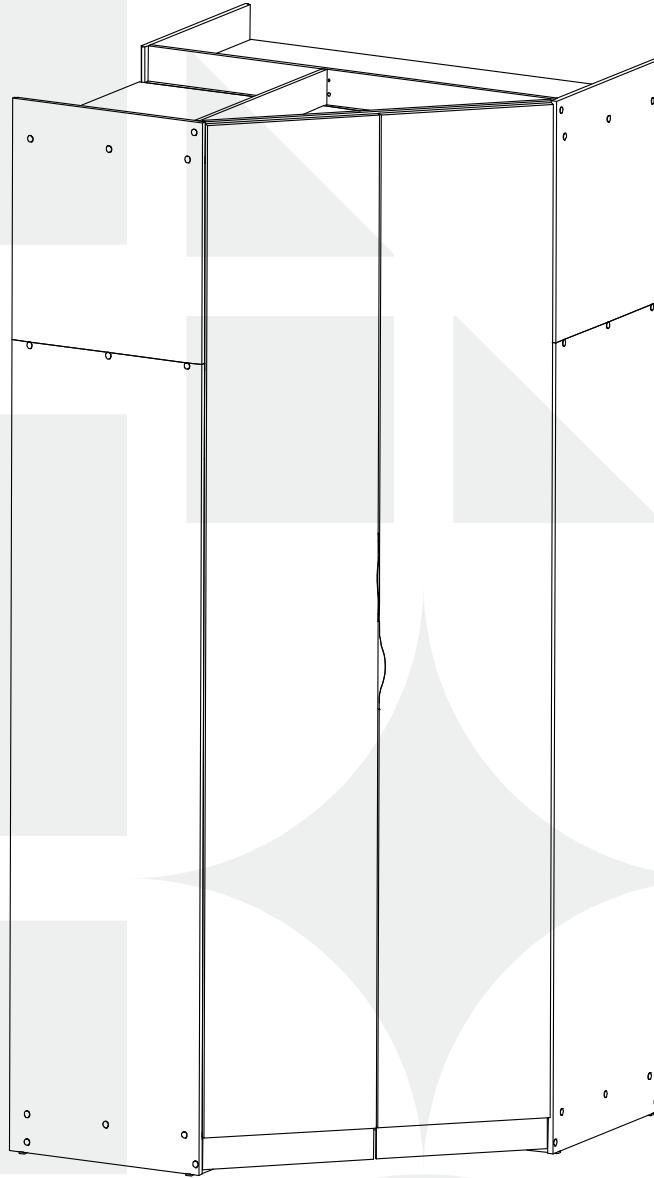


madeiramadeira

CABECASA



MODULADO
ROUPEIRO CANTO 45°



Conheça nossos
produtos CabeCasa

CabeCasa

Casa e Decoração por MadeiraMadeira

Caber é fazer dar certo.

E para caber na sua vida, criamos a CabeCasa.

Ao invés da gente dizer o que cabe

Fomos perguntar para quem sabe: você, cliente Madeira.

Agora cabe no bolso, cabe na vida

Cabe o que você quiser que caiba.

Cabe em casa.

CabeCasa é a primeira marca original MadeiraMadeira, conheça nossa loja:



+ de **10 anos**
de mercado



+ de **8 mil**
entregas por dia



+ de **5 milhões**
de clientes

Como trocar seu produto

Para caber na sua vida, tem que caber mais transparência. Se o seu produto CabeCasa chegou com algum defeito, **you** tem 7 dias para solicitar a troca, saiba como agora mesmo.

1

Tenha em mãos: as fotos das peças com defeito; nome; código (como está aqui no manual) e quantidade de peças com defeito

2

Acesse o chat em nosso site, clicando no ícone



3

Selecione o seu pedido, e depois a opção "Quero trocar um produto".

4

Pronto, agora é só preencher as informações e enviar. Vamos entrar em contato por e-mail e te dar todas as instruções.

CABE NO BOLSO • CABE NA VIDA • CABE EM CASA

Prepare-se para a montagem

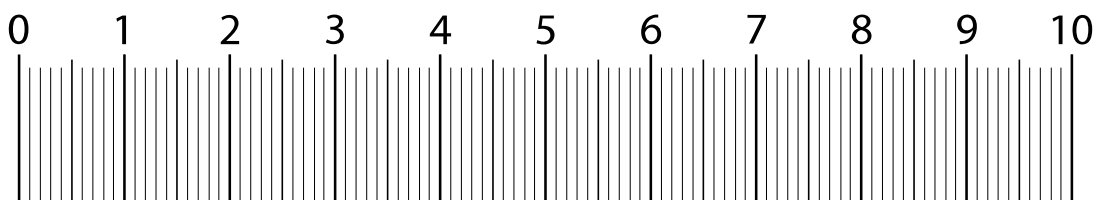
- Confira as peças, componentes e se já tem em mãos as ferramentas necessárias.
- Para proteger seu móvel, coloque as peças sobre um tapete.
- Para realizar a montagem é necessário **2** pessoas. Convide sua família ou amigos pra montar com você.
- Este produto tem grau de dificuldade: **AVANÇADO**. Exige experiência para realizar a montagem, pode ser desafiador. Que tal chamar um profissional de montagem?

Se ficar alguma dúvida, é só falar com a gente pelo chat do site.



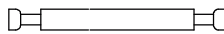








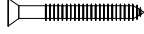




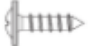





Para realizar a montagem você vai precisar dessas ferramentas:



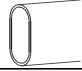
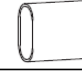




Faça utilização da régua abaixo para medir as ferragens.



LISTA DE FERRAGENS

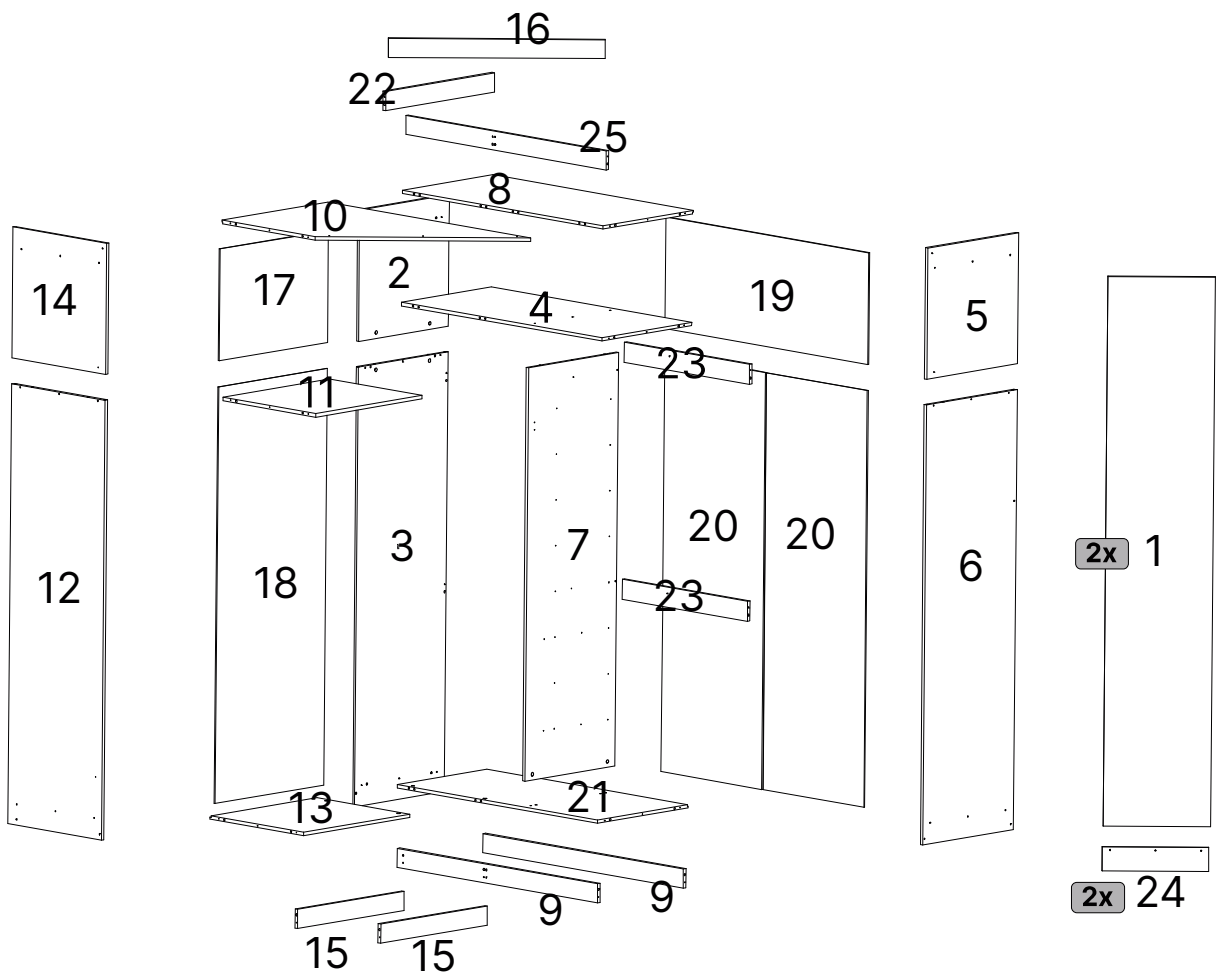
REF.	DESCRIÇÃO	ILUSTRAÇÃO	QTD
A	PARAFUSO MINIFIX DU 255		2
B	TAMBOR MINIFIX 14.9X11MM		18
C	CONJ. HASTE DUPLA SEM ANEL 49MM (09.02.130)		14
D	CANTONEIRA 18X18 (ZB)		6
E	TAPA FURO ADESIVO PVC 13MM		32
F	CALÇO 45° DOB 35MM (04.05.348)		8
G	SAPATA L 19X17X8MM (02.02.053)		8
H	TAPA FURO ADESIVO PVC 19MM		30
I	CAVILHA DE MADEIRA 8X60		14
J	CAVILHA DE MADEIRA 8X30		44
K	PARAFUSO 4X20 CAB. FLANGEADO		24
L	PARAFUSO 4X50 CAB. CHATA PHILIPS		46
M	PARAFUSO 3.5X14 CAB. CHATA PHILIPS		12
N	PARAFUSO 3X16 CAB. CHATA PHILIPS		8
O	PARAFUSO 4X14 CAB. CHATA PHILIPS		12
P	PARAFUSO 3.5X14 CAB. FLANGEADO		19
Q	PARAFUSO 3.0X25 CAB. FLANGEADO		106
R	PARAFUSO 3.5X20 CAB. FLANGEADO		6
S	PARAFUSO 4X25 CAB. CHATA PHILIPS		10
T	SUPORTE TUBO OBLONGO NIQUELADO		6
U	GIZ DE CERA CARVALHO VERMONT 14X8MM		1
V	GIZ DE CERA BRANCO 14X8MM		1

LISTA DE FERRAGENS

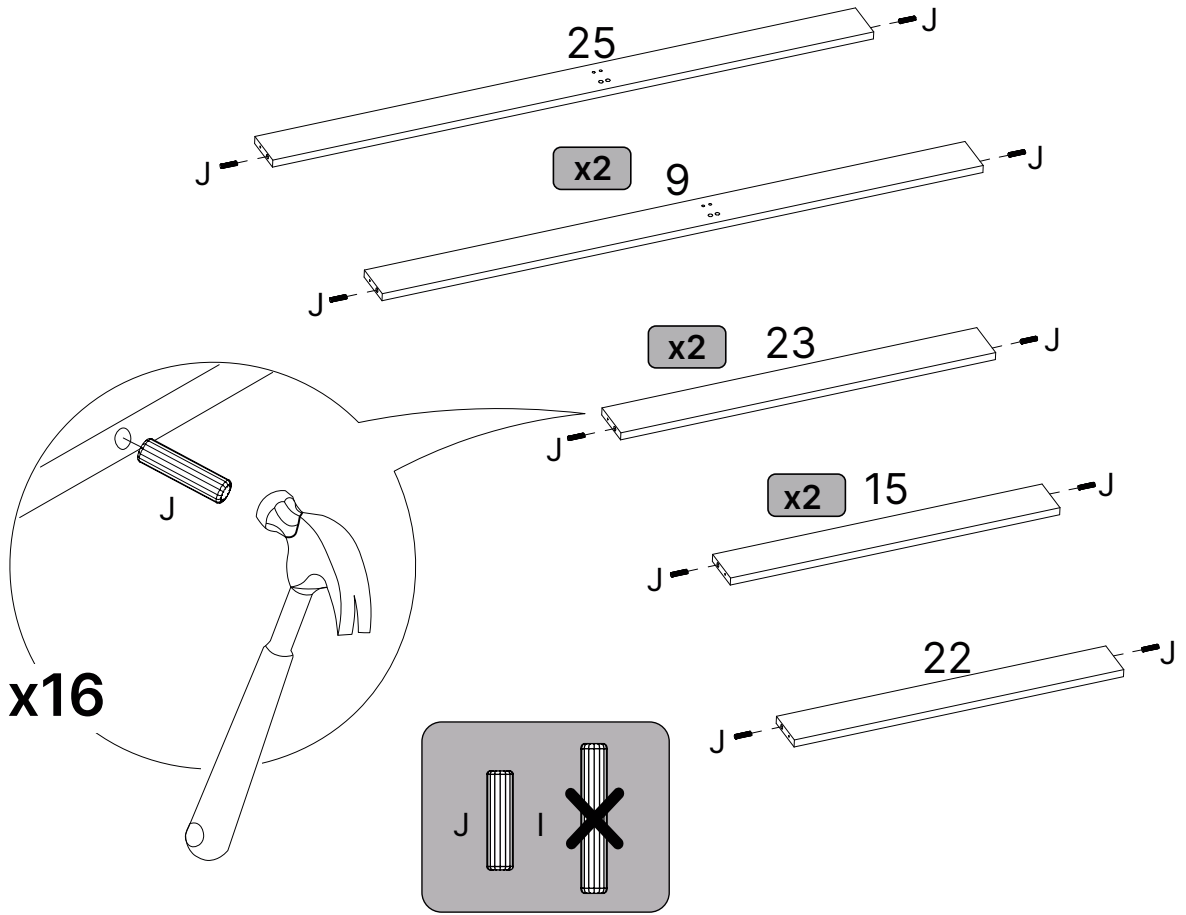
REF.	DESCRIÇÃO	ILUSTRAÇÃO	QTD
W	FERRO TUBO OBLONGO 414MM		1
X	FERRO TUBO OBLONGO 1147MM		2
Z.1	PARAFUSO 4X14 CA. CHATA REBAIXADA PHILIPS		48
Z.2	DOB. BAIXA AMRT. 35MM (4115412990)		8
Z.3	PARAFUSO 4X14 CAB. CHATA PHILIPS (PARA PUXADOR)		4
Z.4	PUXADOR LEVEL 160MM		2

LISTA DE PEÇAS

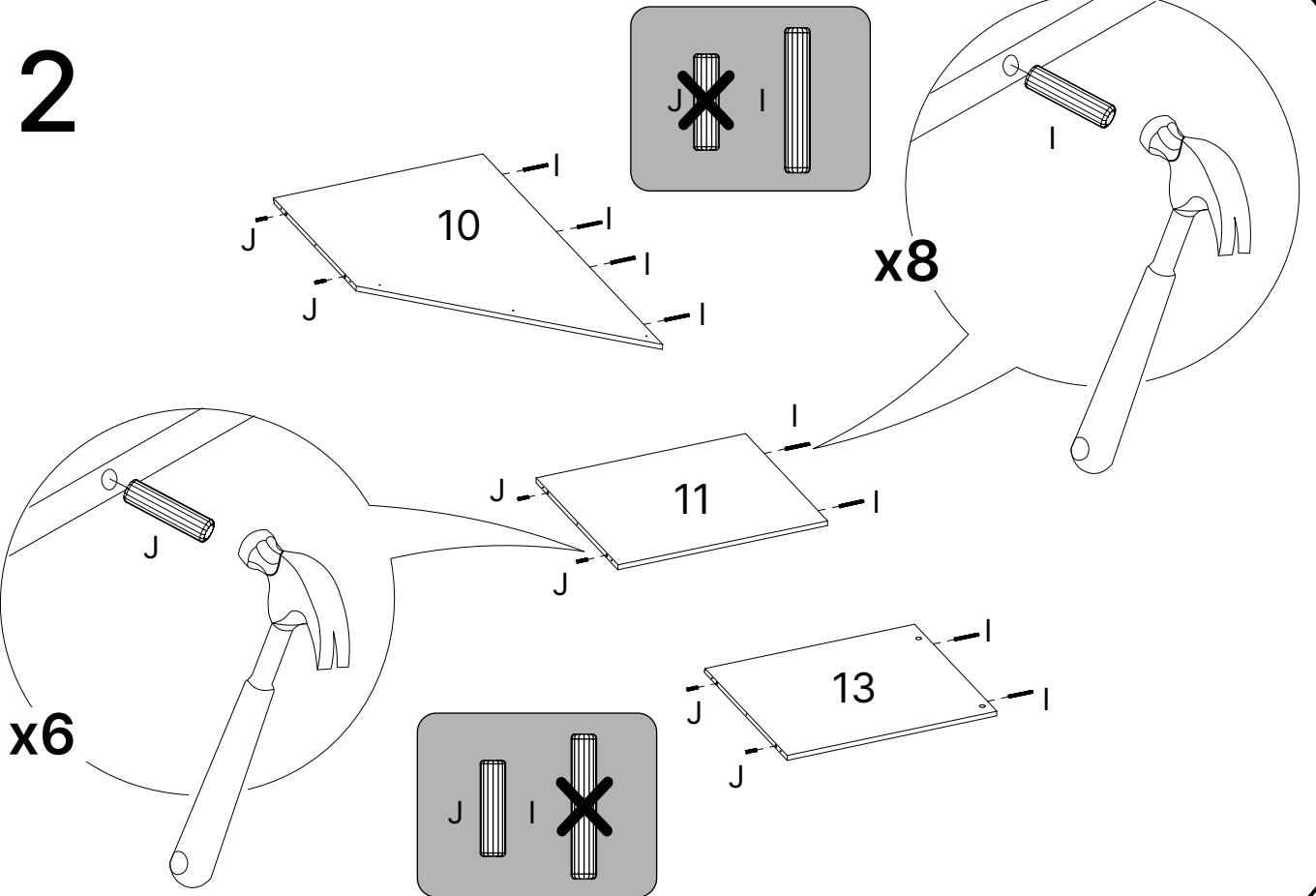
Nº PEÇA	CÓD. FORNECEDOR	DESCRIÇÃO	QTD	DIMENSÕES (mm)			PESO UNT (KG)
				COMP.	LARG.	ESP.	
1	159224E	PORTA	2	2305	445	18	11,6
2	159324E	LATERAL SUP CANTO	1	550	540	15	2,8
3	1593448E	LATERAL ESQ CANTO	1	1845	540	15	9,4
4	15323E	MALEIRO MAIOR	1	1157	540	15	6
5	159221E	LATERAL SUP DIR	1	550	540	15	2,8
6	159217E	LATERAL INF DIR	1	1845	540	15	9,4
7	159325E	DIVISÃO	1	1735	540	15	8,8
8	159326E	TAMPO SUP MAIOR	1	1157	540	15	6
9	159327E	RODAPÉ MAIOR	2	1157	80	15	0,8
10	159328E	TAMPO USINADO	1	1172	632	15	7
11	15329E	MALEIRO MENOR	1	632	535	15	3
12	159330E	LATERAL INF ESQ	1	1845	540	15	9,5
13	159331E	BASE MENOR	1	632	540	15	3
14	159332E	LATERAL SUP ESQ	1	550	540	15	2,8
15	159333E	RODAPÉ MENOR	2	648	80	15	0,5
16	159334E	MOLDURA SUP	1	898	80	15	0,5
17	159335E	FUNDO SUP MENOR	1	645	469	6	1
18	159336E	FUNDO INF MAIOR	1	1748	645	6	4
19	159337E	FUNDO SUP MAIOR	1	1170	469	6	2,
20	159338E	FUNDO INF MENOR	2	1748	581	6	4
21	159347E	BASE MAIOR	1	1157	540	15	6
22	159359E	RODAFORRO MENOR	1	648	80	15	0,5
23	159346E	TRAVESSA CABIDEIRO	2	722	84	15	0,5
24	159339E	MOLDURA PORTA	2	100	442	6	0,1
25	159360E	RODAFORRO MAIOR	1	1157	80	15	0,8
26	1609289/1609310	PERFIL "H"	1	1735	19	7	0,1



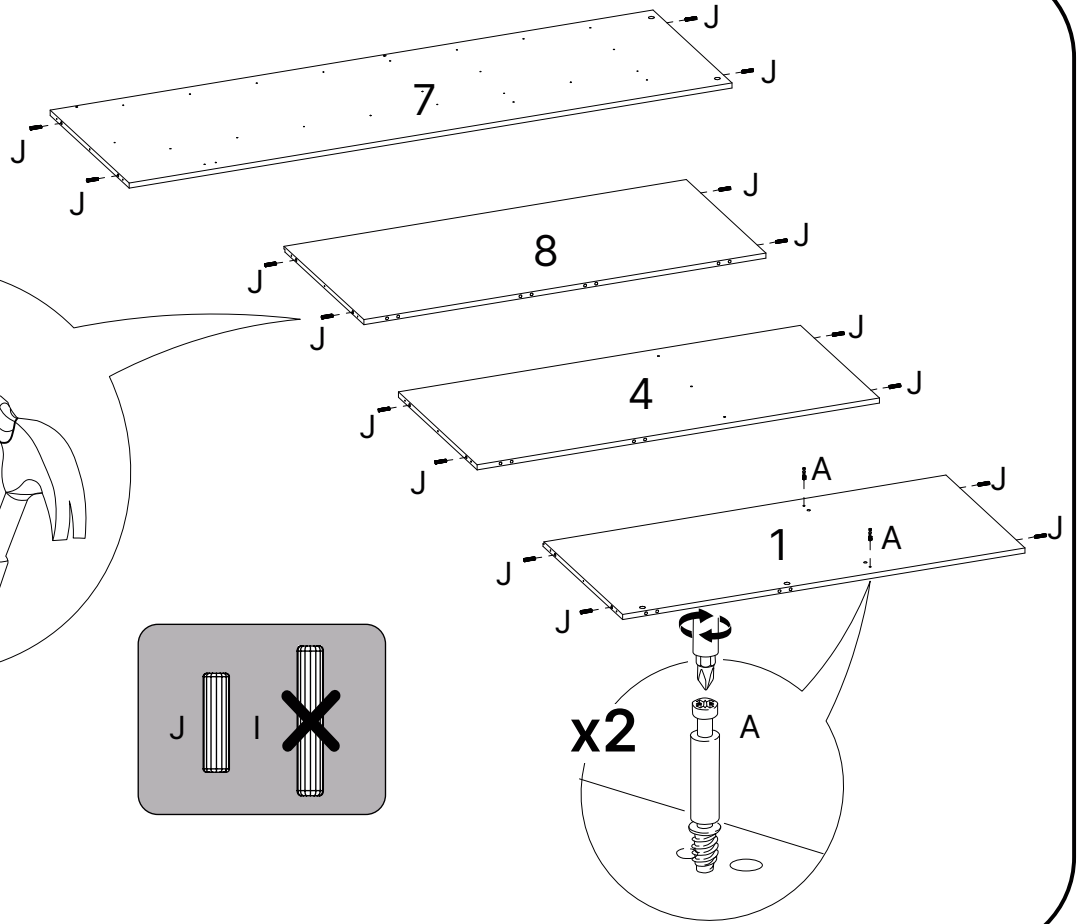
1



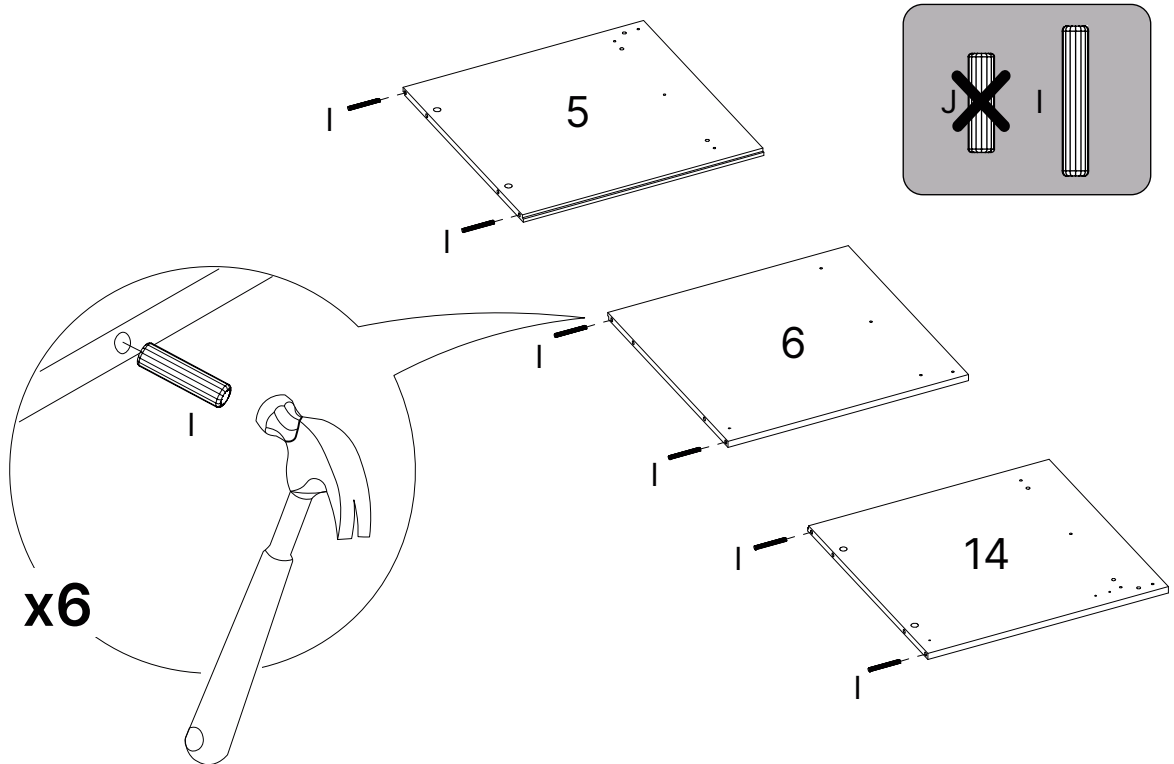
2



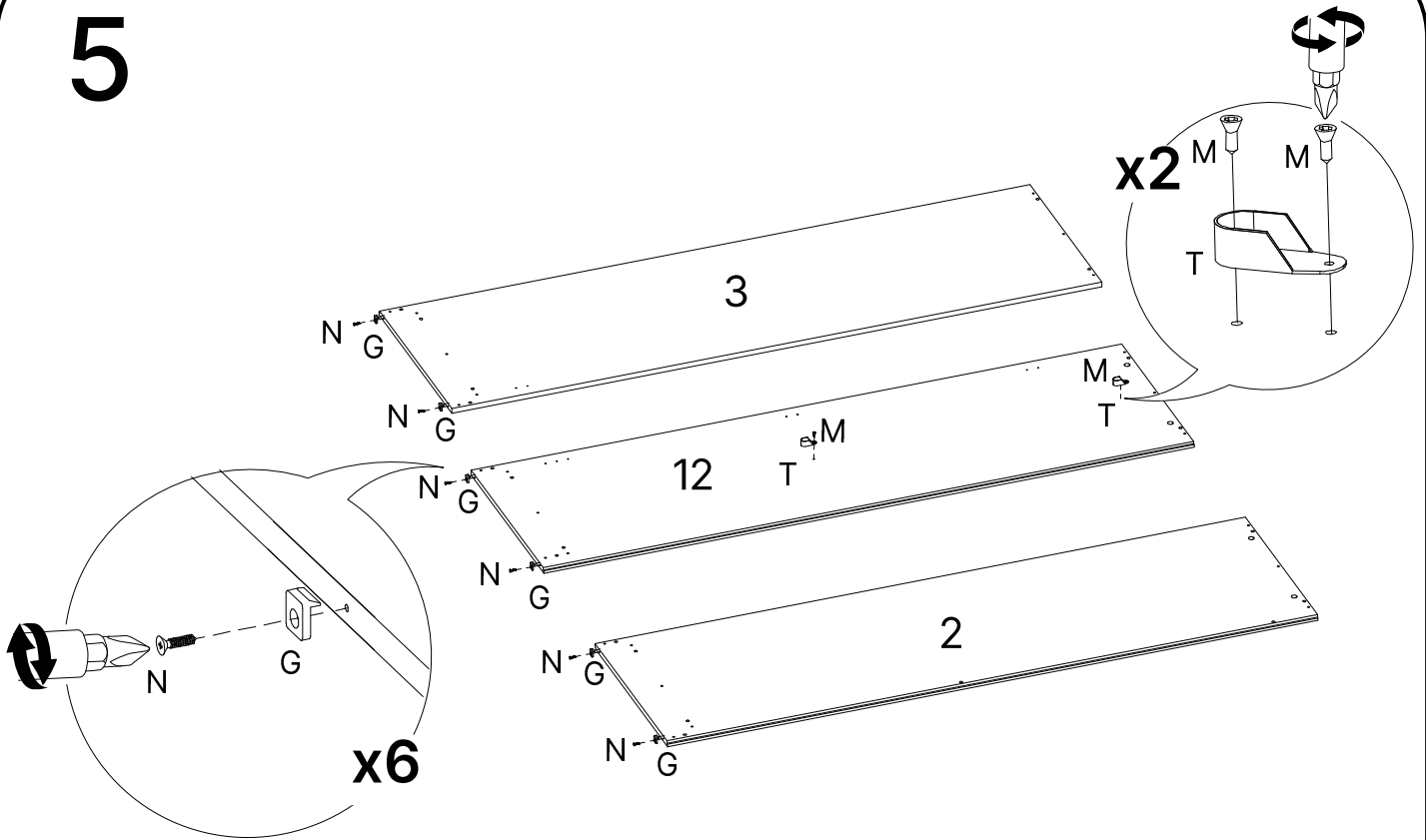
3



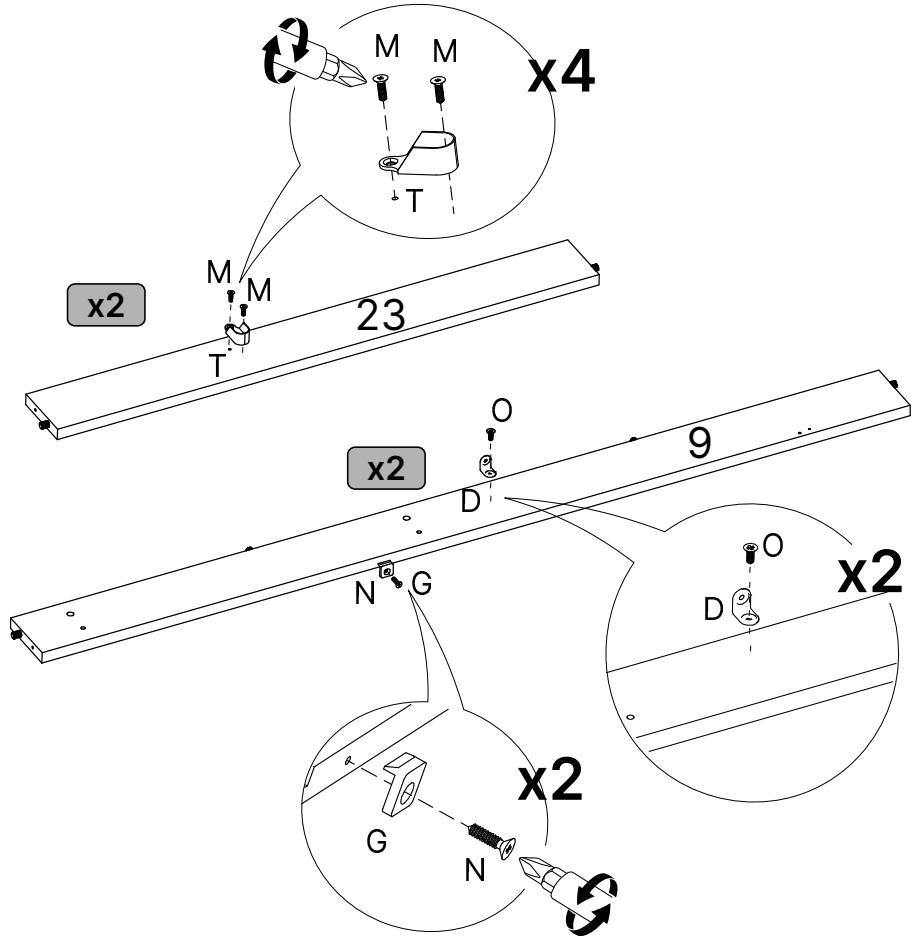
4



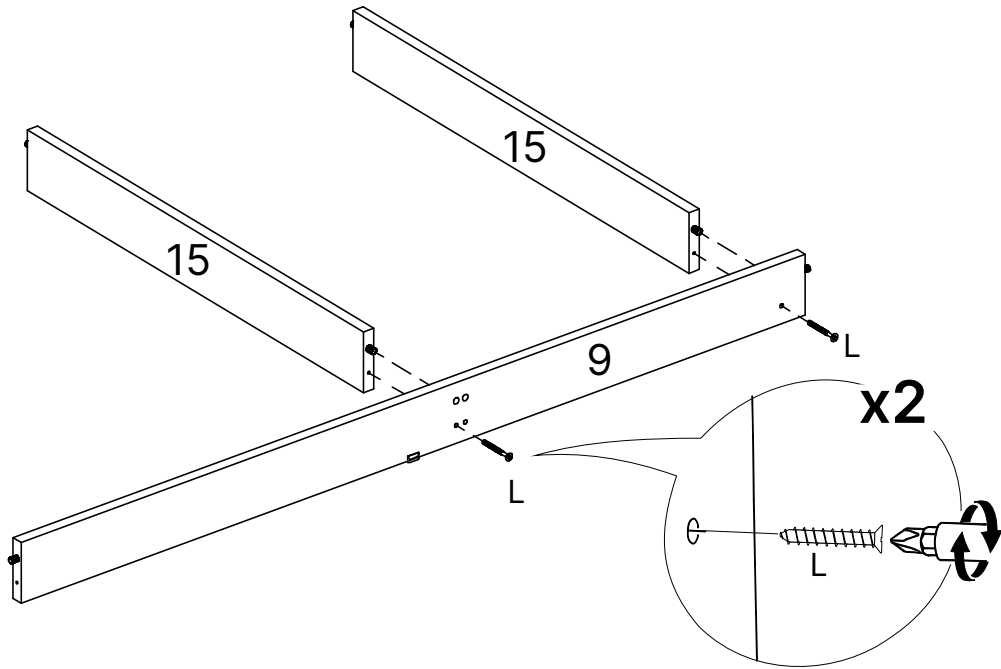
5



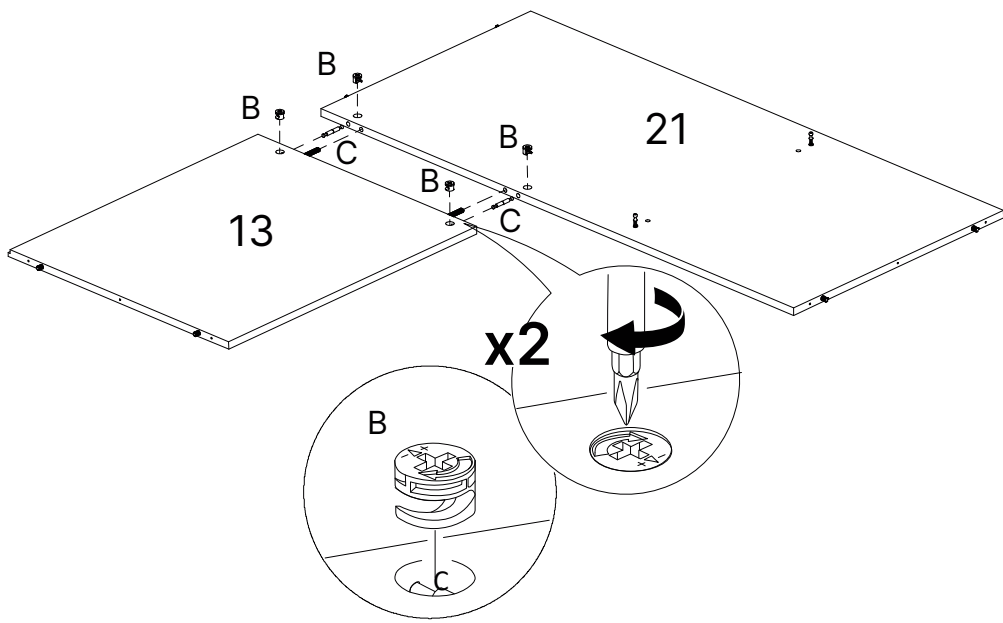
6



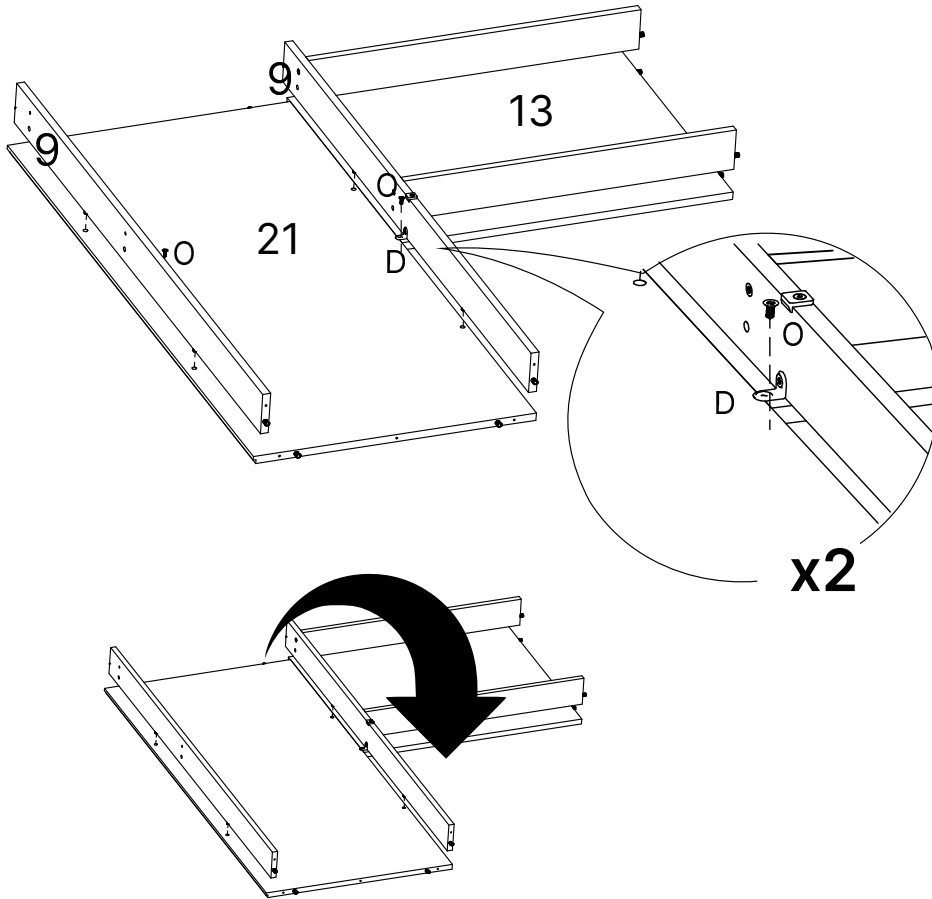
7



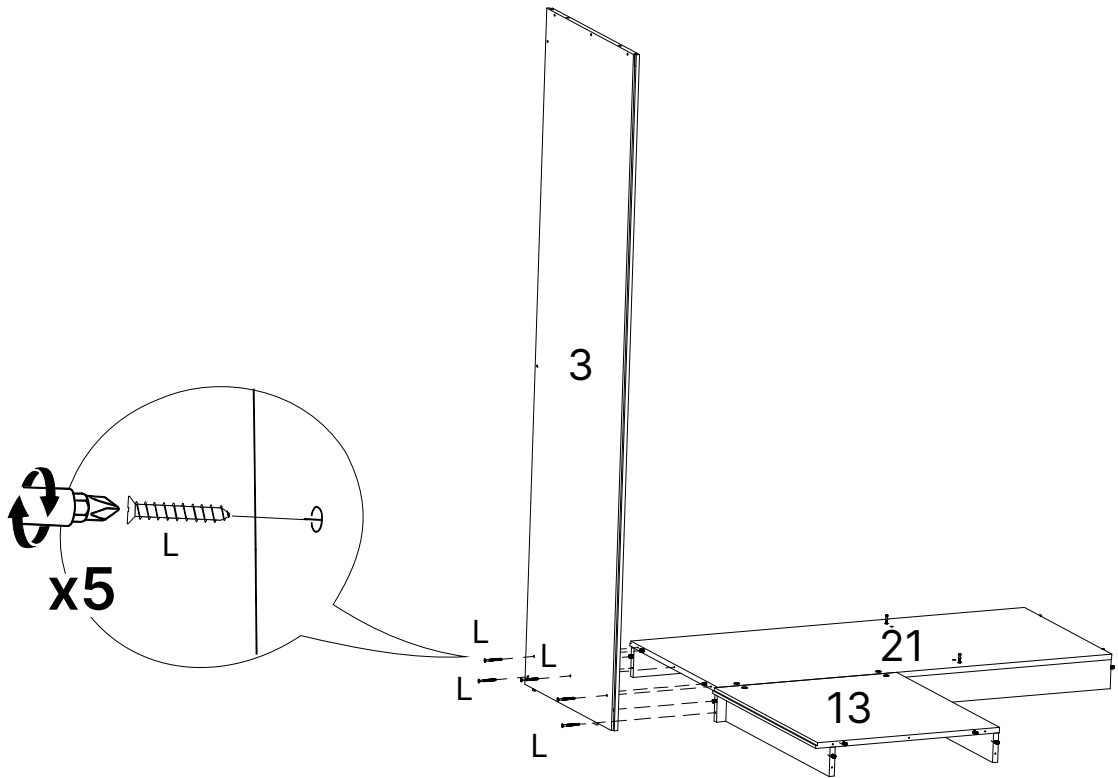
8



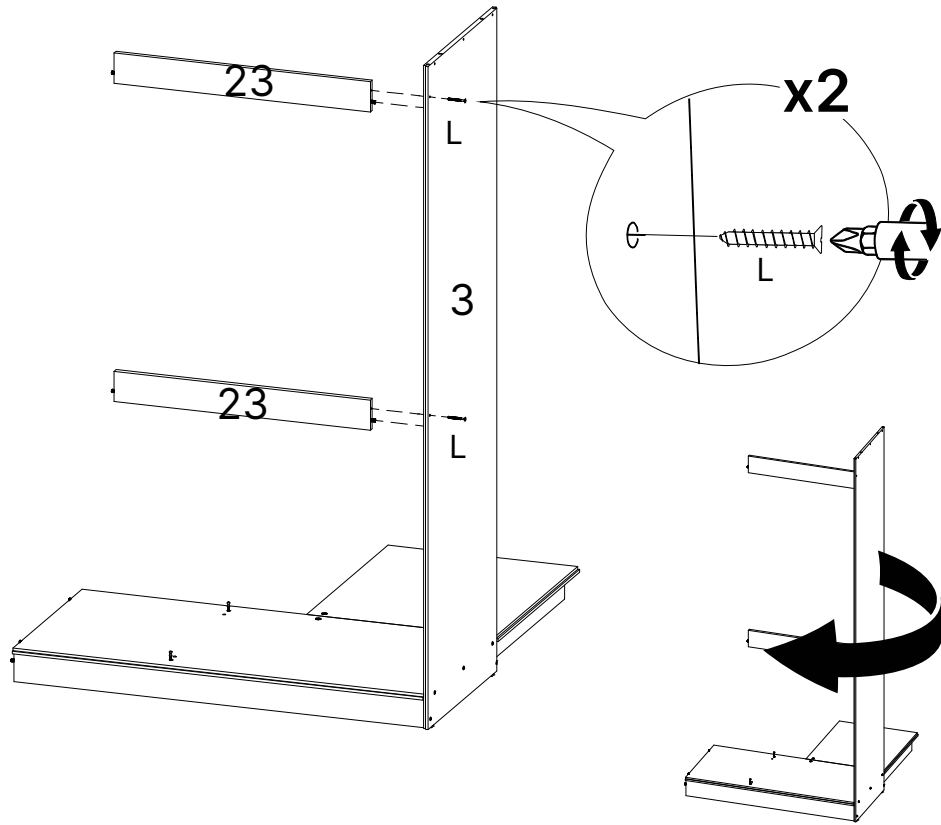
9



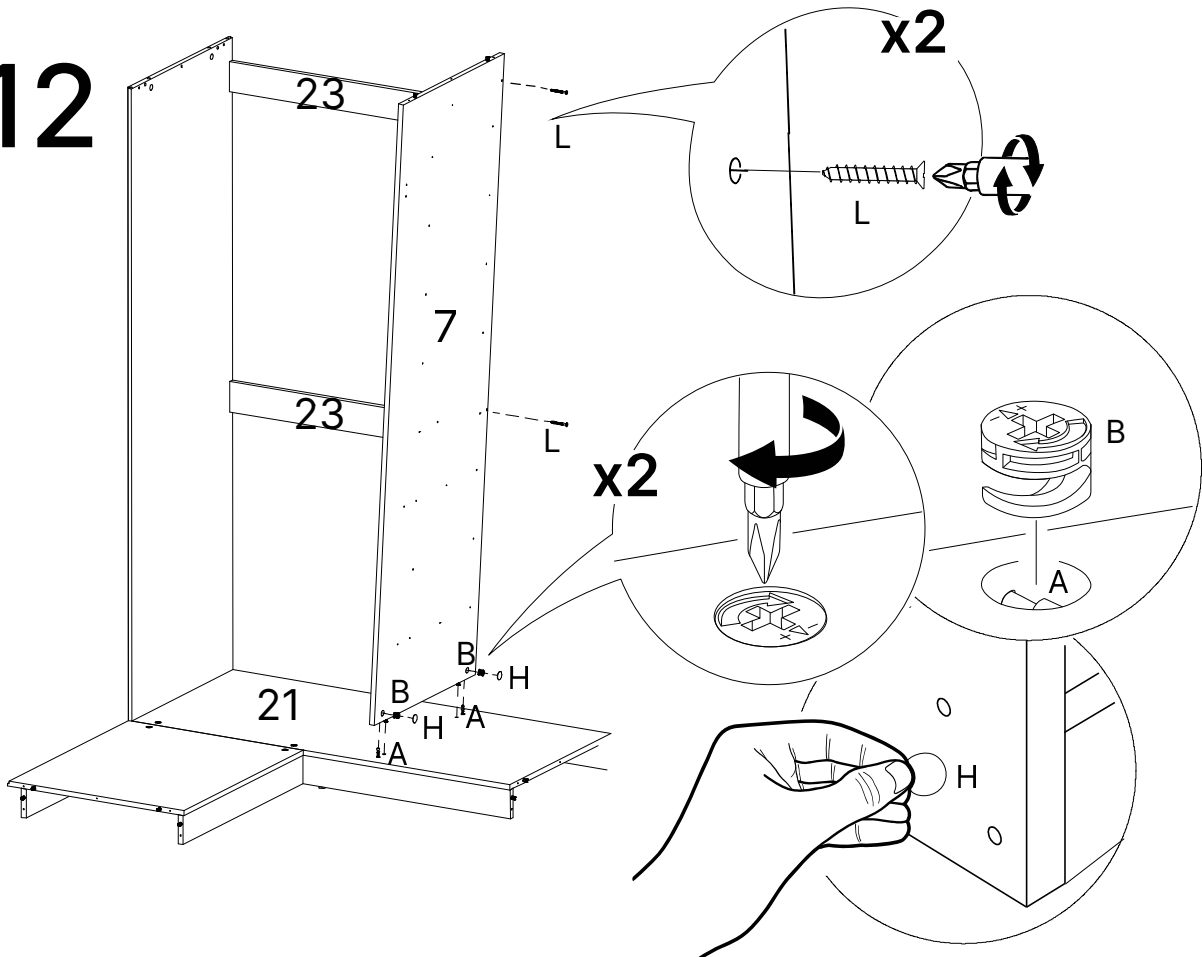
10



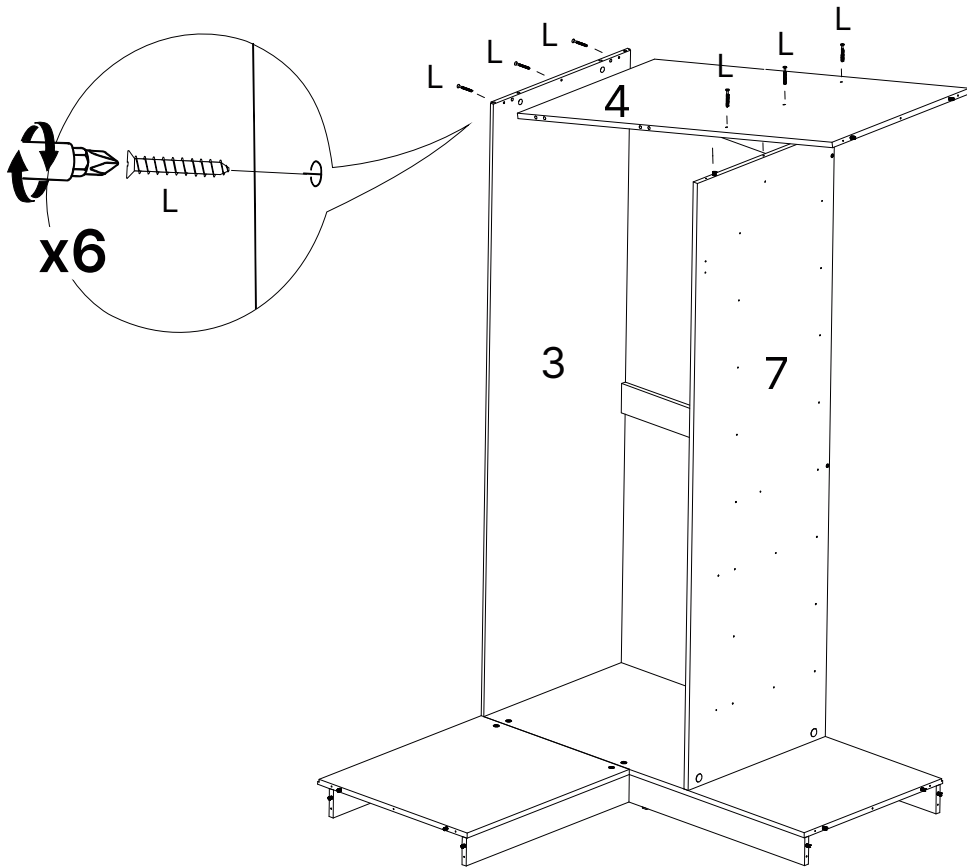
11



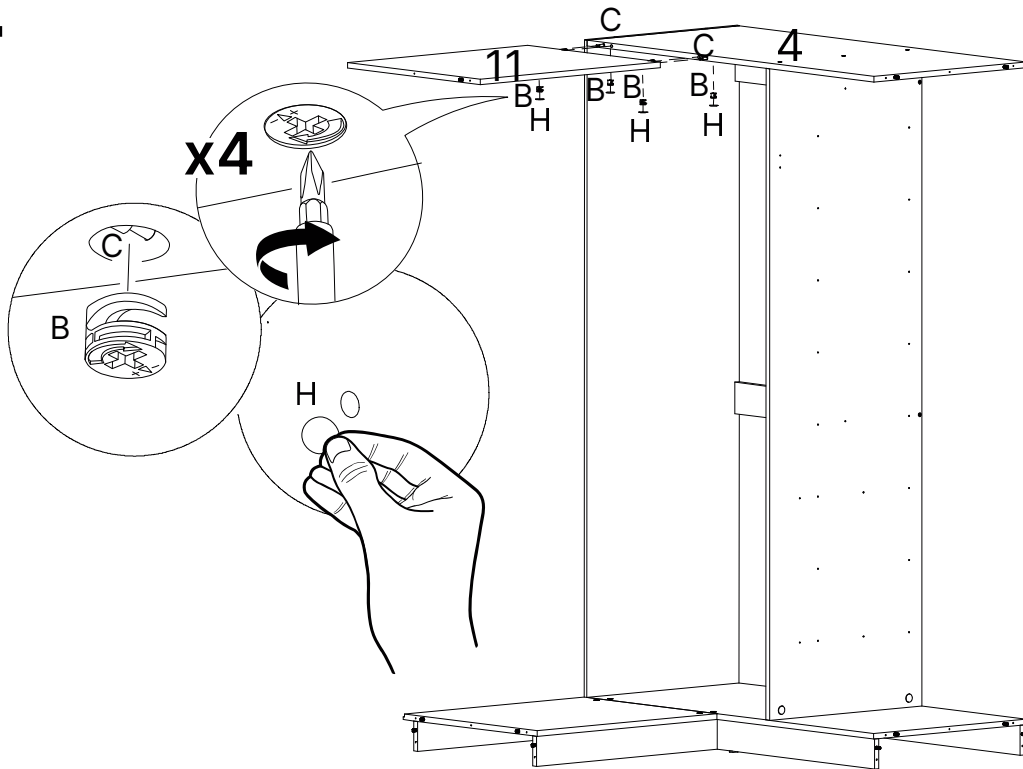
12



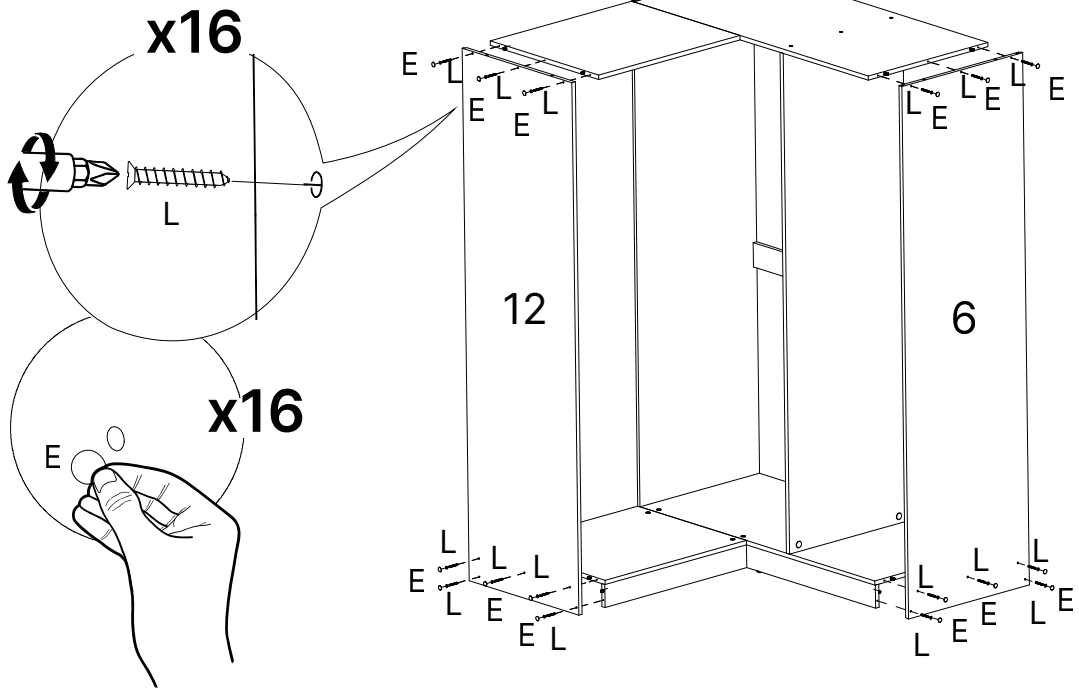
13



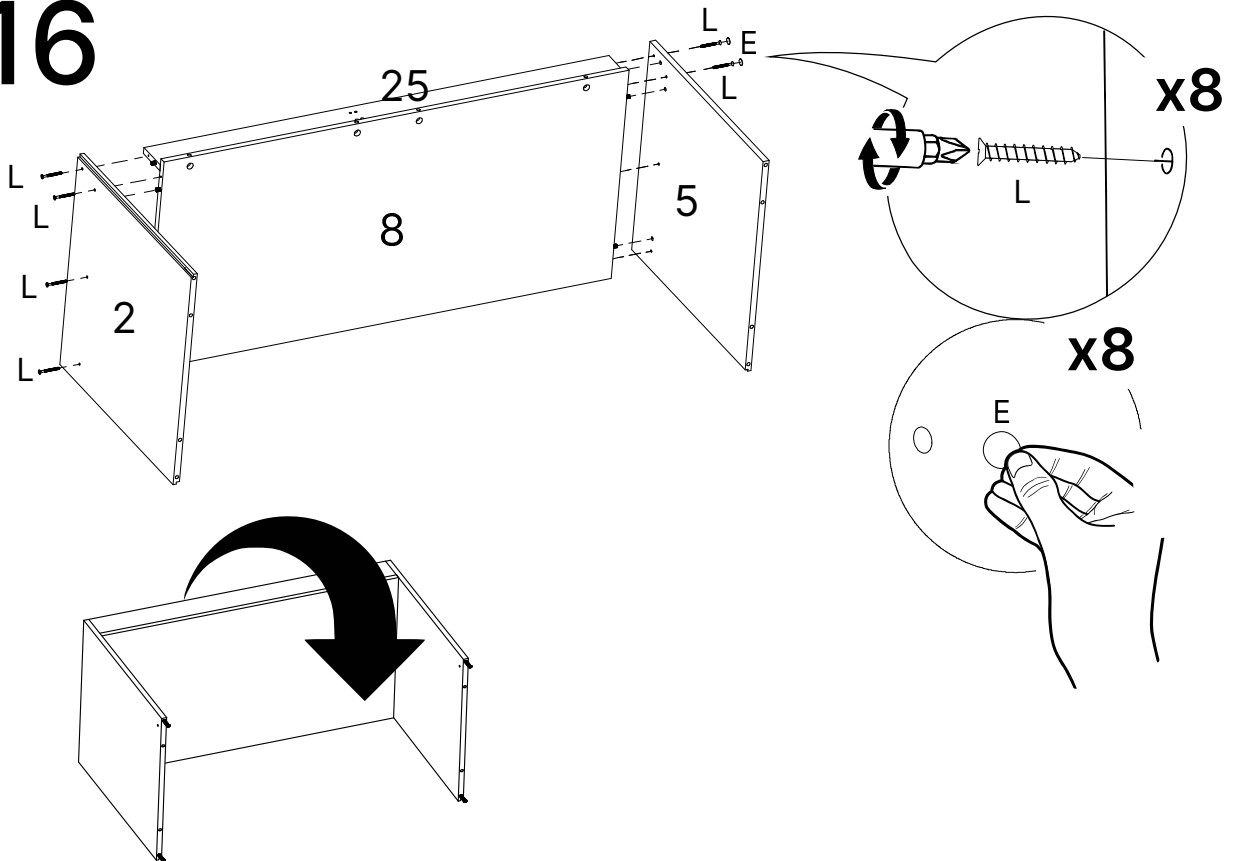
14



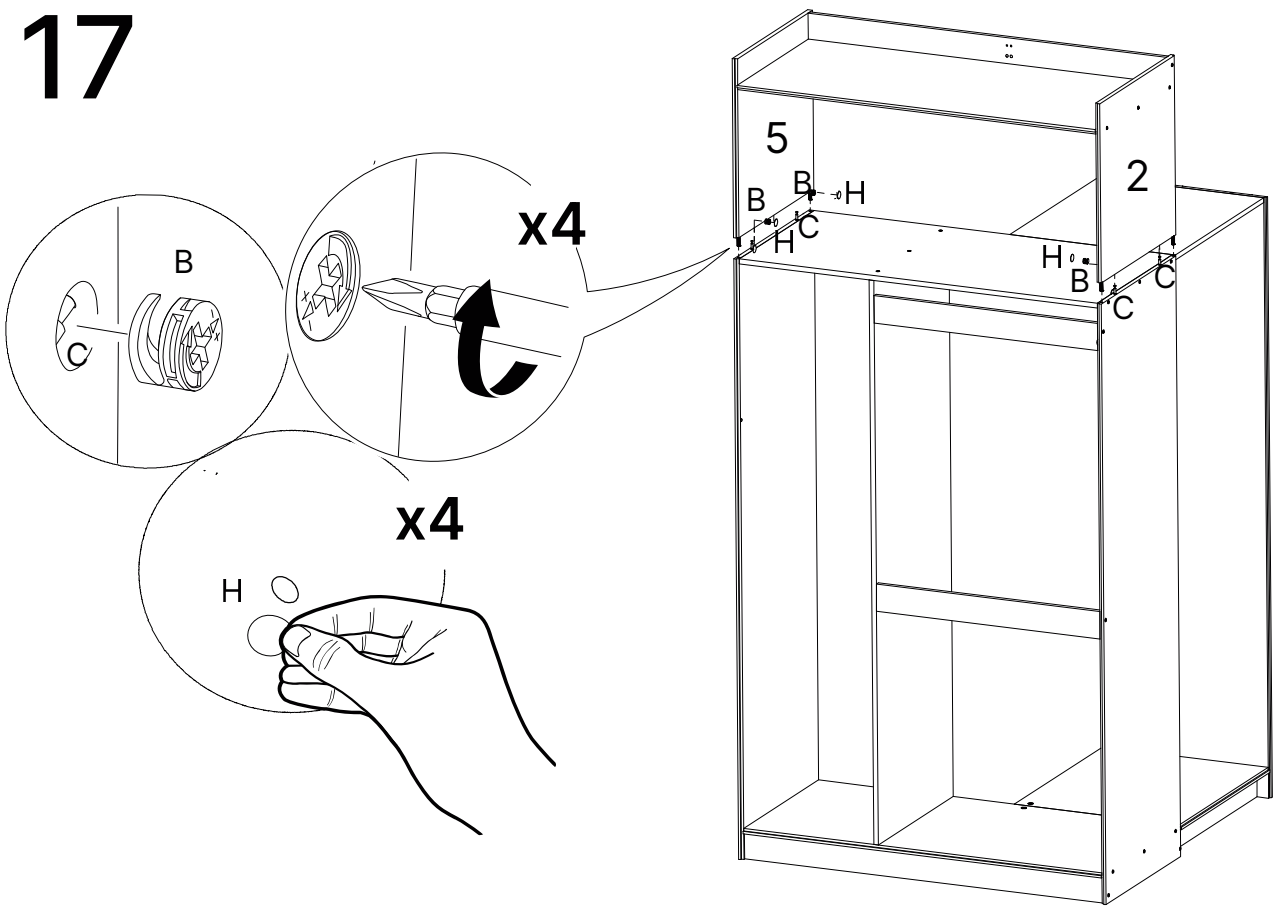
15



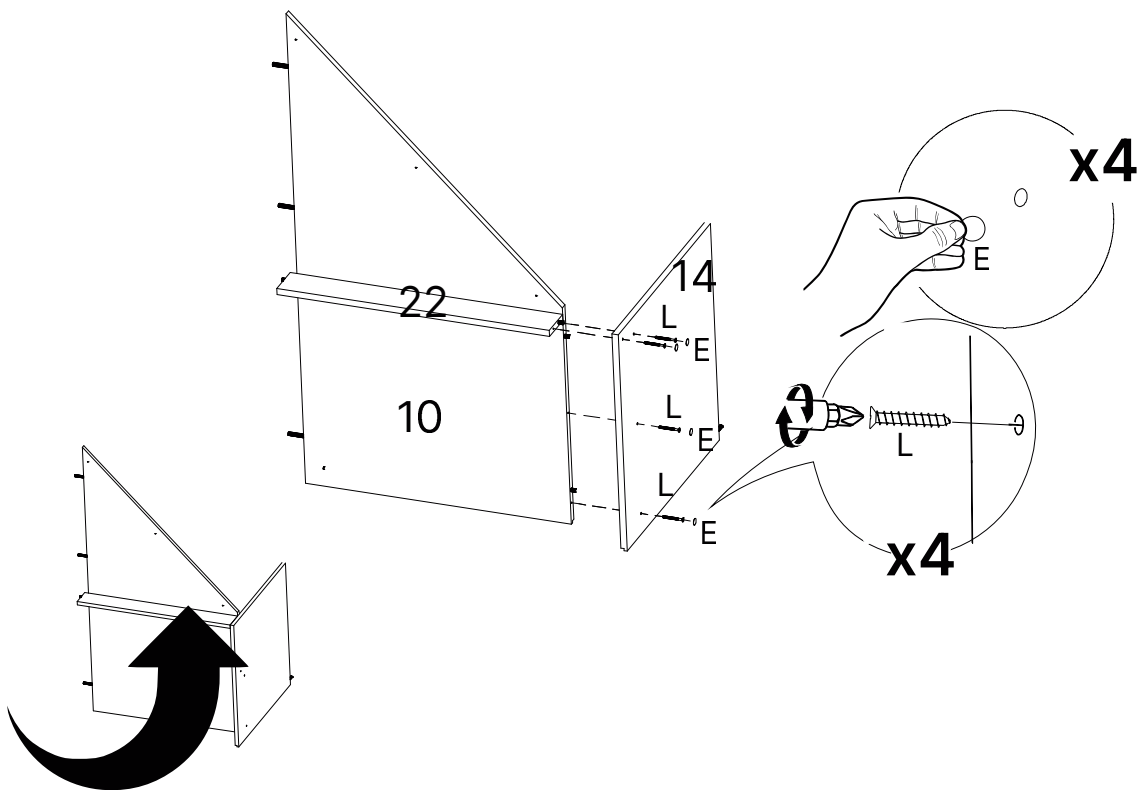
16



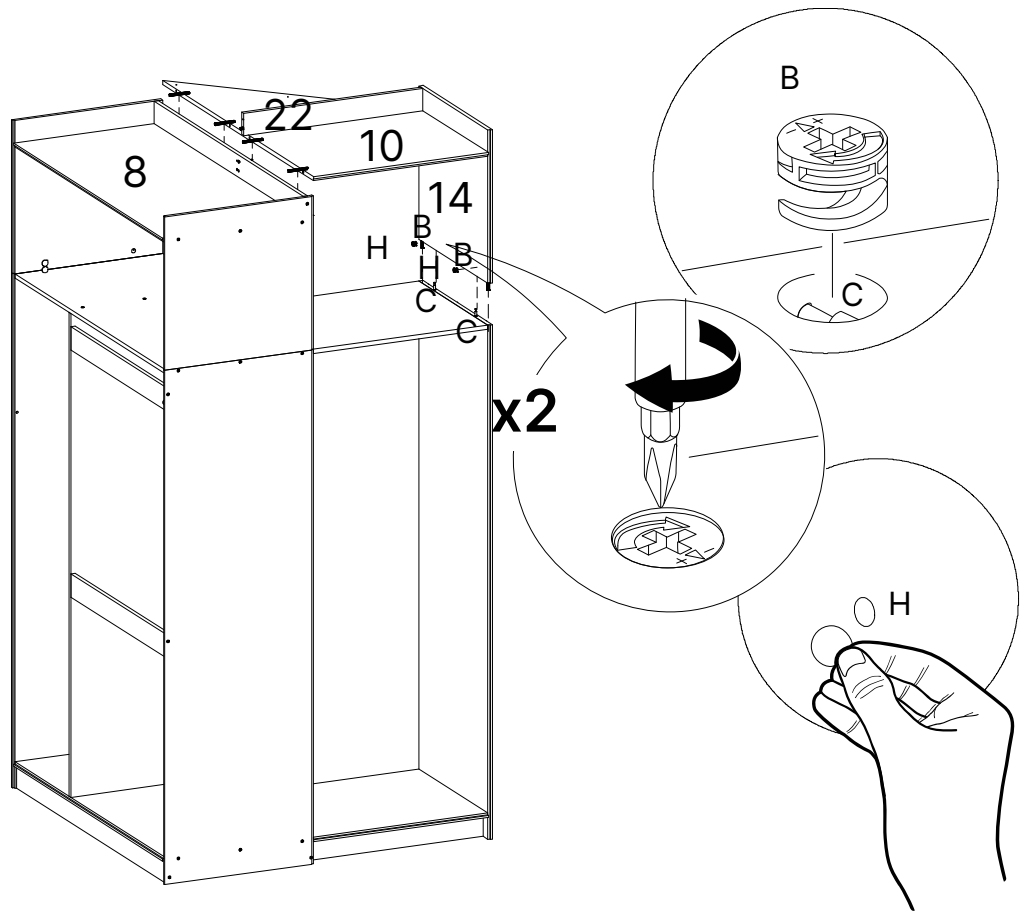
17



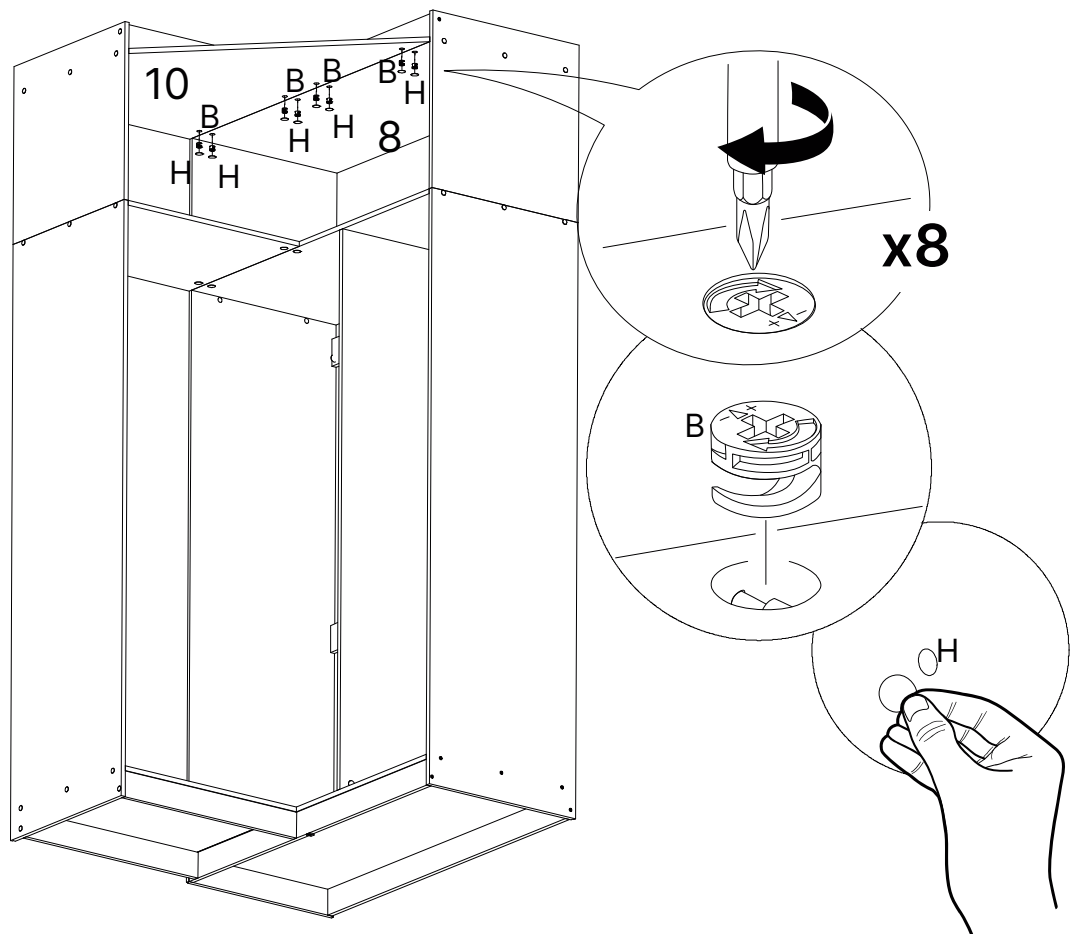
18



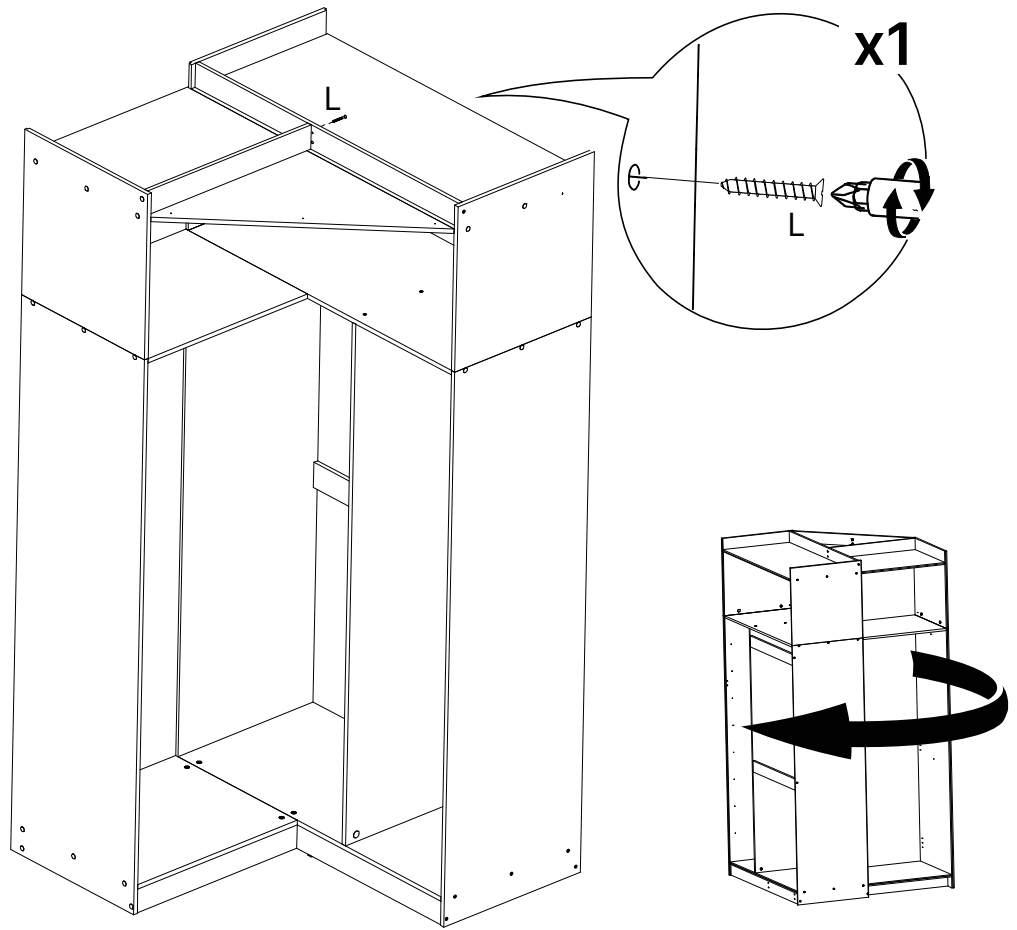
19



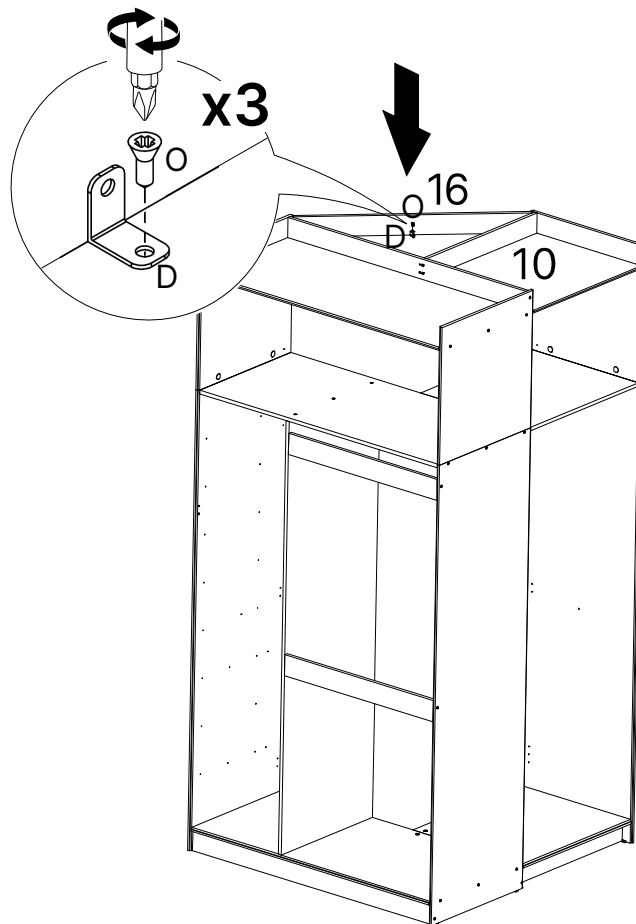
20



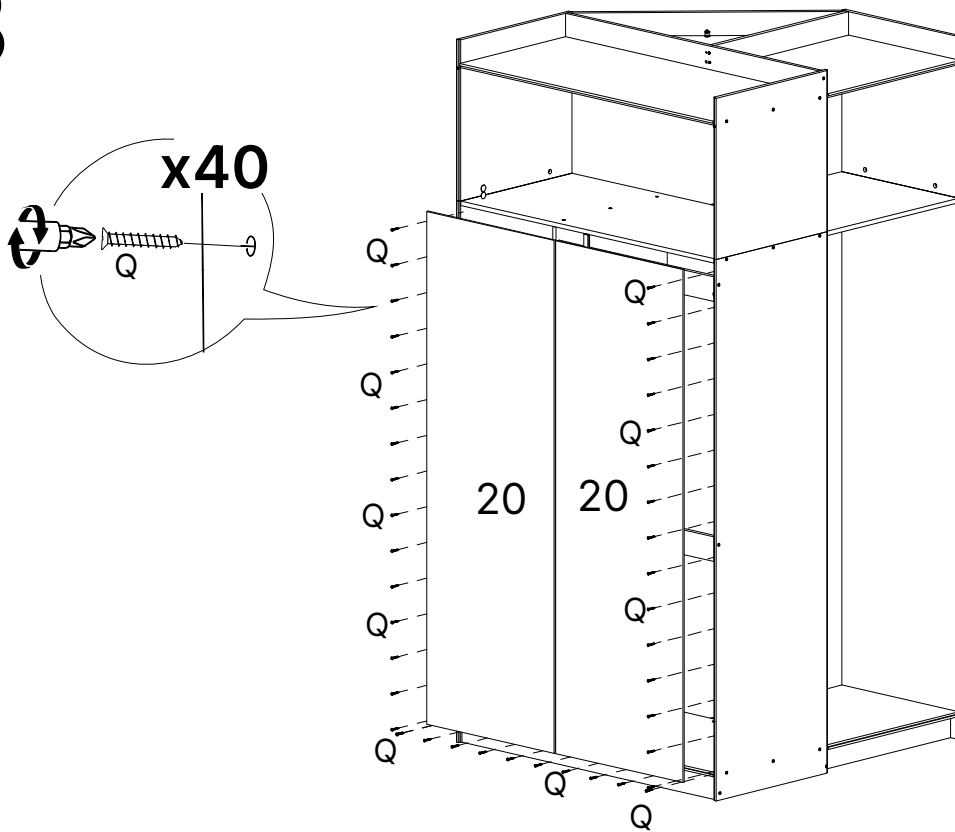
21



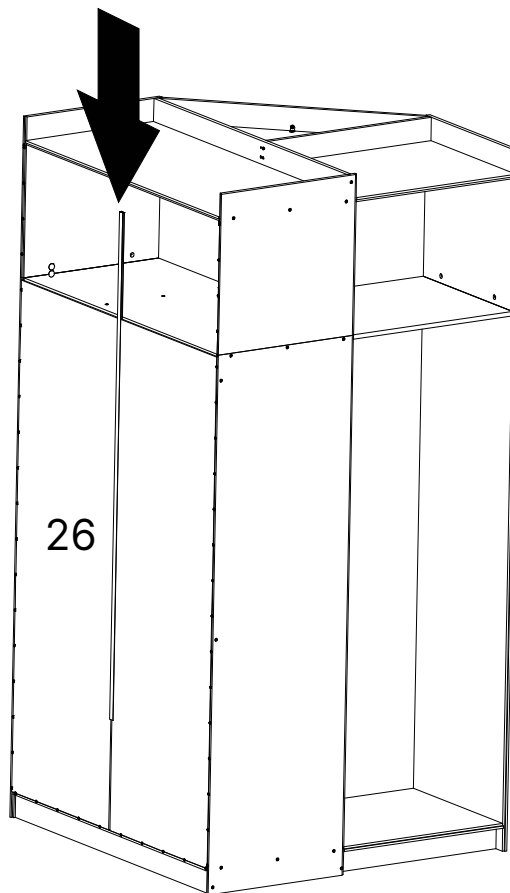
22



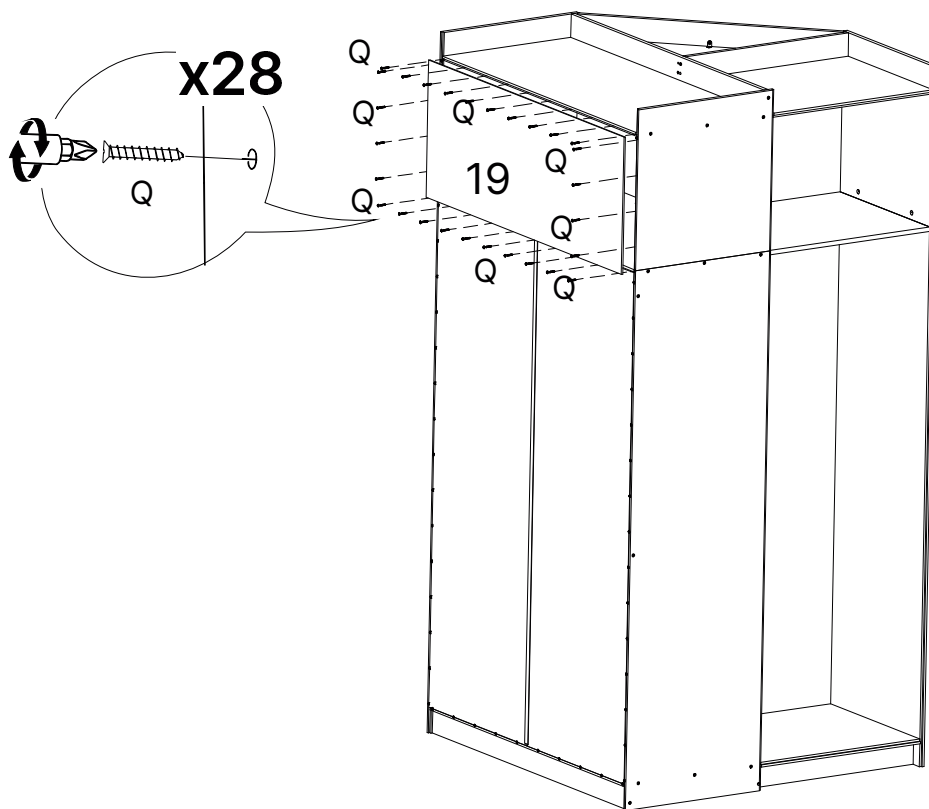
23



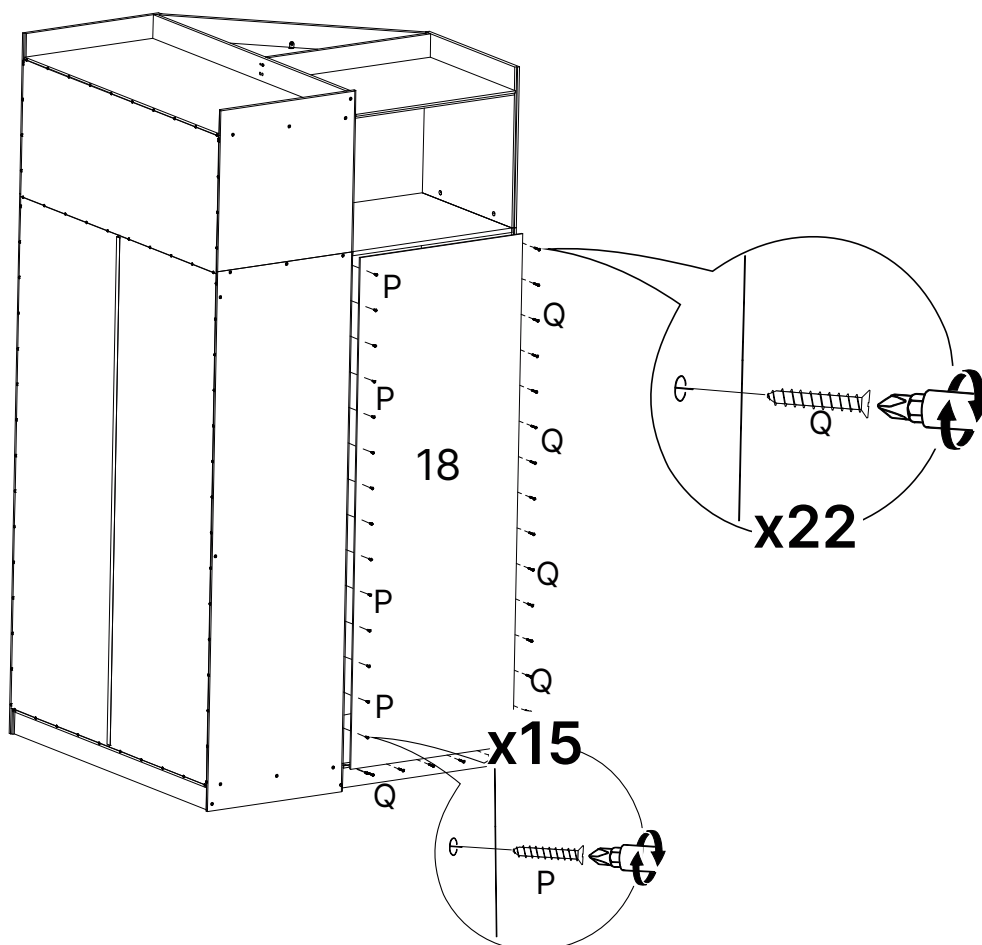
24



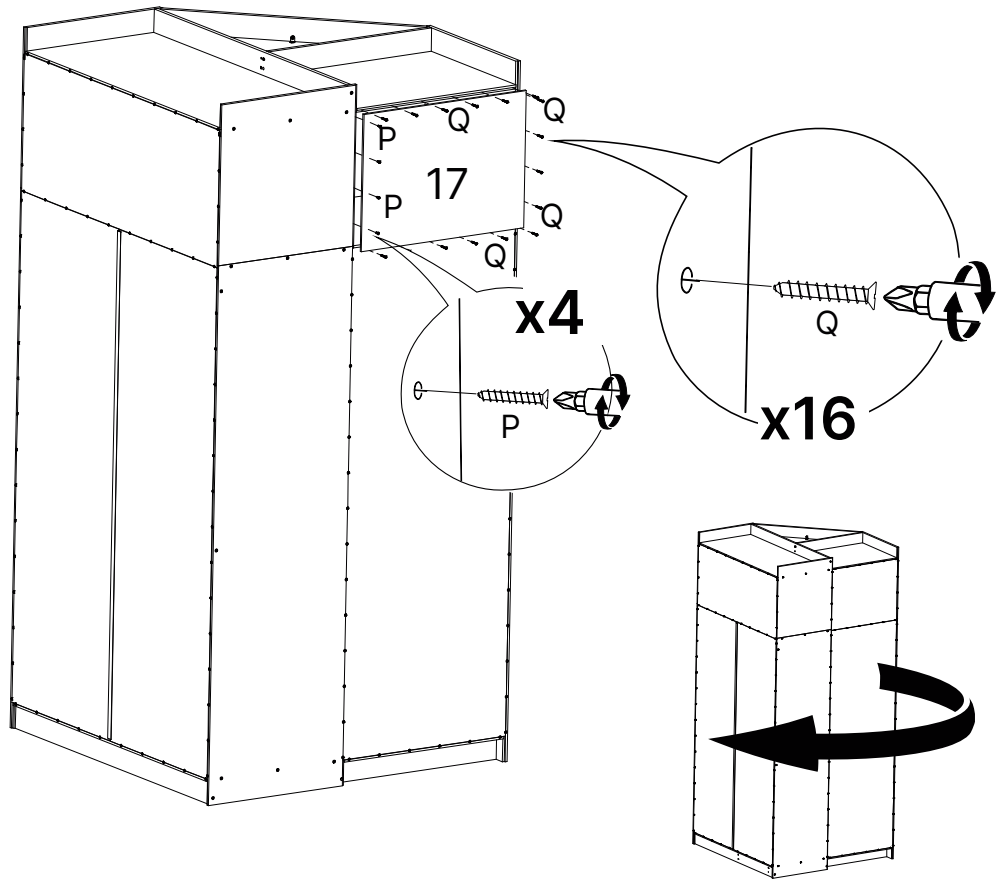
25



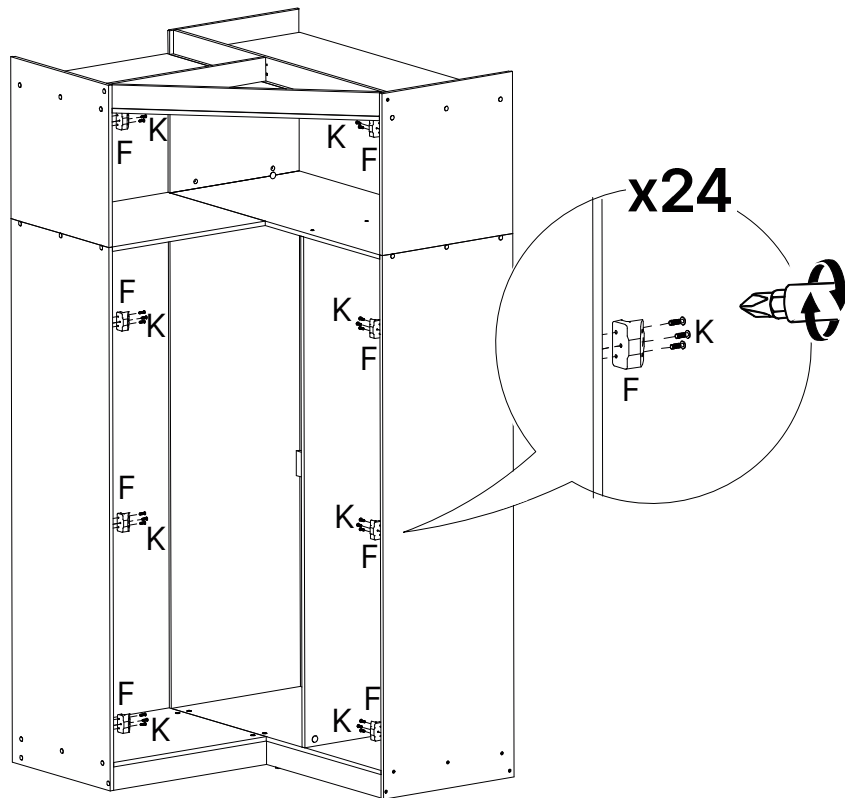
26



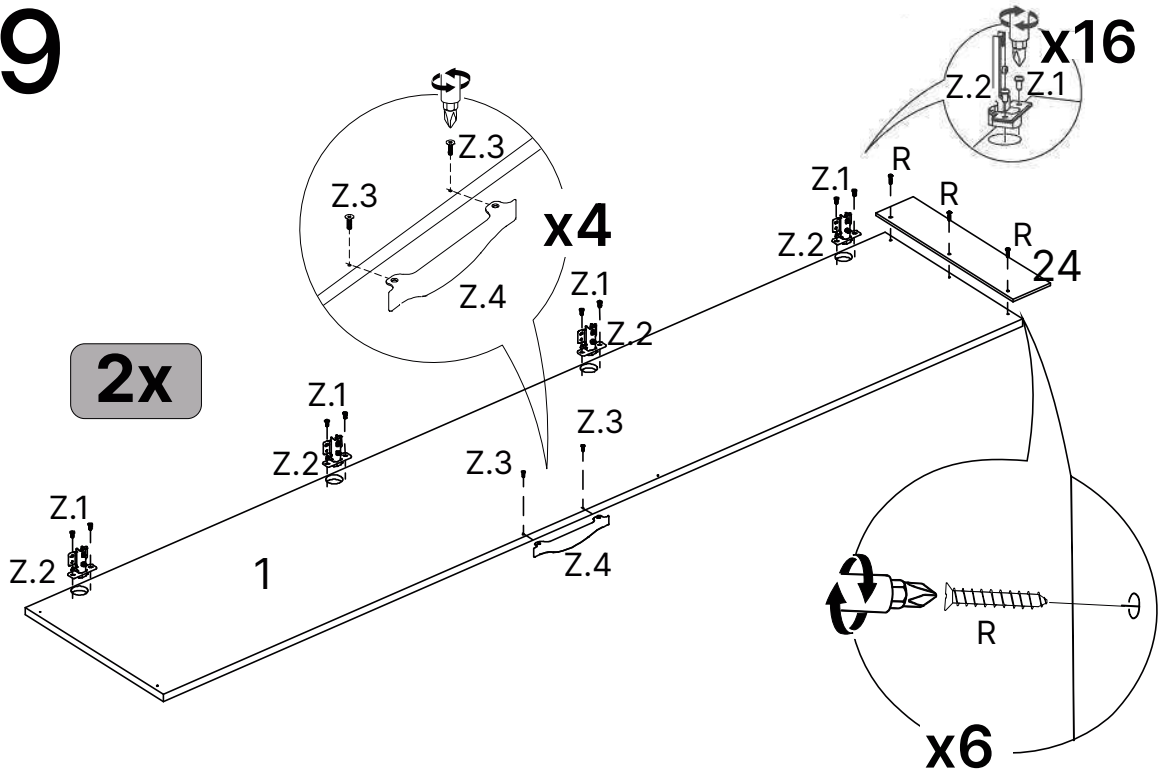
27



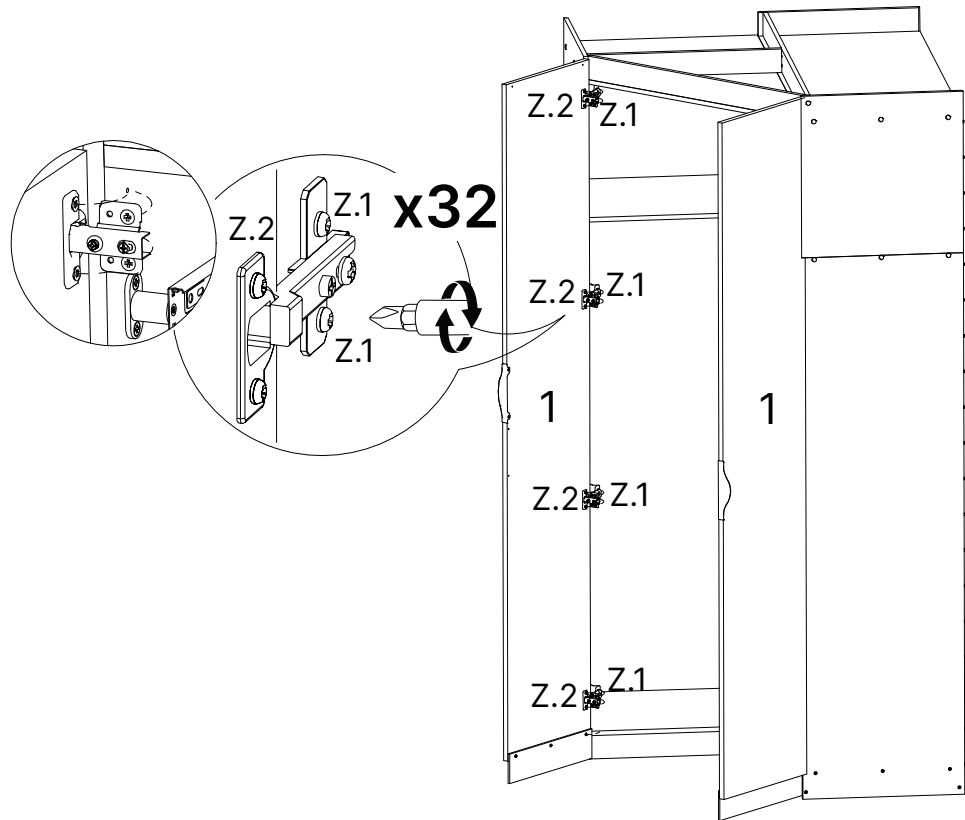
28



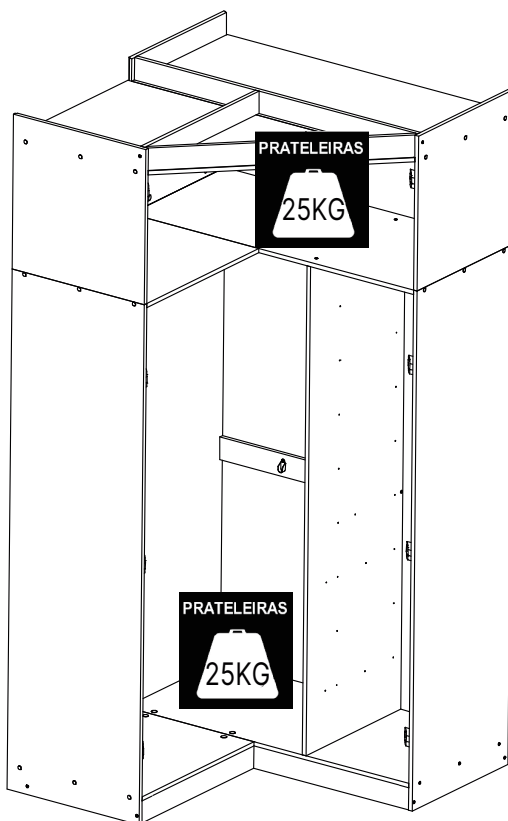
29



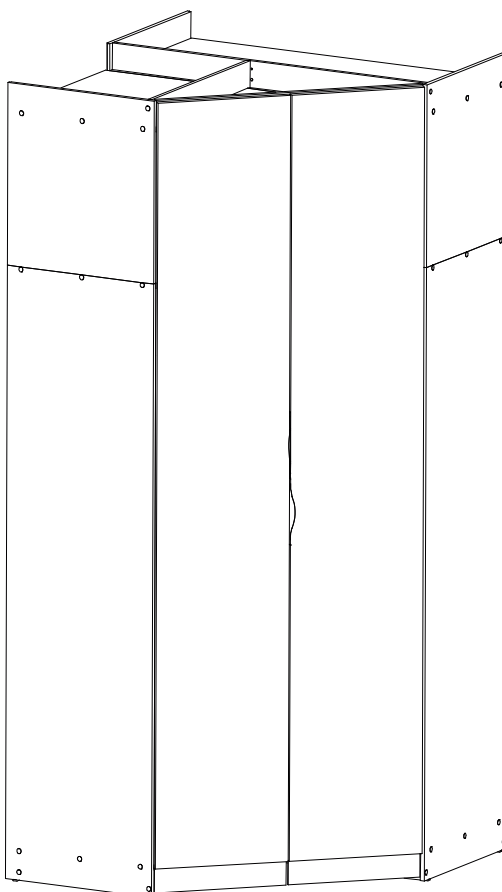
30



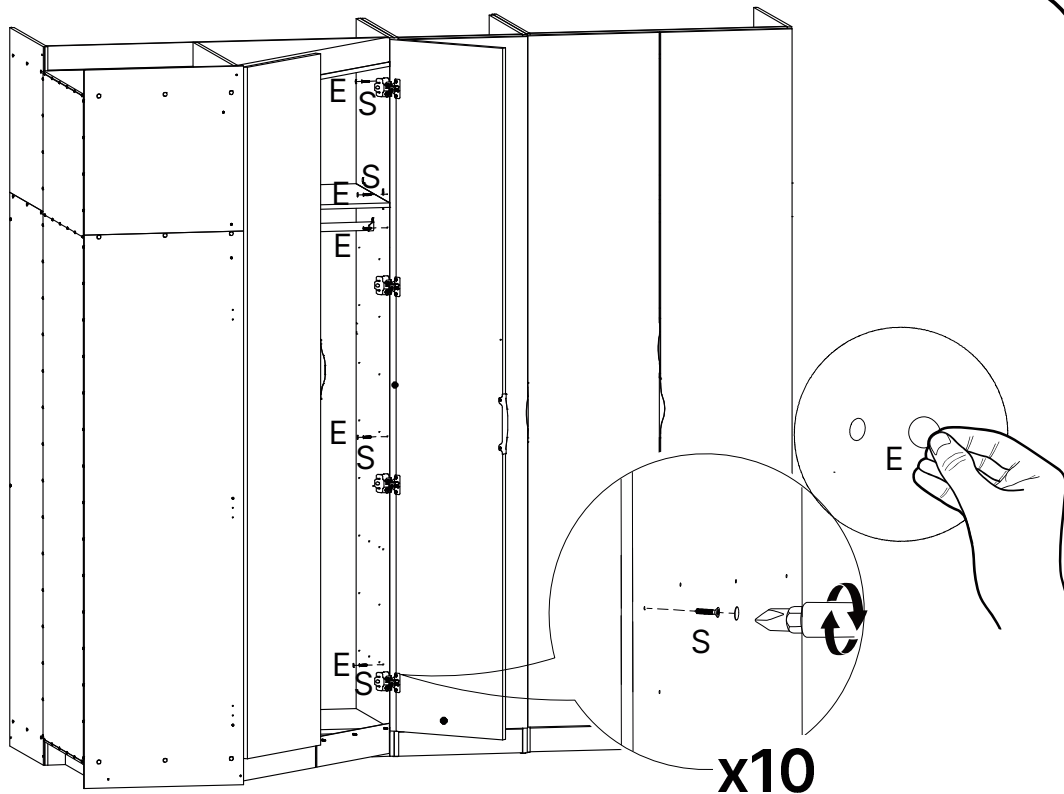
29



30



31



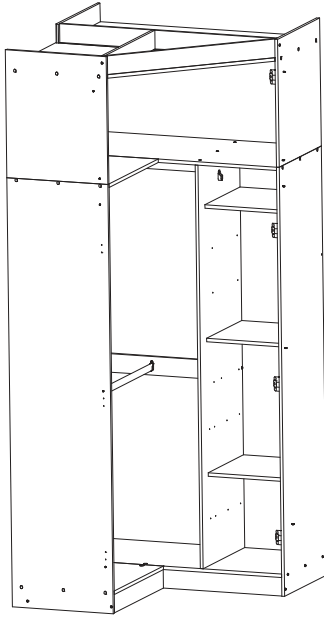
ATENÇÃO!!! NO KIT POSSUI PARAFUSOS PARA FIXAÇÃO DOS MÓDULOS



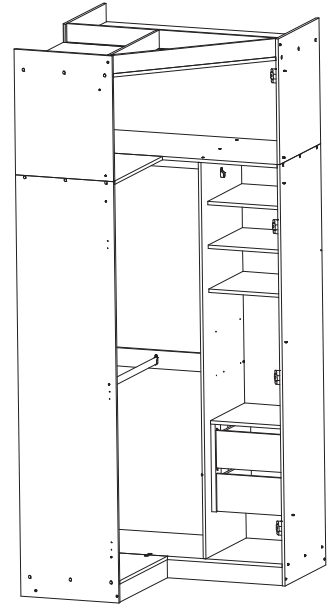
ESSAS SÃO ALGUMAS OPÇÕES
PARA CONFIGURAR SEU MÓVEL



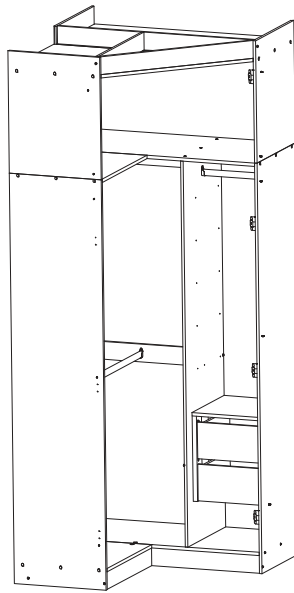
COMPOSTO
POR:
1 KIT
PRATELEIRA



COMPOSTO
POR:
1 KIT
PRATELEIRA
E
1 KIT
GAVETEIRO



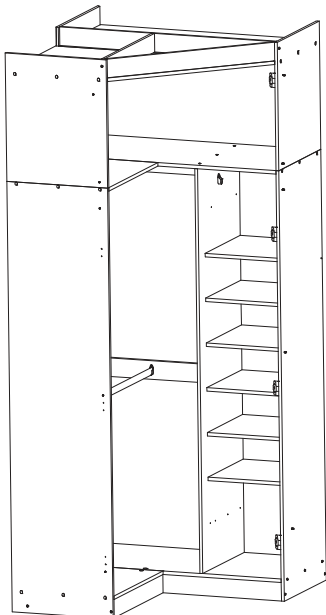
COMPOSTO
POR:
CABIDEIRO
E
1 KIT
GAVETEIRO



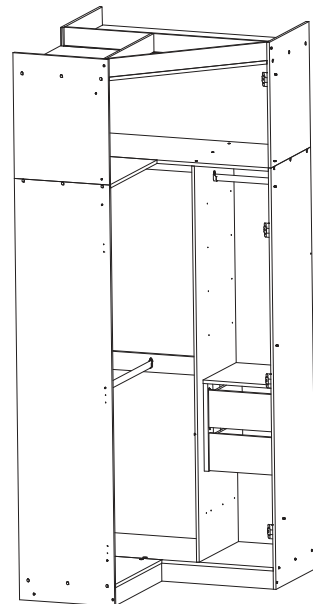
OBS: Gavetas e
Prateleiras não são
inclusas no móvel.
Poderão ser adquiridas
separadamente no site.



COMPOSTO
POR:
2 KIT
PRATELEIRA



COMPOSTO
POR:
CABIDEIRO
E
1 KIT
GAVETEIRO



Dicas para assegurar a garantia e prolongar a vida útil do seu móvel

Limpeza

Use um pano macio, levemente umedecido com água. É possível o uso de detergente neutro, ou sabão neutro com água.

Manutenção

Para garantir estabilidade e durabilidade, é recomendado reapertar os parafusos de tempos em tempos.

Ventilação

A falta de ventilação e excesso de calor pode prejudicar a durabilidade e acabamento do produto.





madeira
madeira
GABE
GASA

V.01