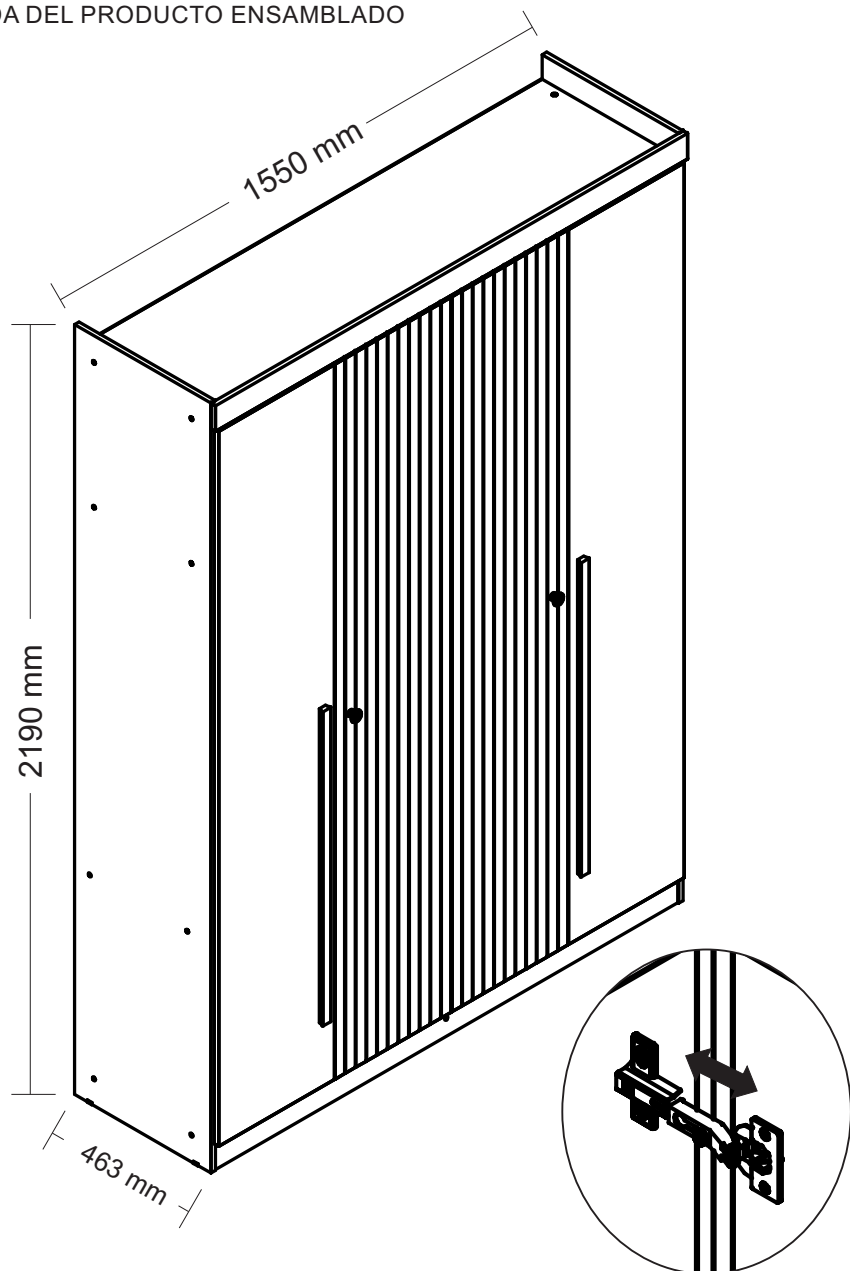


MEDIDA DO PRODUTO MONTADO

MEASURE OF THE ASSEMBLED PRODUCT
MEDIDA DEL PRODUCTO ENSAMBLADO



+55 (43)3538-8300

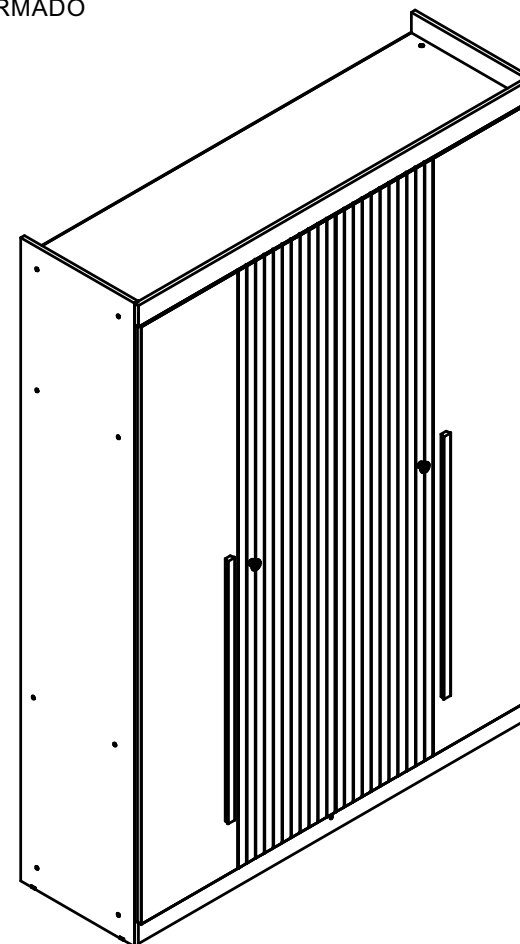
GR. BURITI 04 PTS

WARDROBE BURITI 04 DOORS
ROPERO BURITI 04 PUERTAS

ESQUEMA DE MONTAGEM 949316

ASSEMBLING INSTRUCTIONS
MANUAL DE ARMADO

santos
Andirá



180 minutos
180 minutes

162443 • JATOBÁ/AREIA
142444 • JATOBÁ/JATOBÁ
142448 • JATOBÁ/GRAFITE

www.santosandira.com.br

AVISO

Para limpeza do seu móvel utilize flanela seca ou levemente umedecida, sem produtos químicos!

WARNING

To clean your mobile use dry cloth or slightly moistened, no chemicals!

ADVERTENCIA

Para limpiar su mueble use un paño seco o ligeramente humedecido, sin productos químicos!



ISO 14001



ISO 9001



Descarte os resíduos de forma seletiva!

Dispose of waste selectively!

¡Deseche los residuos de manera selectiva!

Em caso de produto com espelho siga as instruções abaixo

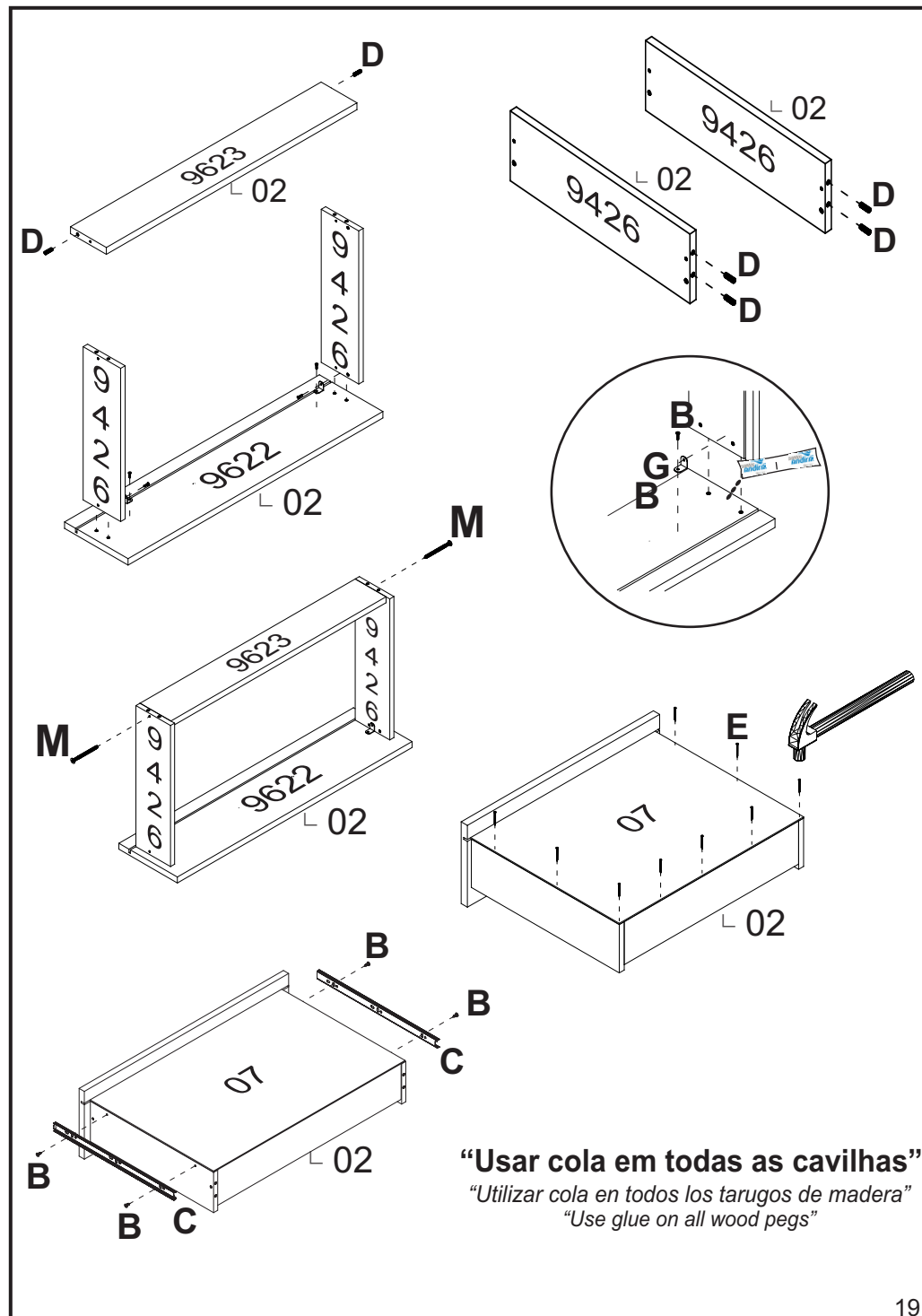
In the case of a product with a mirror, follow the instructions below

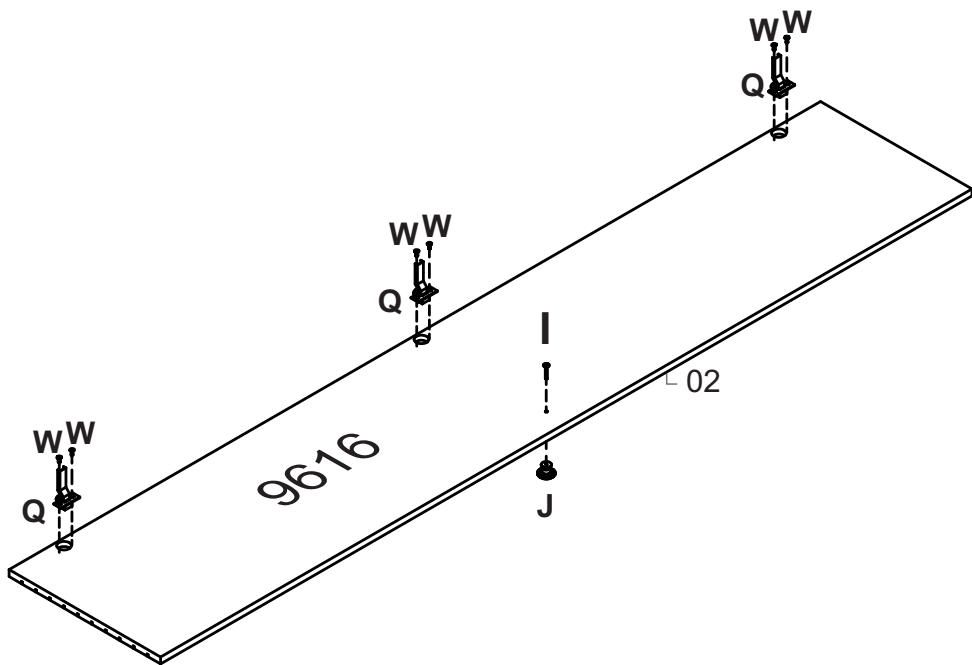
En el caso de un producto con espejo, siga las instrucciones a continuación

Cole os espelhos na porta e aguarde cerca de 01 hora para fazer a colocação da mesma no produto.

Attach the mirrors to the door and wait about 01 hour to place it on the product.

Coloque los espejos en la puerta y espere alrededor 01 hora para colocarlos sobre el producto.

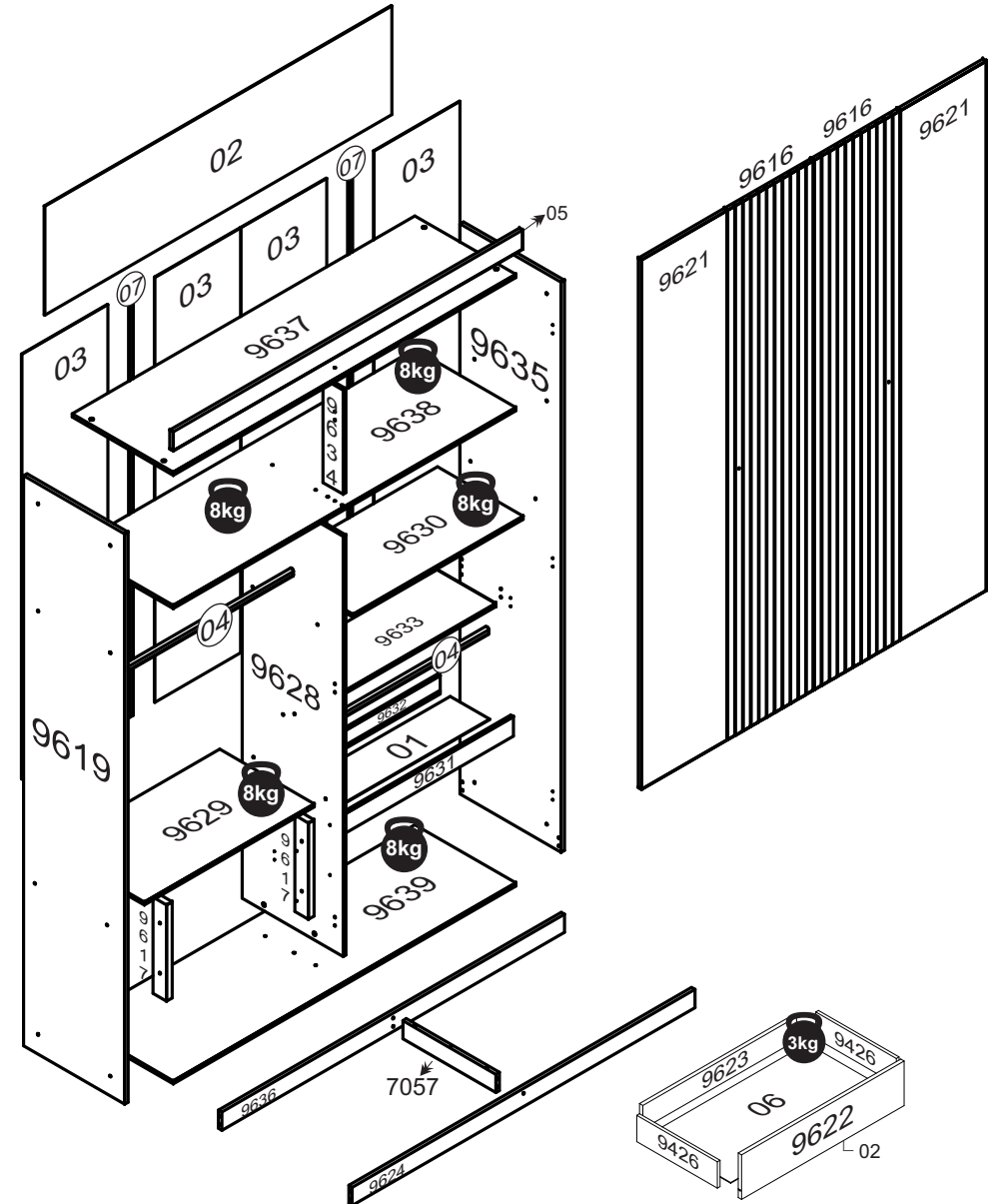







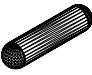


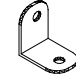
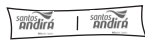





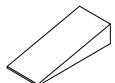


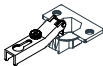

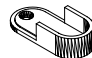






O peso máximo da carga exibido no desenho refere-se a objetos distribuídos de maneira uniforme sobre toda a área de contato da peça.

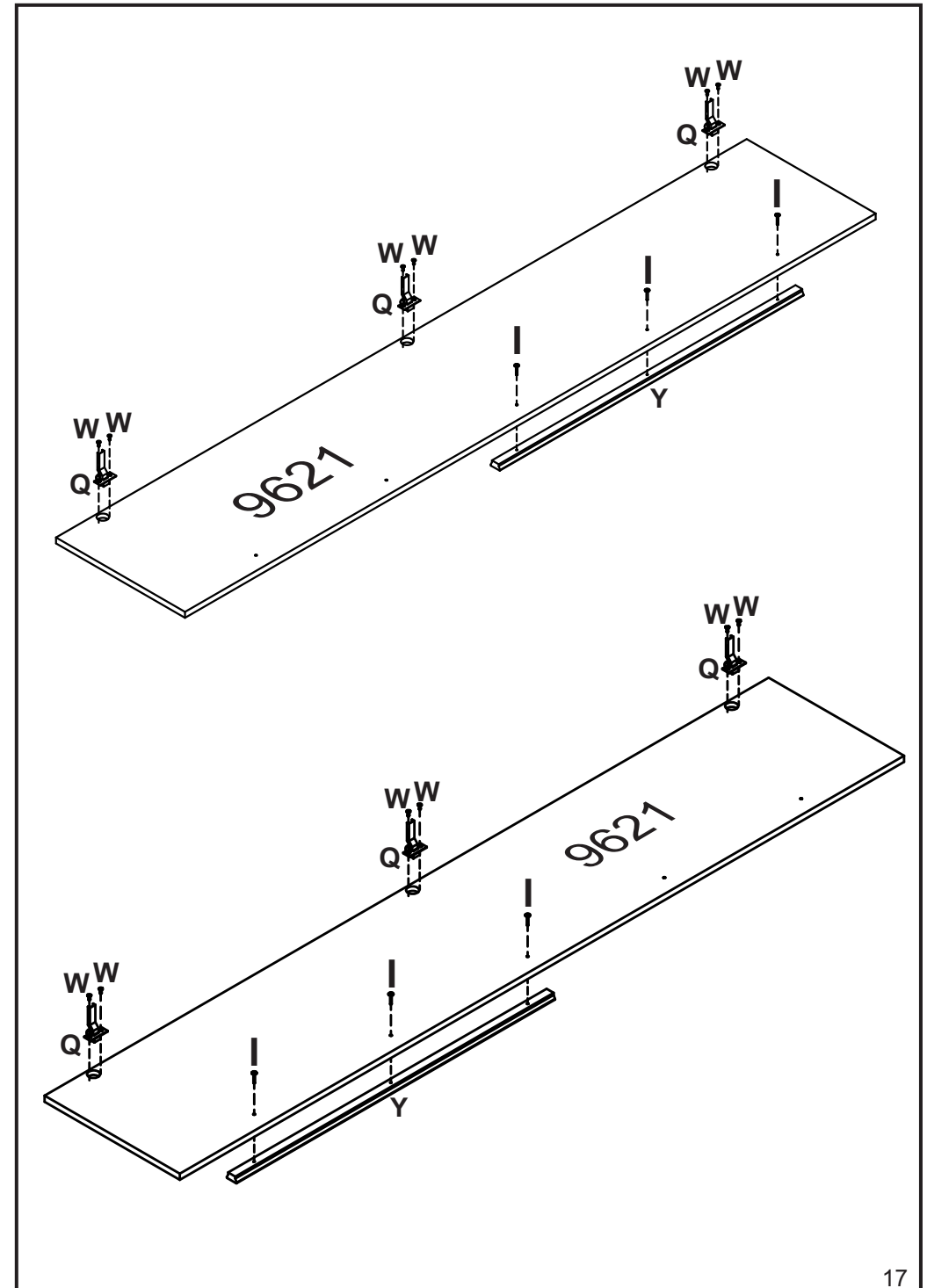
The maximum loading weight the image shows refers to objects distributed uniformly over the whole part contact area.

El peso máximo de carga informado en el diseño se refiere a objetos distribuidos uniformemente sobre totalidad de la área de contacto de la pieza.



RELAÇÃO DE ACESSÓRIOS
LIST OF ACCESSORIES • LISTA DE ACCESORIOS

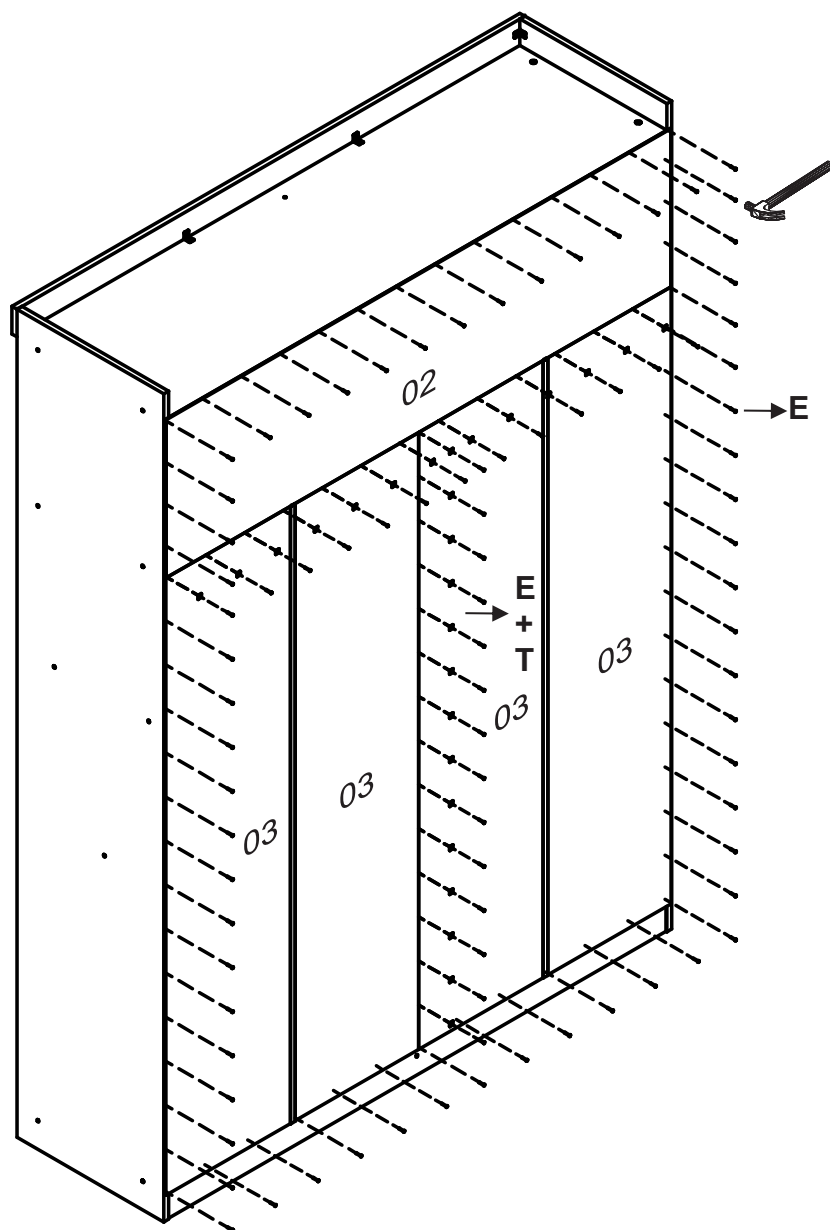
<p>A 26</p>  <p>PARAFUSO FI CH PH 4,5x50 SCREW FI CH PH 4,5x50 TORNILLO FI CH PH 4,5x50</p>	<p>B 60</p>  <p>PARAFUSO FI CH PH 4,0x12 SCREW FI CH PH 4,0x12 TORNILLO FI CH PH 4,0x12</p>	<p>C 02</p>  <p>CORREDIÇA TElescÓPICA TELESCOPIC SLIDES RIELES TELESCÓPICO</p>	<p>D 37</p>  <p>CAVILHA MADEIRA 6x25 WOOD PEG 6x25 TARUGO DE MADEIRA 6x25</p>
<p>E 114</p>  <p>PREGO 10x10 NAIL 10x10 CLAVO 10x10</p>	<p>F 06</p>  <p>PREGO 12x12 NAIL 12x12 CLAVO 12x12</p>	<p>G 08</p>  <p>CANTONEIRA METAL BRACKET METAL CANTONEIRA METAL</p>	<p>H 01</p>  <p>COLA PVA GLUE PVA COLA PVA</p>
<p>I 08</p>  <p>PARAFUSO FI FL PH 3,5x25 SCREW FI FL PH 3,5x25 TORNILLO FI FL PH 3,5x25</p>	<p>J 02</p>  <p>PUXADOR GRACE PONTUAL HANDLE SHARP GRACE TIRADOR TULIPA GRACE</p>	<p>K 04</p>  <p>DISTANCIADOR SPACER ESPACIADOR</p>	<p>L 12</p>  <p>CALÇO P/ DOBRA 5mm WEDGE FOR HINGE 5mm CALZO P/ BISAGRA 5mm</p>
<p>M 08</p>  <p>PARAFUSO FI CH PH 3,5x40 SCREW FI CH PH 3,5x40 TORNILLO FI CH PH 3,5x40</p>	<p>N 04</p>  <p>CUNHA WEDGE CUÑA</p>	<p>O 04</p>  <p>PARAFUSO FI FL PH 4,5x35 SCREW FI FL PH 4,5x35 TORNILLO FI FL PH 4,5x35</p>	<p>P 24</p>  <p>PORCA CILINDRICA 12x09 CYLINDRICAL NUT 12x09 TUERCA CILÍNDRICA 12x09</p>
<p>Q 12</p>  <p>DOBRA METAL 26mm METAL HINGE 26mm BISAGRA METAL 26mm</p>	<p>R 06</p>  <p>SAPATA LAT. MINI 15mm SHOE SIDE. MINI 15 mm SAPATA LAT. MINI 15mm</p>	<p>S 04</p>  <p>SUPORTE CABIDEIRO OB. HANGER HOLDER SOPORTE PARA PERCHERO</p>	<p>T 27</p>  <p>FIXADOR FUNDO BACKBOARD'S FIXER FIJADOR DEL COSTADO</p>
<p>U 06</p>  <p>PARAFUSO MQ PN ZB 4x25 SCREW MQ PN ZB 4x25 TORNILLO MQ PN ZB 4x25</p>	<p>V 06</p>  <p>PORCA SX MA 4 NUT SX MA 4 TUERCA SX MA 4</p>	<p>W 24</p>  <p>PARAFUSO FI CH PH 4,0x14 SCREW FI CH PH 4,0x14 TORNILLO FI CH PH 4,0x14</p>	<p>X 06</p>  <p>TAPA FURO ADESIVO 18mm HOLE COVER STICKER 18mm TAPA DEL ADHESIVO 18mm</p>
<p>Y 02</p>  <p>PUXADOR MDF HANDLE MDF TIRADOR MDF</p>			



“Fixar os pregos a (100mm) de distância de um para outro”

“Fix the nails to (100mm) away from each other”

“Fijar los clavos a (100mm) de distancia de uno a otro”



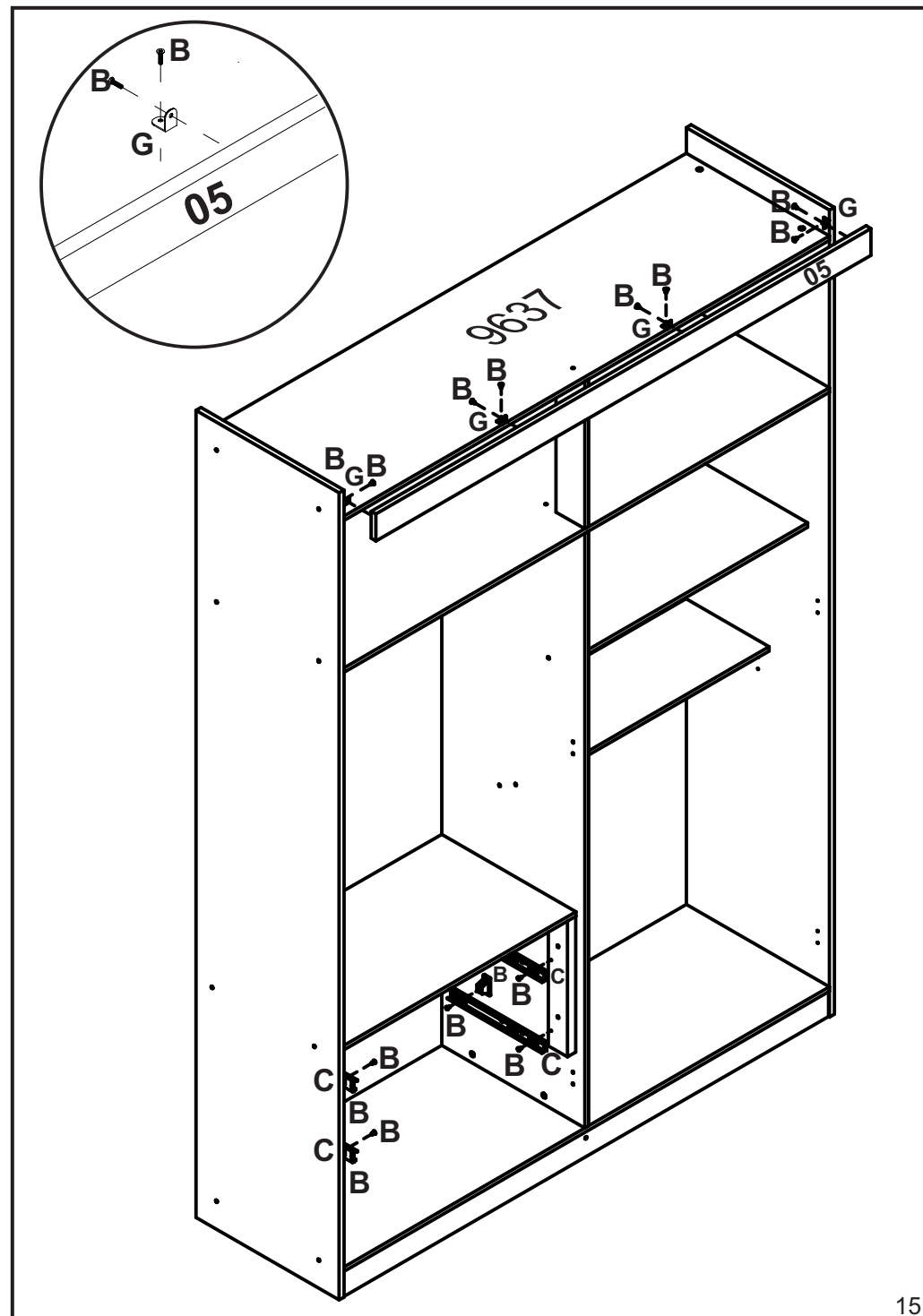
RELAÇÃO DE PEÇAS LIST OF PARTS • LISTA DE PARTES

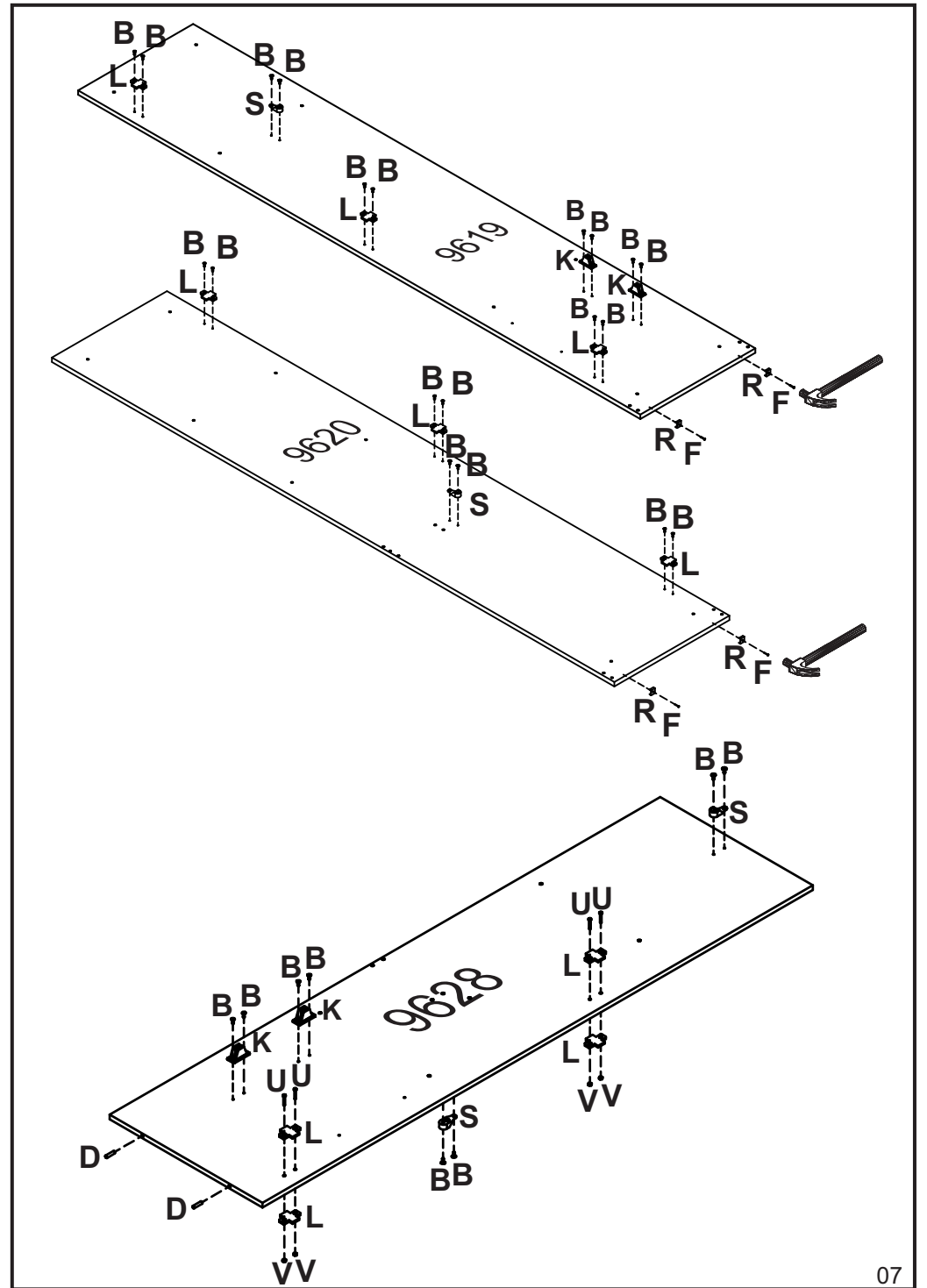
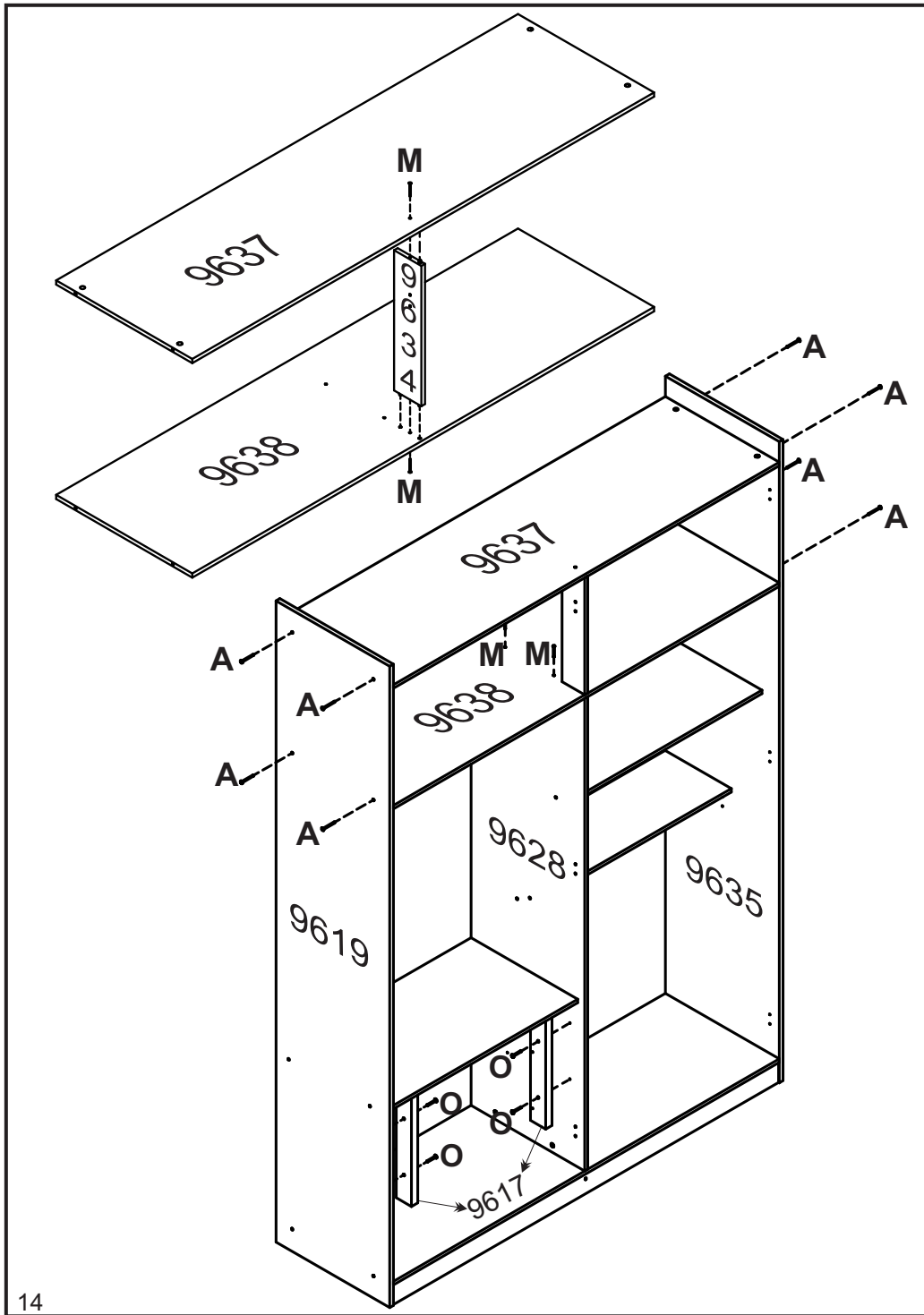
DESCRIÇÃO DESCRIPTION DESCRIPCIÓN	VOLUME VOLUME VOLUMEM	NÚMERO NUMBER NÚMERO	DIMENSÃO DIMENSION DIMENSIÓN	QUANTIDADE QUANTITY CANTIDAD
TRASEIRO G.R. WARDROBE'S BACKBOARD COSTADO DEL ROPERO	01	02	1539x418x2,5	01
CABIDEIRO OB. FRIZADO FRIZZED OBLONG HANGER PERCHERO OB. FRIZADO	01	04	745mm	02
VISTA SUPERIOR SUPERIOR FRONTAGE VISTA SUPERIOR	01	05	1550x73x15	01
DISTANCIADOR FRONTAL FRONT SPACER ESPACIADOR FRONTAL	01	9617	370x60x25	02
RODAPÉ FRONTAL FRONT BASEBOARD ZÓCALO FRONTAL	01	9624	1520x70x15	01
TESTEIRA FRONTAL (COFRE) FRONT HEADER FOR SAFETY BOX TESTERA FRONTAL DEL COFRE	01	9631	754x75x12	01
TESTEIRA TRASEIRO (COFRE) BACK HEADER FOR SAFETY BOX TESTERA TRASERA DEL COFRE	01	9632	754x70x12	01
RODAPÉ TRASEIRO BACK BASEBOARD ZÓCALO TRAS.	01	9636	1520x70x15	01
CHAPEU WARDROBE'S TOP TAPA SUPERIOR	01	9637	1520x448x12	01
BASE MALEIRO BASE FOR LUGGAGE RACK BASE DEL PORTAQUIPAJES	01	9638	1520x448x12	01
BASE INFERIOR BASE FOR LUGGAGE RACK BASE DEL PORTAQUIPAJES	01	9639	1520x448x12	01
DESCRIÇÃO DESCRIPTION DESCRIPCIÓN	VOLUME VOLUME VOLUMEM	NÚMERO NUMBER NÚMERO	DIMENSÃO DIMENSION DIMENSIÓN	QUANTIDADE QUANTITY CANTIDAD
TRASEIRO G.R. WARDROBE'S BACKBOARD COSTADO DEL ROPERO	02	03	1632x381x2,5	04
PORTA DOOR PUERTA	02	9616	2034x380x15	02
PORTA DOOR PUERTA	02	9621	2034x380x15	02
DESCRIÇÃO DESCRIPTION DESCRIPCIÓN	VOLUME VOLUME VOLUMEM	NÚMERO NUMBER NÚMERO	DIMENSÃO DIMENSION DIMENSIÓN	QUANTIDADE QUANTITY CANTIDAD
FUNDO COFRE SAFETY BOX'S BOTTOM FONDO DEL COFRE	03	01	754x175x2,5	01
FUNDO DE GAV. DRAWER'S BOTTOM FONDO DEL CAJÓN	03	06	677x365x2,5	02
PERFIL H H PROFILE PERFIL H	03	07	1632mm	02
RODAPÉ CALÇO WEDGE BASEBOARD ZÓCALO CALZO	03	7057	413x70x15	01

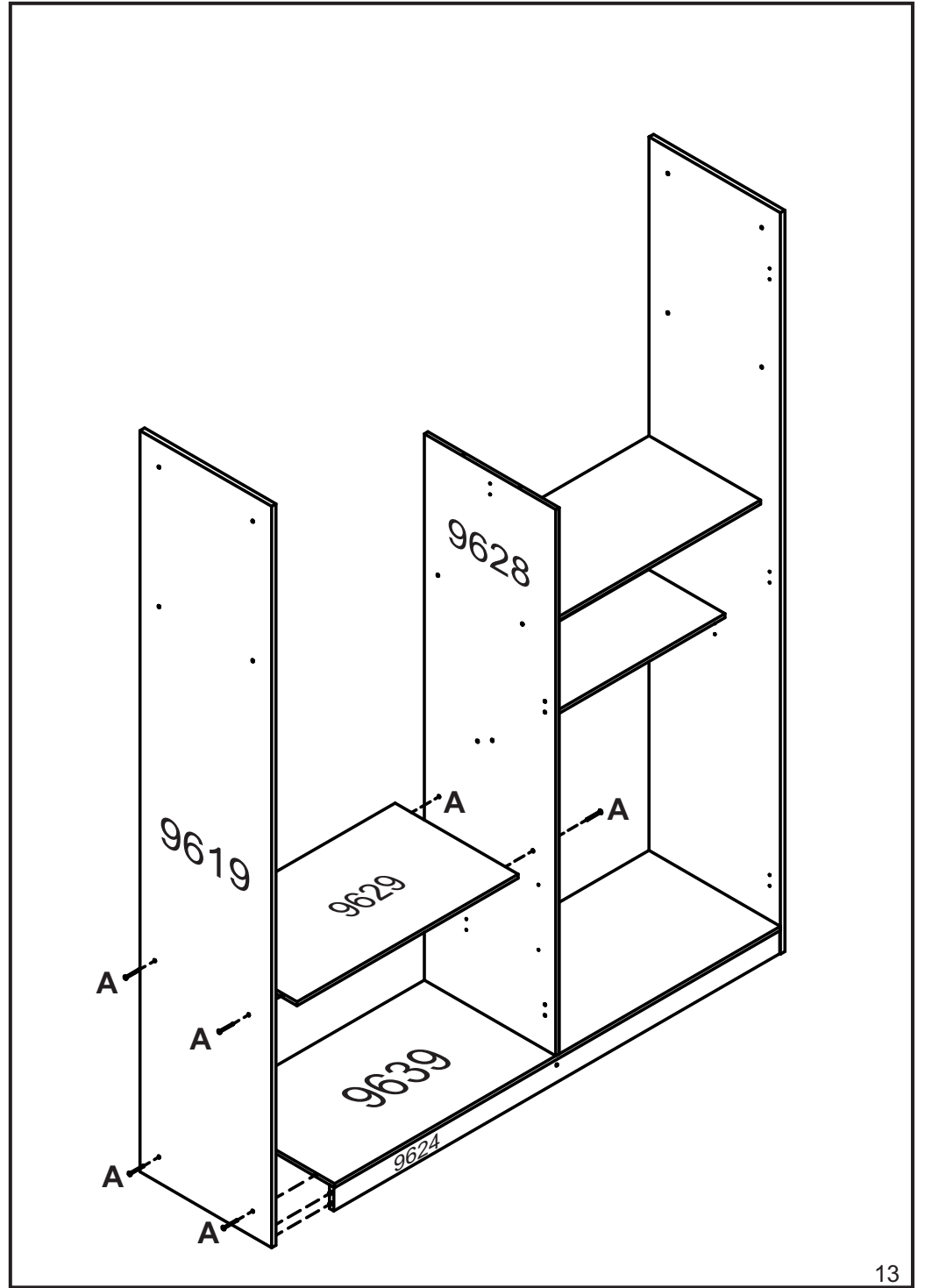
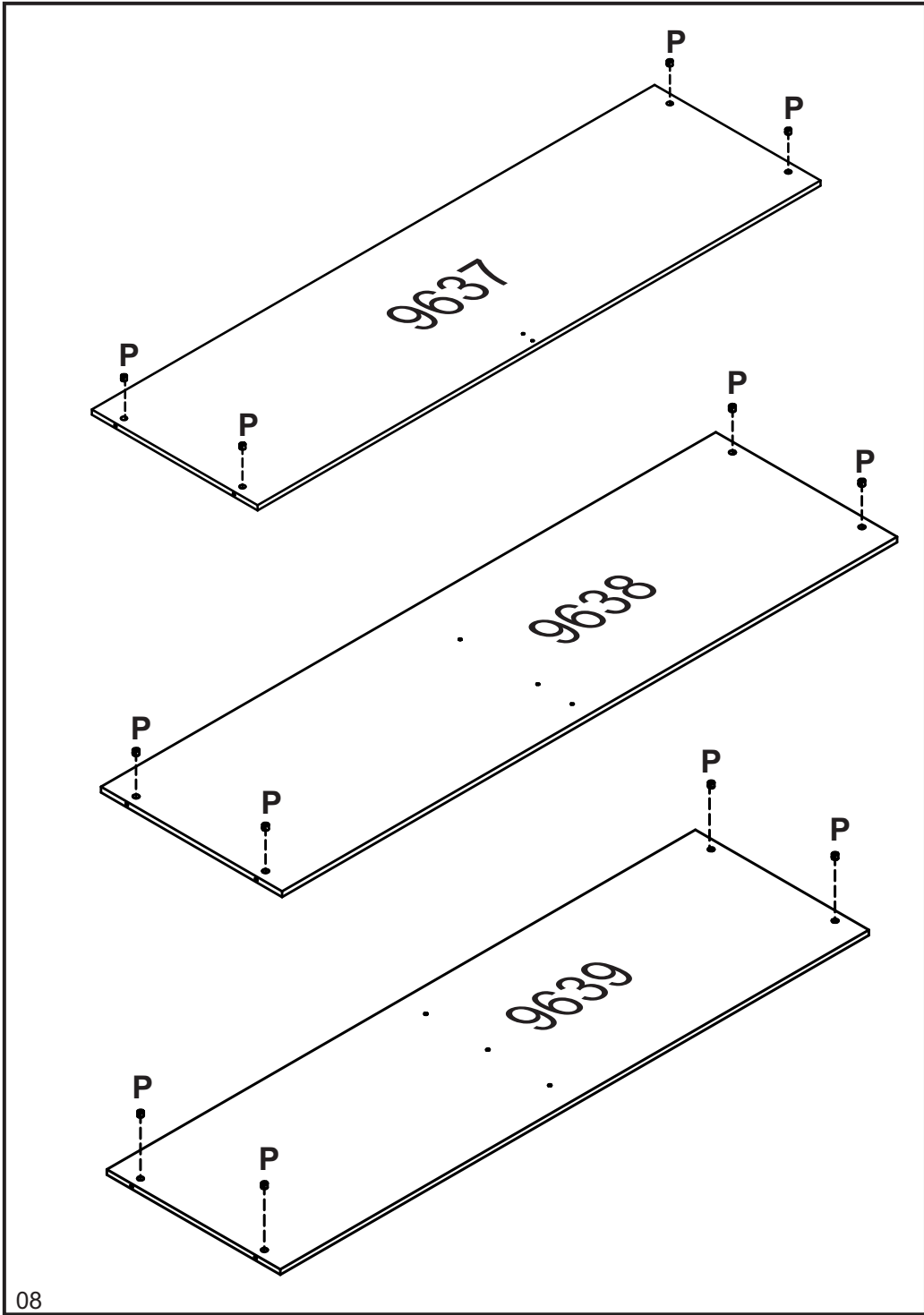
RELAÇÃO DE PEÇAS
LIST OF PARTS • LISTA DE PARTES

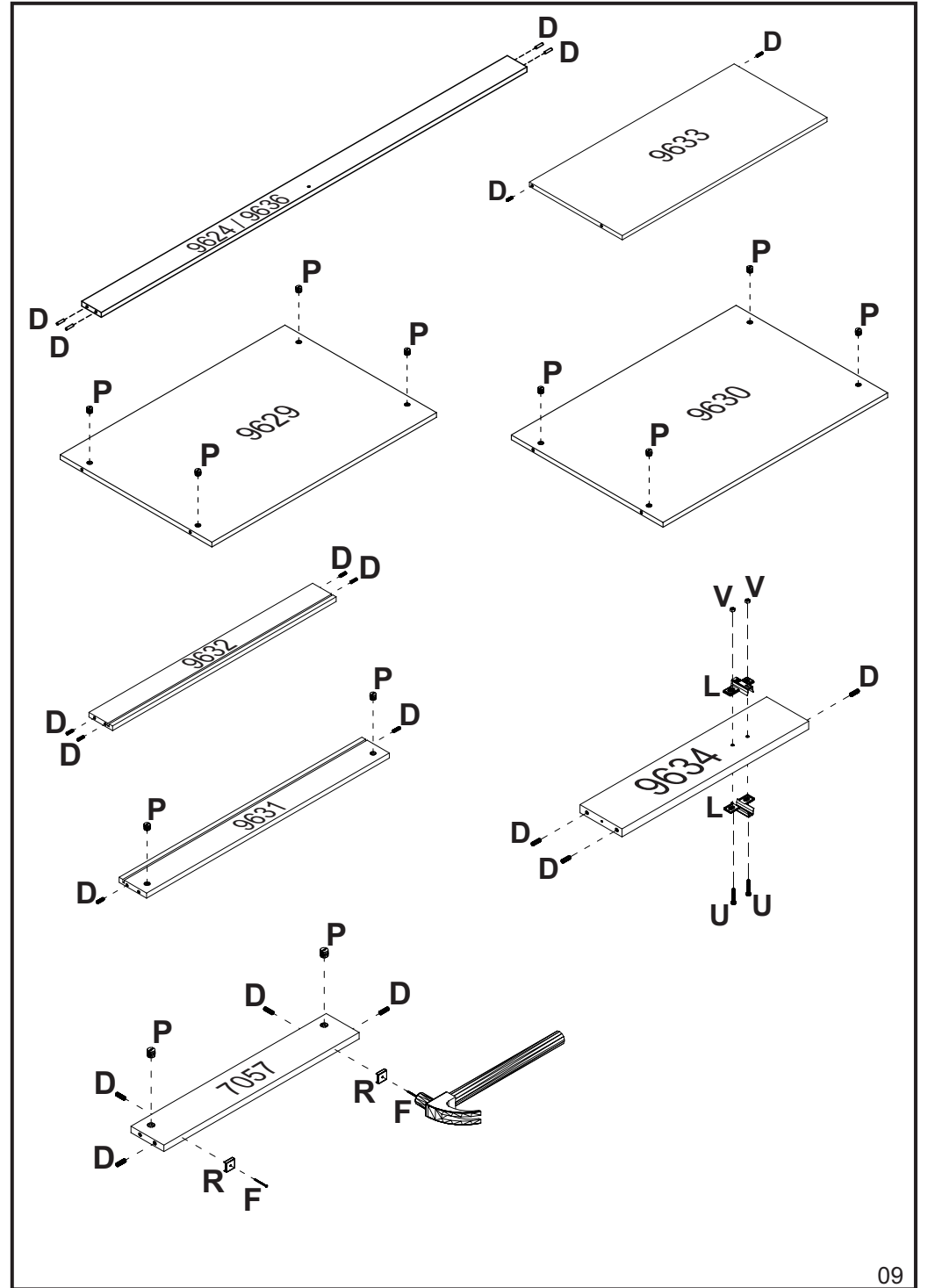
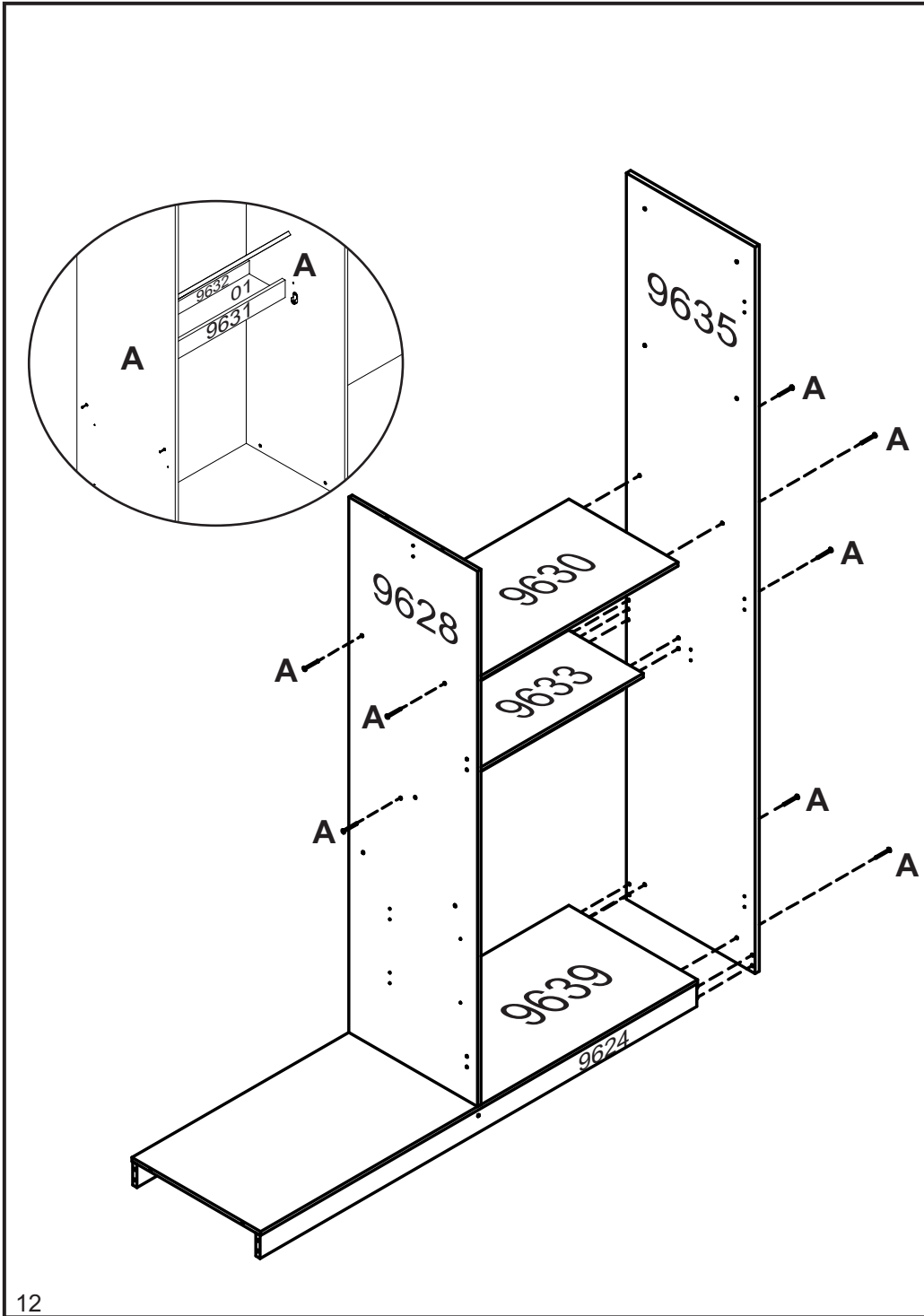
DESCRIÇÃO DESCRIPTION DESCRIPCIÓN	VOLUME VOLUME VOLUMEM	NÚMERO NUMBER NÚMERO	DIMENSÃO DIMENSION DIMENSIÓN	QUANTIDADE QUANTITY CANTIDAD
LAT. DE GAV. SIDE DRAWER LAT. DEL CAJÓN	03	9426	357x101x12	04
LAT. EXT. ESQUERDA LEFT EXTERNAL SIDE LAT. EXT. IZQUIERDA	03	9619	2190x448x15	01
FRENTE DE GAV. DRAWER'S FRONT FRENTE DEL CAJÓN	03	9622	696x170x15	02
TRASEIRO DE GAV. DRAWER'S BACKBOARD TRASERO DEL CAJÓN	03	9623	655x090x15	02
LAT. INTERNA INTERNAL SIDE LAT. INTERNA	03	9628	1614x448x12	01
TAMPO GAVETA DRAWER'S COVER TAPA DEL CAJÓN	03	9629	754x420x12	01
TAMPO COVER TAPA	03	9630	754x380x12	01
TAMPO COFRE SAFETY BOX'S COVER TAPA DEL COFRE	03	9633	752x260x12	01
BATENTE TOP SUPPORT BATIENTE	03	9634	400x90x12	01
LAT. EXT. DIREITA RIGHT EXTERNAL SIDE LATERAL EXTERNA DERECHA	03	9635	2190x448x15	01

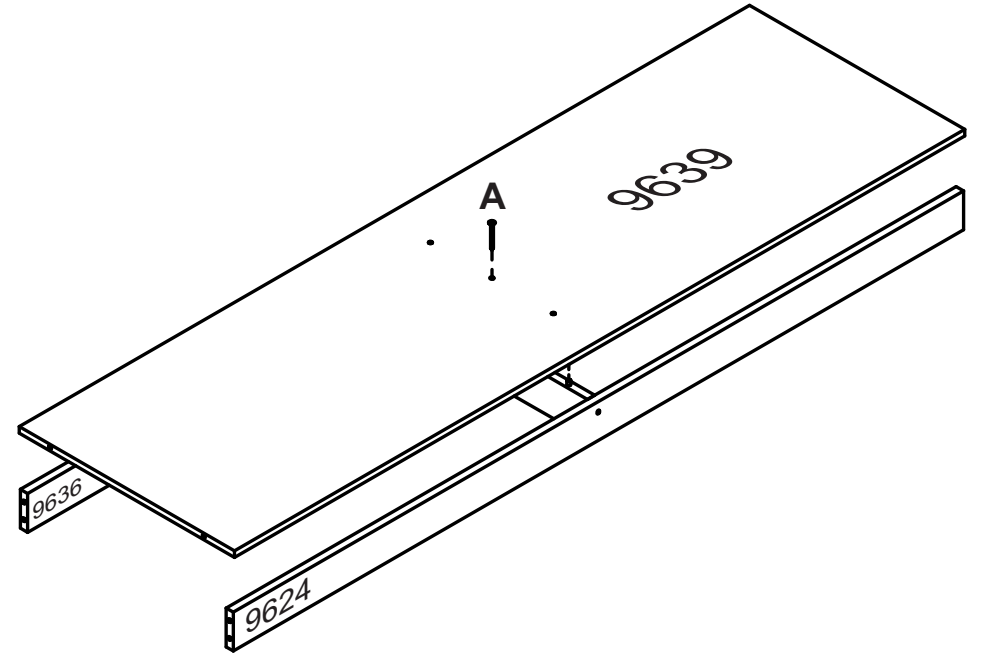
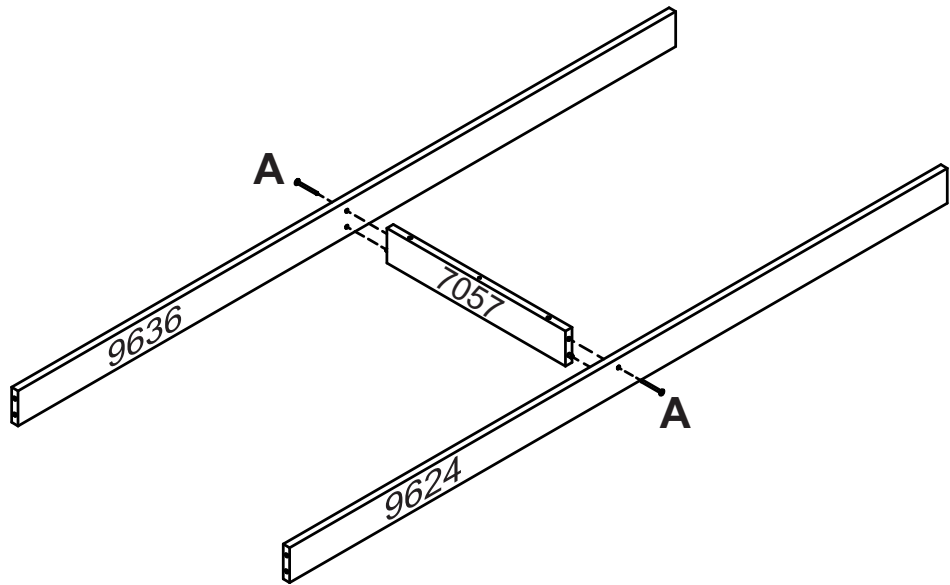
Ps: Peças e Complementos que não contém processo de furação não são enumeradas.
Parts and Accessories that do not contain drilling process and are not listed.
Piezas y Accesorios que no contienen procesos de perforación y que no numerados.











Agora que você já comprou o seu móvel, ele merece ser montado do jeito certo.

Erros de montagem causam mais de **60%** dos danos em móveis.

Por que contratar?

Tranquilidade do **início ao fim** da montagem



PROFISSIONAIS QUALIFICADOS

Especialistas certificados na **MadeiraMadeira Serviços**.



FERRAMENTAS PROFISSIONAIS

que **protegem** seus móveis.



AGENDAMENTO EM 24 HORAS

escolha a data e o turno **ideais para** você.



GARANTIA DE 3 MESES

de cobertura **completa**.

Mais de 1 MILHÃO DE MONTAGENS
★ com avaliação 4.7 ★

Mariana S., São Paulo

"Chegaram no horário e montaram tudo rapidamente. Serviço incrível!"



Carlos R., Belo Horizonte

"Tentei montar sozinho e foi um desastre. Com a **MadeiraMadeira Serviços** ficou perfeito."



Ana P., Rio de Janeiro

"Agendamento ágil e **montagem pontual e perfeita**. Recomendo demais!"



Agende agora pelo
QR Code

Madeira**Madeira** Serviços · Atendimento em todo o Brasil



Escaneie o QRCode