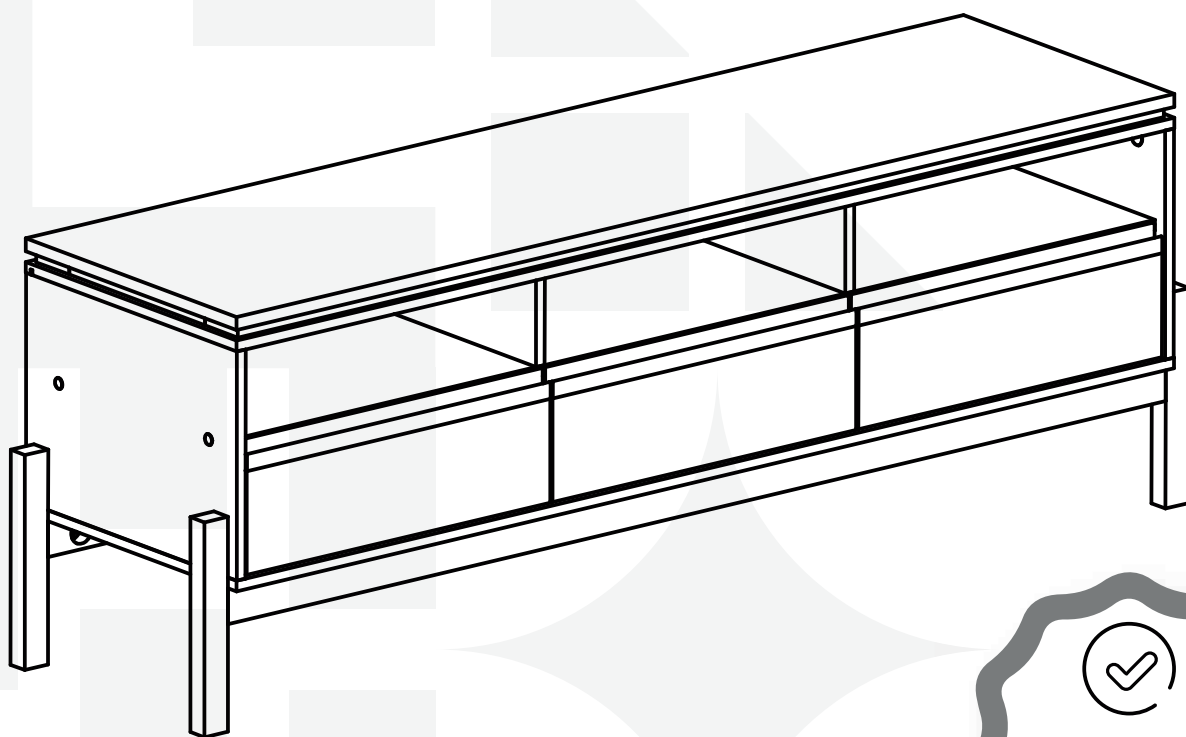


madeiramadeira **CABECASA**



RACK TIÊ
3 GAVETAS



Conheça nossos
produtos CabeCasa

CabeCasa

Casa e Decoração por MadeiraMadeira

Caber é fazer dar certo.

E para caber na sua vida, criamos a CabeCasa.

Ao invés da gente dizer o que cabe

Fomos perguntar para quem sabe: você, cliente Madeira.

Agora cabe no bolso, cabe na vida

Cabe o que você quiser que caiba.

Cabe em casa.

CabeCasa é a primeira marca original MadeiraMadeira, conheça nossa loja:



+ de **10 anos**
de mercado



+ de **8 mil**
entregas por dia

+ de **5 milhões**
de clientes

Como trocar seu produto

Para caber na sua vida, tem que caber mais transparência. Se o seu produto CabeCasa chegou com algum defeito, **você tem 7 dias para solicitar a troca**, saiba como agora mesmo.

1

Tenha em mãos: as fotos das peças com defeito; nome; código (como está aqui no manual) e quantidade de peças com defeito

2

Acesse o chat em nosso site, clicando no ícone



3

Selecione o seu pedido, e depois a opção "Quero trocar um produto".

4

Pronto, agora é só preencher as informações e enviar. Vamos entrar em contato por e-mail e te dar todas as instruções.

CABE NO BOLSO • CABE NA VIDA • CABE EM CASA

Garantia Cabecasa

A MadeiraMadeira garante que o produto está isento de defeitos de material e fabricação durante período de tempo a contar partir do recebimento do produto com a assinatura de recebimento do mesmo:

- 90 dias (garantia legal) - Abrange o acabamento de peças, defeitos de costura, revestimentos, partes e peças sujeitas a desgaste natural. Neste tipo de garantia o cliente deve acionar o canal de vendas no qual fez a compra.
- Produtos com 2 anos (garantia estrutural) - Estão inclusos aqui, defeitos estruturais que possam comprometer o correto funcionamento do produto.
- Produtos com 5 anos (garantia estrutural) - Estão inclusos aqui, defeitos estruturais que possam comprometer o correto funcionamento do produto.

O presente termo e as garantias aplicam-se apenas ao território nacional.

Solicitação da Garantia

Aconselhamos que a caixa deva ser aberta no momento do recebimento do produto e que a qualidade do mesmo seja verificada, desta forma podemos solucionar eventuais problemas o mais rápido possível. Ocorrendo algum problema dentro do prazo de 90 dias, o consumidor deve entrar em contato com o canal de vendas seguindo as orientações do mesmo.

Em casos de garantia superior a 90 dias, o consumidor deve entrar em contato com a central de atendimento ao cliente através da área www.madeiramadeira.com.br/central-de-ajuda ou www.madeiramadeira.com.br/garantia-cabecasa, que lhe trará as orientações necessárias.

A MadeiraMadeira caberá a responsabilidade de realizar uma análise prévia do produto através de fotos e vídeos, em caso de parecer positivo (comprovado defeito) a empresa arcará com custo de transporte envio de peças e produtos. É reservado o direito da empresa de reter o produto ou a(s) peça(s) danificada(s). Com a comprovação de defeito no produto, a MadeiraMadeira poderá optar pela substituição total ou parcial de peças. Esta se reserva no direito de realizar os serviços de reposição de partes de peças e componentes que constatem satisfatoriamente a existência de defeito de material ou de manufatura. Se, no momento em que ocorrer a assistência o mesmo produto ou seus materiais não estiverem disponíveis, a empresa poderá substituí-los por de igual qualidade e valor equivalentes a nova linha de produção.






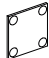
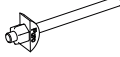









Perda de Garantia

Fica determinado que a garantia perderá efeito nos casos:

- Desgaste em parte e/ ou peças e acabamento decorrentes de uso intenso ou exposição a condições extremas, incluindo, mas não se limitando a exposição ao frio e calor intensos, luz direta do sol, chuva, umidade excessiva, maresia, entre outros;
- Danos causados durante o transporte, quando estes não tiverem sido executados pela MadeiraMadeira e, principalmente, não há cobertura de danos decorrentes de transportes e mudanças de endereço do cliente;
- Danos decorrente da má utilização do produto, esforços indevidos ou qualquer uso diverso daquele orientado pela MadeiraMadeira, bem como no caso de montagem em desacordo com o manual de instruções ou no caso de o cliente ou prestador de serviços por este contratado, vir a realizar alterações na estrutura ou acabamento do produto diferente da forma como o produto foi entregue;
- Não há cobertura por danos causados por descuido, limpeza e/ou manutenção em desacordo com as instruções repassadas pela MadeiraMadeira ou no caso de danos causados por prestadores de serviços de limpeza ou conserto contratados pelo cliente;
- Não se aplica a danos causados por materiais corrosivos como ácidos, solventes, tintas e fluidos corporais;
- Danos causados por acidentes, quedas, sinistros, ataques de pragas ou agentes da natureza. Ou ainda danos decorrentes de corrosão devido à falta de limpeza, manutenção com produtos inadequados ou conservação em lugares diversos daqueles indicados pela MadeiraMadeira (excetuados os produtos destinados ao uso nestas condições);
- Esta garantia não cobre afrouxamento de tecido ocorrido com o uso e pelo desgaste natural do tecido bem como pela deformação do enchimento ou espuma e pelo desalinhamento de costuras eventualmente advindas com o tempo de uso;
- Produtos enviados a título de amostra não são cobertas por garantia.
- Produtos sem Nota Fiscal não possuem garantia.

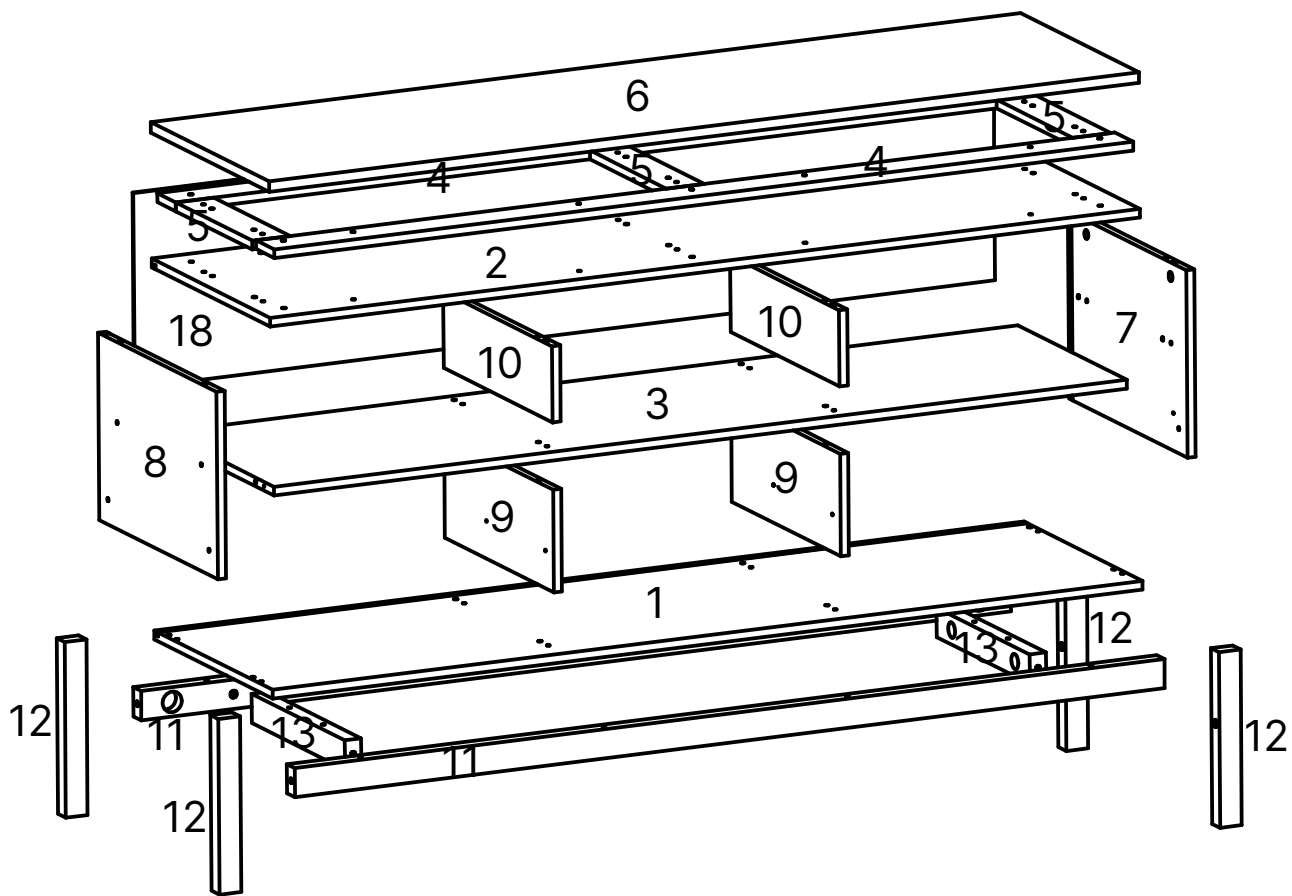
CABE NO BOLSO • CABE NA VIDA • CABE EM CASA

LISTA DE FERRAGENS

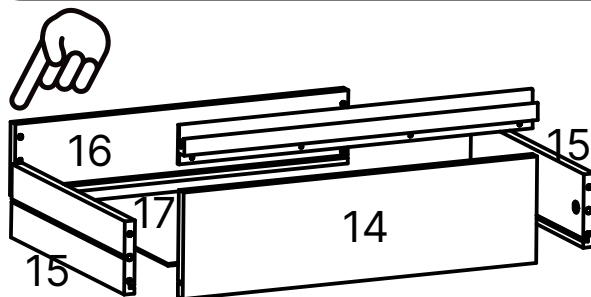
REF.	DESCRIÇÃO	ILUSTRAÇÃO	QTD
A	PARAFUSO MINIFIX DU 255		22
B	TAMBOR MINIFIX 14.9X11MM		22
C	TAPA FURO ADESIVO PAPEL 15MM		16
D	TAPA FURO ADESIVO PAPEL 22MM		22
E	CAVILHA DE MADEIRA 6X40		60
F	FELTRO QUADRADO 20MM		04
G	FIXAÇÃO DE LASTRO NR11		08
H	PARAFUSO 4X50 CAB. CHATA PHILIPS		34
I	PARAFUSO 3.5X14 CAB. CHATA PHILIPS		42
J	PARAFUSO 3X16 CAB. CHATA PHILIPS		32
L	PARAFUSO 5X50 CAB FLANGEADO		48
M	CANTONEIRA SUPORTE TRIANGULAR COM ABA		32
N	GIZ DE CERA OFF WHITE FOSCO 14X8MM		01
O	CHAVE DE BOCA 11 ABERTA		01
P	TRILHO TELESCÓPICO LIGHT 350mm		03
Q	PUXADOR BRA-M-0361		03

LISTA DE PEÇAS

Nº PEÇA	CÓD. FORNECEDOR	DESCRIÇÃO	QTD	DIMENSÕES (mm)			PESO UNT (KG)
				COMP.	LARG.	ESP.	
1	159851E	BASE	1	1600	450	15	6,8
2	159182E	TAMPO MÉDIO	1	1600	450	15	6,8
3	159859E	PRATELEIRA	1	1569	414	15	6,1
4	159190E	MOLDURA TAMPO MA	2	1580	64	15	0,95
5	159191E	MOLDURA TAMPO ME	3	288	64	15	0,18
6	159192E	TAMPO SUPERIOR	1	1600	450	18	8,16
7	159856E	LATERAL DIREITA	1	320	450	15	1,36
8	159857E	LATERAL ESQUERDA	1	320	450	15	1,36
9	159852E	DIVISÓRIA INFERIOR	2	175	414	15	0,7
10	159853E	DIVISÓRIA SUPERIOR	2	130	414	15	0,5
11	159184E	TRAVESSA	2	1600	50	30	1,51
12	159185E	PÉ	2	300	40	30	0,23
13	159187E	REFORÇO	2	354	50	30	0,33
14	159854E	FRENTE GAVETA	3	518	145	15	0,71
15	159855E	LATERAL GAVETA	6	350	100	15	0,33
16	159858E	TRASEIRA GAVETA	3	488	100	15	0,46
17	159861E	FUNDO GAVETA	3	471	363	3	0,36
18	159860E	FUNDO	1	1583	333	3	1,1

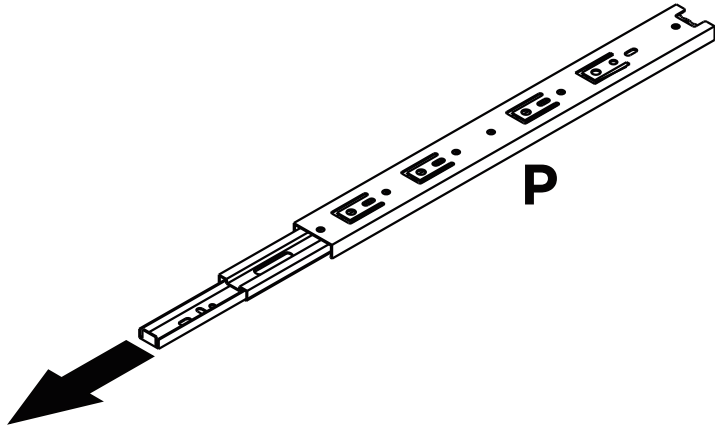


! Informação da data de produção na lateral da peça 16 (traseira de gaveta).

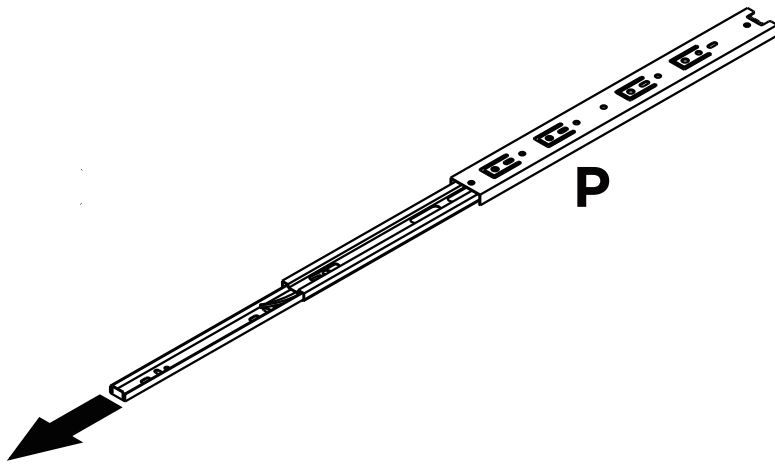


3 x

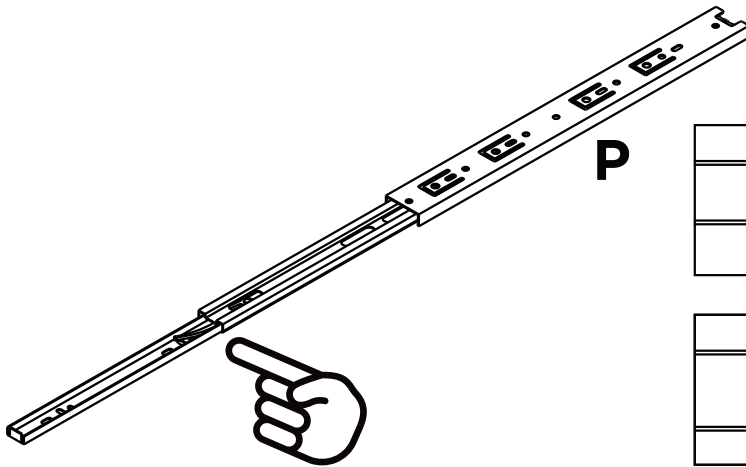
1



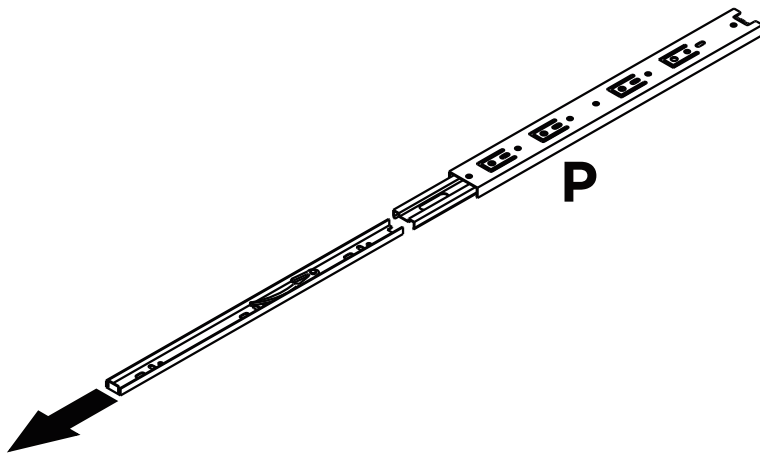
1°



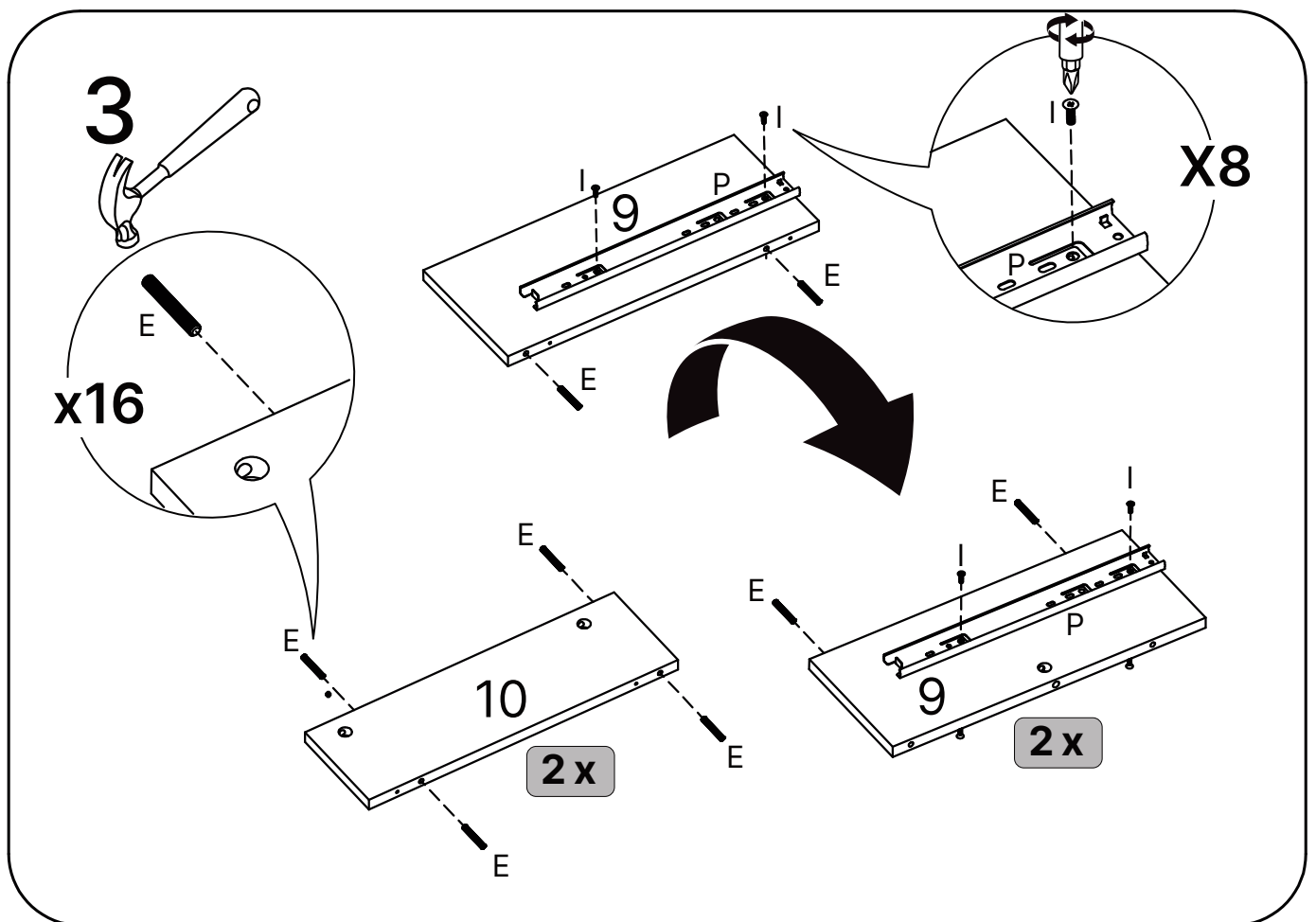
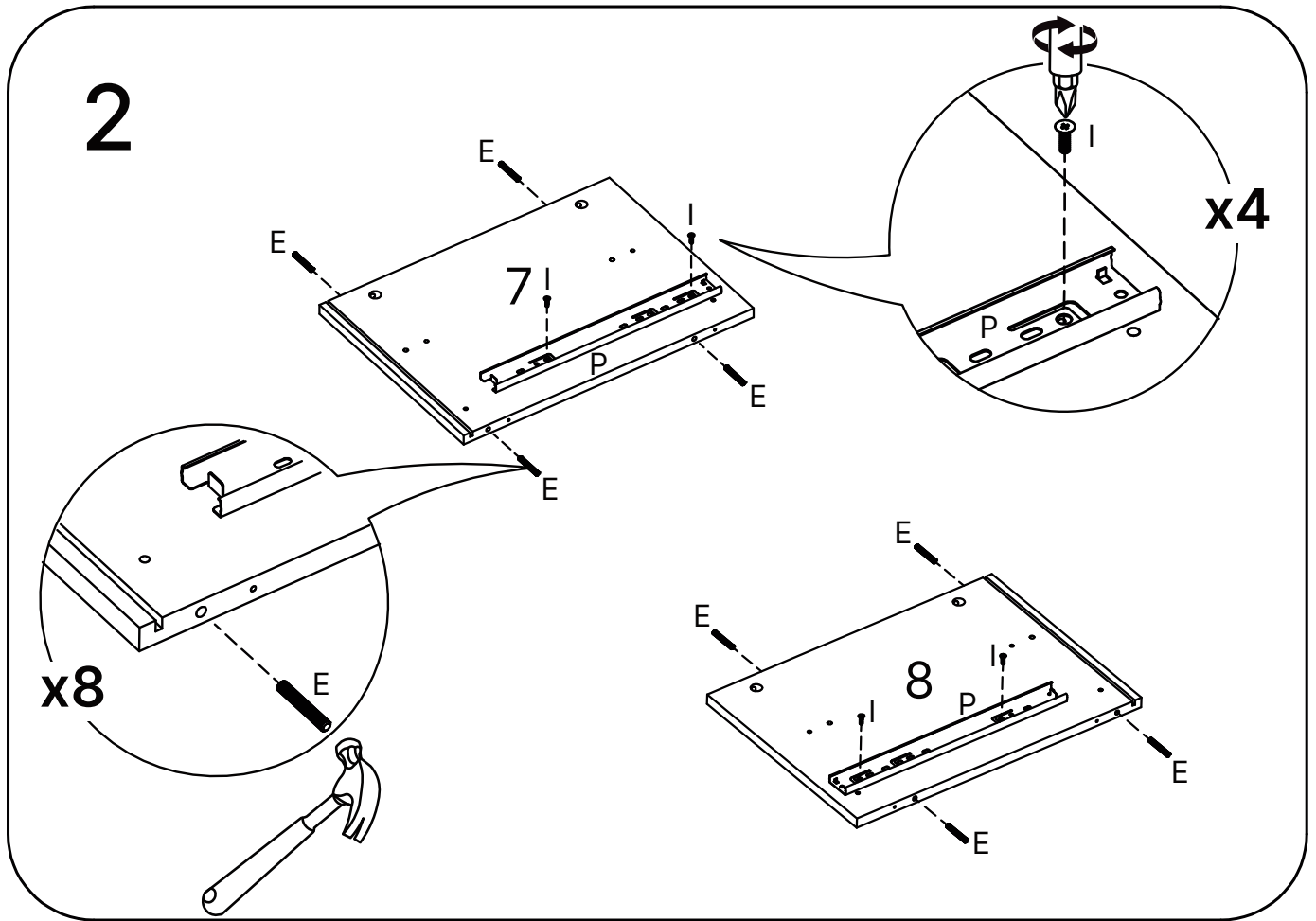
2°



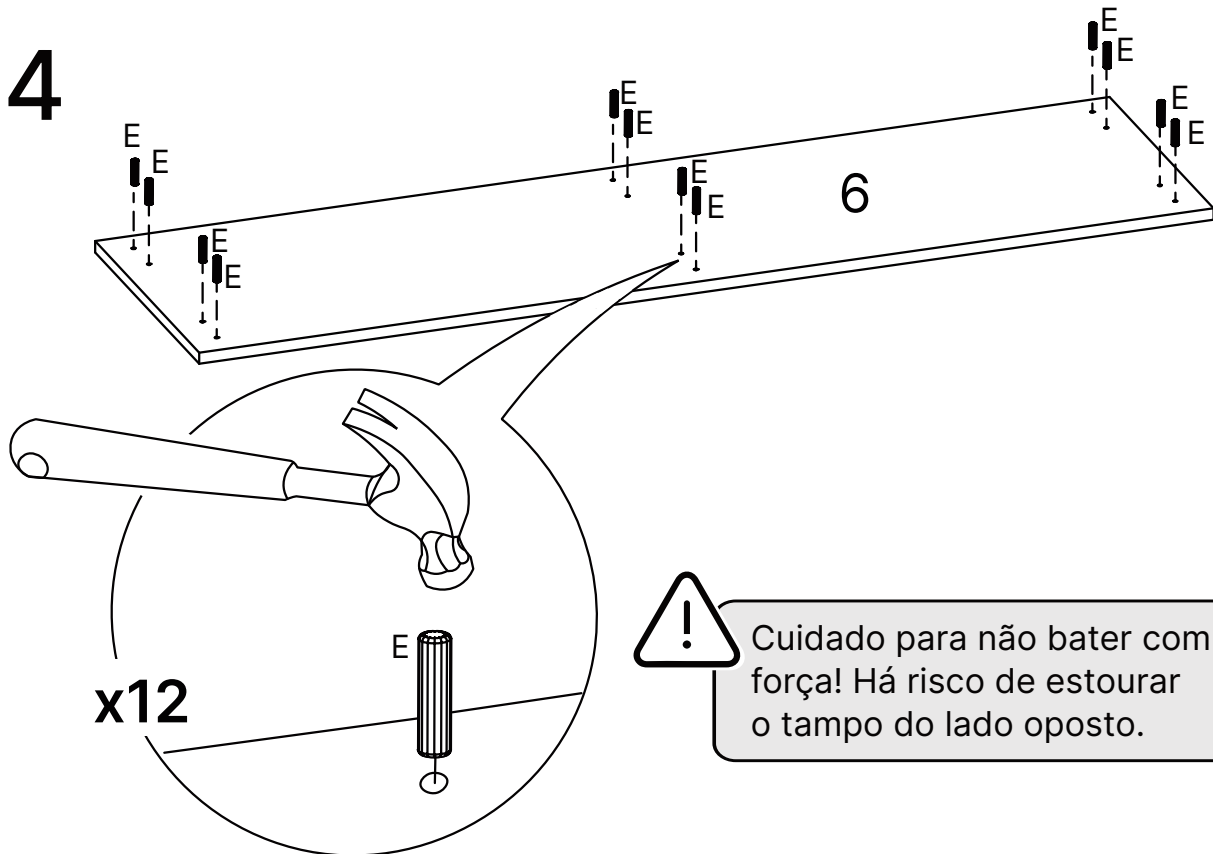
3°



4°

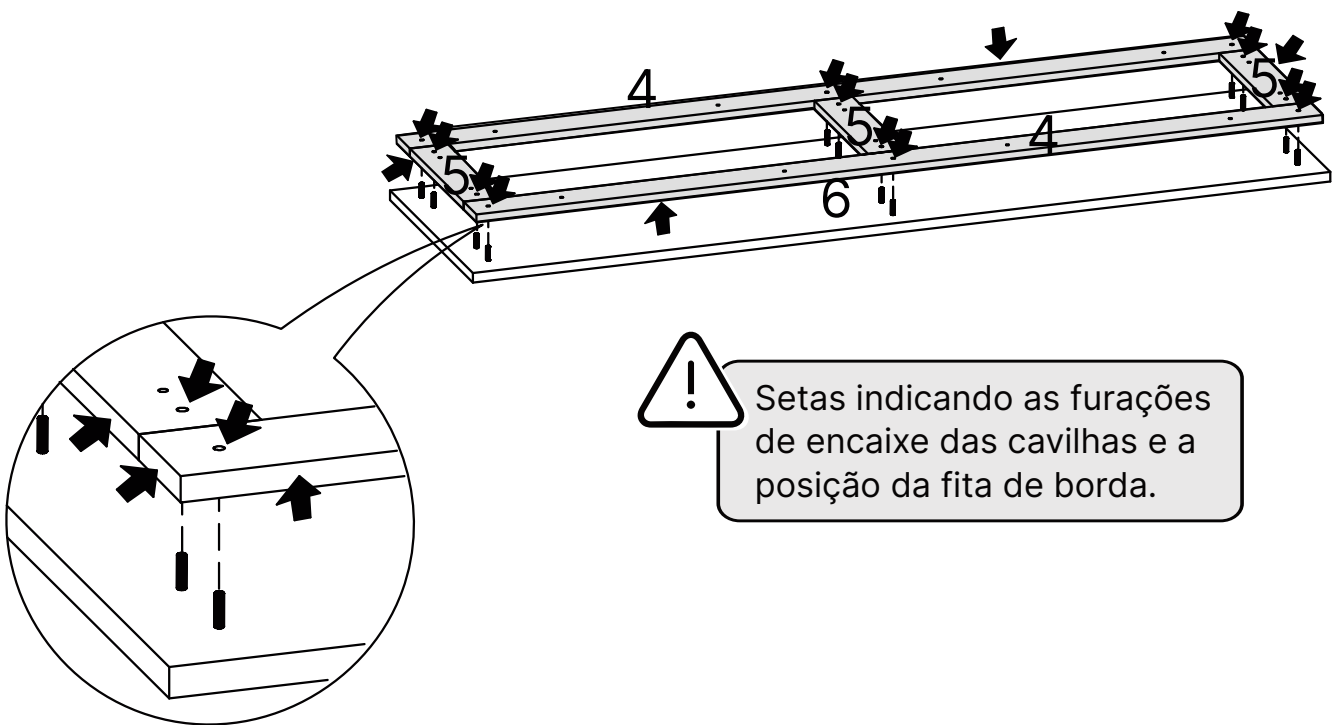


4

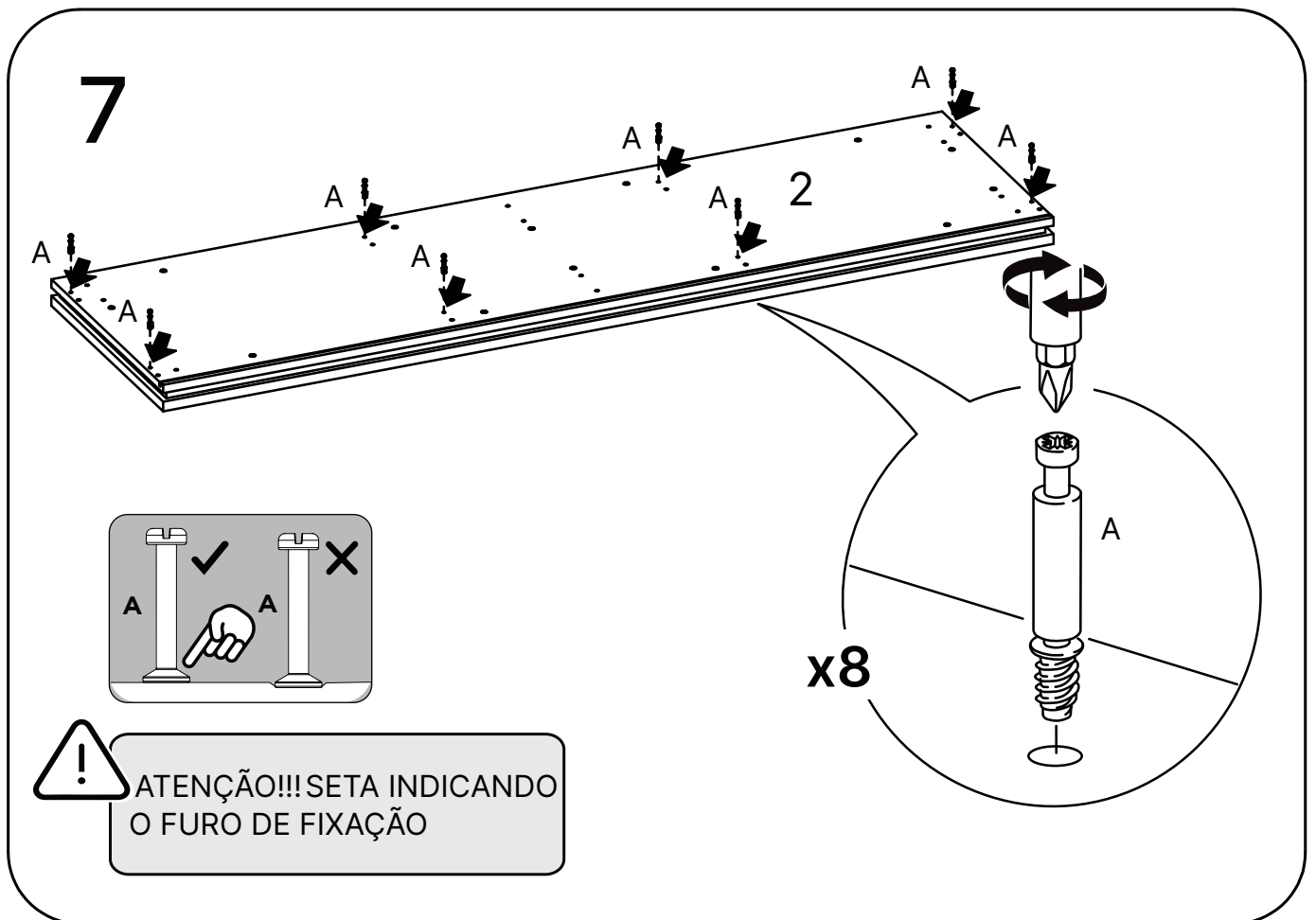
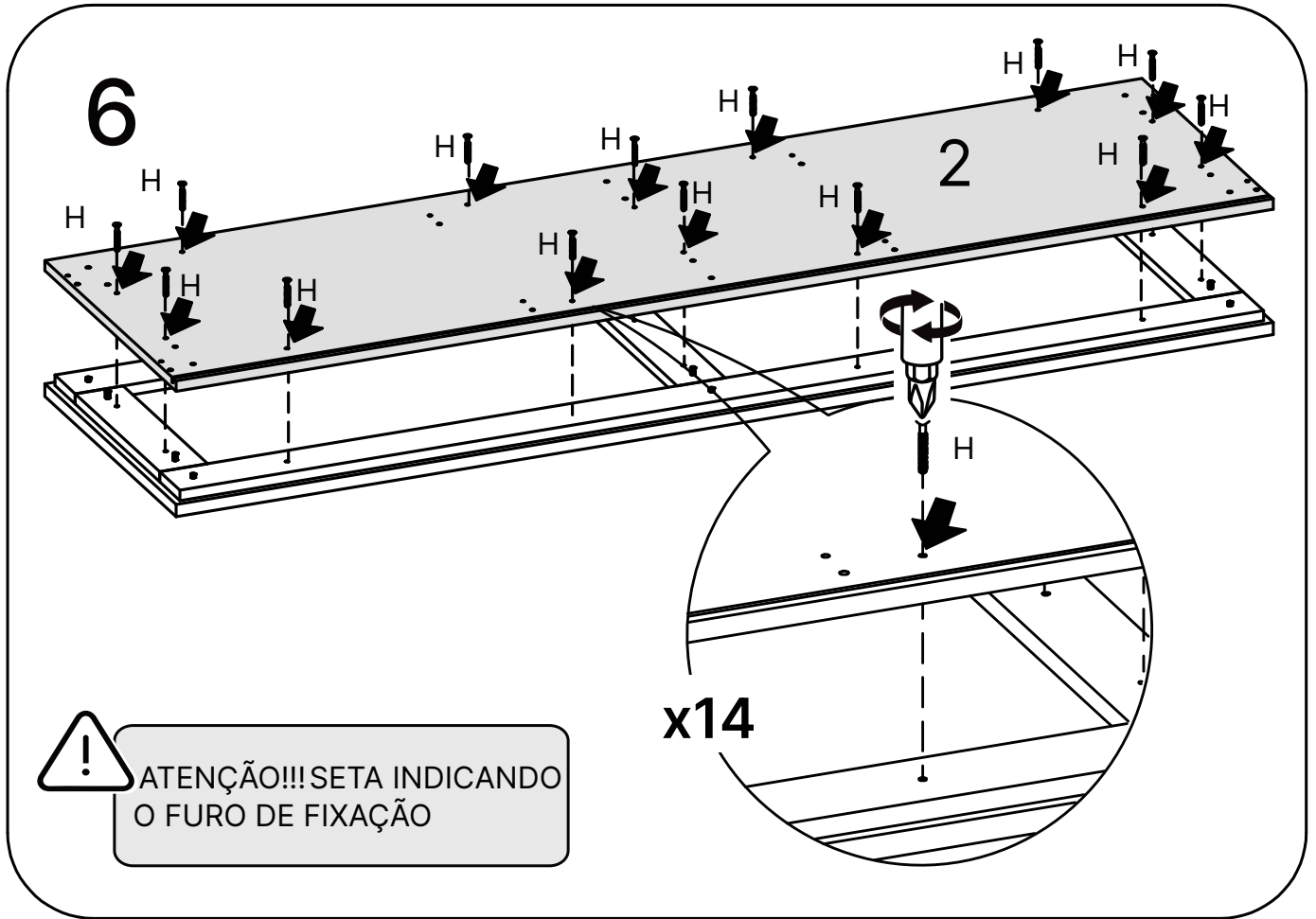


Cuidado para não bater com força! Há risco de estourar o tampo do lado oposto.

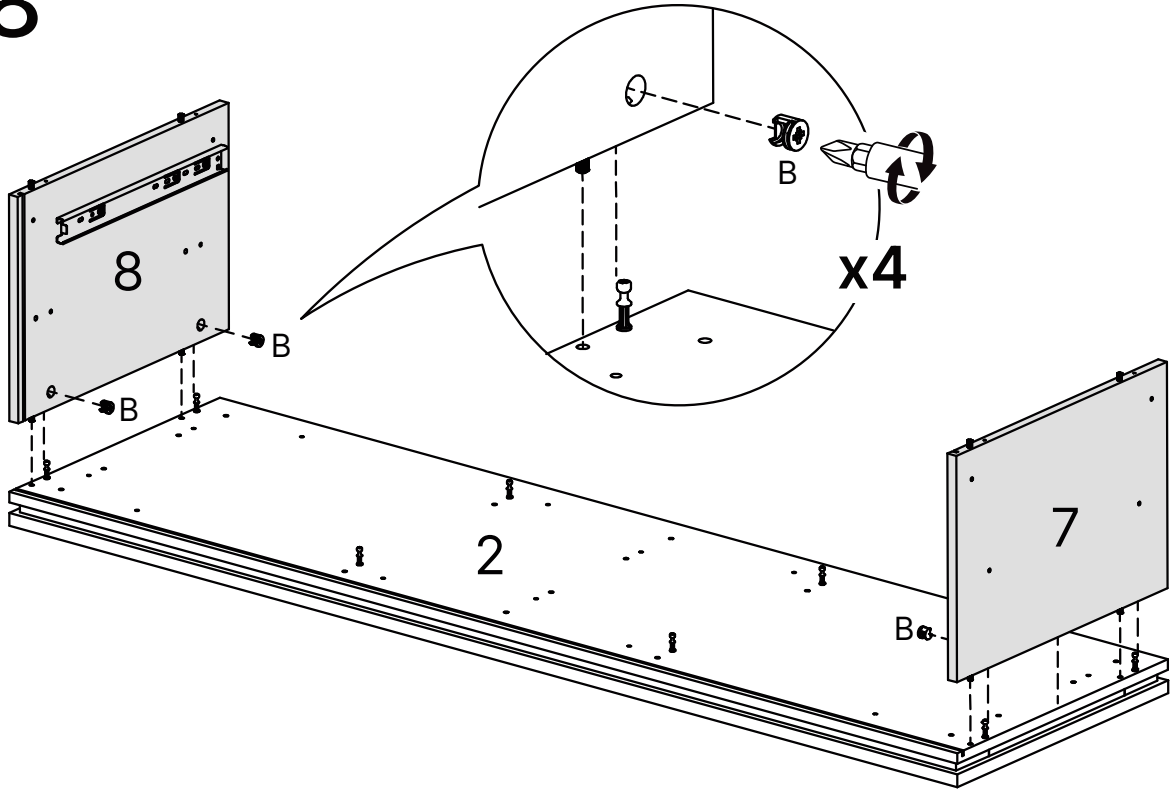
5



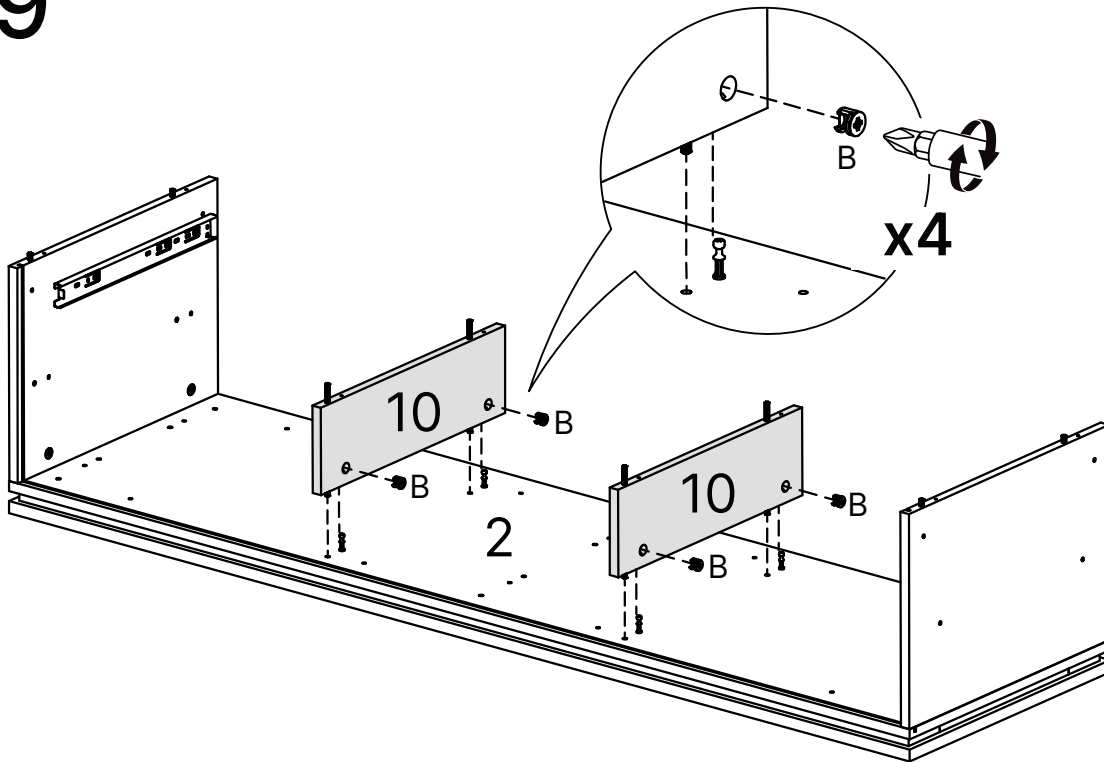
Setas indicando as furações de encaixe das cavilhas e a posição da fita de borda.



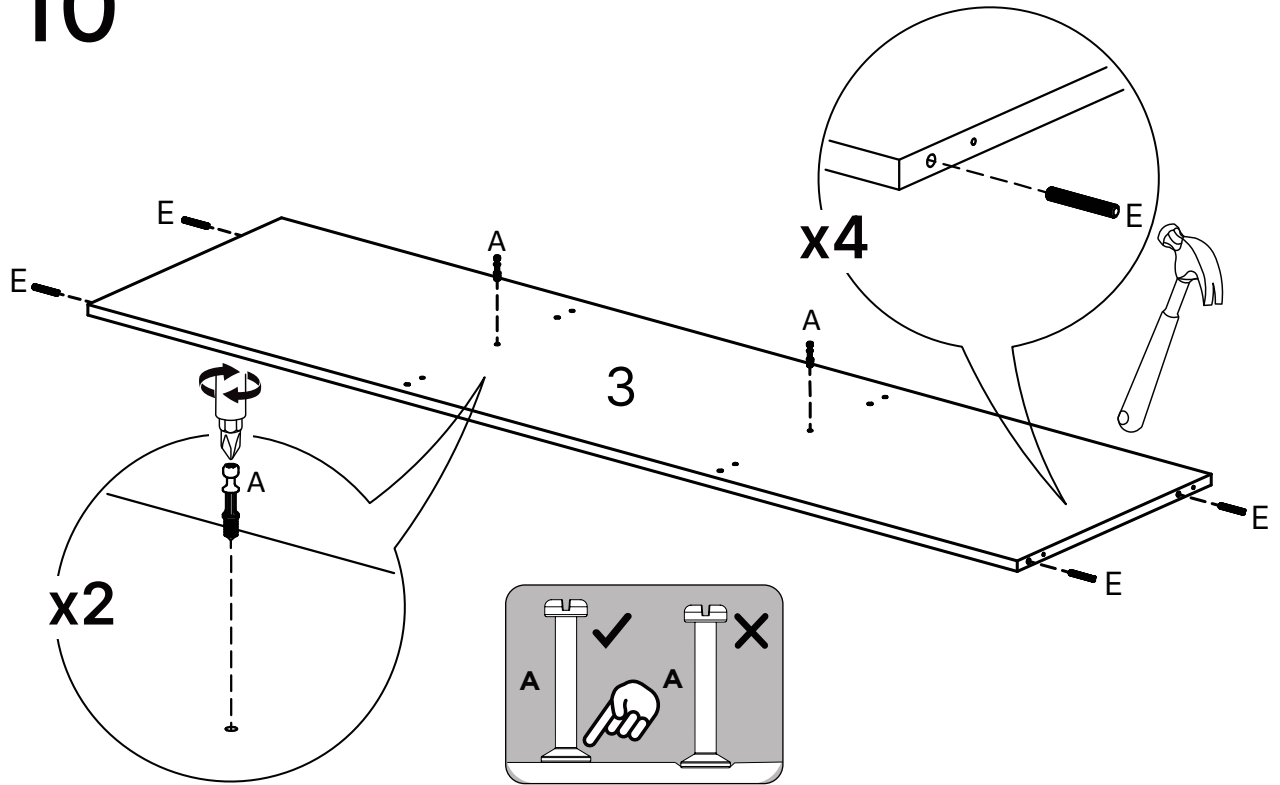
8



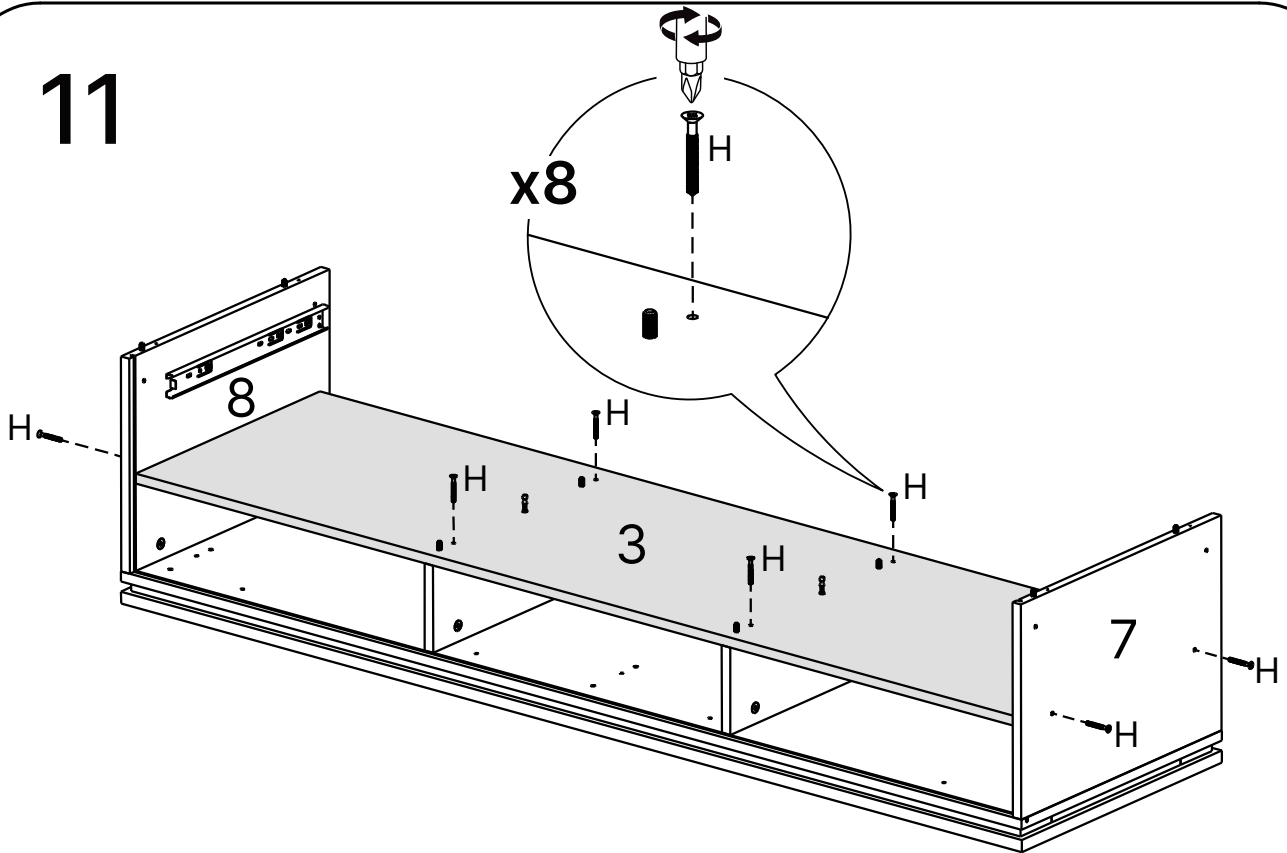
9



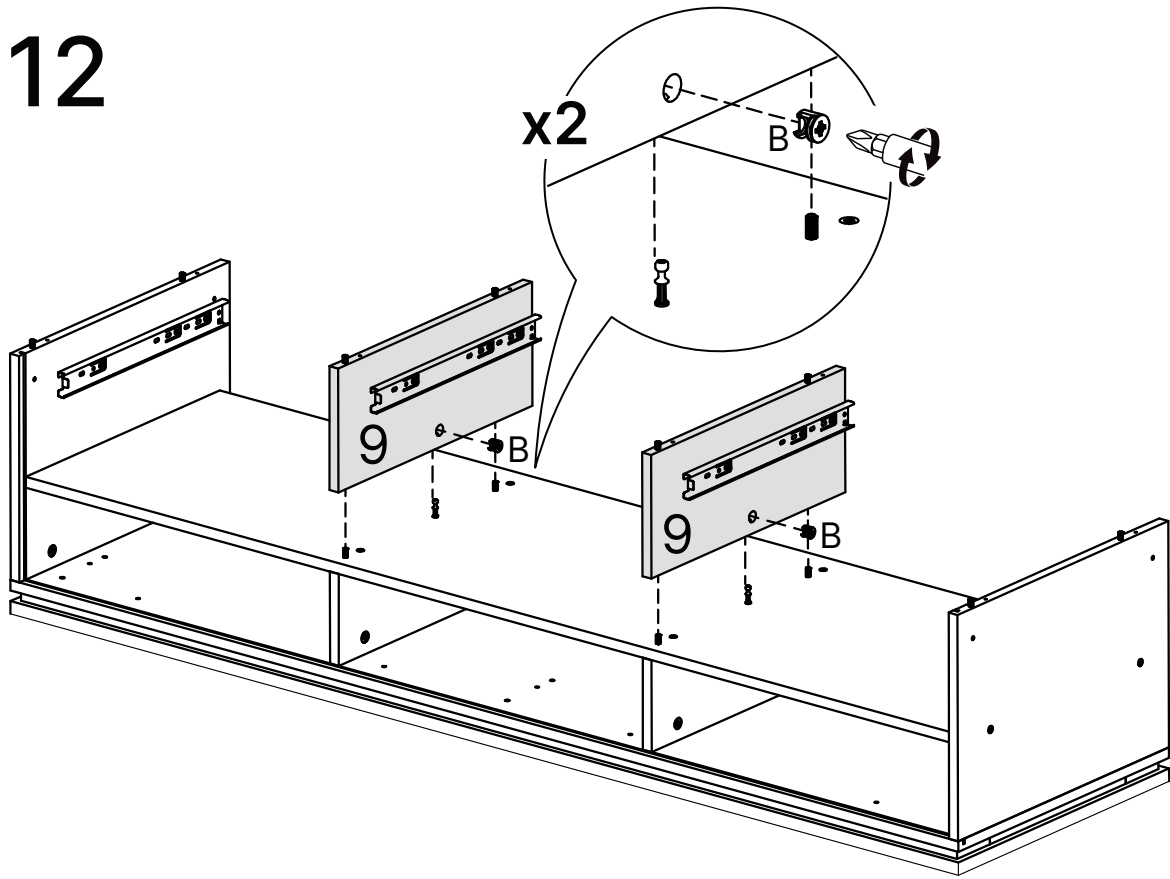
10



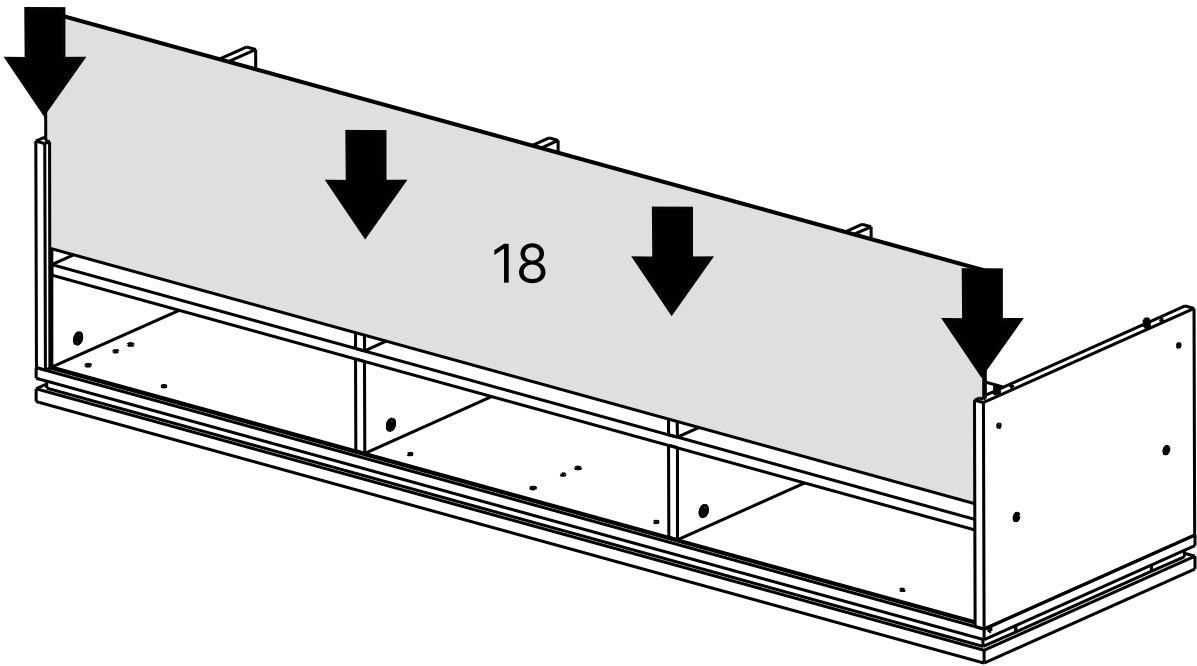
11



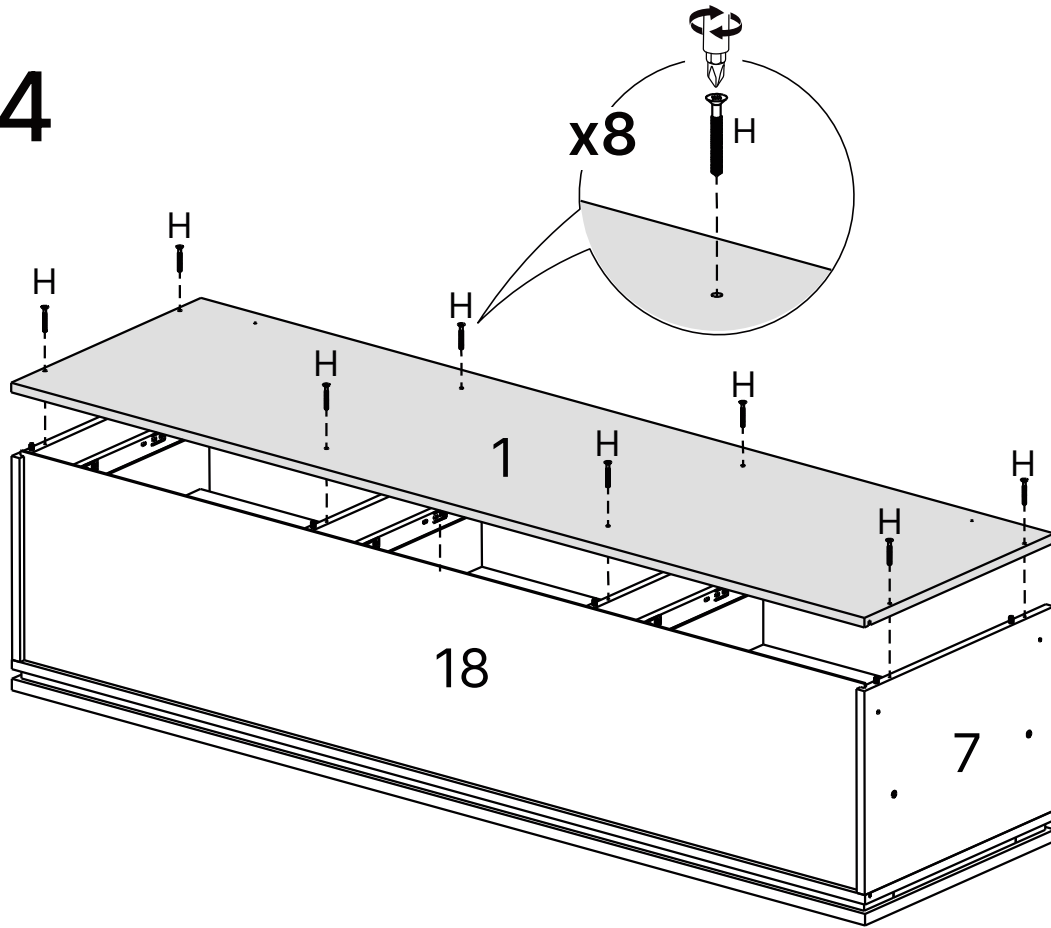
12



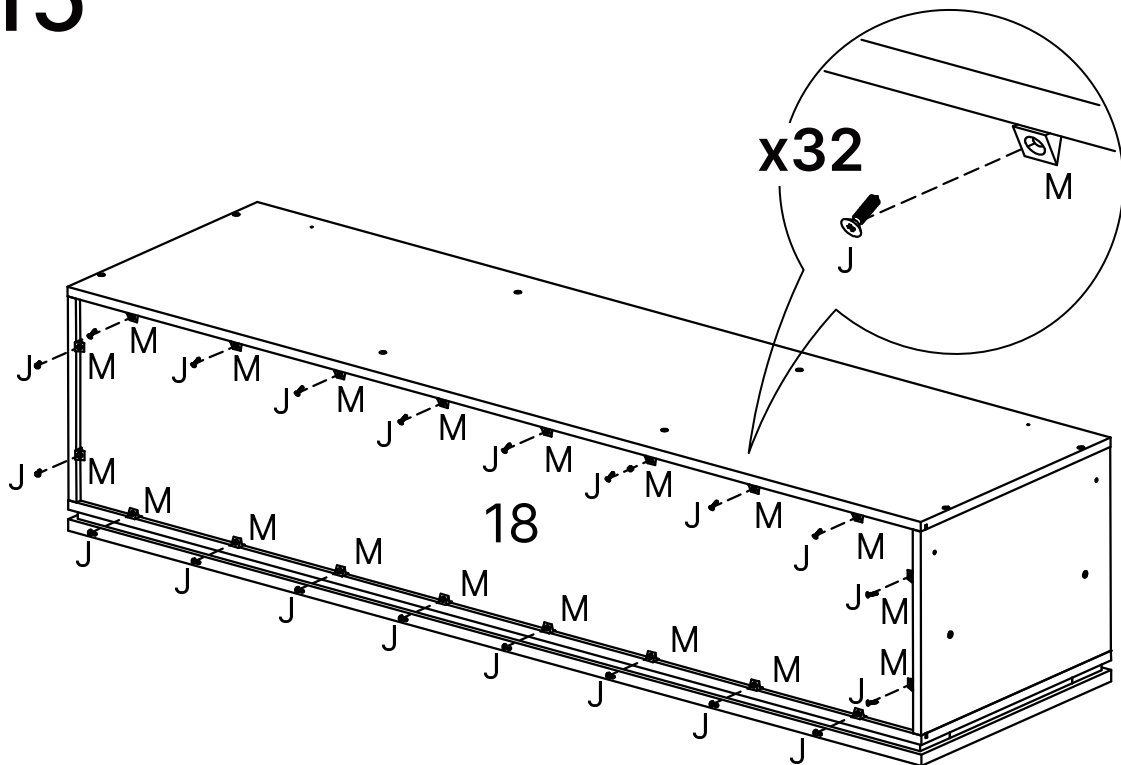
13



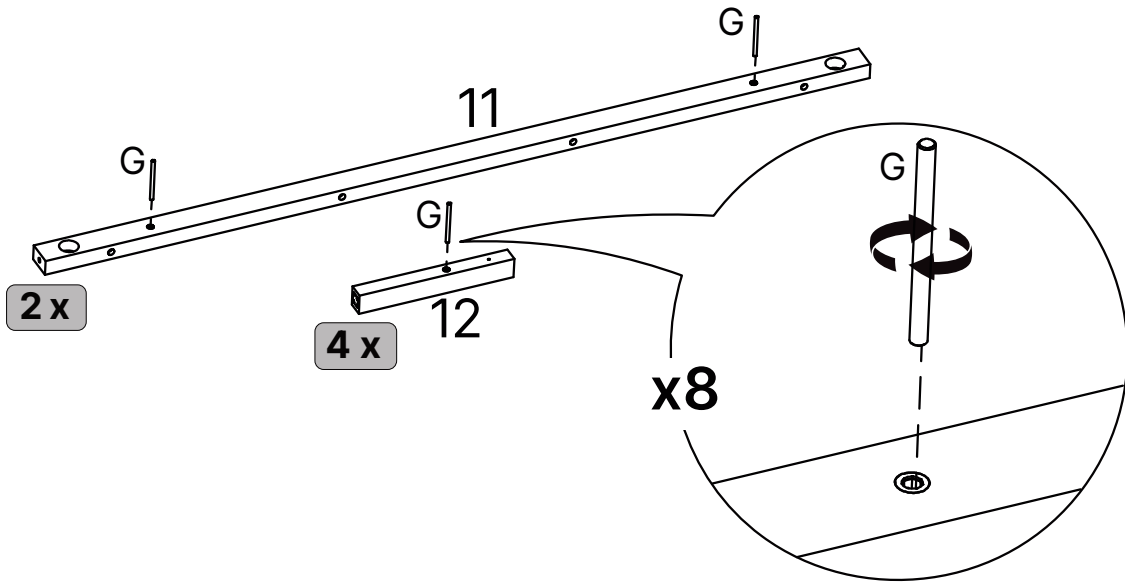
14



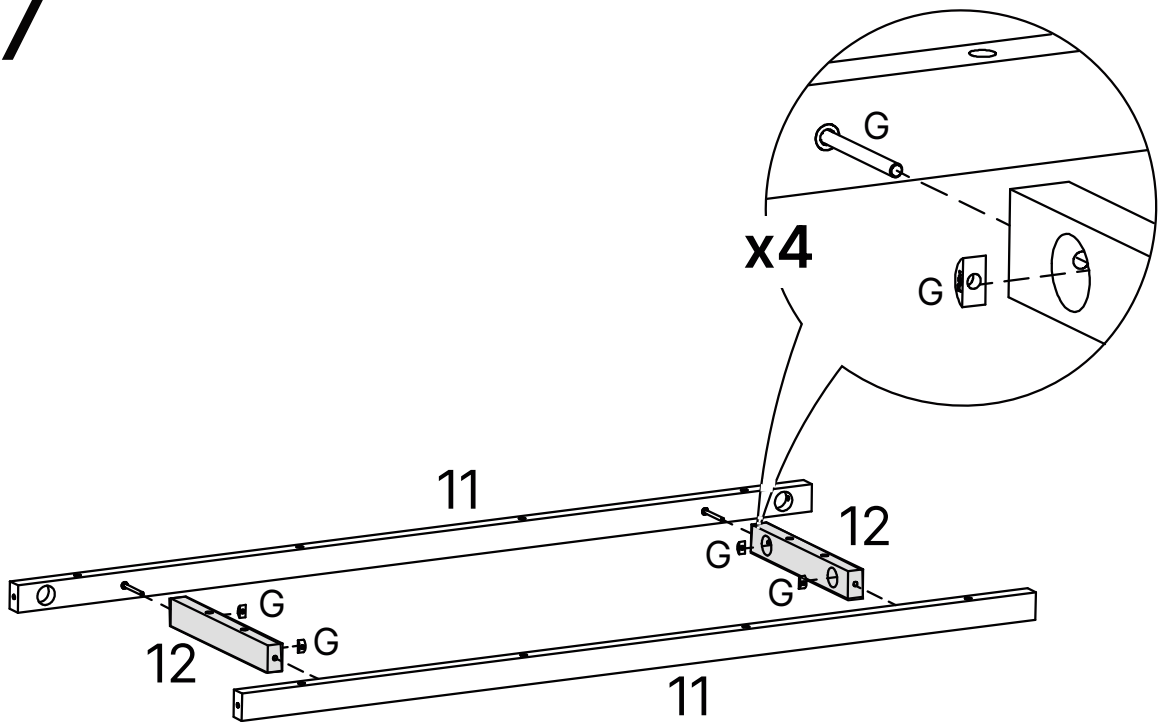
15



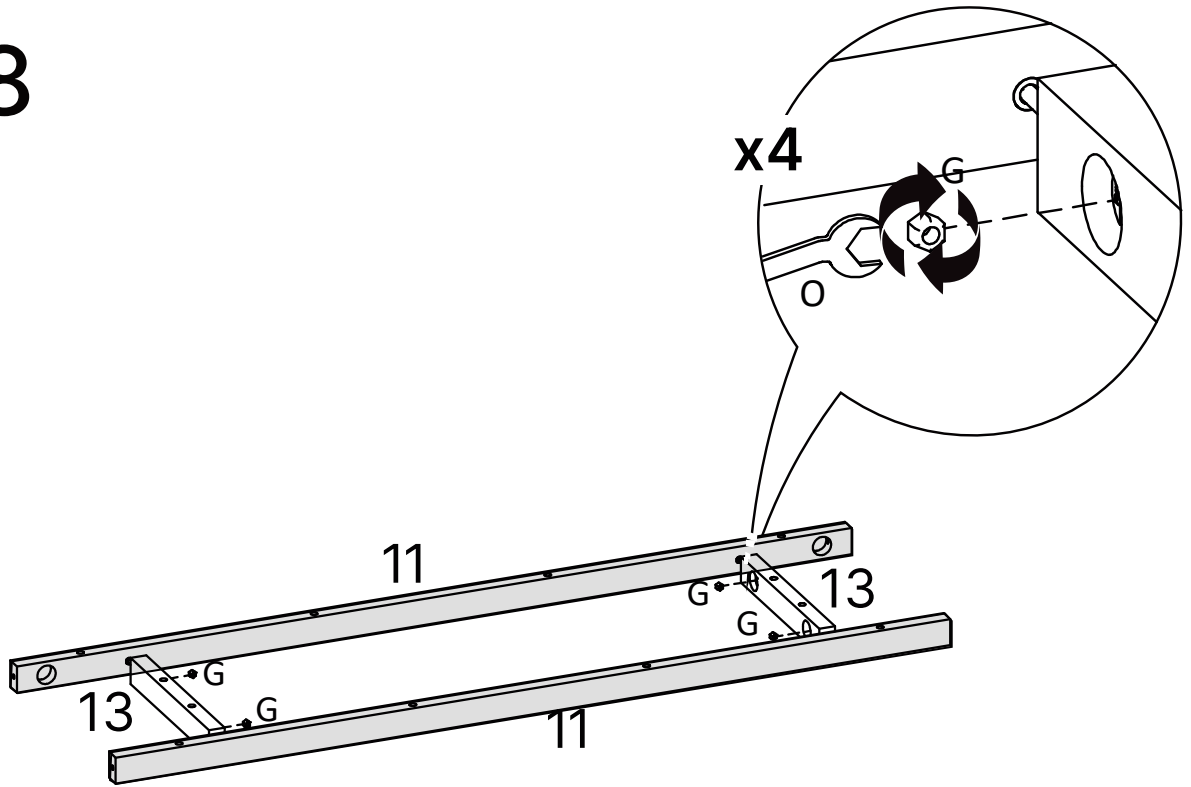
16



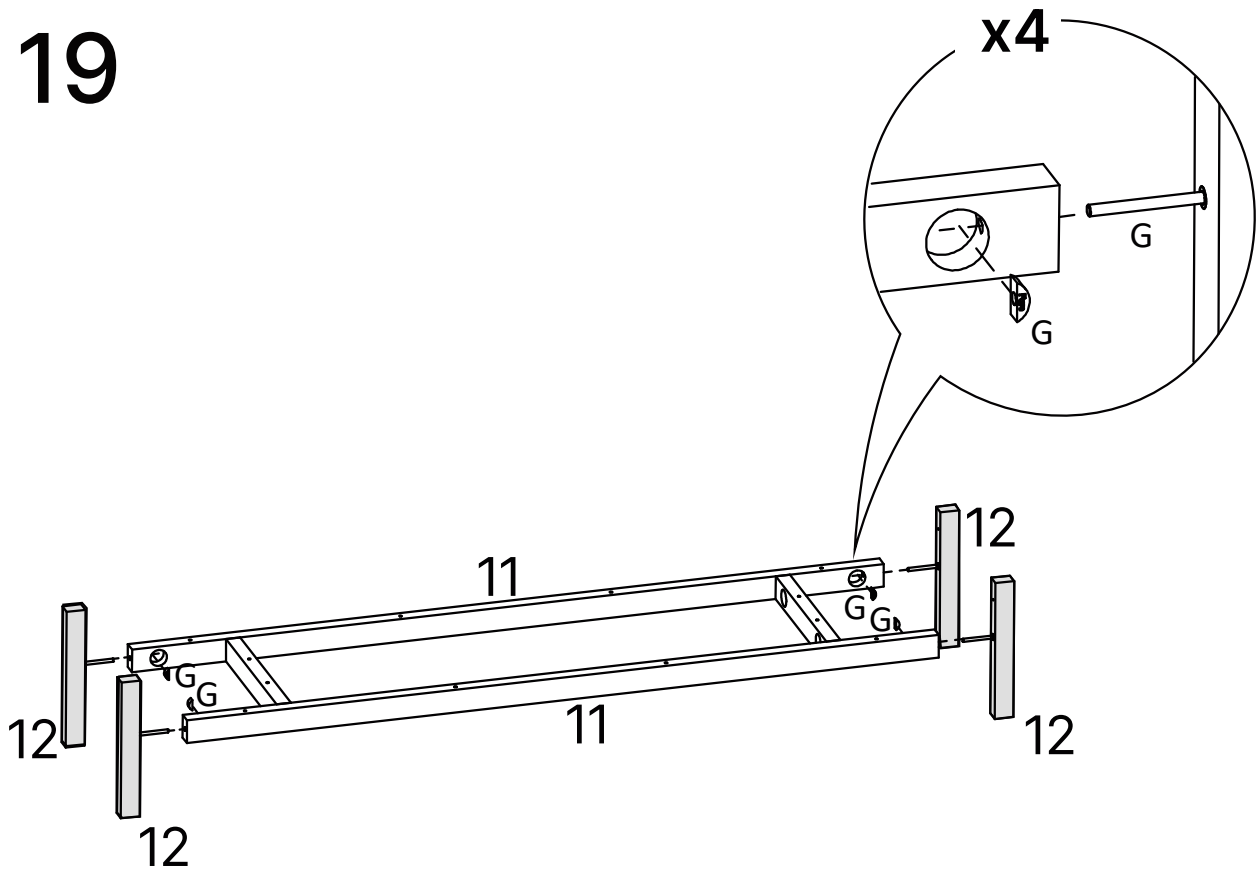
17



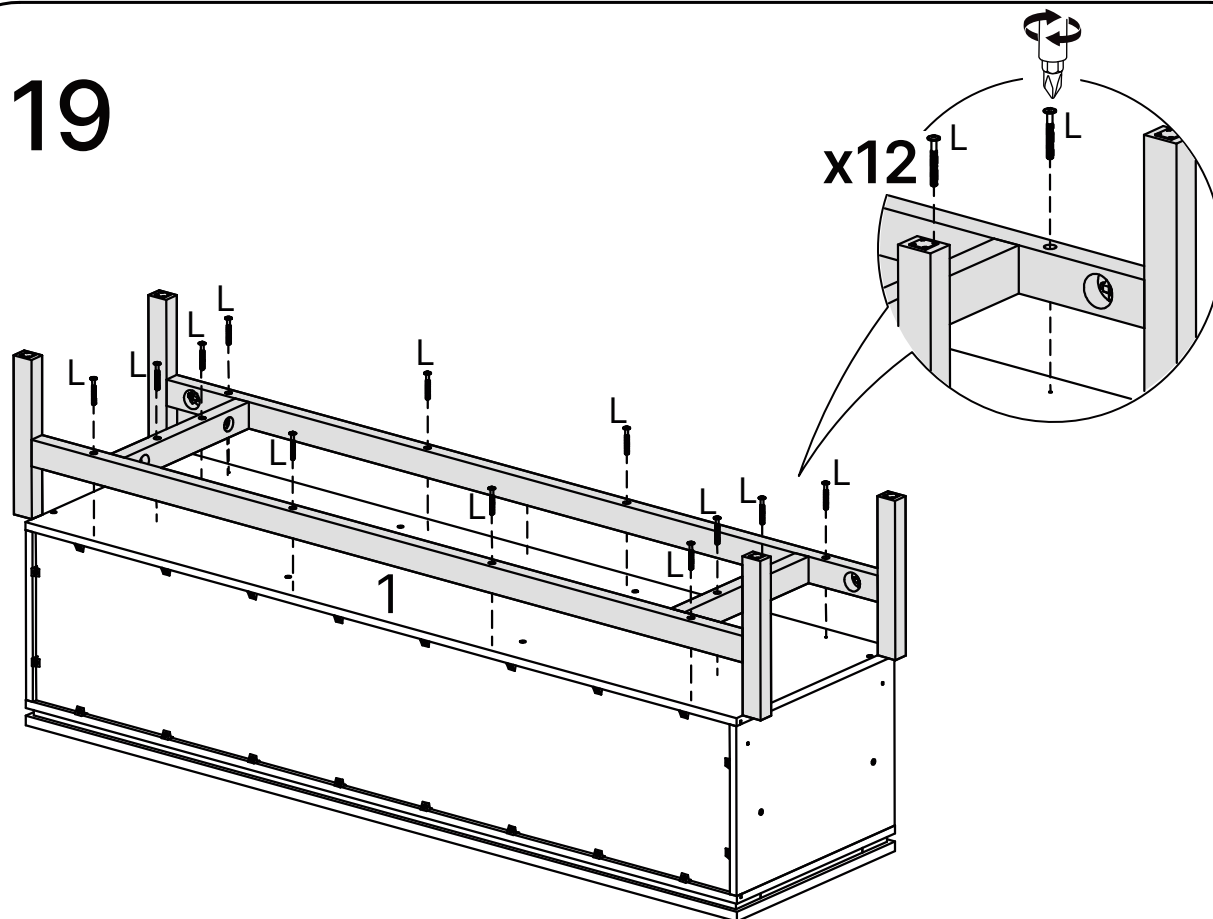
18



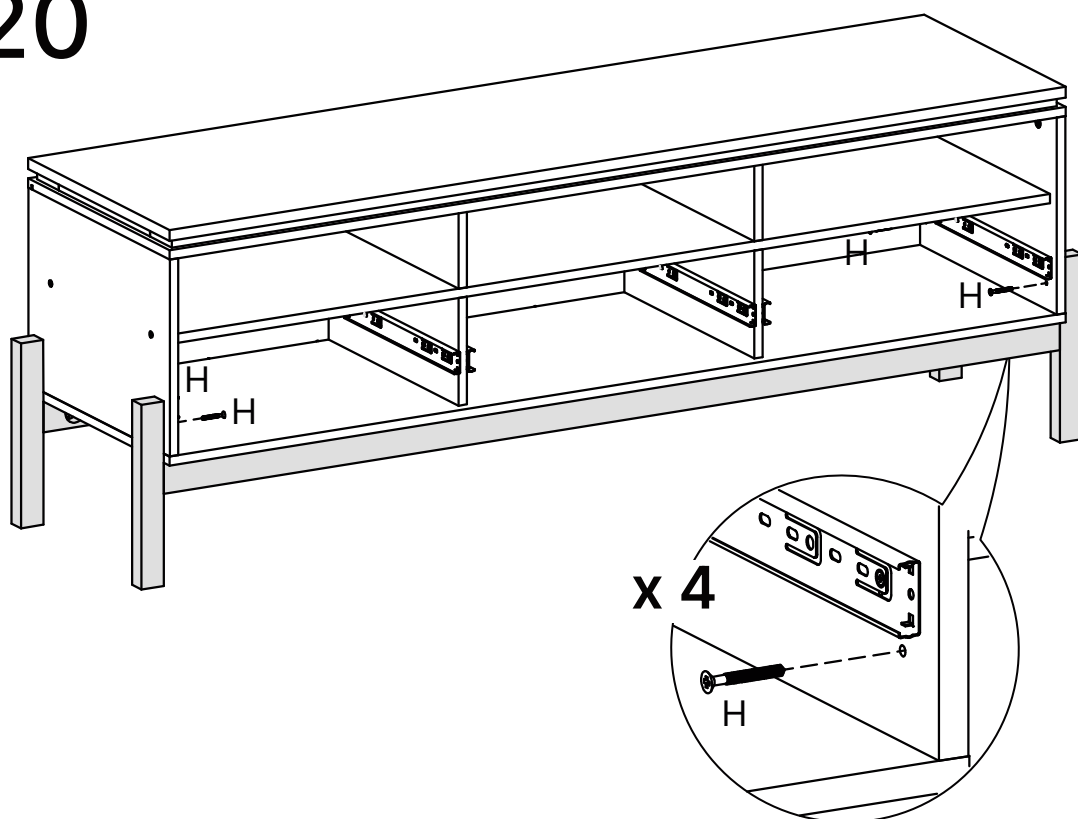
19



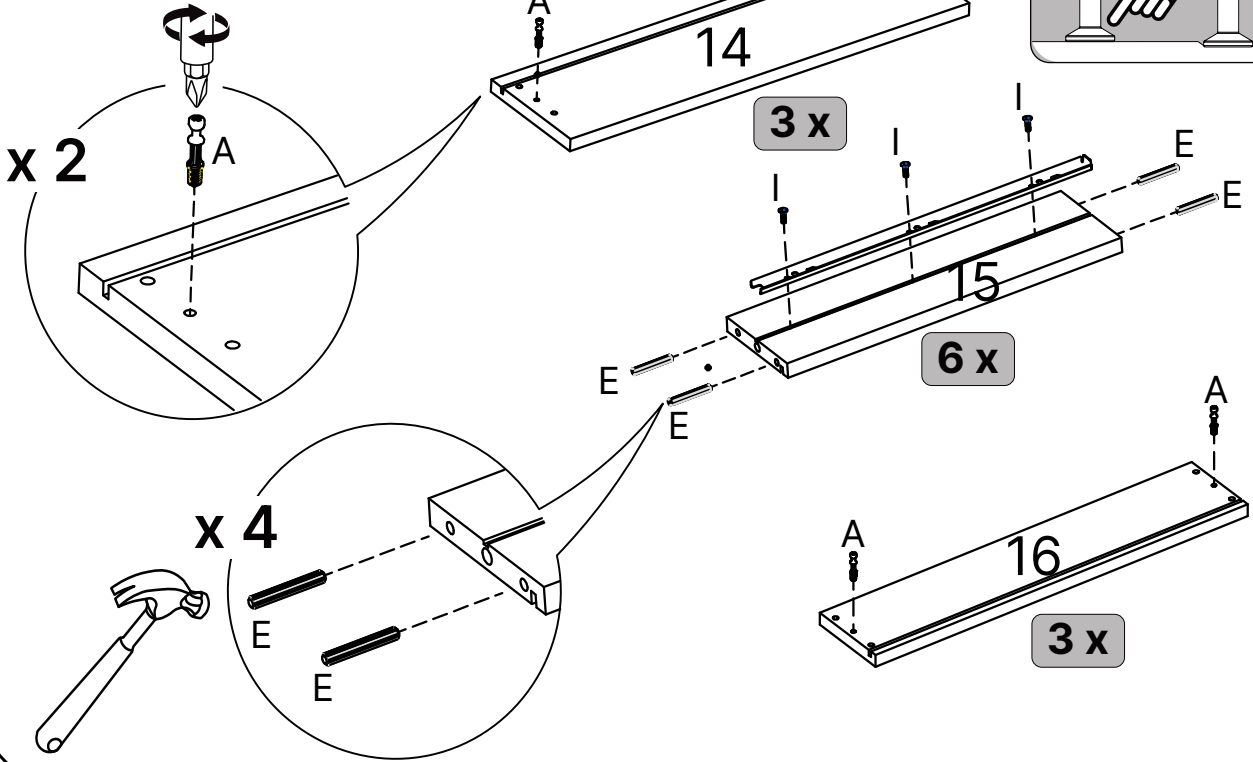
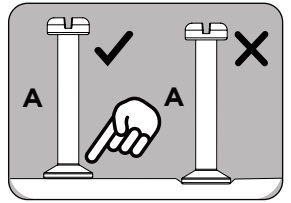
19



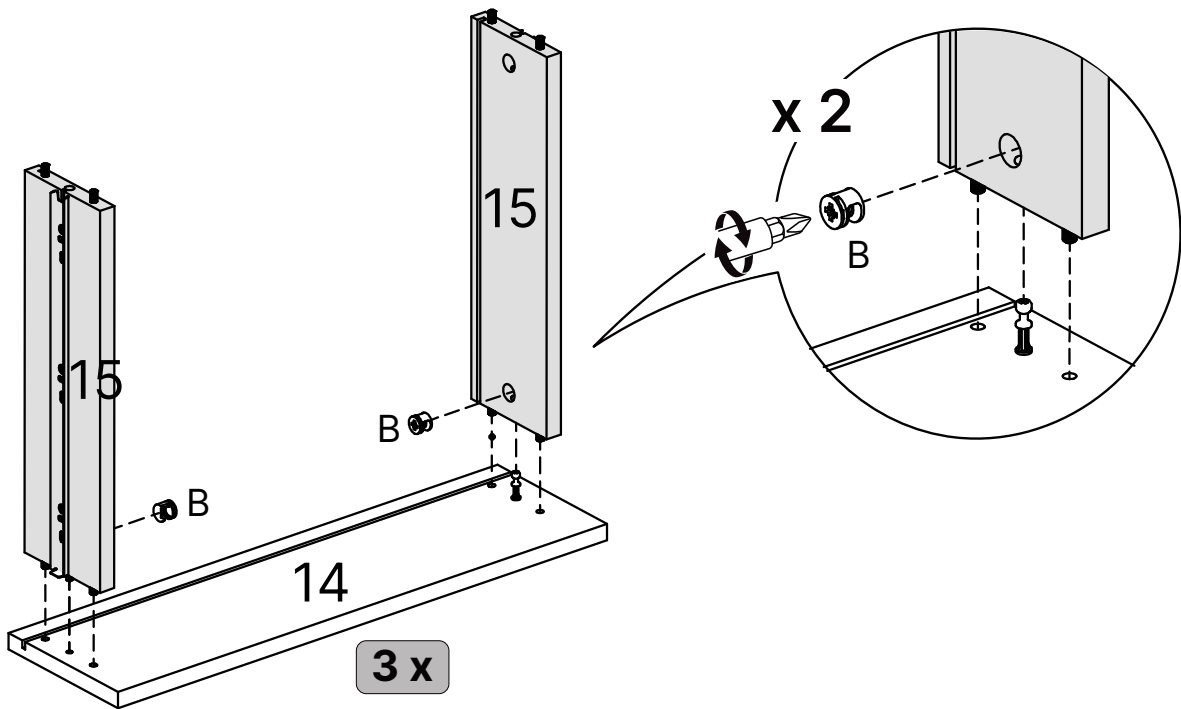
20



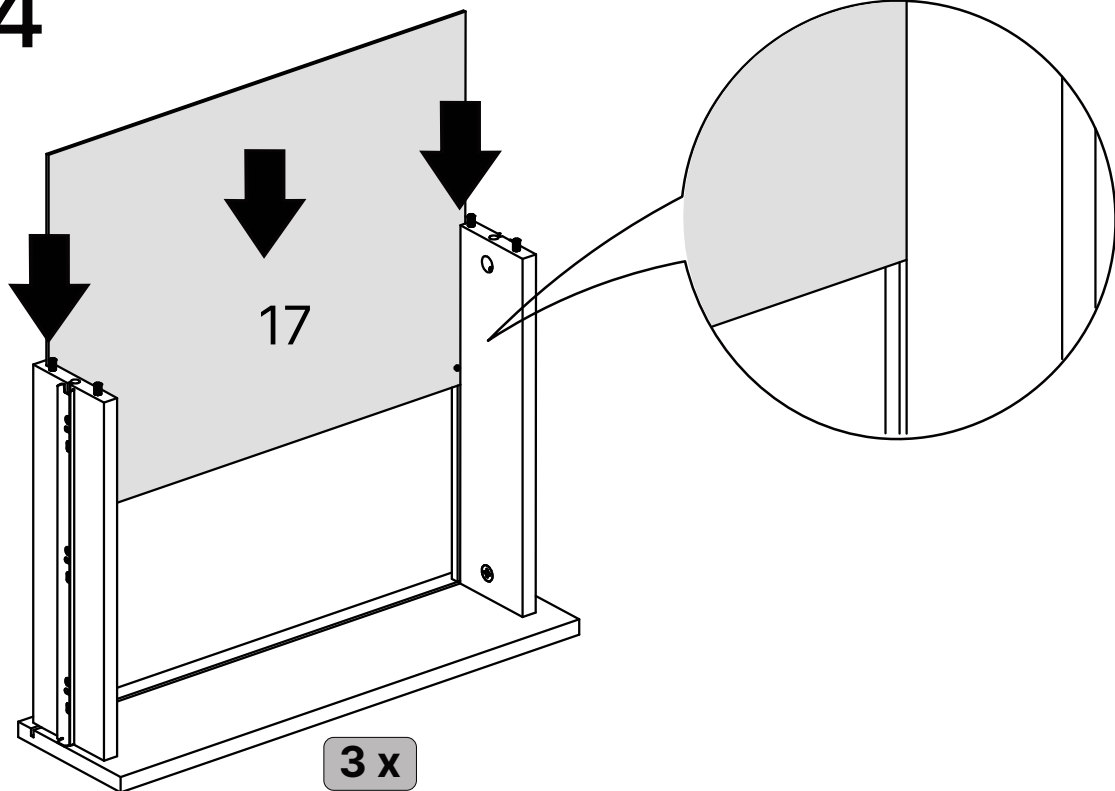
22



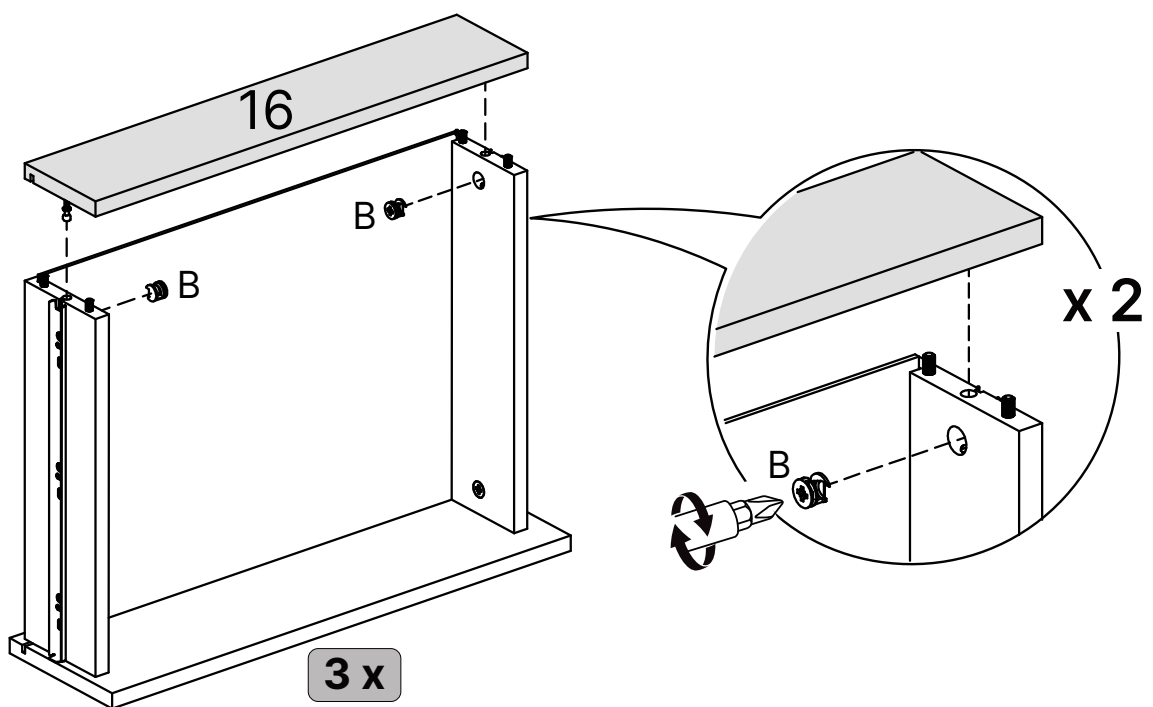
23



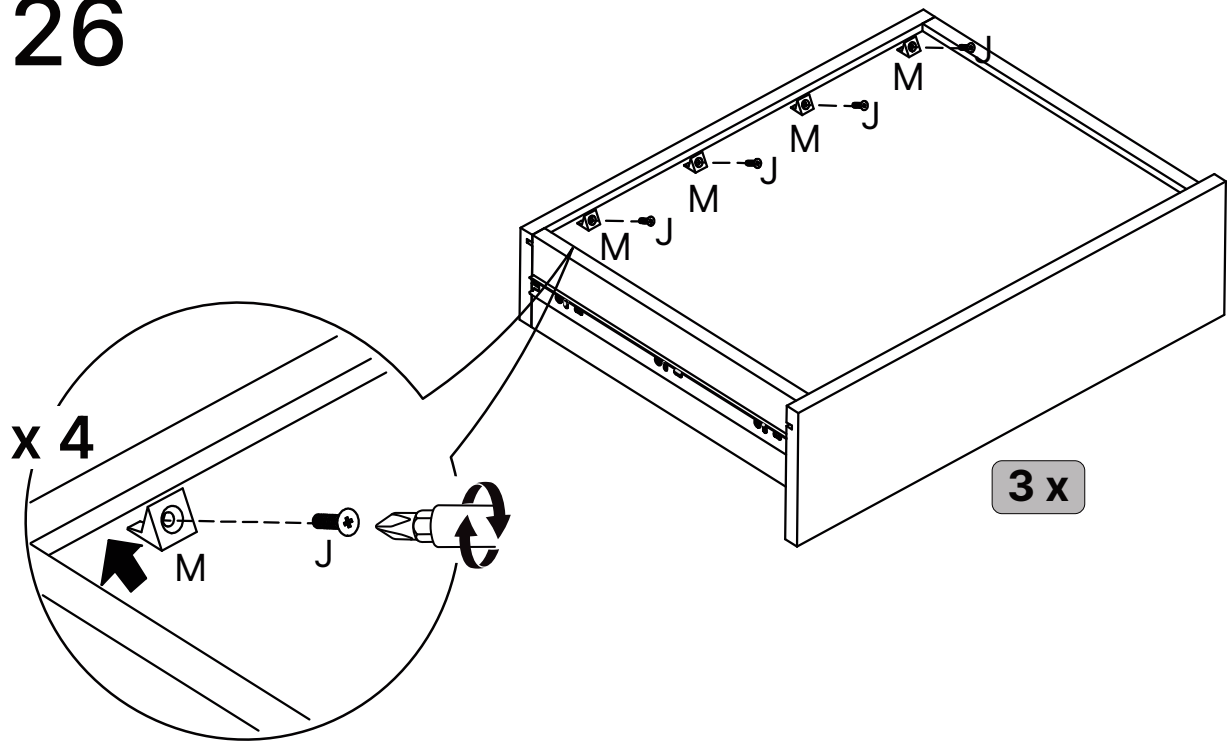
24



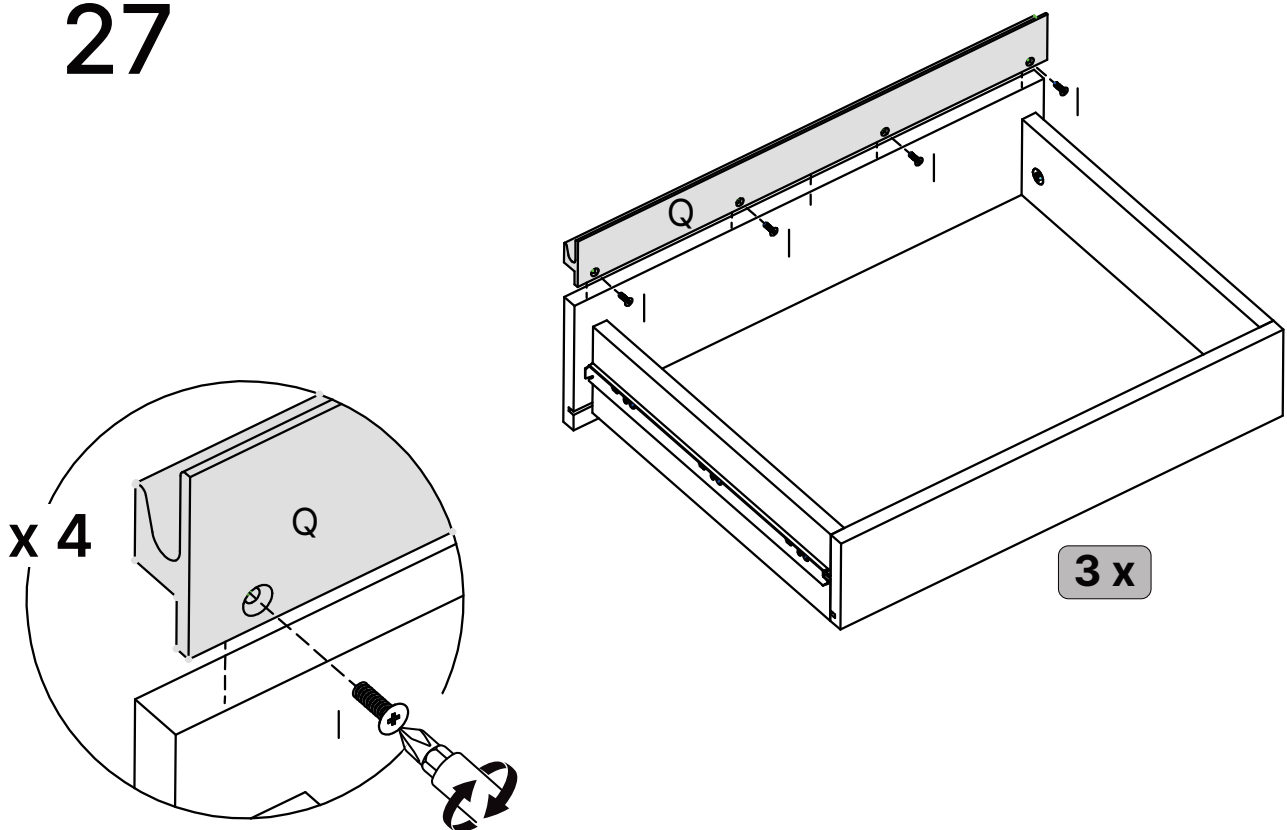
25



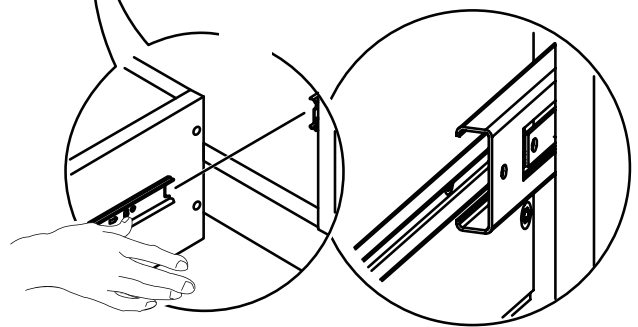
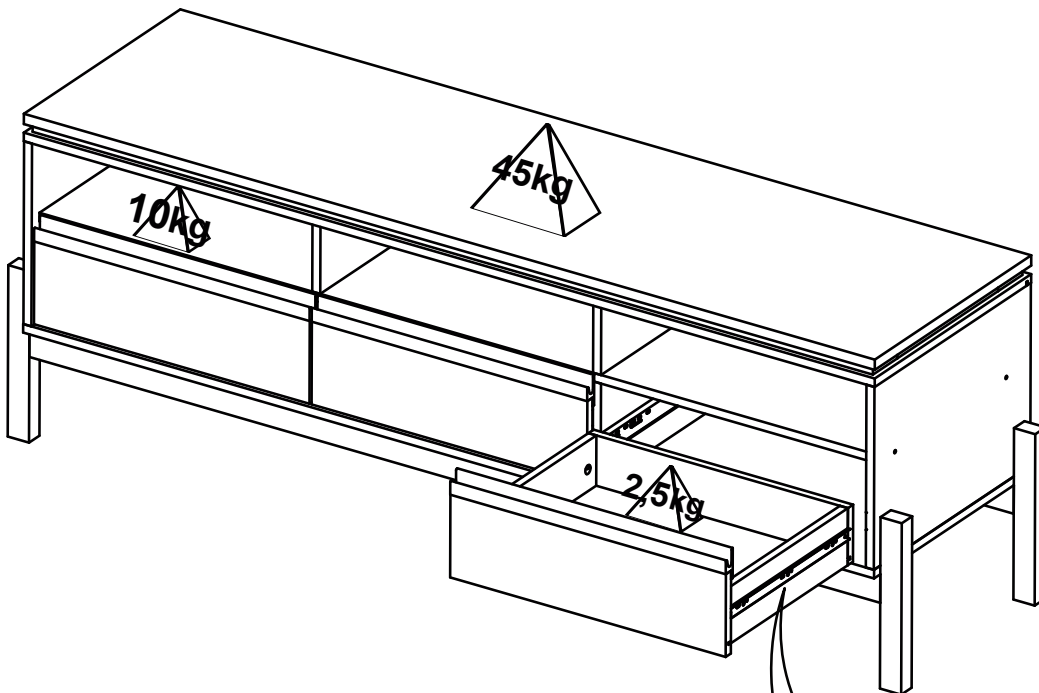
26

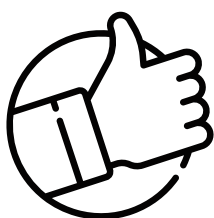
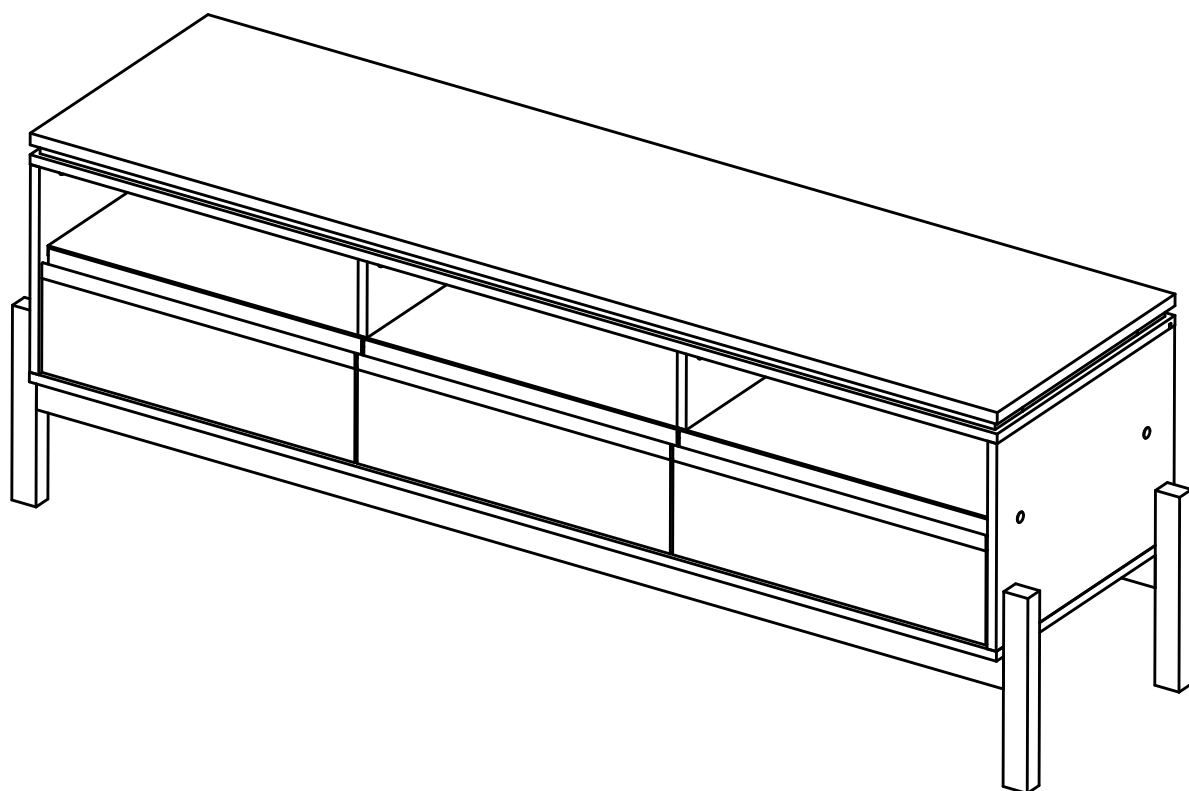


27



28





Dicas para assegurar a garantia e prolongar a vida útil do seu móvel

Limpeza

Use um pano macio, levemente umedecido com água. É possível o uso de detergente neutro, ou sabão neutro com água.

Manutenção

Para garantir estabilidade e durabilidade, é recomendado reapertar os parafusos de tempos em tempos.

Ventilação

A falta de ventilação e excesso de calor pode prejudicar a durabilidade e acabamento do produto.





madeira
madeira
GABE
GASA

V.01