



yes casa
madeiramadeira

MANUAL DE MONTAGEM CONJUNTO FAMILIA



Como trocar seu produto

Se seu produto chegou com algum defeito você tem 7 dias para solicitar a troca. Você vai precisar:

- 1 Ter em mãos as fotos das peças com defeito; descrição; código (como está aqui no manual) e quantidade de peças com defeito.
- 2 Acesse o chat em nosso site.
- 3 Selecione o seu pedido, e depois a opção “Quero trocar um produto”.
- 4 Pronto, agora é só preencher as informações e enviar. Entraremos em contato por e-mail para te dar todas as instruções.

Dicas para prolongar a vida útil do móvel

- 1 Retire o pó com uma flanela seca, depois use um pano macio, levemente umedecido com água. Pode utilizar detergente neutro ou sabão neutro.
- 2 Reaperte os parafusos de tempos em tempos para garantir a estabilidade e durabilidade.
- 3 O acabamento do seu produto pode ser danificado pela falta de ventilação e excesso de calor

Qualquer dúvida sobre os nossos produtos você pode entrar em contato pelo nosso canal de atendimento: <https://www.madeiramadeira.com.br/central-de-ajuda>

Para mais dicas amigas e inspirações de decoração acesse o Blog: <https://www.madeiramadeira.com.br/central-de-dicas>

Siga MadeiraMadeira:



Identificação das partes - Ferragens

Para a montagem do produto você vai precisar de:



- ✓ Confira as peças, componentes e se possui as ferramentas necessárias para a montagem
- ✓ Para proteger seu móvel, coloque as peças sobre um tapete.
- ✓ Convide alguém pra te auxiliar, tudo pode ficar mais simples e rápido.

MATERIAS QUE COMPÕEM O KIT

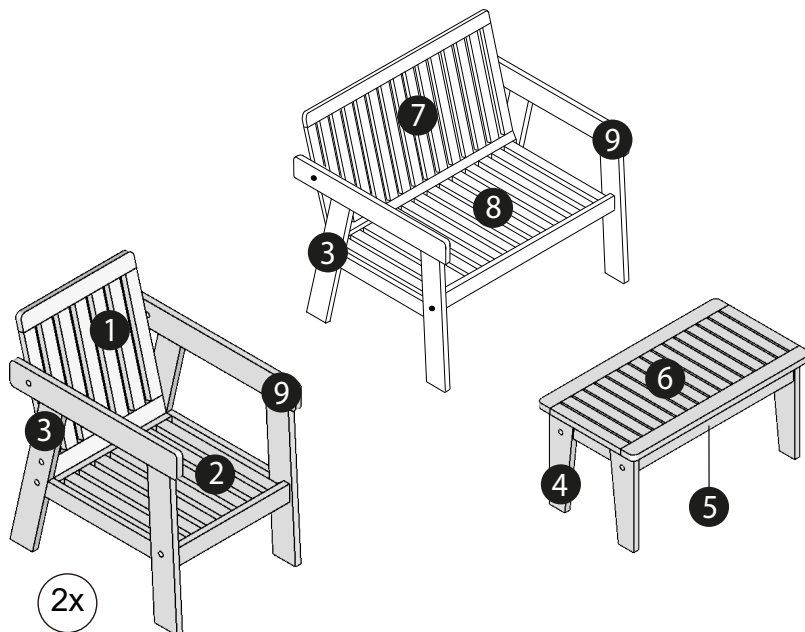
LISTA DE FERRAGENS

REF.	DESCRIÇÃO	ILUSTRAÇÃO	QTD.
A	Parafuso Soberbo 1/4 x 60mm		28
B	Parafuso o 4 x 40mm		4
C	Chave		1

ATENÇÃO !

- Monte todos os intes com atenção;
- Aperte bem os parafusos;
- Verifique periodicamente para que as partes não estegam soltas, nestes casos precisam ser reapertadas;
- Será necessário uma chave Philips para realizar a montagem.

Identificação das partes - Peças

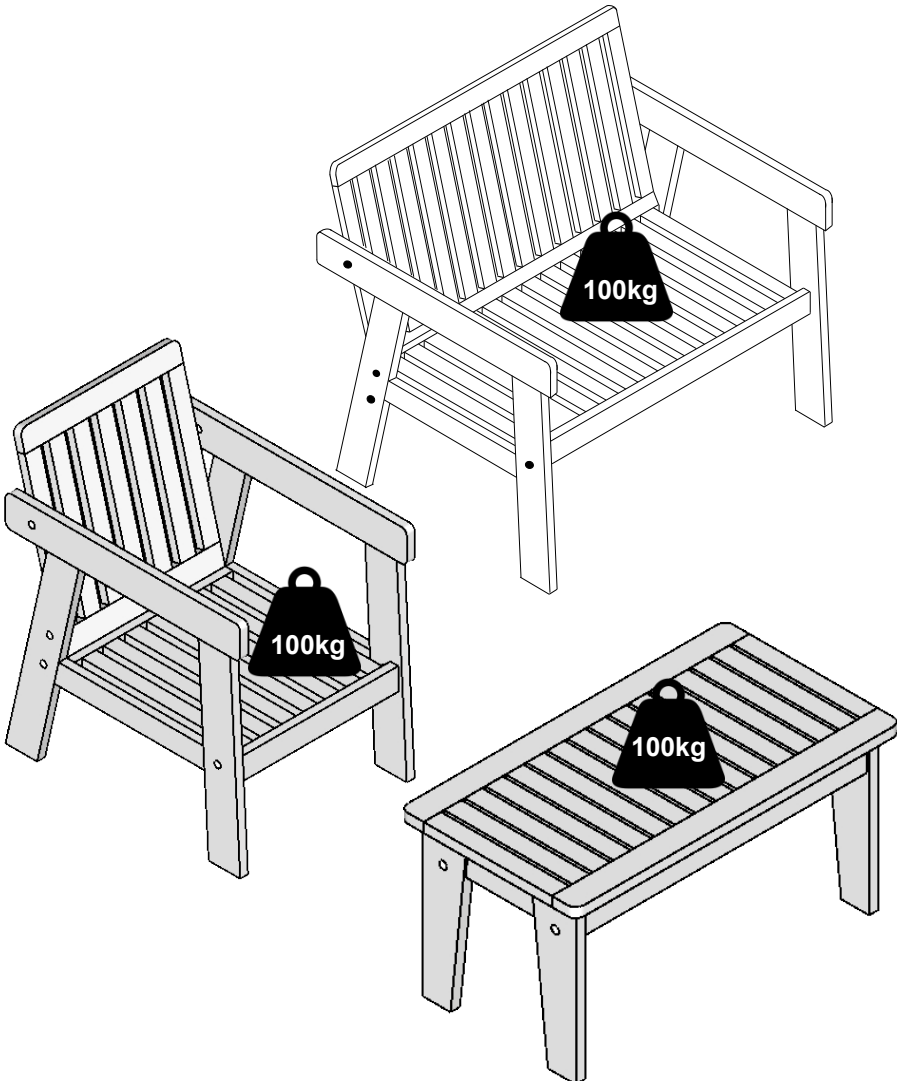


LISTA DE PEÇAS

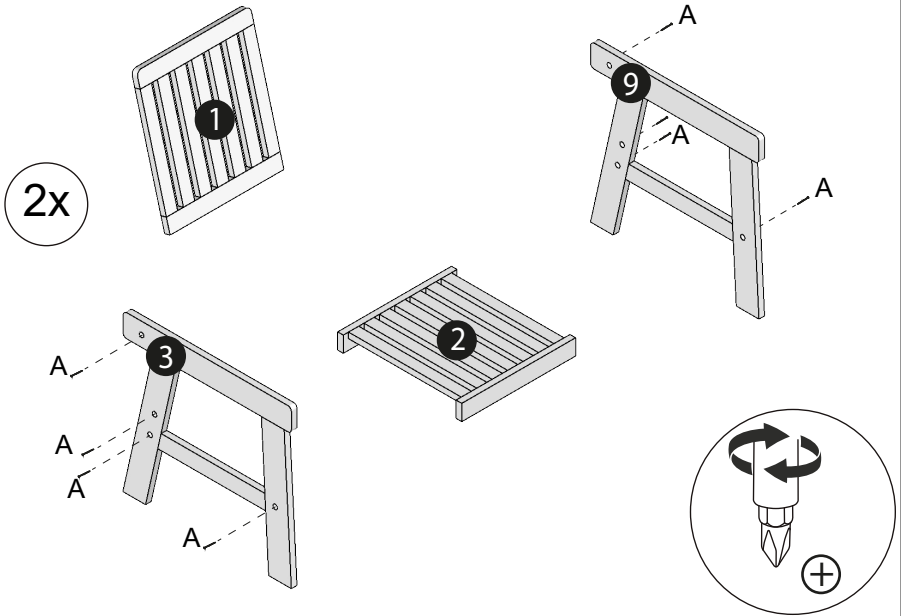
PEÇAS POR VOLUME

Nº PEÇA	DESCRIÇÃO	QTD	DIMENSÕES (mm)		
			LARG	ALTU.	COMP
1	ENCOSTO CADEIRA	2	500	570	25
2	ASSENTO CADEIRA	2	500	570	65
3	LATERAL ESQUERDA CADEIRA E BANCO	3	750	685	30
4	LATERAL DA MESA	2	400	400	30
5	TRAVESSA LATERAL DA MESA	2	65	740	30
6	TAMPO DA MESA	1	455	845	25
7	ENCOSTO BANCO	1	570	1045	25
8	ASSENTO BANCO	1	500	530	65
9	LATERAL DIREITA CADEIRA E BANCO	3	750	685	30

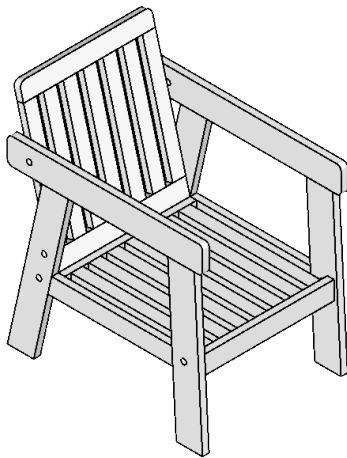
Peso Suportado



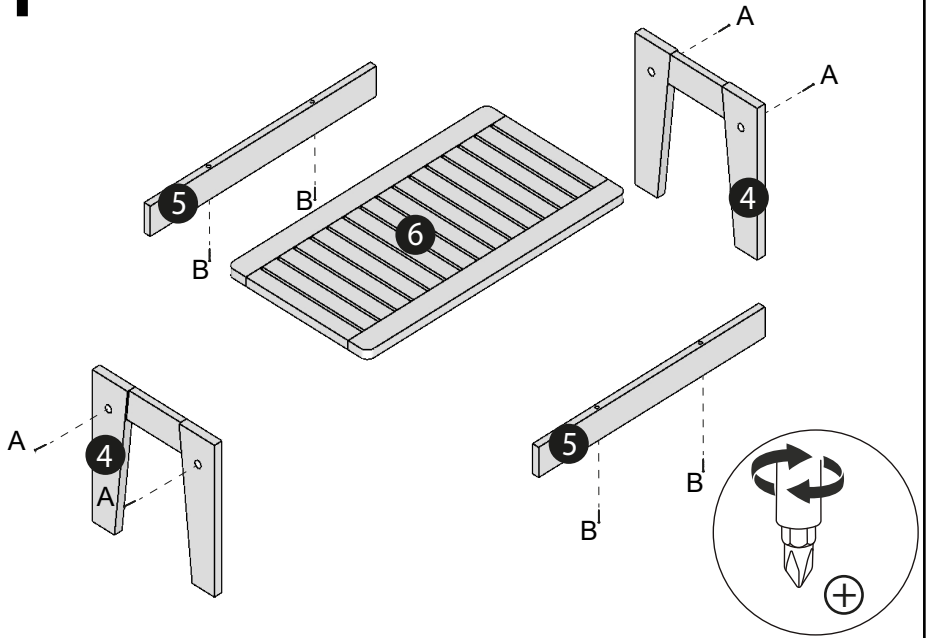
1



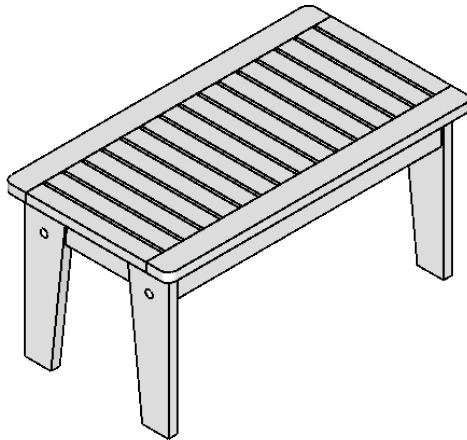
2



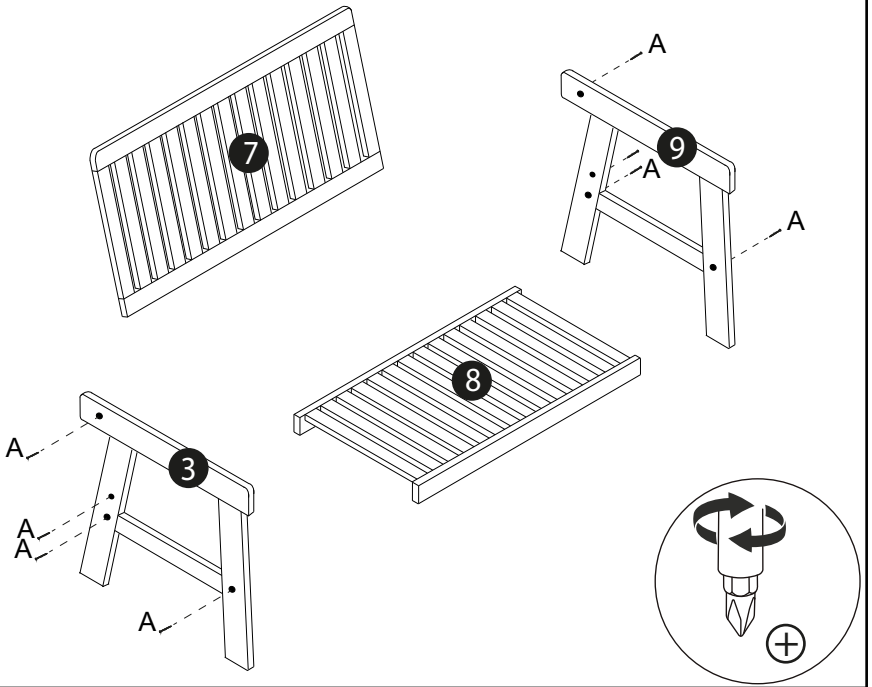
1



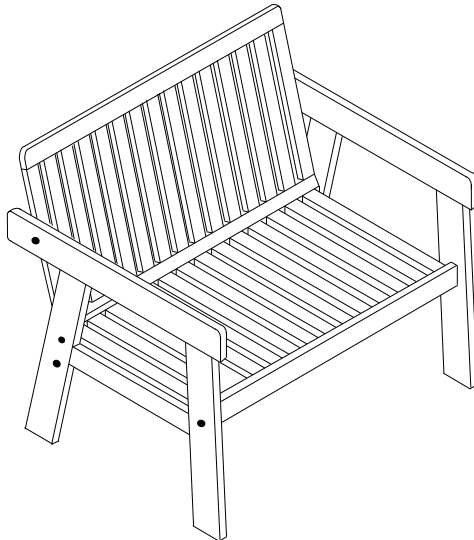
2

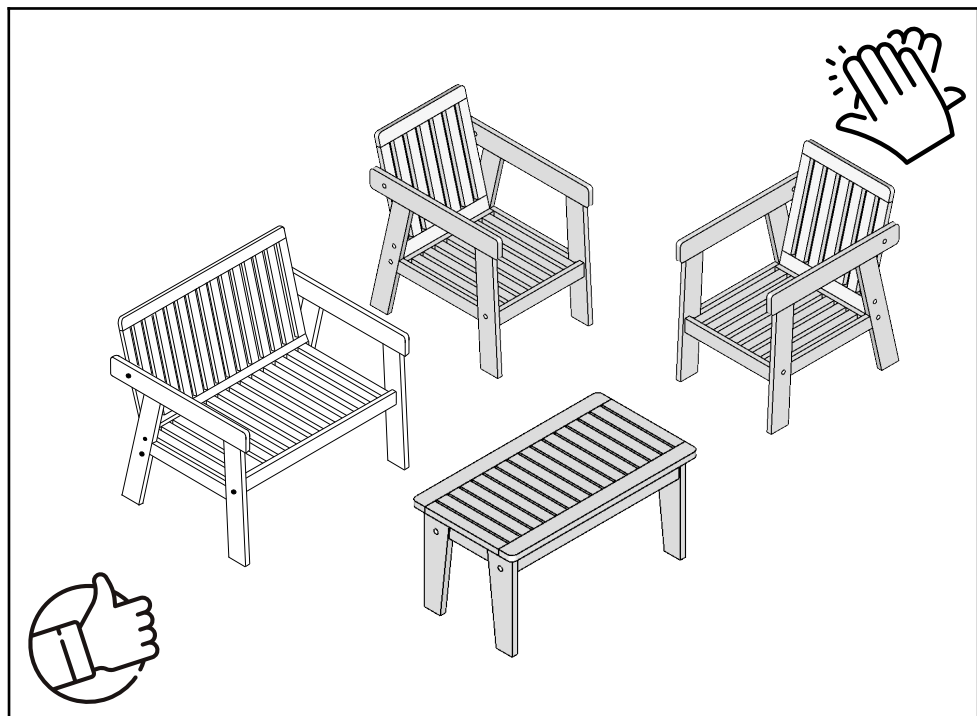


1



2





yes casa
madeiramadeira