

Buffet Bento 160

Como trocar seu produto

Se seu produto chegou com algum defeito você tem 7 dias para solicitar a troca. Você vai precisar:

- 1 Ter em mãos as fotos das peças com defeito; descrição; código (como está aqui no manual) e quantidade de peças com defeito.
- 2 Acesse o chat em nosso site.
- 3 Selecione o seu pedido, e depois a opção “Quero trocar um produto”.
- 4 Pronto, agora é só preencher as informações e enviar. Entraremos em contato por e-mail para te dar todas as instruções.

Dicas para prolongar a vida útil do móvel

- 1 Retire o pó com uma flanela seca, depois use um pano macio, levemente umedecido com água. Pode utilizar detergente neutro ou sabão neutro.
- 2 Reaperte os parafusos de tempos em tempos para garantir a estabilidade e durabilidade.
- 3 O acabamento do seu produto pode ser danificado pela falta de ventilação e excesso de calor.

Qualquer dúvida sobre os nossos produtos você pode entrar em contato pelo nosso canal de atendimento:

<https://www.madeiramadeira.com.br/central-de-ajuda>

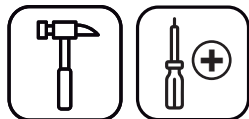
Para mais dicas amigas e inspirações de decoração acesse:

<https://www.madeiramadeira.com.br/central-de-dicas>

Siga MadeiraMadeira:





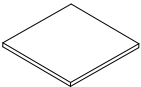

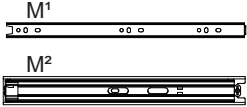


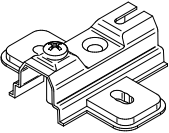
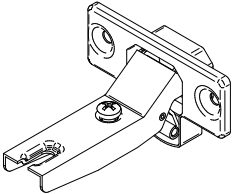
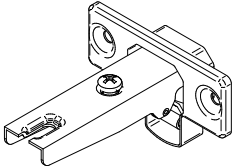
Para a montagem do produto você vai precisar de:



- ✓ Confira as peças, componentes e se possui as ferramentas necessárias para a montagem.
- ✓ Para proteger seu móvel, coloque as peças sobre um tapete.
- ✓ Para realizar a montagem, é necessário 2 pessoas.
Convide sua família e amigos para montar com você.

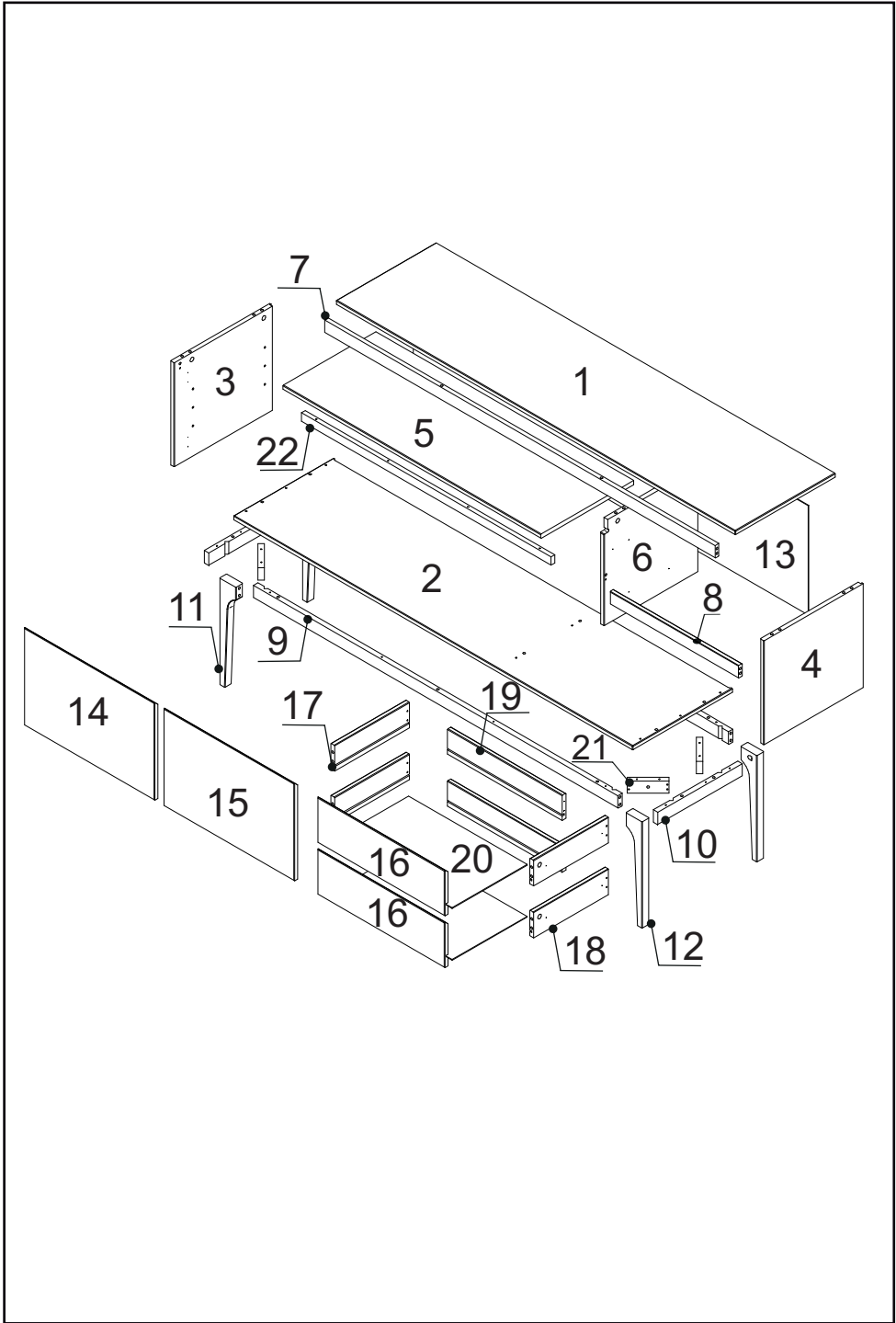
LISTA DE FERRAGENS

REF.	DESCRIÇÃO	ILUSTRAÇÃO	QTD.
A	Cavilha Ø8x30		30
B	Parafuso minifix		16
C	Tambor minifix		16
D	Parafuso Ø3,5x14 Phillips c/chata		40
E	Parafuso Ø3,5x30 Phillips c/flang.		16
F	Parafuso Ø3,5x35 Phillips c/chata		16
G	Parafuso Ø3,5x40 Phillips c/panela		26
H	Prego 10x7 C/C		20

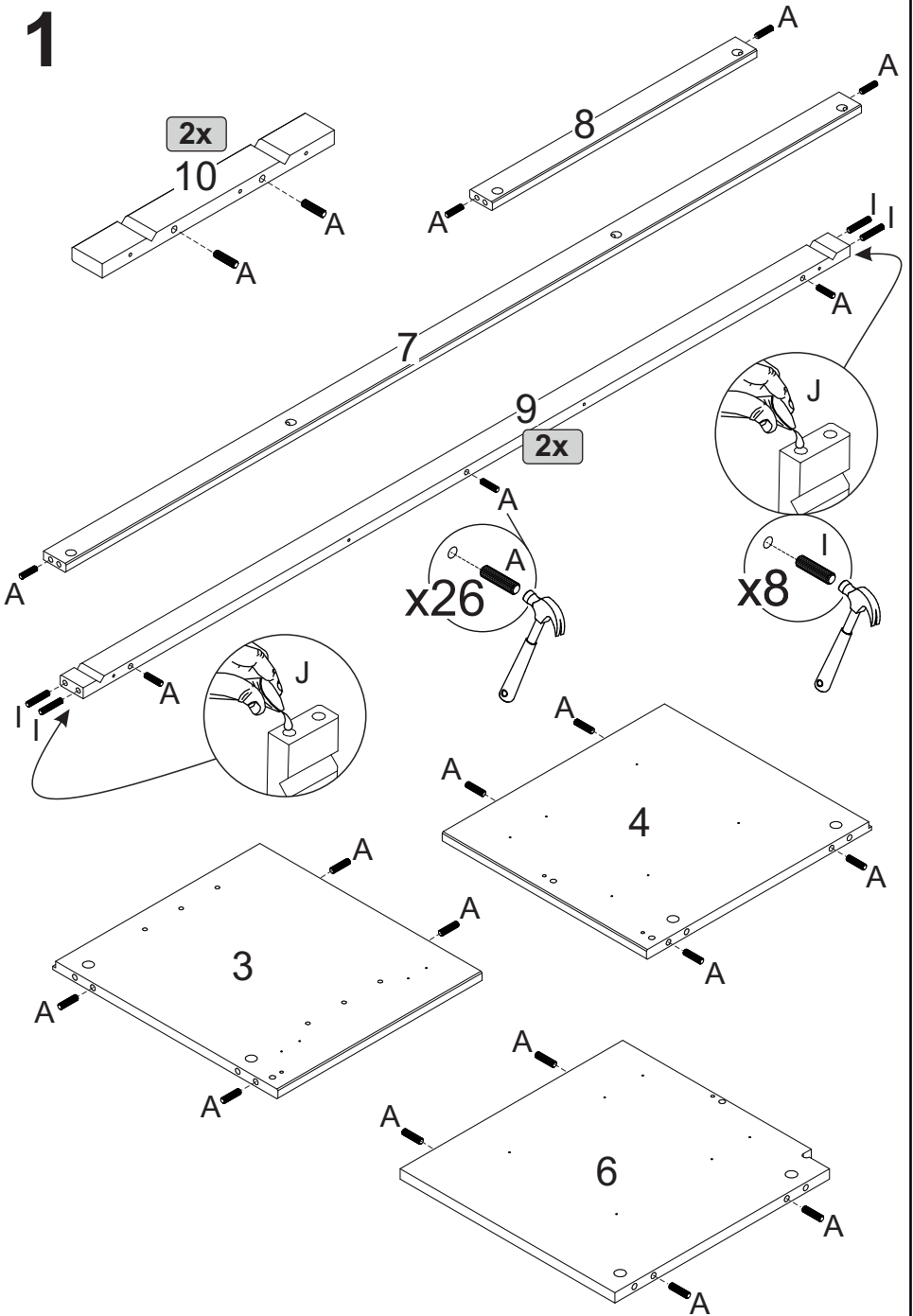
I	Cavilha Ø8x40		08
J	Sachê de cola		01
K	Feltro adesivo 20x20mm		04
L	Suporte da Prateleira		04
M	Corrediça metálica 300mm		02
N	Chave zeta		01
O	Parafuso estrutural 1/4x80 c/17		04
P	Calço da dobradiça		04
Q	Dobradiça alta		02
R	Dobradiça baixa		02

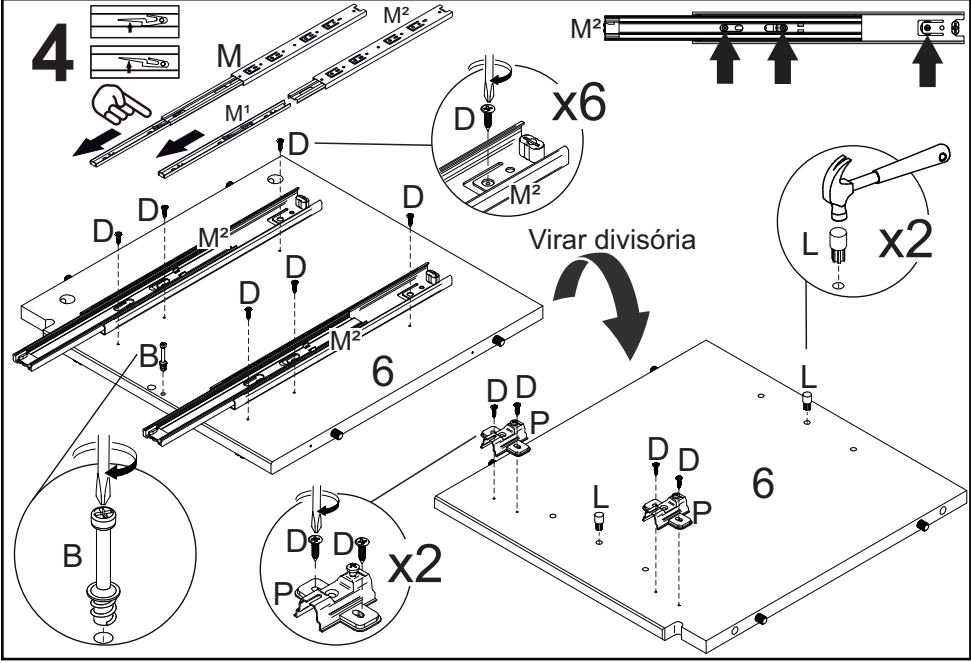
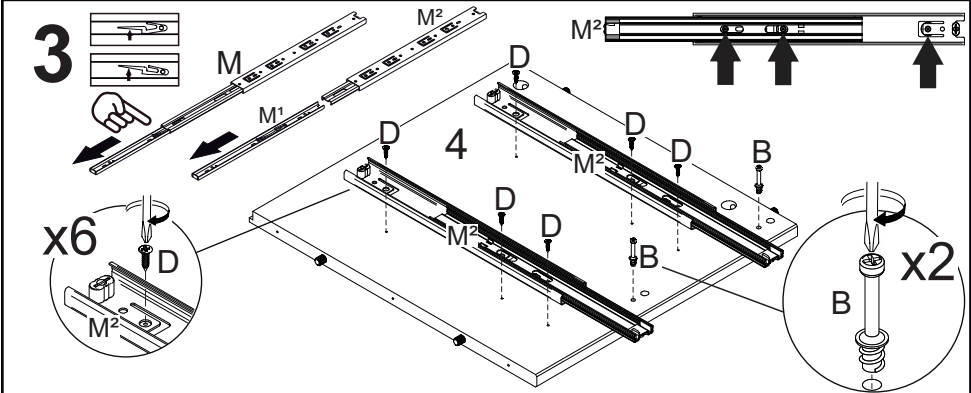
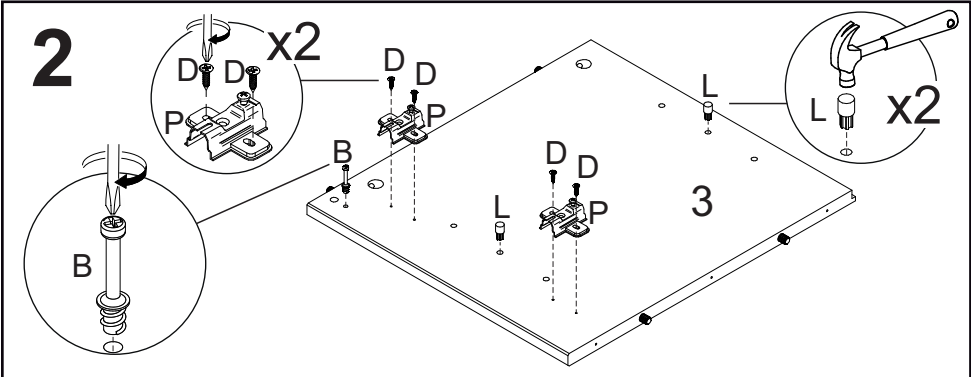
LISTA DE PEÇAS

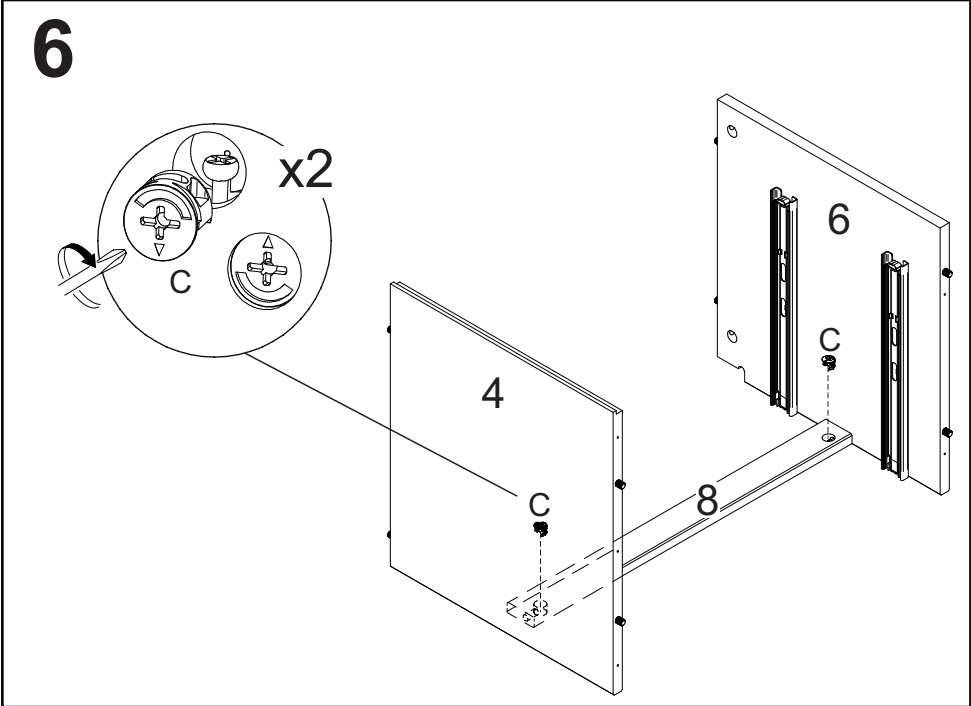
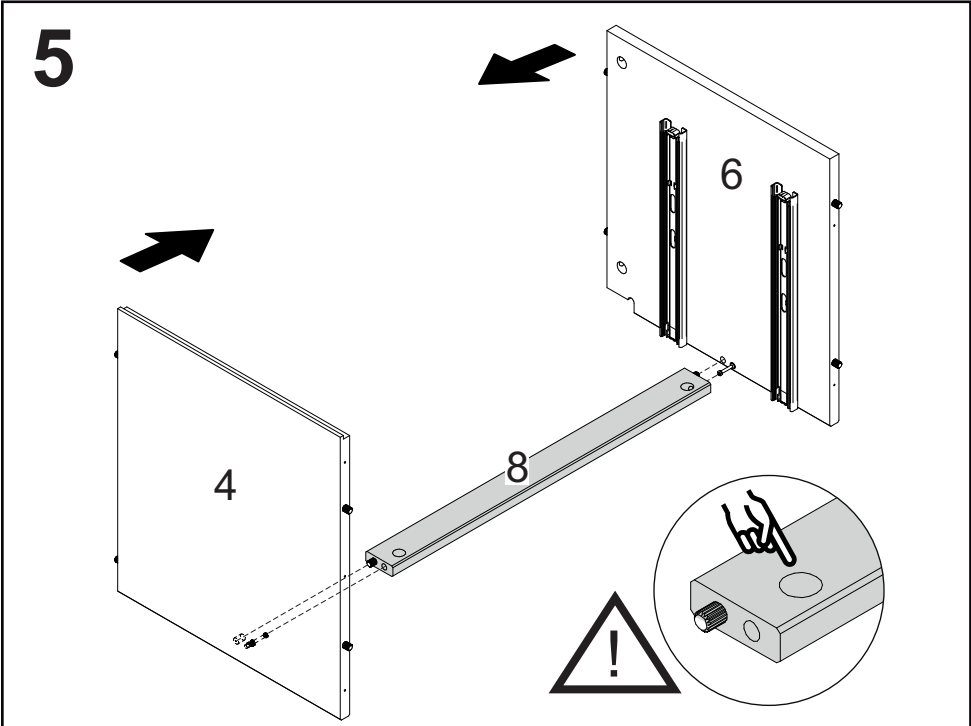
Nº PEÇA	Cód. IND.	DESCRIÇÃO	QTD.	DIMENSÕES (mm)			PESO KG
				COMP.	LARG.	ESP.	
1	64741	Tampo	01	1600	400	15	6,70
2	64742	Base	01	1600	400	15	6,70
3	64743	Lateral Esquerda	01	398	361	15	1,50
4	64744	Lateral Direita	01	398	361	15	1,50
5	64745	Prateleira	01	1033	373	15	4,05
6	64746	Divisória	01	376	361	15	1,41
7	64747	Batente da porta	01	1565	44	15	0,71
8	64748	Batente da gaveta	01	515	44	15	0,23
9	64749	Travessa frontal do pé	02	1460	44	18	0,47
10	64750	Travessa lateral do pé	02	338	44	18	0,11
11	64751	Pé esquerdo	02	369	65	28	0,15
12	64752	Pé direito	02	369	65	28	0,15
13	64753	Fundo do móvel	01	1583	379	2,5	1,05
14	64754	Porta esquerda	01	523	337	15	1,81
15	64755	Porta direita	01	523	337	15	1,81
16	64756	Frente da gaveta	02	510	157	15	0,80
17	64757	Lat. esquerda da gav.	02	300	89	15	0,30
18	64758	Lat. direita da gaveta	02	300	89	15	0,30
19	64759	Costa da gaveta	02	460	87	15	0,41
20	64760	Fundo da gaveta	02	475	300	2,5	0,30
21	64761	Cantoneira	04	119	42	18	0,06
22	64782	Travessa da prateleira	01	1000	29	15	0,31



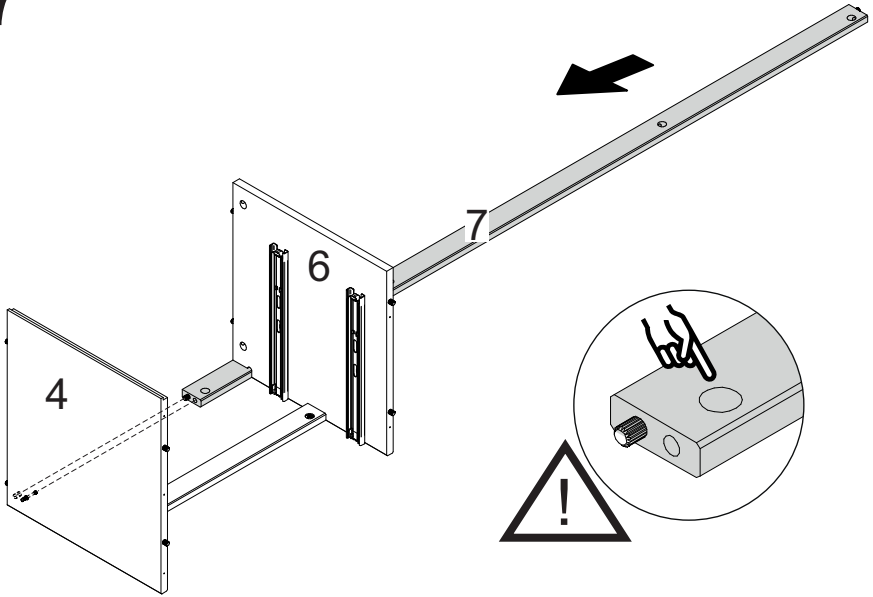
1



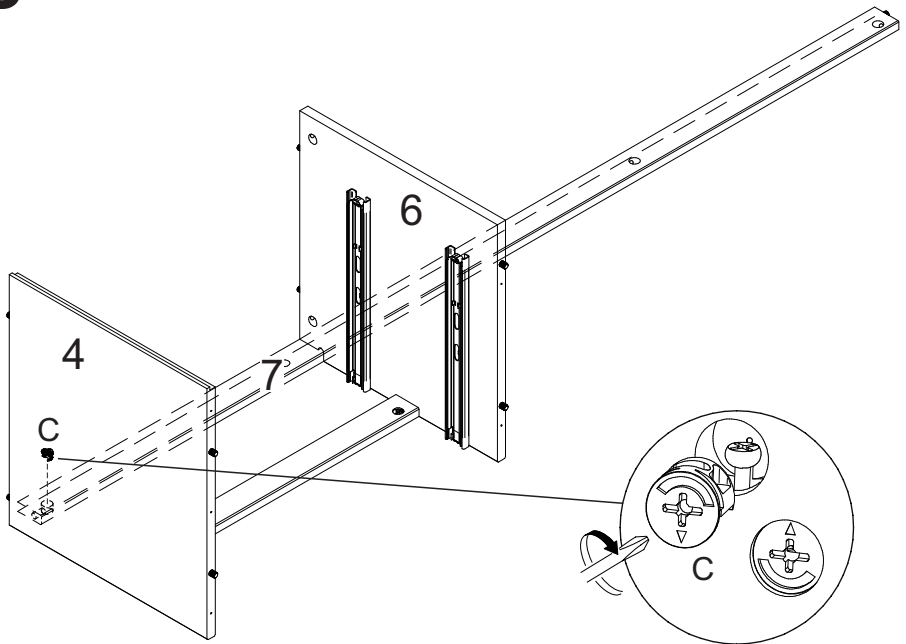




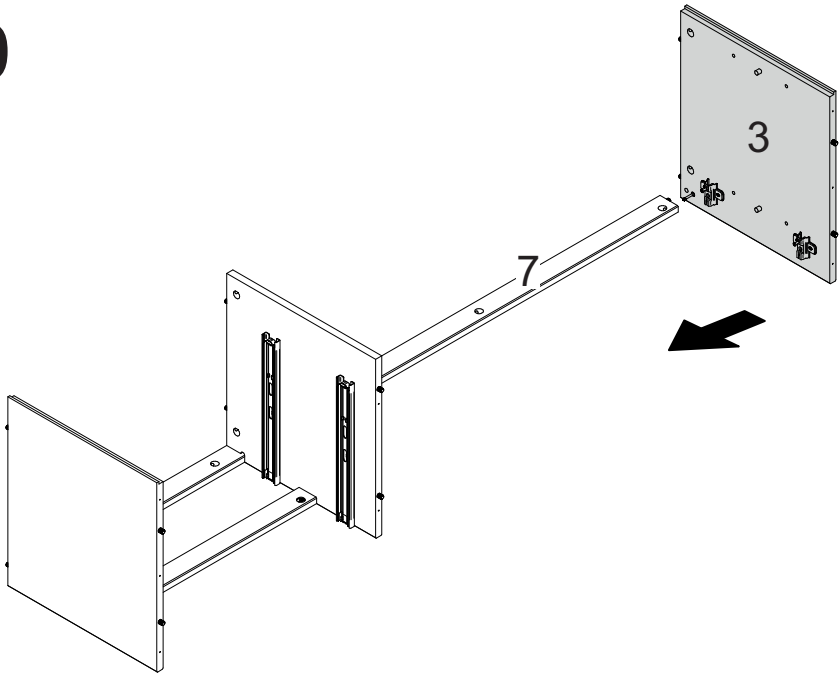
7



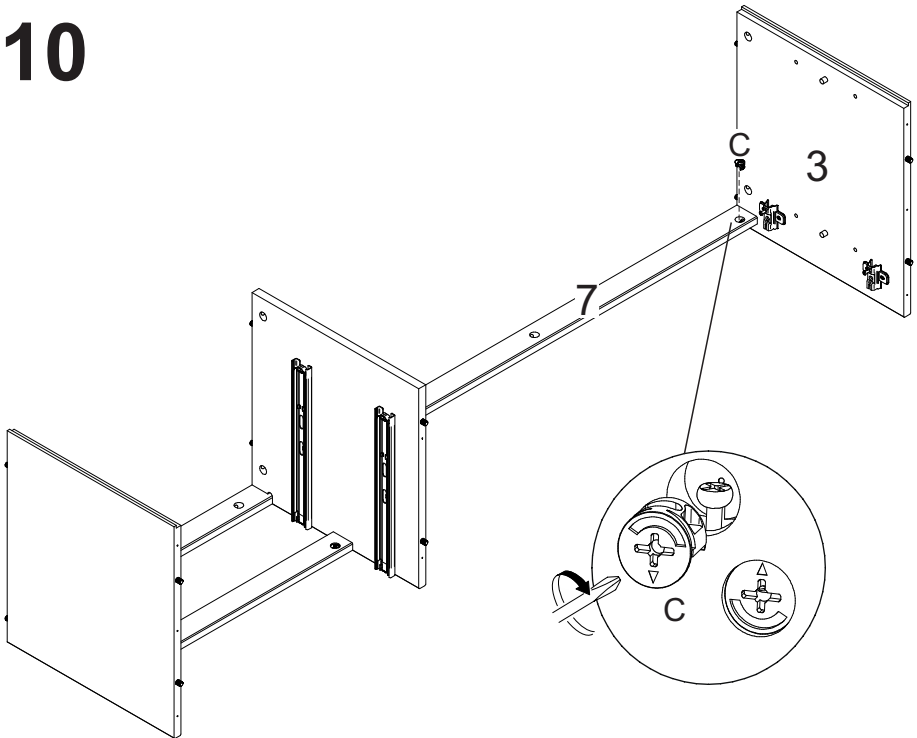
8



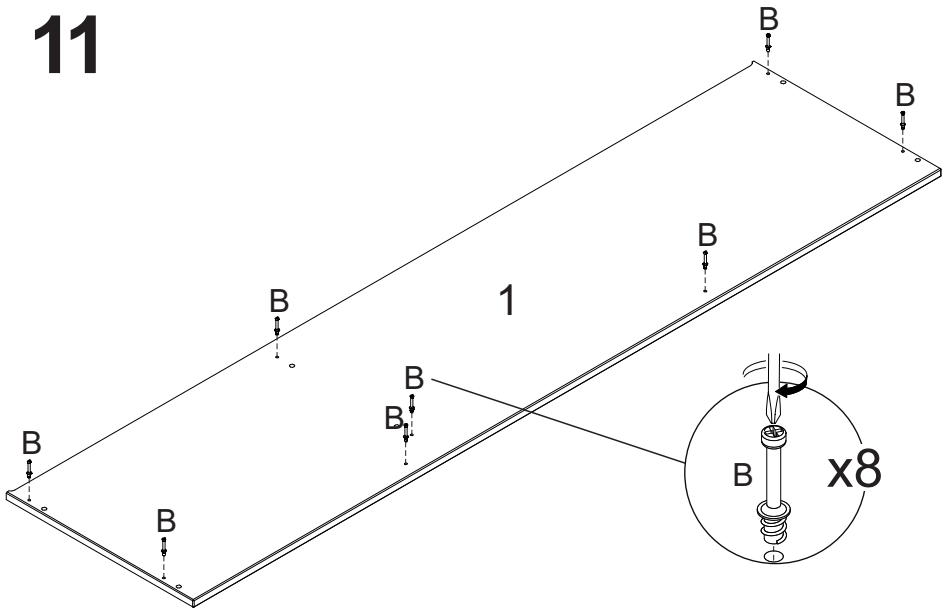
9



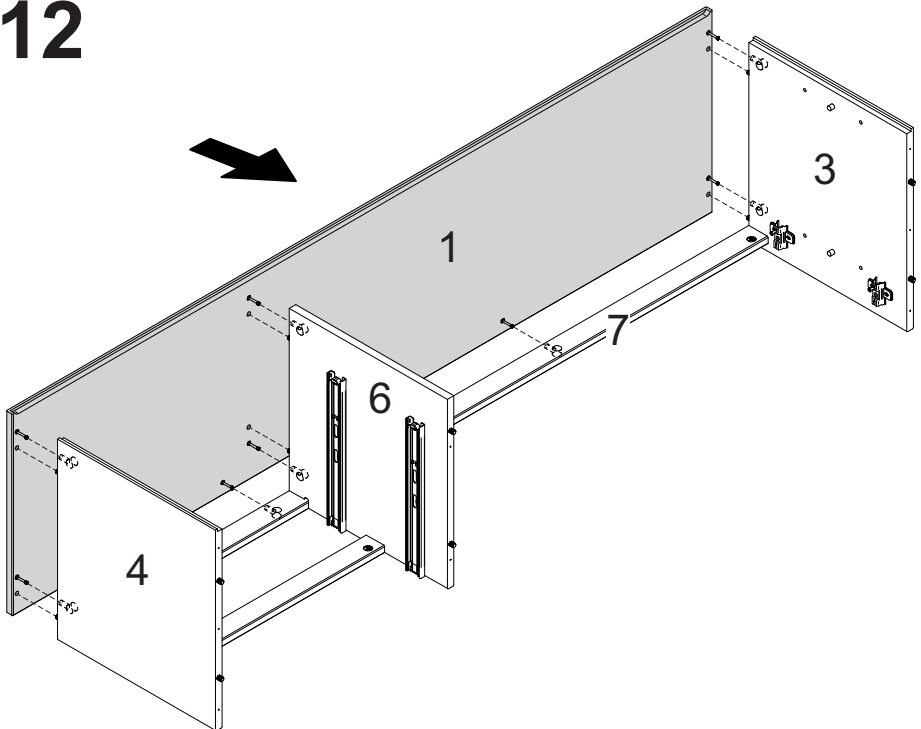
10



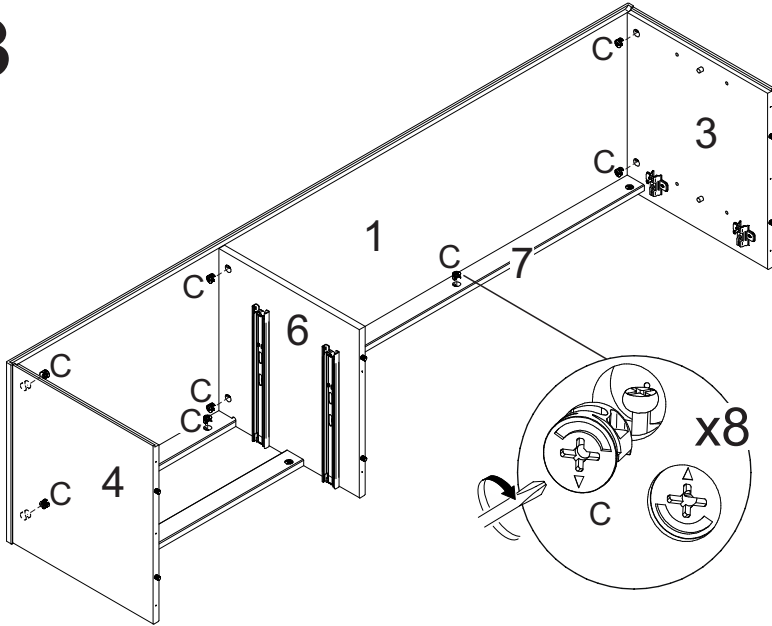
11



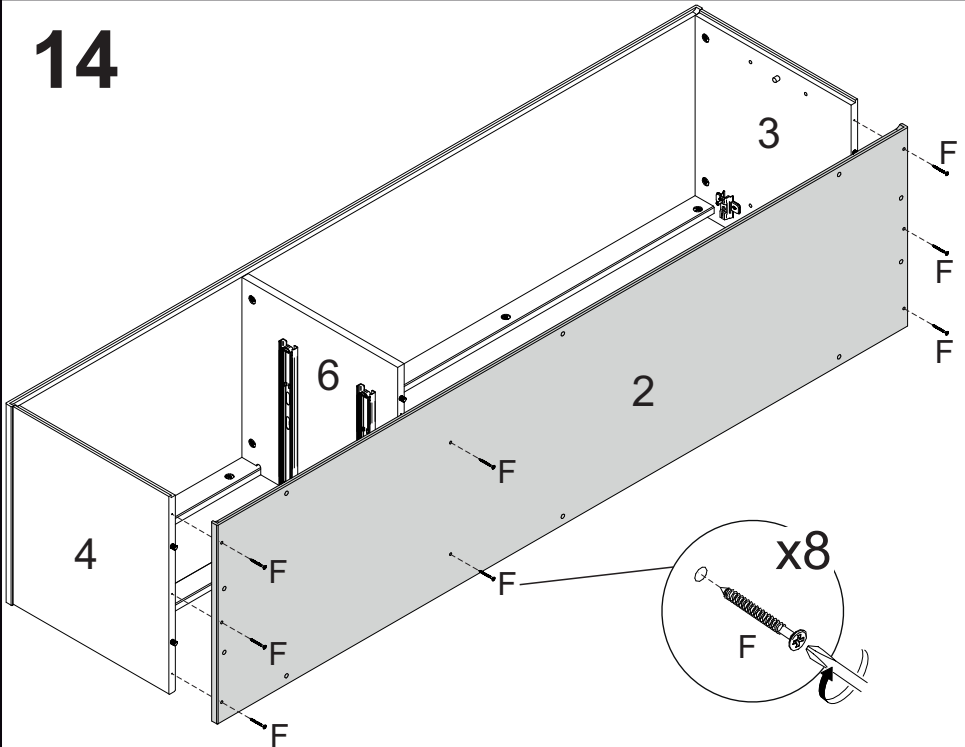
12



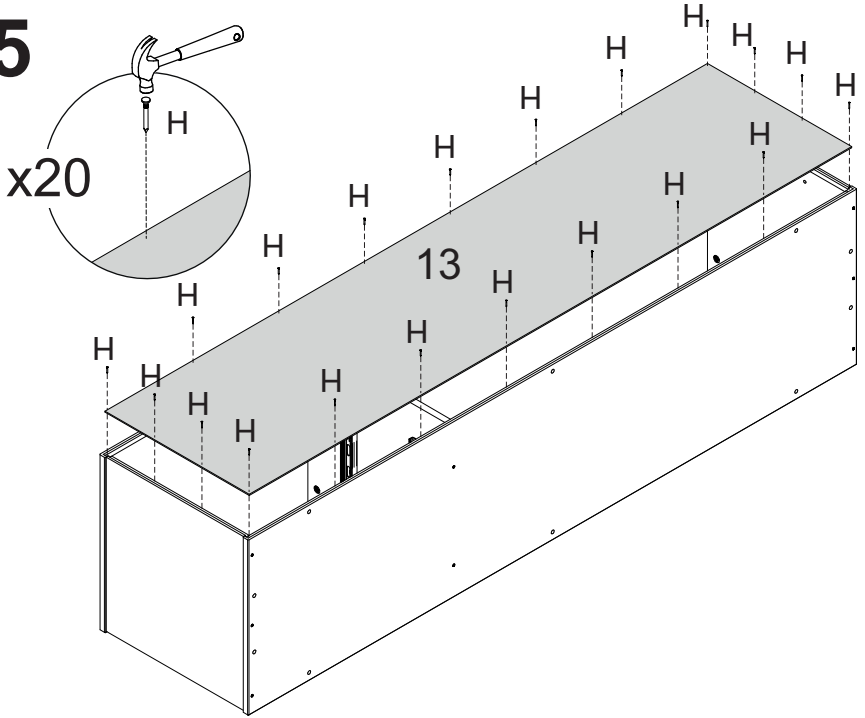
13



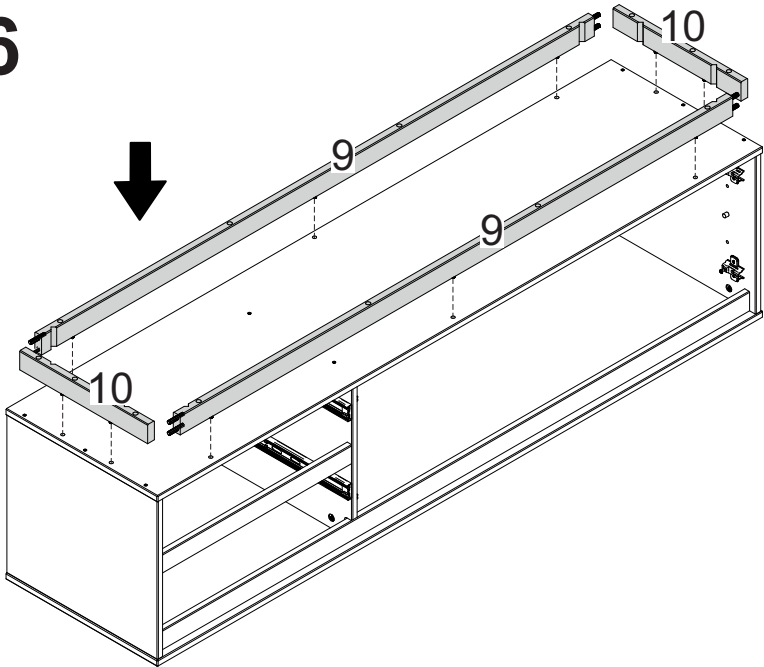
14



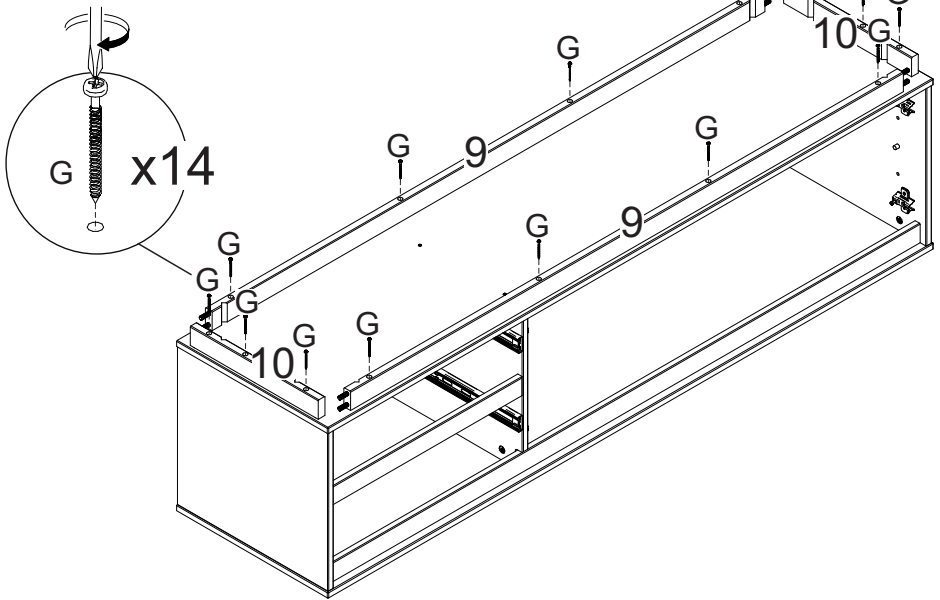
15



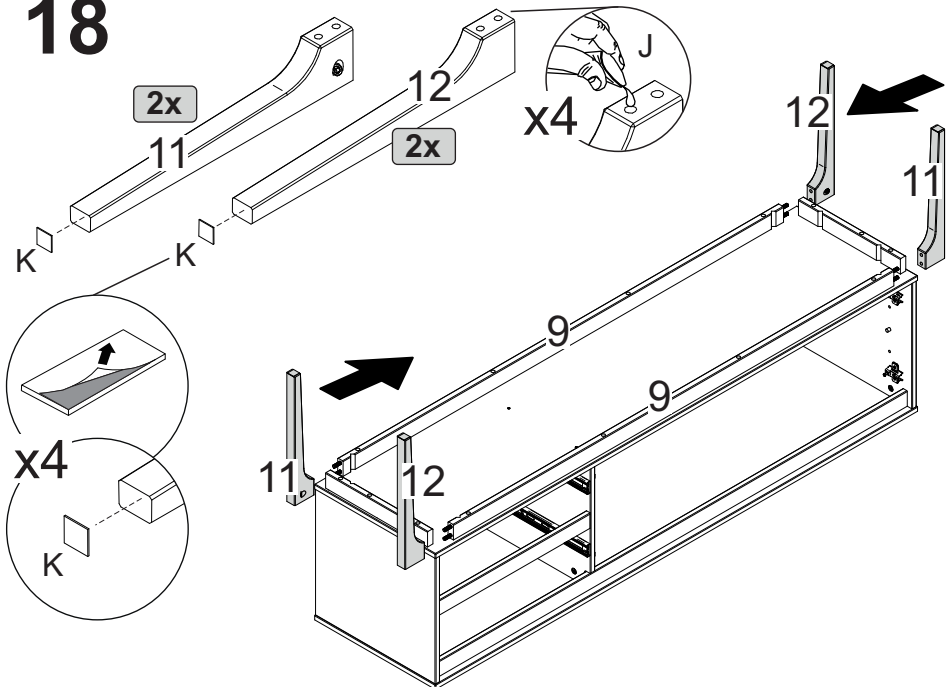
16



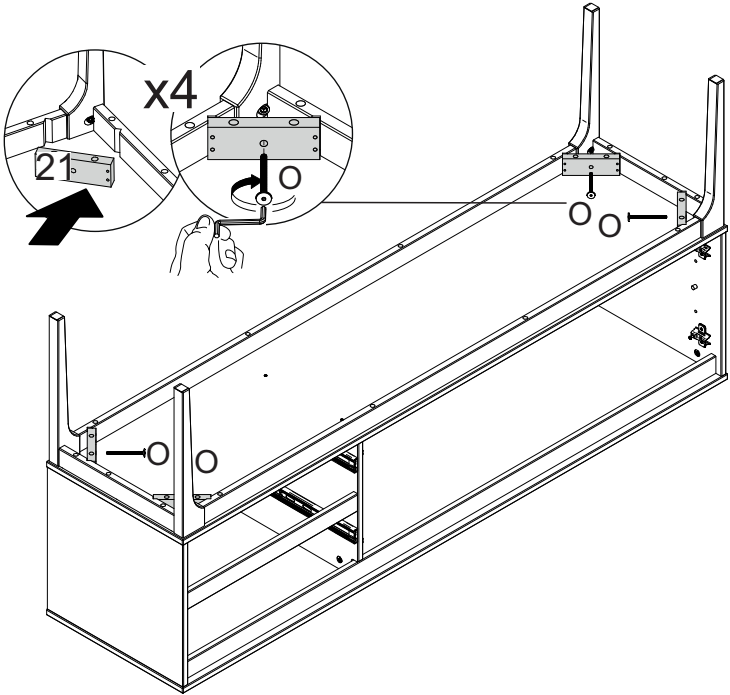
17



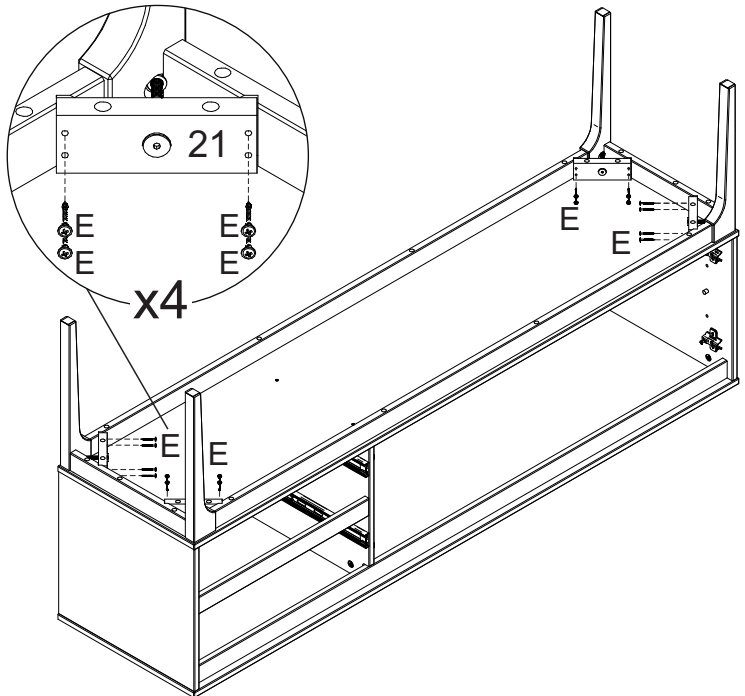
18



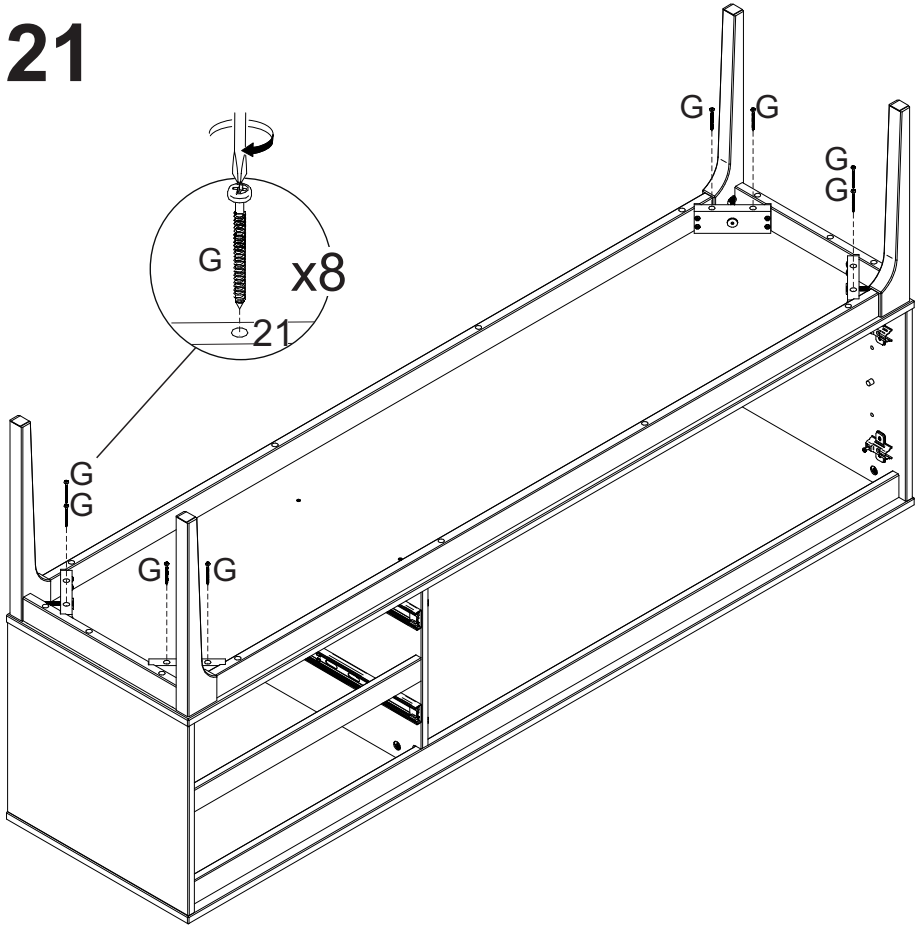
19



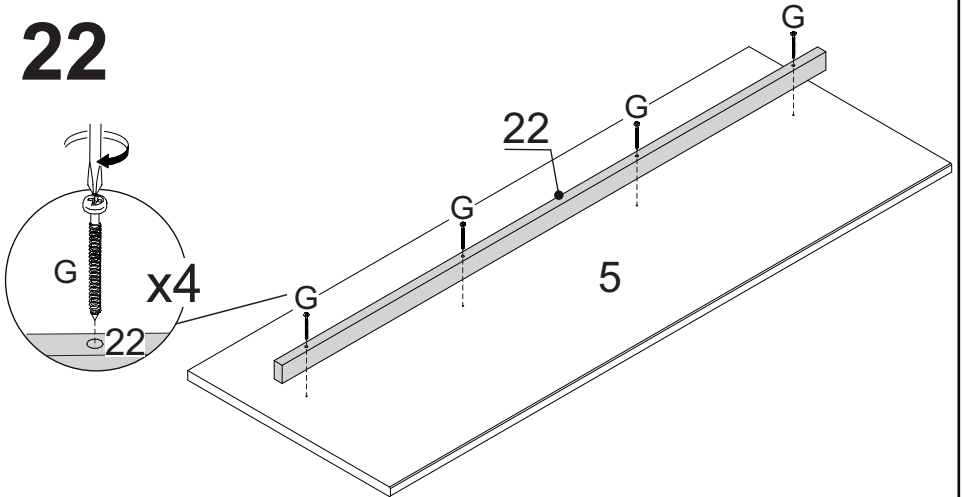
20



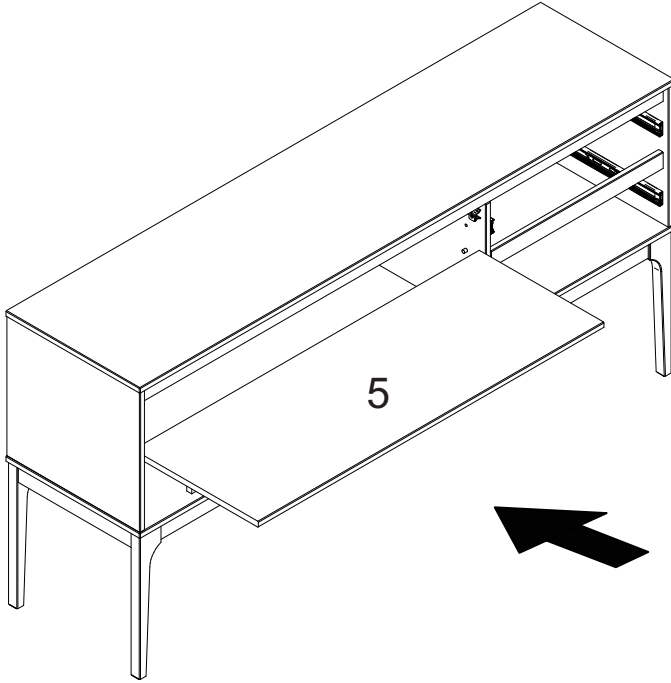
21



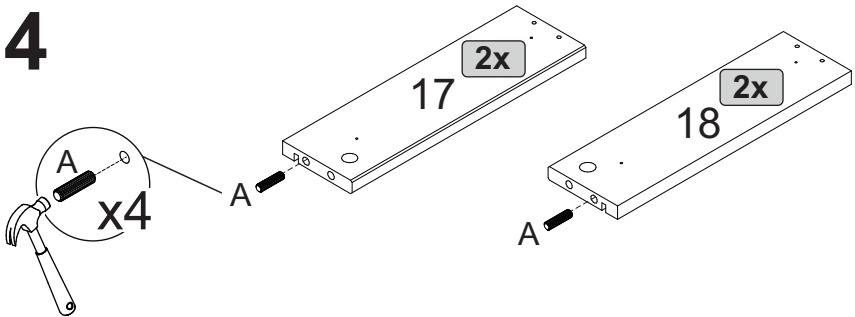
22



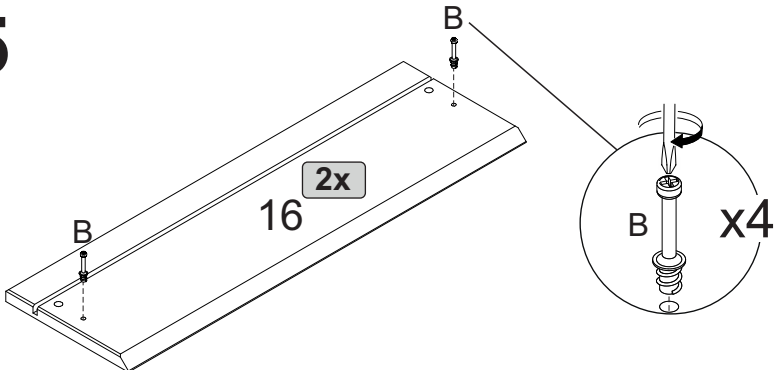
23



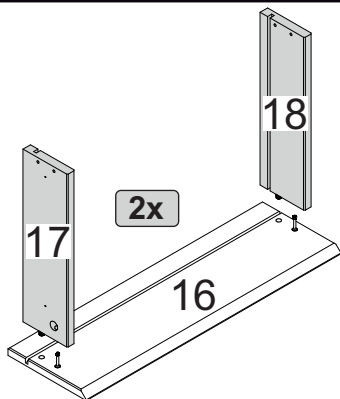
24



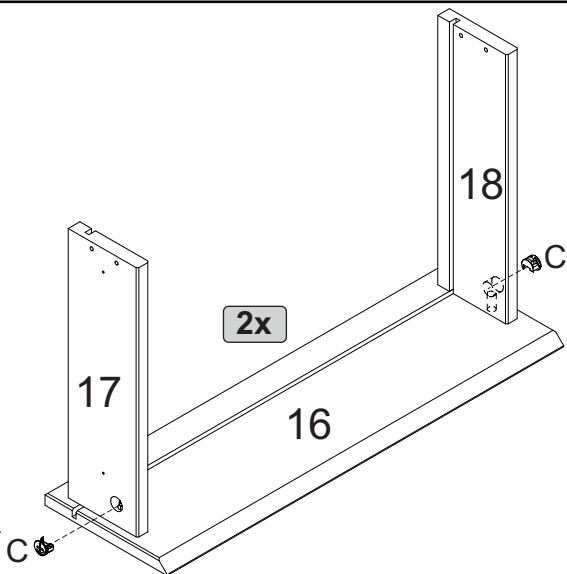
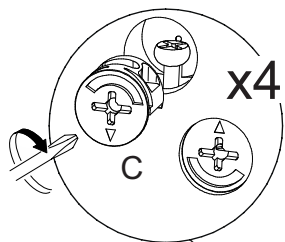
25



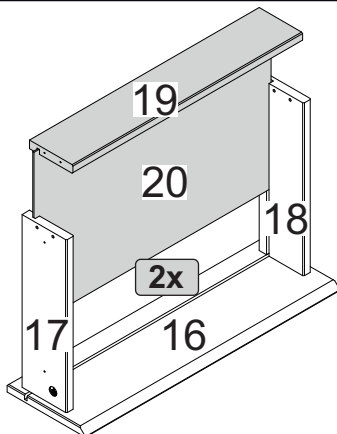
26



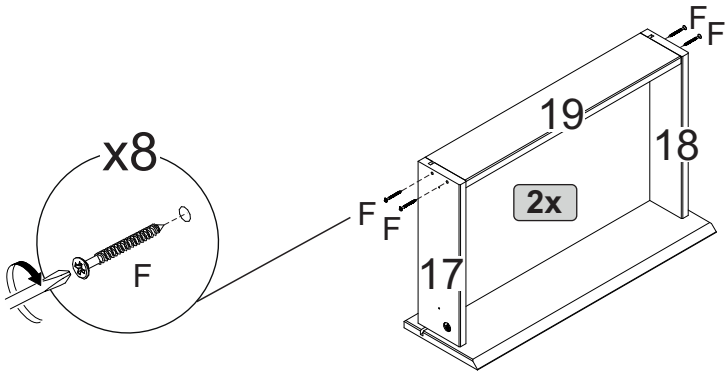
27



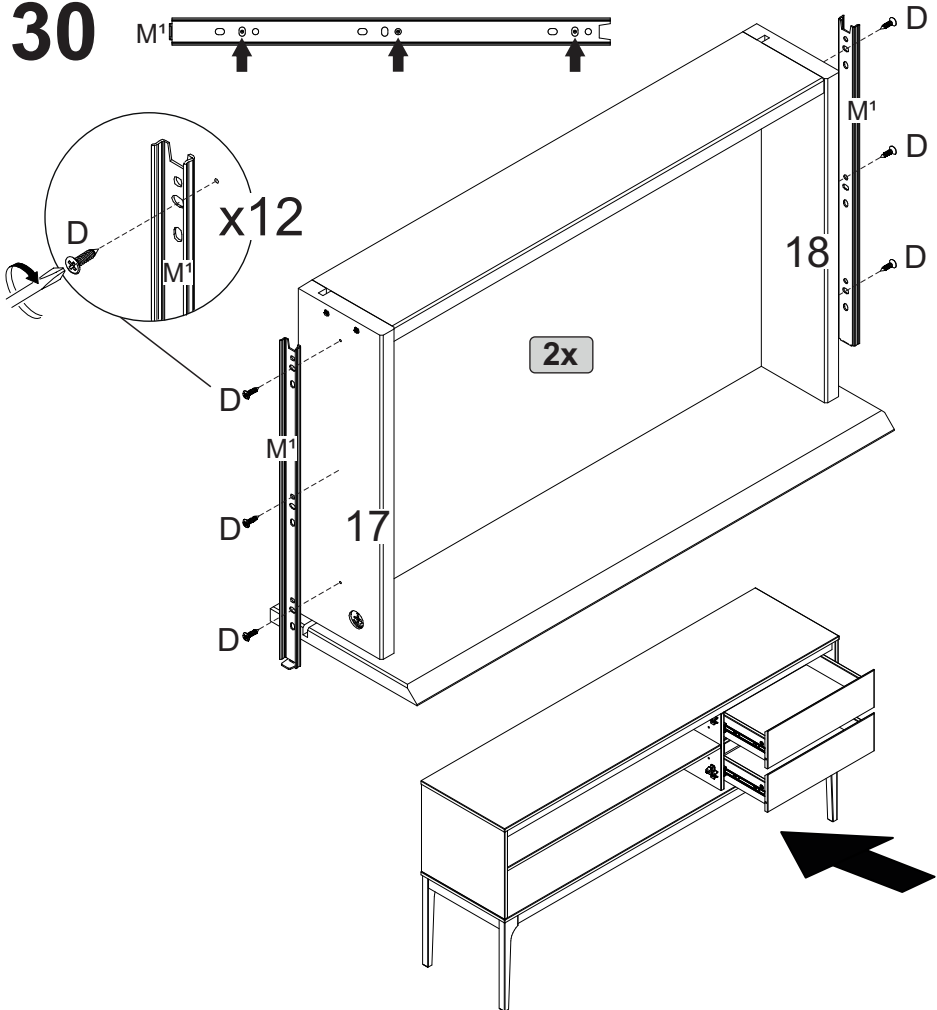
28



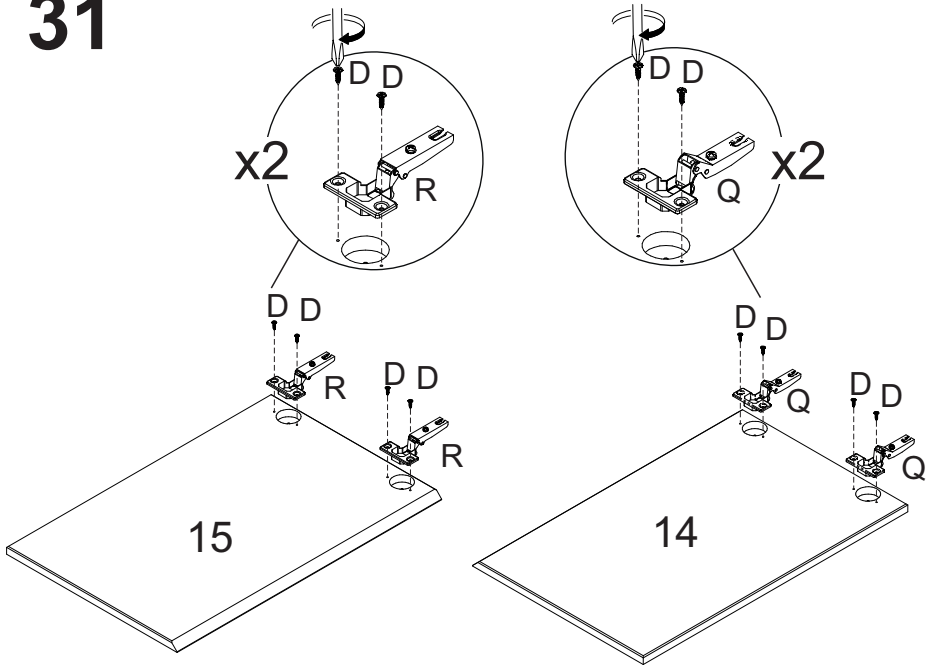
29



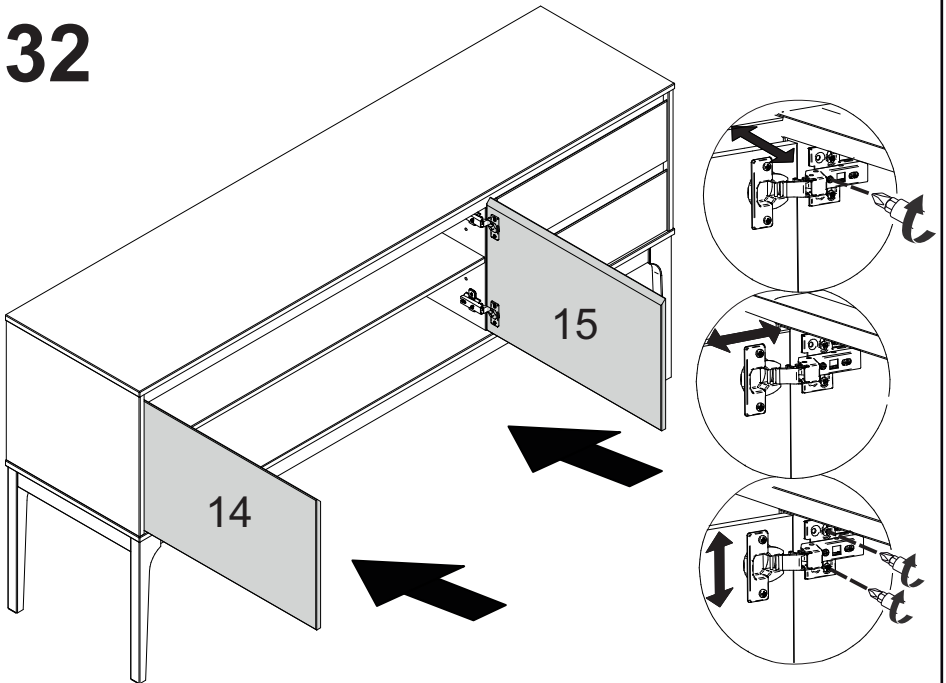
30

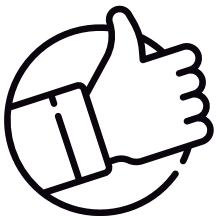
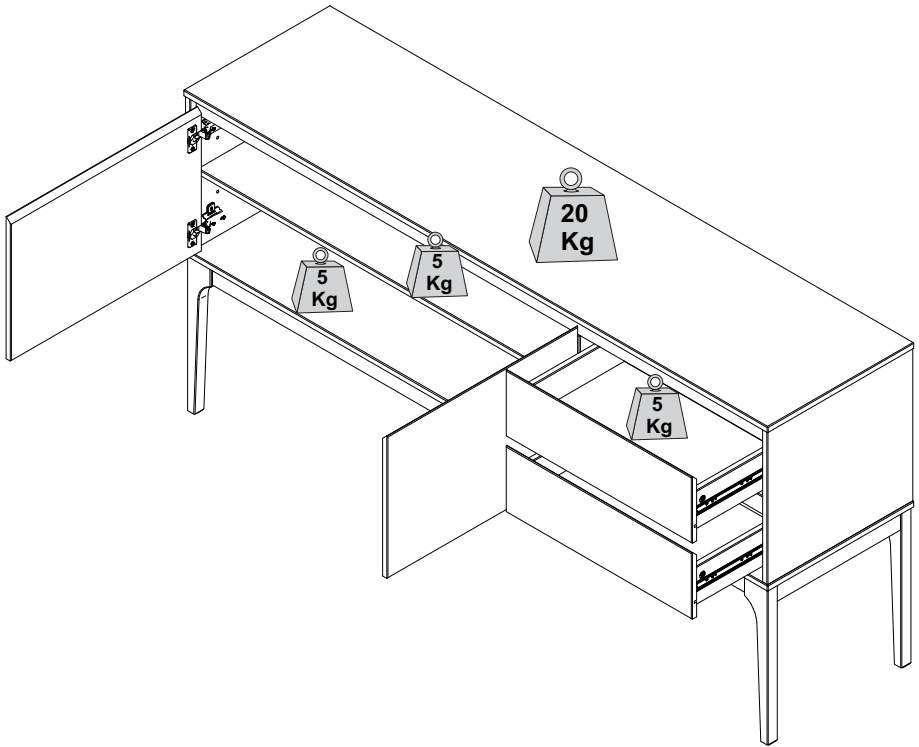


31



32







yes casa

V.01