

Mesa de jantar Sara

Como trocar seu produto

Se seu produto chegou com algum defeito você tem 7 dias para solicitar a troca. Você vai precisar:

- 1** Ter em mãos as fotos das peças com defeito; descrição; código (como está aqui no manual) e quantidade de peças com defeito.
- 2** Acesse o chat em nosso site.
- 3** Selecione o seu pedido, e depois a opção “Quero trocar um produto”.
- 4** Pronto, agora é só preencher as informações e enviar. Entraremos em contato por e-mail para te dar todas as instruções.

Dicas para prolongar a vida útil do móvel

- 1** Retire o pó com uma flanela seca, depois use um pano macio, levemente umedecido com água. Pode utilizar detergente neutro ou sabão neutro.
- 2** Reaperte os parafusos de tempos em tempos para garantir a estabilidade e durabilidade.
- 3** O acabamento do seu produto pode ser danificado pela falta de ventilação e excesso de calor.

Qualquer dúvida sobre os nossos produtos você pode entrar em contato pelo nosso canal de atendimento:

<https://www.madeiramadeira.com.br/central-de-ajuda>

Para mais dicas amigas e inspirações de decoração acesse:

<https://www.madeiramadeira.com.br/central-de-dicas>

Siga MadeiraMadeira:



Para a montagem do produto você vai precisar de:

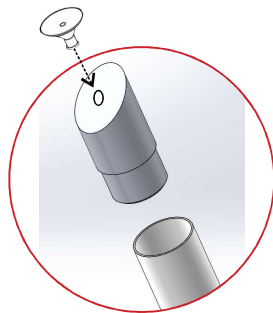


- ✓ Confira as peças, componentes e se possui as ferramentas necessárias para a montagem
- ✓ Para proteger seu móvel, coloque as peças sobre um tapete.
- ✓ Para realizar a montagem, é necessário 01 pessoas. Convide sua família e amigos para montar com você.

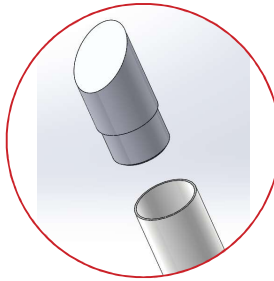
LISTA DE FERRAGENS

REF.	CÓD.	DESCRIÇÃO	ILUSTRAÇÃO	
A	11236	Parafuso 4,5 x 25 mm		04
B	10952 ou 10852	Suporte de Tubo 1"	 ou 	01
C	10849	Ponteira Inclinada 1" sem Furo		04
	10849	Ponteira Inclinada 1" com Furo		
D(*)	5332	Ventosa de Silicone (Somente em tampo de vidro)		04

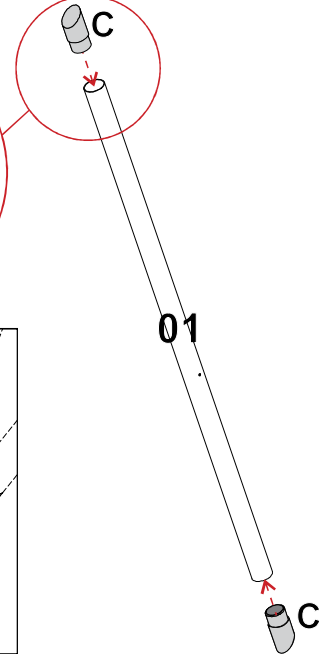
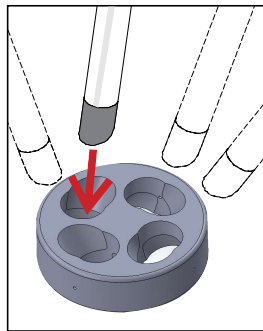
1



TAMPO DE VIDRO

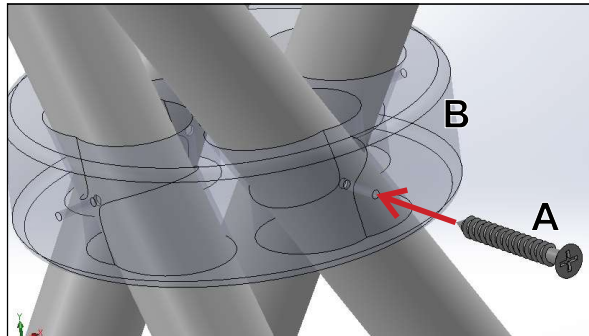


DETALHE DE ENCAIXE DOS TUBOS

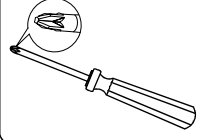


2

ATENÇÃO:
ALINHE O PARAFUSO AOS FUROS E SÓ EFETUE
O APERTO COM A CERTEZA DO ALINHAMENTO
DOS FUROS



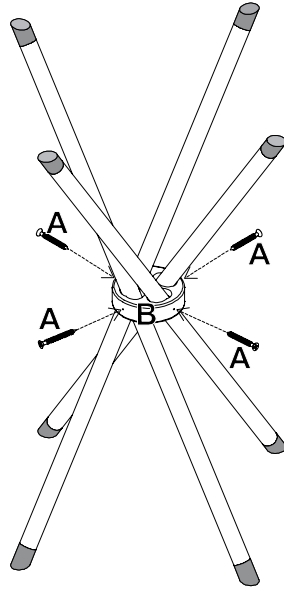
UTILIZE
CHAVE PHILIPS



NÃO UTILIZE
PARAFUSADEIRA

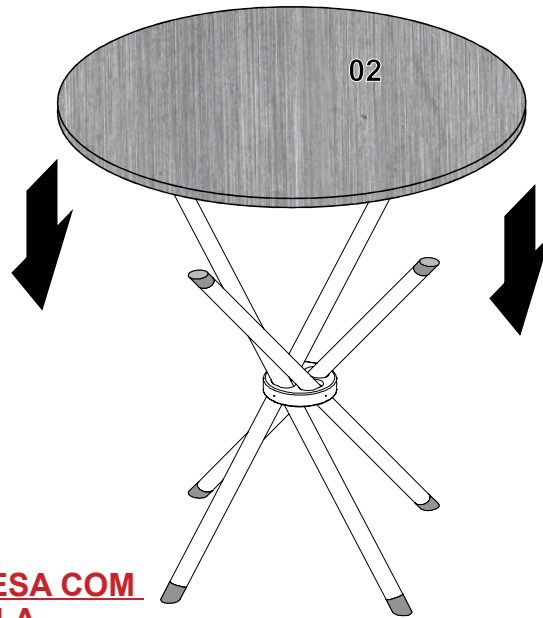


4

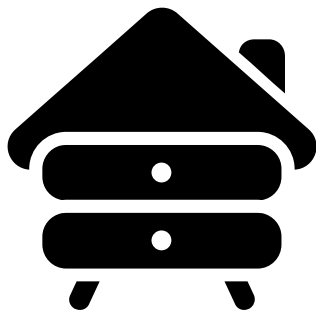
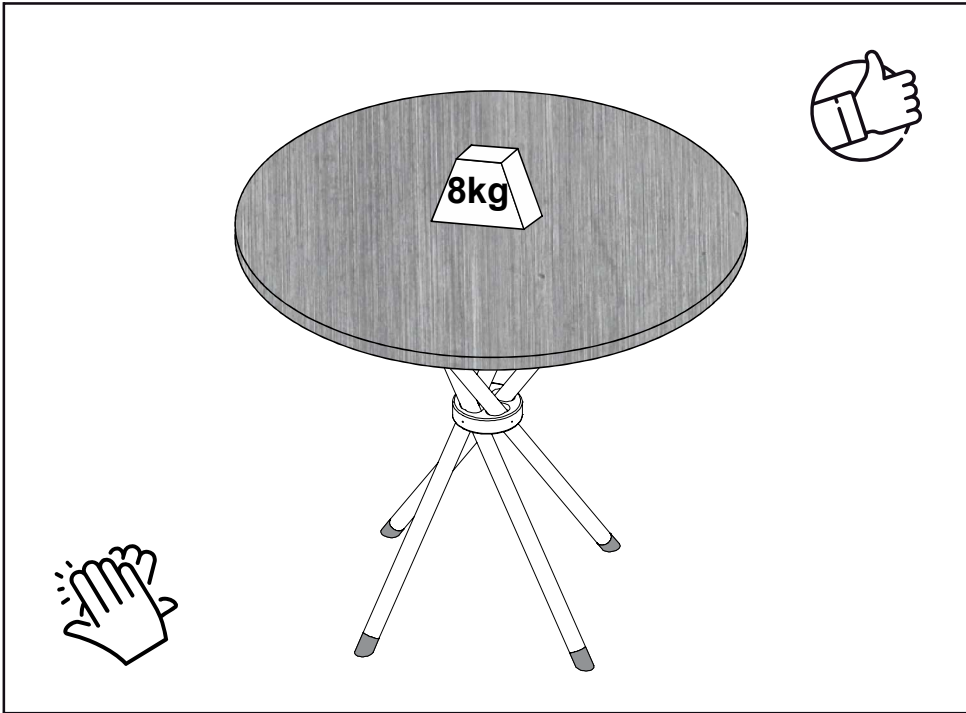


5

Tampo de Pedra
ou
Tampo de Vidro



CUIDADO:
NÃO ARRASTE DA MESA COM
PESO SOBRE ELA.



yes casa
V.01

Agora que você já comprou o seu móvel, ele merece ser montado do jeito certo.

Erros de montagem causam mais de **60%** dos danos em móveis.

Por que contratar?

Tranquilidade do **início ao fim** da montagem



PROFISSIONAIS QUALIFICADOS

Especialistas certificados na **MadeiraMadeira Serviços**.



FERRAMENTAS PROFISSIONAIS

que **protegem** seus móveis.



AGENDAMENTO EM 24 HORAS

escolha a data e o turno **ideais para** você.



GARANTIA DE 3 MESES

de cobertura **completa**.

Mais de 1 MILHÃO DE MONTAGENS
★ com avaliação **4.7** ★

Mariana S., São Paulo

"Chegaram no horário e montaram tudo rapidamente. Serviço incrível!"



Carlos R., Belo Horizonte

"Tentei montar sozinho e foi um desastre. Com a **MadeiraMadeira Serviços** ficou perfeito."



Ana P., Rio de Janeiro

"Agendamento ágil e **montagem pontual e perfeita**. Recomendo demais!"



Agende agora pelo
QR Code



Madeira**Madeira** Serviços · Atendimento em todo o Brasil

Escaneie o QRCode