

## Mesa de jantar Sara

### **Como trocar seu produto**

Se seu produto chegou com algum defeito você tem 7 dias para solicitar a troca. Você vai precisar:

- 1** Ter em mãos as fotos das peças com defeito; descrição; código (como está aqui no manual) e quantidade de peças com defeito.
- 2** Acesse o chat em nosso site.
- 3** Selecione o seu pedido, e depois a opção “Quero trocar um produto”.
- 4** Pronto, agora é só preencher as informações e enviar. Entraremos em contato por e-mail para te dar todas as instruções.

### **Dicas para prolongar a vida útil do móvel**

- 1** Retire o pó com uma flanela seca, depois use um pano macio, levemente umedecido com água. Pode utilizar detergente neutro ou sabão neutro.
- 2** Reaperte os parafusos de tempos em tempos para garantir a estabilidade e durabilidade.
- 3** O acabamento do seu produto pode ser danificado pela falta de ventilação e excesso de calor.

Qualquer dúvida sobre os nossos produtos você pode entrar em contato pelo nosso canal de atendimento:

**<https://www.madeiramadeira.com.br/central-de-ajuda>**

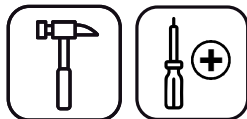
Para mais dicas amigas e inspirações de decoração acesse:

**<https://www.madeiramadeira.com.br/central-de-dicas>**

**Siga MadeiraMadeira:**



**Para a montagem do produto você vai precisar de:**



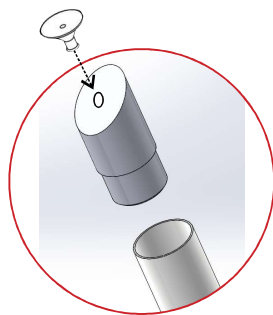
- ✓ Confira as peças, componentes e se possui as ferramentas necessárias para a montagem
- ✓ Para proteger seu móvel, coloque as peças sobre um tapete.
- ✓ Para realizar a montagem, é necessário 01 pessoas.  
Convide sua família e amigos para montar com você.

### LISTA DE FERRAGENS

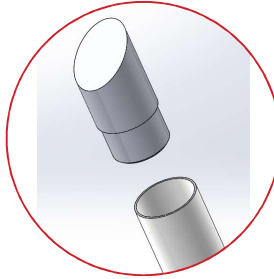
| REF. | CÓD.                 | DESCRIÇÃO  | ILUSTRAÇÃO  |    |
|------|----------------------|--|---|----|
| A    | 11236                | Parafuso 4,5 x 25 mm                               |    | 04 |
| B    | 10952<br>ou<br>10852 | Suporte de Tubo 1"                                 |  ou  | 01 |
| C    | 10849                | Ponteira Inclinada 1" sem Furo                     |    | 04 |
|      | 10849                | Ponteira Inclinada 1" com Furo                     |    |    |
| D(*) | 5332                 | Ventosa de Silicone<br>(Somente em tampo de vidro) |    | 04 |
|      |                      |  |   |    |
|      |                      |  |   |    |
|      |                      |  |   |    |



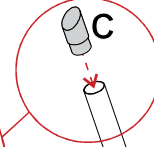
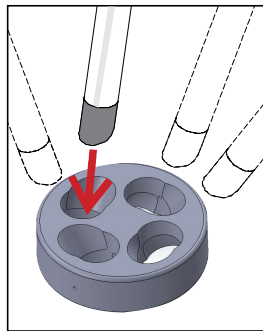
**1**



**TAMPO DE VIDRO**



**DETALHE DE ENCAIXE DOS TUBOS**

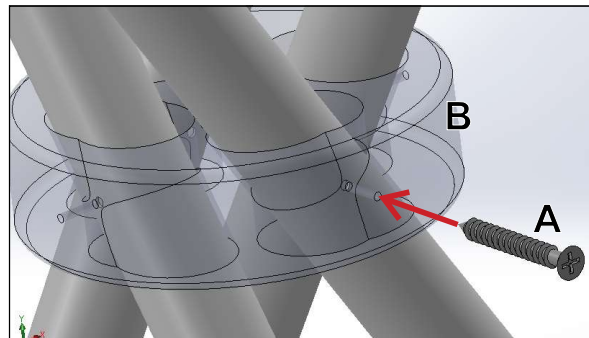


**01**

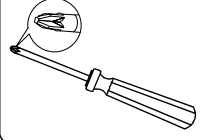


**2**

**ATENÇÃO:**  
**ALINHE O PARAFUSO AOS FUROS E SÓ EFETUE**  
**O APERTO COM A CERTEZA DO ALINHAMENTO**  
**DOS FUROS**



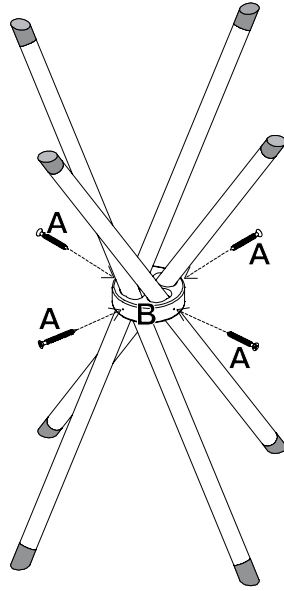
**UTILIZE**  
**CHAVE PHILIPS**



**NÃO UTILIZE**  
**PARAFUSADEIRA**

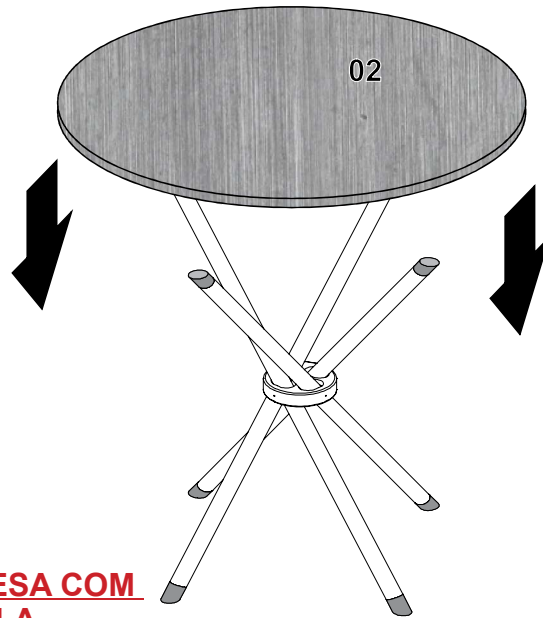


4

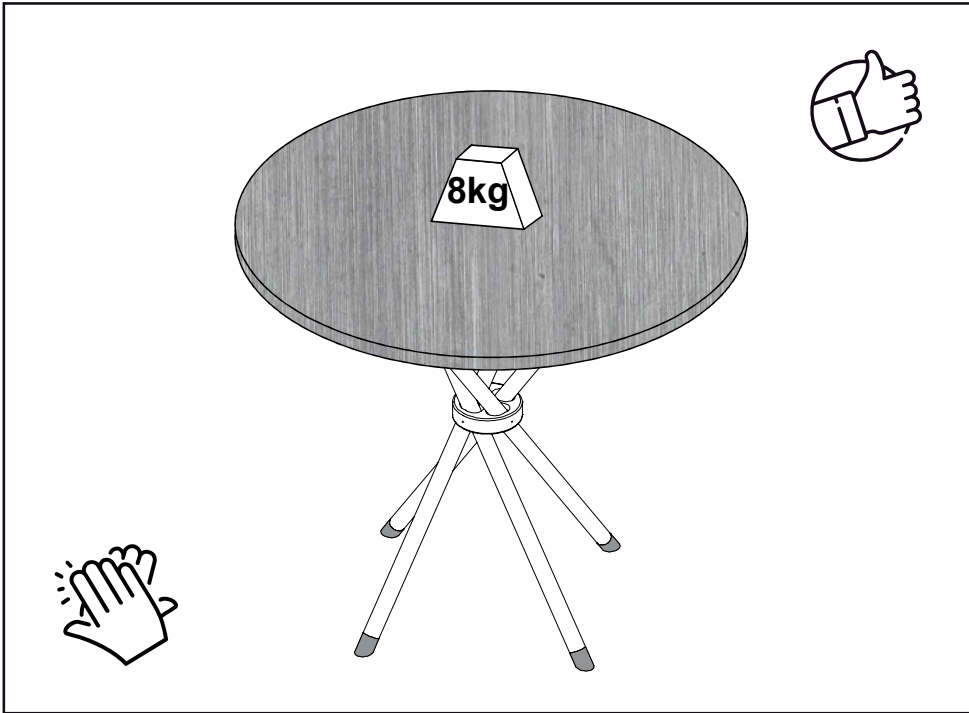


5

Tampo de Pedra  
ou  
Tampo de Vidro



**CUIDADO:**  
**NÃO ARRASTE DA MESA COM**  
**PESO SOBRE ELA.**



**yes casa**  
V.01