

# ME 4100

## Instruções de Montagem Assembly Instructions Instrucciones de Montaje

### Notas Especiais:

**01** -Examine completamente todas as peças do móvel antes de começar o trabalho.

**02** -Recomenda-se montar o móvel conforme este Manual de Montagem.

**03** -É de responsabilidade do montador seguir as instruções do Manual de Montagem, que são fundamentais para garantir a estrutura do móvel.

**04** -Para limpeza, utilizar somente pano úmido e sabão neutro.

### Special notes:

**01** -Check all parts of the unit thoroughly before starting work.

**02** -It is recommended to assemble the furniture according to this Installation Manual.

**03** -It is the responsibility of the assembler to follow the instructions in the Assembly Manual, which are essential to ensure the structure of the furniture.

**04** -For cleaning use only damp cloth and neutral soap.

### Notas especiales:

**01** -Examine completamente todas las piezas del mueble antes de iniciar el trabajo.

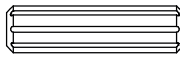


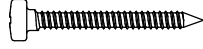
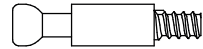


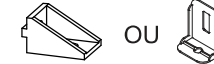


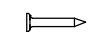




**02** -Se recomienda montar el mueble conforme el Manual de Ensamblaje.

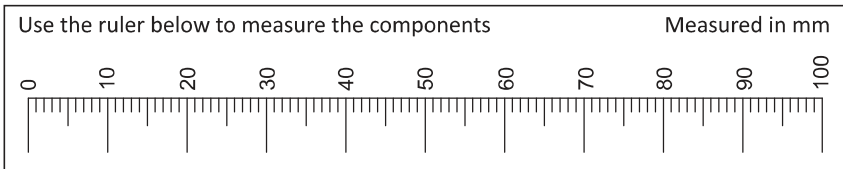
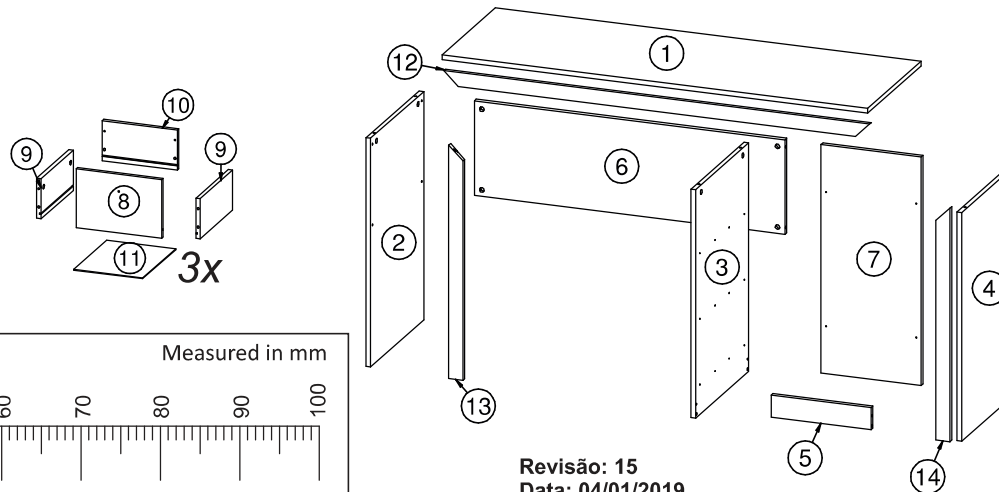
**03** -Es de responsabilidad del montador seguir las instrucciones del Manual de Ensamblaje, que son fundamentales para garantizar la estructura del mueble.

**04** -Para limpieza solamente usar trapo húmedo y jabón neutro.

### Lista de Peças / List of pieces / Lista de piezas

Cód	DESCRIÇÃO	DESCRIPTION	DESCRIPCION	QTD	M. PRIMA	DIMENSÕES
01	Tampo	Top	Tapa	1	MDP 15mm	1358x450x15
02	Lateral	Side	Lateral	1	MDP 15mm	725x450x15
03	Divisão	Division	Division	1	MDP 15mm	725x450x15
04	Lateral Gaveteiro	Drawer Side	Lateral Cajón	1	MDP 15mm	725x450x15
05	Rodapé	Baseboard	Rodapié	1	MDP 15mm	320x70x15
06	Costa	Back	Revés	1	MDP 15mm	992x300x15
07	Costa Menor	Smaller Back	Revés Menor	1	MDP 15mm	725x320x15
08	Frente Gaveta	Drawer Front	Frente Cajón	3	MDP 15mm	204x300x15
09	Lateral Gaveta	Drawer Side	Lateral Cajón	6	MDP 15mm	300x140x15
10	Costa Gaveta	Drawer Back	Revés Cajón	3	MDP 15mm	140x263x15
11	Fundo Gaveta	Drawer Bottom	Fondo Cajón	3	Chapa Dura 3mm	309x242x3
12	Travessa	Traverse	Traviesa	1	MDP 15mm	1358x45x15
13	Travessa Direita	RightTraverse	Traviesa Derecha	1	MDP 15mm	741x45x15
14	Travessa Esquerda	LeftTraverse	Traviesa Izquierda	1	MDP 15mm	741x45x15

REF	DESCRIÇÃO	QTD
A	 Cavilha 8 x 30mm	14
B	 3,5 x 14mm CF	32
C	 4,0 x 16mm CC	32
D	 3,5 x 30mm CP	03
E	 34 x 7mm Parafuso Minifix	24
F	 15 x 12mm Tambor Minifix	24
G	 7 x 5 x 14mm Malhete	04
H	 22 x 17 x 12mm Suporte Angular	10
I	 18 x 18 x 12mm Cantoneira	04
J	 32 x 45 x 20mm Distanciador de Corrediça	06
K	 22 x 3mm Pregos 10 x 10	06
L	 14 x 4mm Sapata Deslizadora	06
M	 Corrediça 350mm	03
N	 40 x 20 x 21mm Puxador	03
O	 Tapa Furo	04



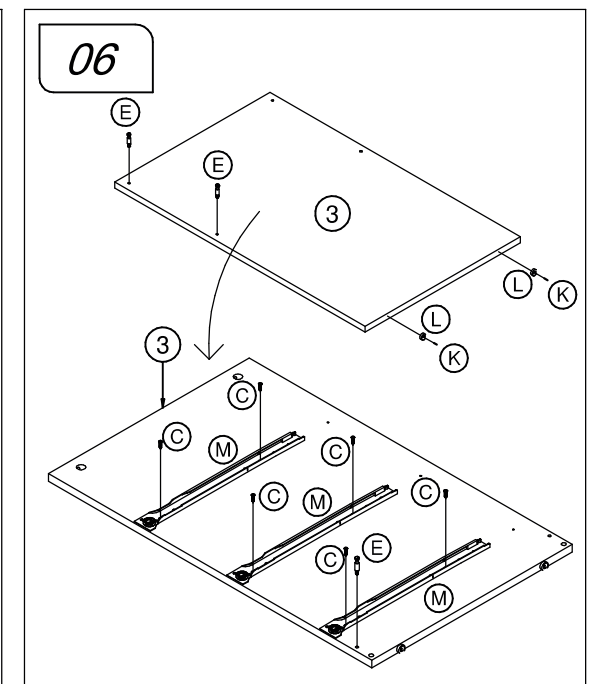
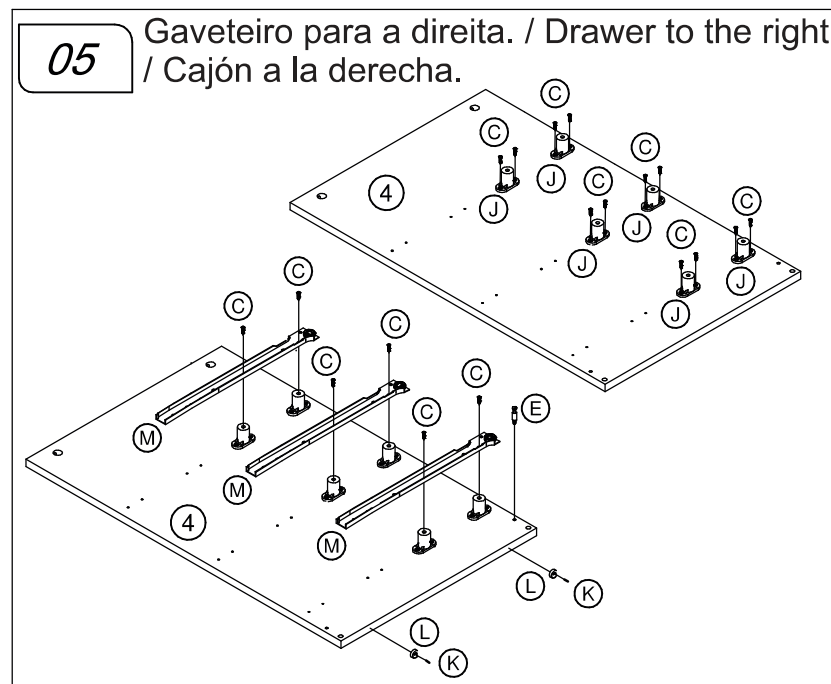
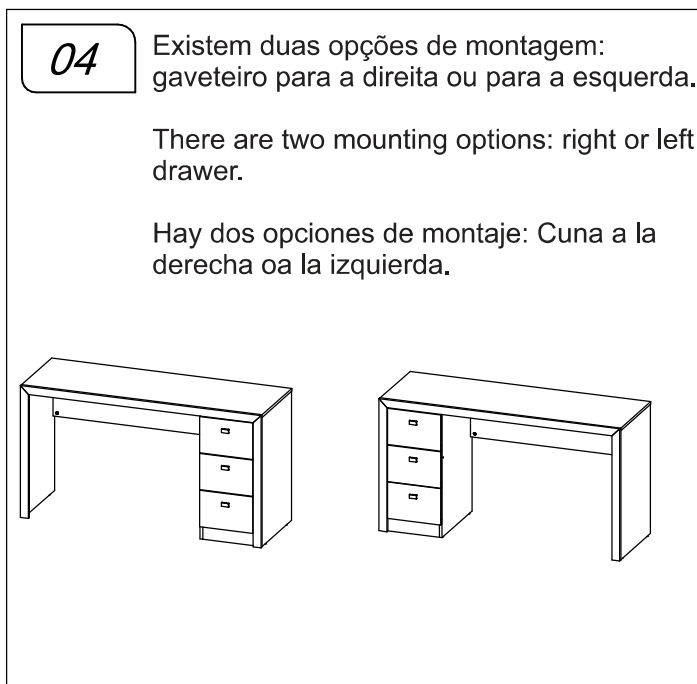
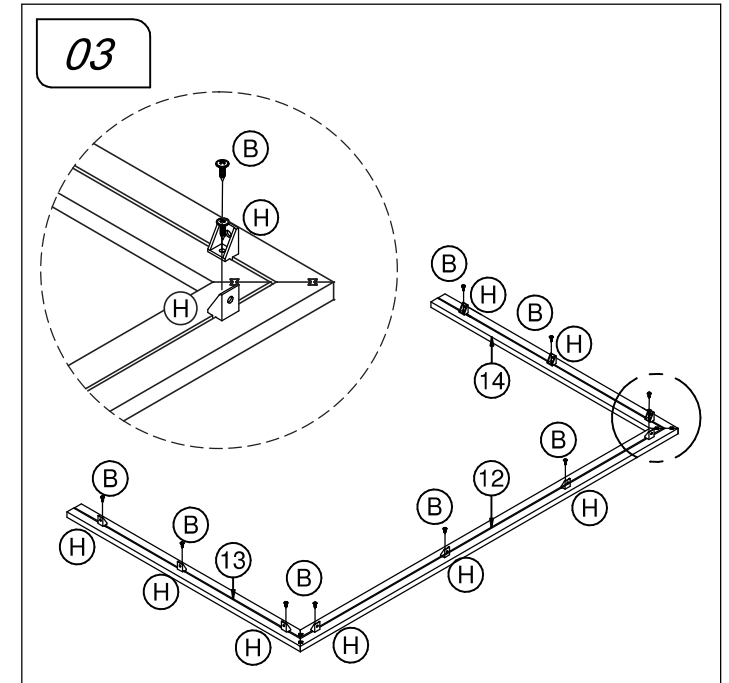
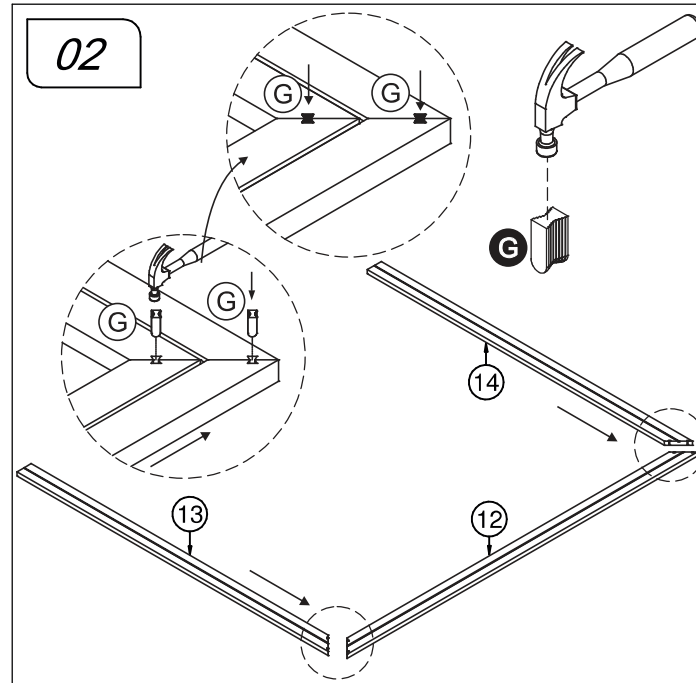
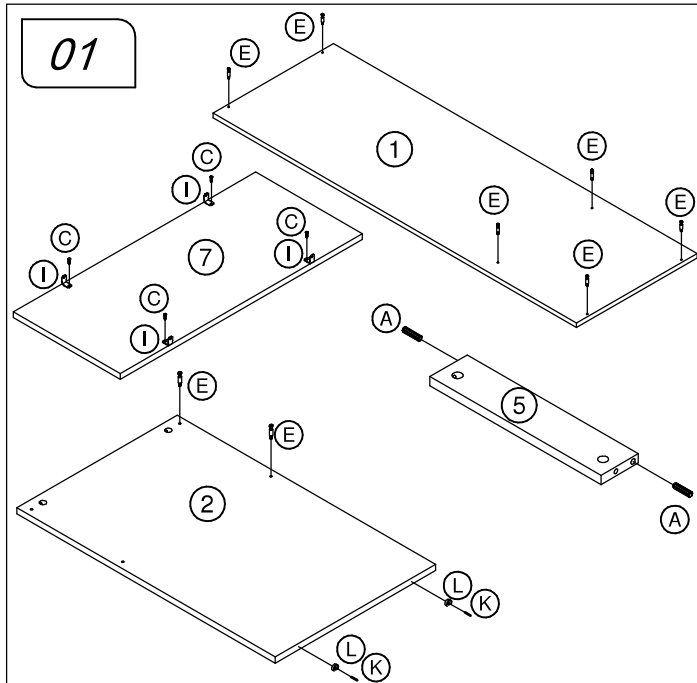
Revisão: 15  
Data: 04/01/2019

### Ferramentas | Tools | Herramientas



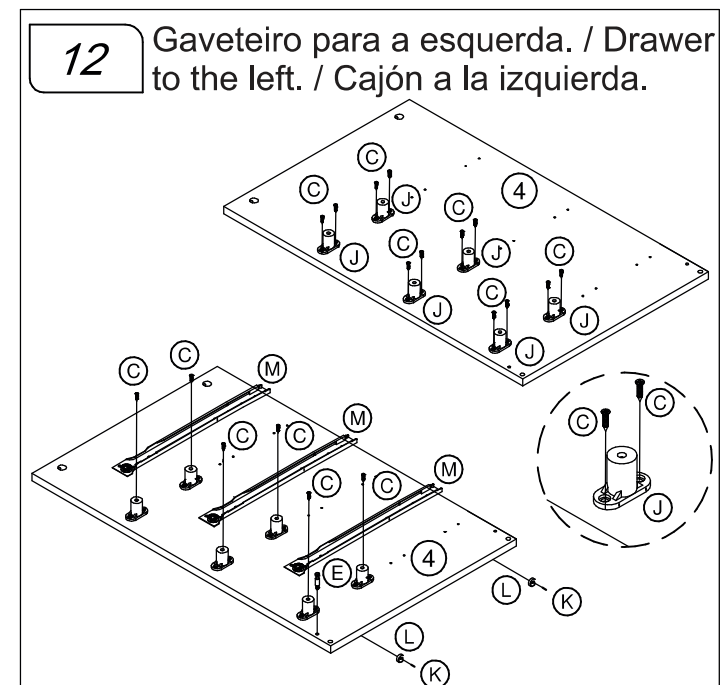
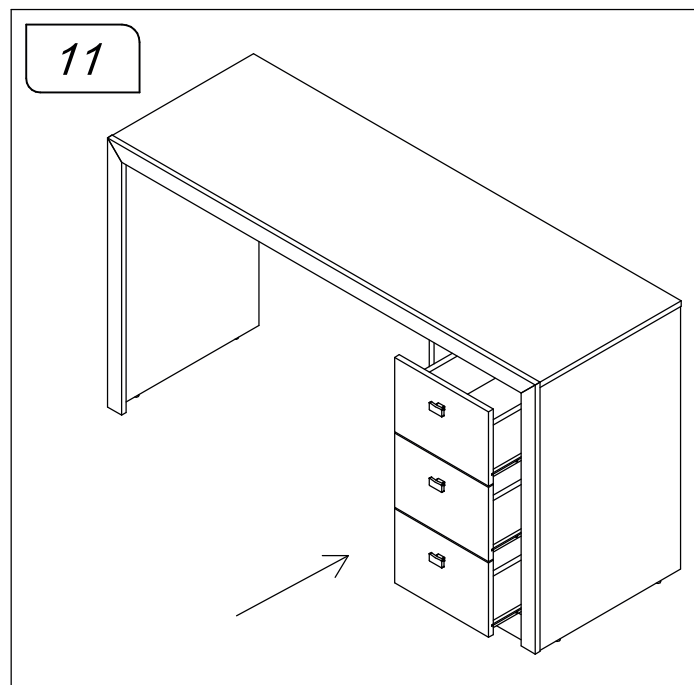
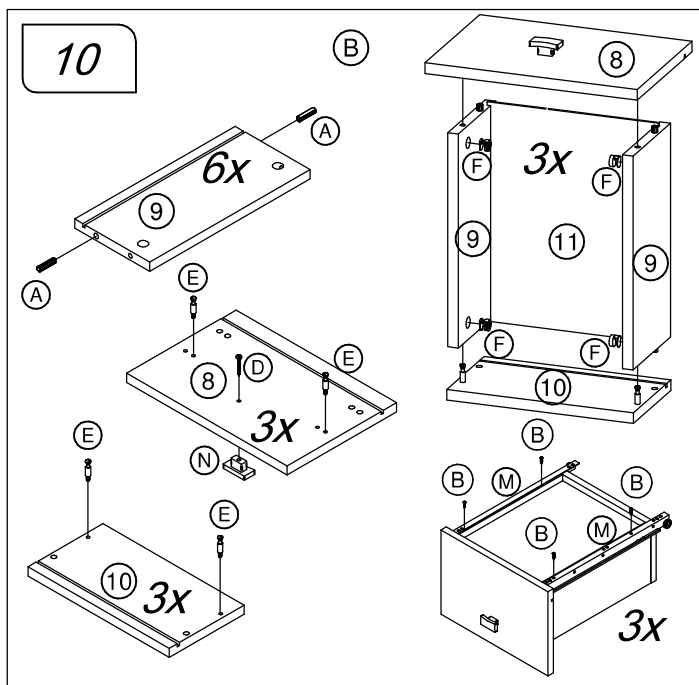
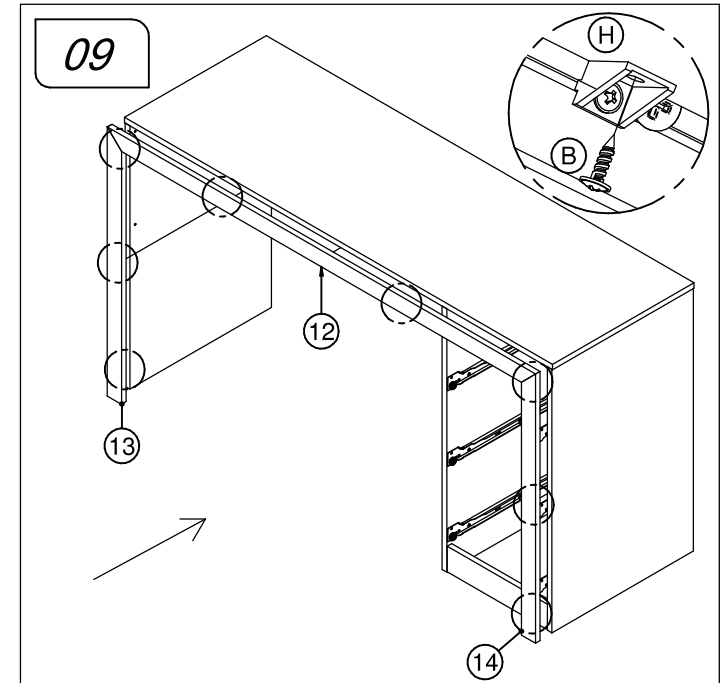
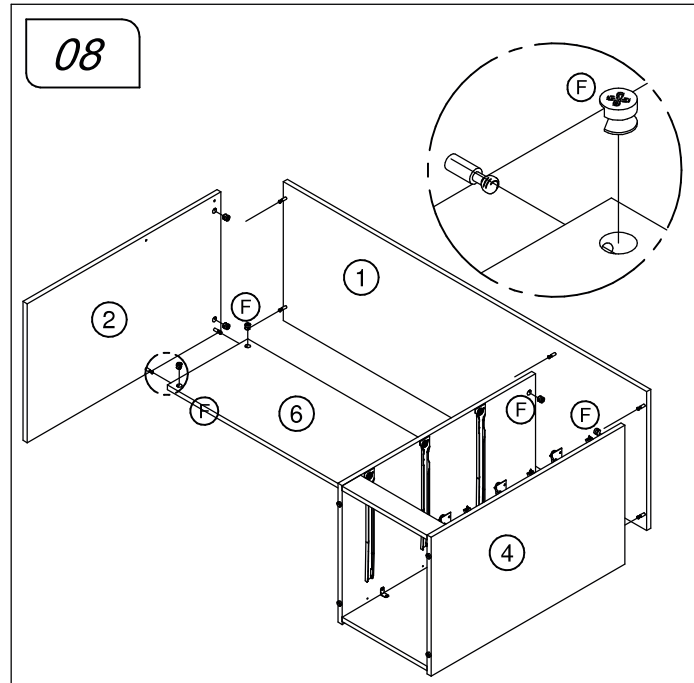
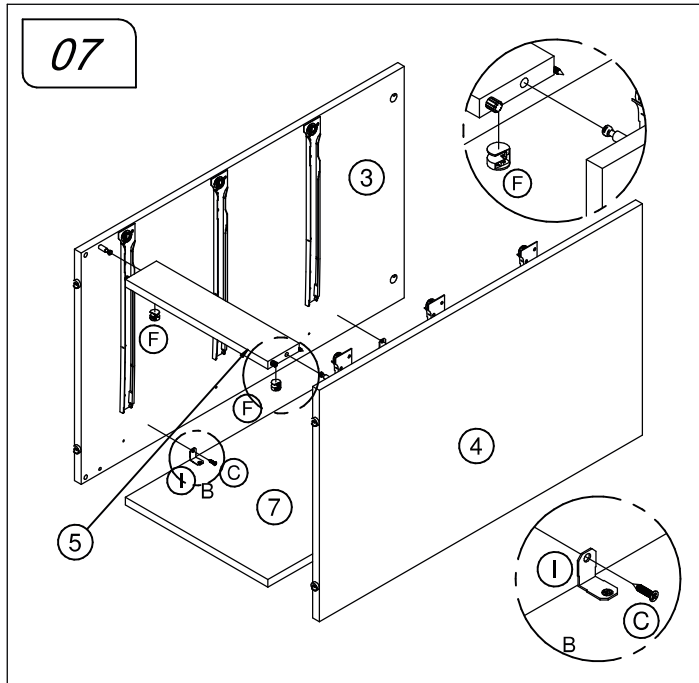
# ME 4100

## Instruções de Montagem Assembly Instructions / Instrucciones de Montaje



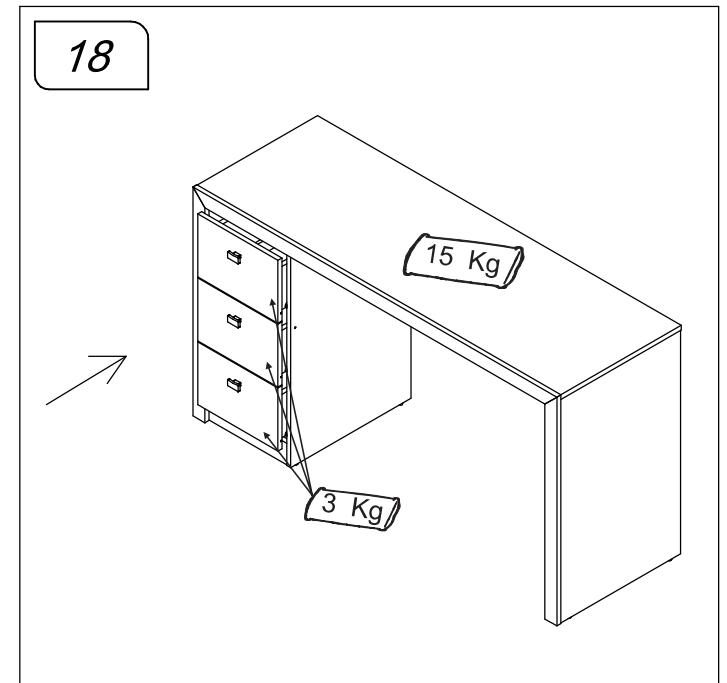
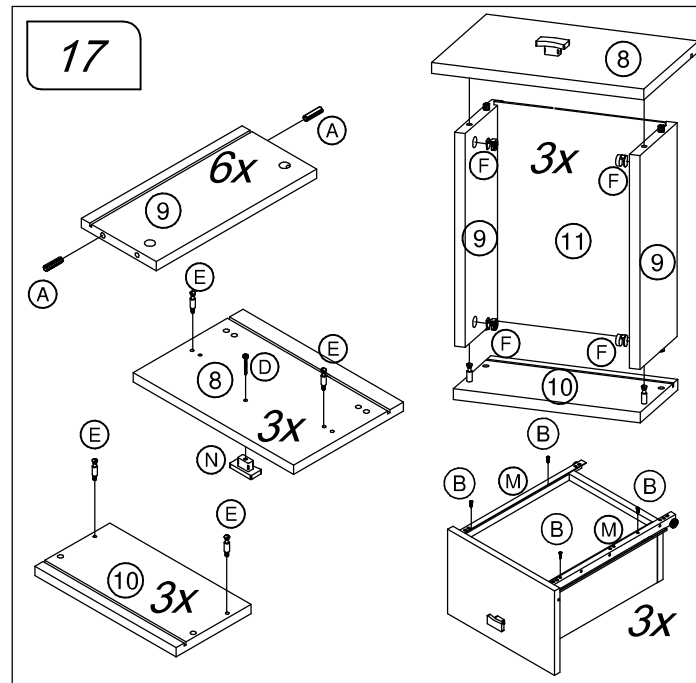
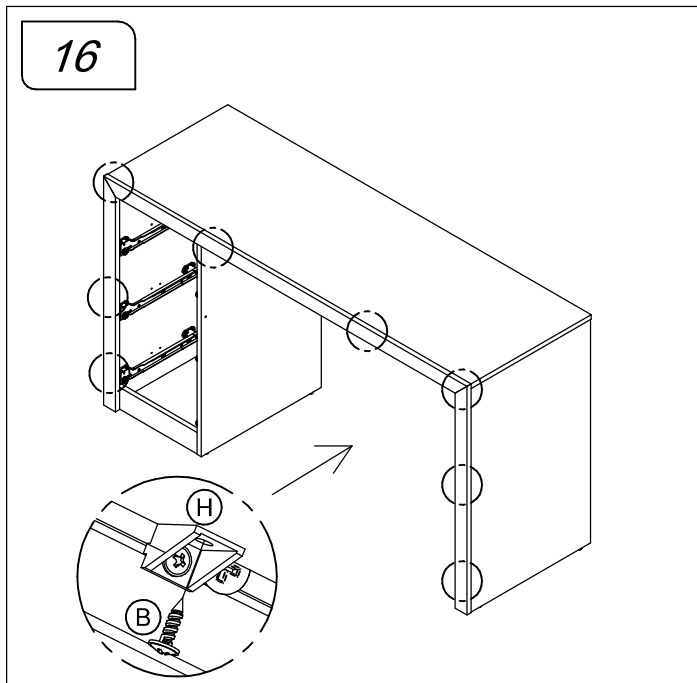
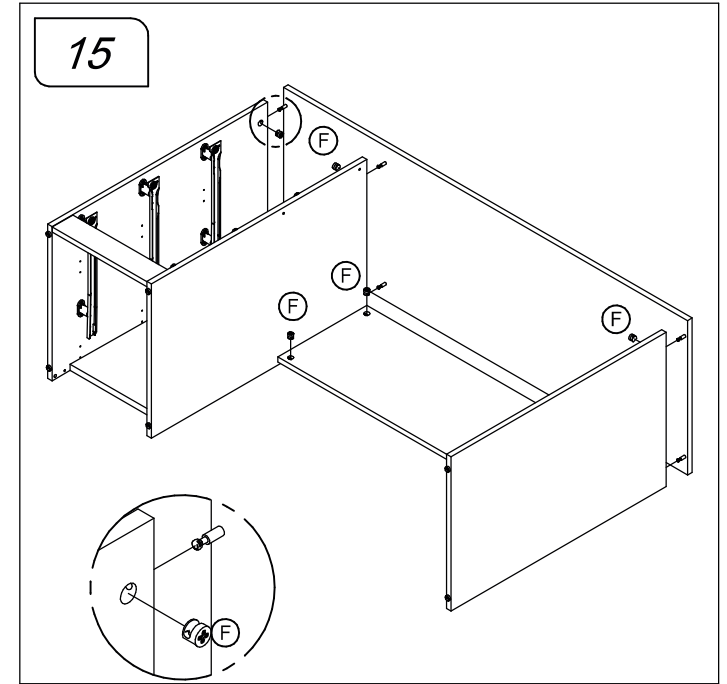
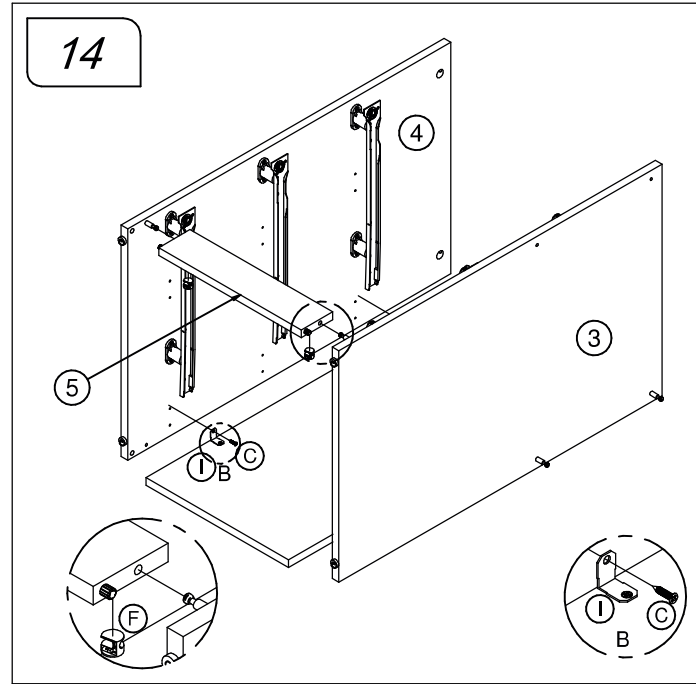
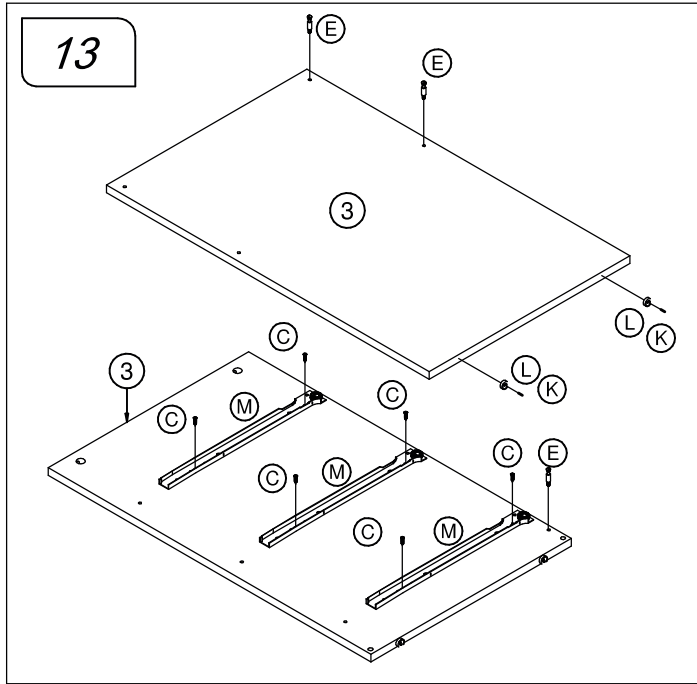
# ME 4100

## Instruções de Montagem Assembly Instructions / Instrucciones de Montaje



# ME 4100

## Instruções de Montagem Assembly Instructions / Instrucciones de Montaje



# ME 4100

## Instruções de Montagem Assembly Instructions Instrucciones de Montaje

### Notas Especiais:

**01** -Examine completamente todas as peças do móvel antes de começar o trabalho.

**02** -Recomenda-se montar o móvel conforme este Manual de Montagem.

**03** -É de responsabilidade do montador seguir as instruções do Manual de Montagem, que são fundamentais para garantir a estrutura do móvel.

**04** -Para limpeza, utilizar somente pano úmido e sabão neutro.

### Special notes:

**01** -Check all parts of the unit thoroughly before starting work.

**02** -It is recommended to assemble the furniture according to this Installation Manual.

**03** -It is the responsibility of the assembler to follow the instructions in the Assembly Manual, which are essential to ensure the structure of the furniture.

**04** -For cleaning use only damp cloth and neutral soap.

### Notas especiales:

**01** -Examine completamente todas las piezas del mueble antes de iniciar el trabajo.

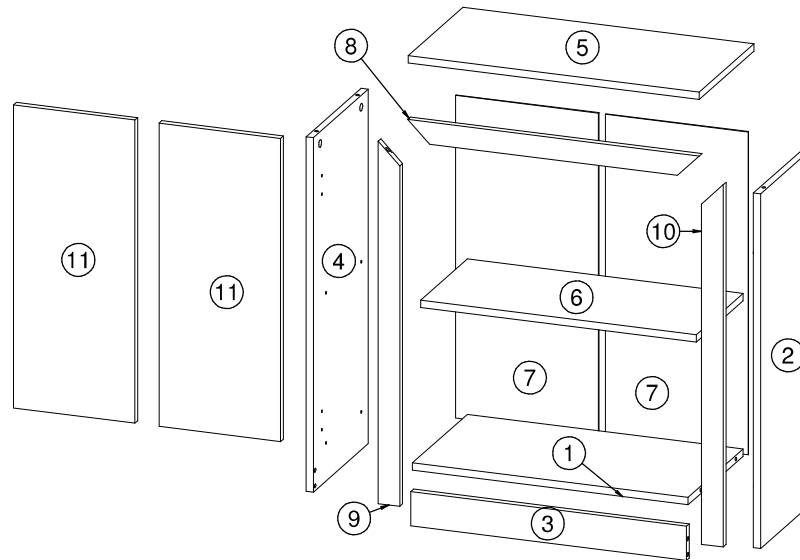
**02** -Se recomienda montar el mueble conforme el Manual de Ensamblaje.

**03** -Es de responsabilidad del montador seguir las instrucciones del Manual de Ensamblaje, que son fundamentales para garantizar la estructura del mueble.

**04** -Para limpieza solamente usar trapo húmedo y jabón neutro.

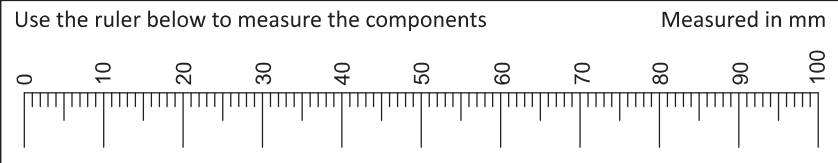
### Lista de Peças / List of pieces / Lista de piezas

CÓD	DESCRIÇÃO	DESCRIPTION	DESCRIPCIÓN	QTD	M. PRIMA	DIMENSÕES
01	Base	Base	Base	1	MDP 15mm	300 x 568 x 15mm
02	Lateral Direita	Right Side	Lateral Derecha	1	MDP 15mm	725 x 300 x 15mm
03	Rodapé	Baseboard	Rodapié	1	MDP 15mm	70 x 568 x 15mm
04	Lateral Esquerda	Left Side	Lateral Izquierda	1	MDP 15mm	725 x 300 x 15mm
05	Tampo	Top	Tapa	1	MDP 15mm	300 x 598 x 15mm
06	Prateleira	Shelf	Estante	1	MDP 15mm	255 x 568 x 15mm
07	Costa	Back	Revés	2	Chapa Dura 3mm	660 x 294 x 3mm
08	Travessa	Traverse	Traviesa	1	MDP 15mm	598 x 45 x 15mm
09	Travessa Esquerda	LeftTraverse	Traviesa Izquierda	1	MDP 15mm	741 x 45 x 15mm
10	Travessa Direita	RightTraverse	Traviesa Derecha	1	MDP 15mm	741 x 45 x 15mm
11	Porta	Door	Puerta	2	MDP 15mm	620 x 250 x 15mm



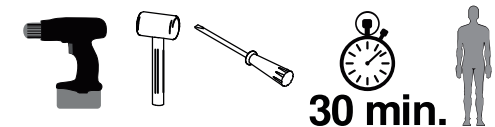
### REF DESCRIÇÃO QTD

A	Cavilha 8 x 30mm	04
B	3,5 x 16mm CF	16
C	3,5 x 16mm CC	08
D	4,0 x 45mm CC	08
E	34 x 7mm Parafuso Minifix	08
F	15 x 12mm Tambor Minifix	08
G	7 x 5 x 14mm Malhete	04
H	22 x 17 x 12mm Suporte Angular	08
I	6 x 8mm Suporte Prateleira	04
J	Dobradiça Alta Calço Nº 12	04
K	22 x 3mm Prego 10 x 10	25
L	14 x 4mm Sapata Deslizadora	04
M	640mm Perfil I	01
N	40 x 20 x 21mm Puxador	02
O	50 x 25 x 31mm Sapata Retangular	04
P	3,5 x 30mm CP	02



Revisão: 14  
Data: 28/05/2018

### Ferramentas | Tools | Herramientas



# ME 4100

## Instruções de Montagem Assembly Instructions / Instrucciones de Montaje

