

**Mesa Cavalete 136cm 3 GAVETAS HARPIA**

## Como trocar seu produto

Se seu produto chegou com algum defeito você tem 7 dias para solicitar a troca. Você vai precisar:

- 1 Ter em mãos as fotos das peças com defeito; descrição; código (como está aqui no manual) e quantidade de peças com defeito.
- 2 Acesse o chat em nosso site.
- 3 Selecione o seu pedido, e depois a opção “Quero trocar um produto”.
- 4 Pronto, agora é só preencher as informações e enviar. Entraremos em contato por e-mail para te dar todas as instruções.

## Dicas para prolongar a vida útil do móvel

- 1 pano macio, levemente umedecido com água. Pode retirar o pó com uma flanela seca, depois use um utilizar detergente neutro ou sabão neutro.
- 2 Reaperte os parafusos de tempos em tempos para garantir a estabilidade e durabilidade.
- 3 O acabamento do seu produto pode ser danificado pela falta de ventilação e excesso de calor.

Qualquer dúvida sobre os nossos produtos você pode entrar em contato pelo nosso canal de atendimento:

**<https://www.madeiramadeira.com.br/central-de-ajuda>**

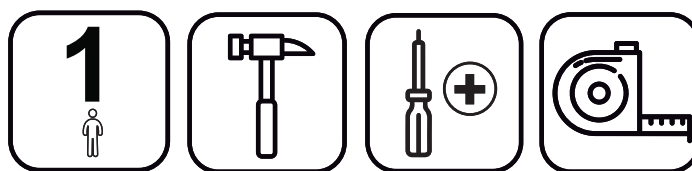
Para mais dicas amigas e inspirações de decoração acesse:

**<https://www.madeiramadeira.com.br/central-de-dicas>**

**Siga MadeiraMadeira:**



**Para a montagem do produto você vai precisar de:**



- ✓ Confira as peças, componentes e se possui as ferramentas necessárias para a montagem
- ✓ Para proteger seu móvel, coloque as peças sobre um tapete.
- ✓ Convide alguém pra te auxiliar, tudo pode ficar mais simples e rápido.

## **LISTA DE FERRAGENS**

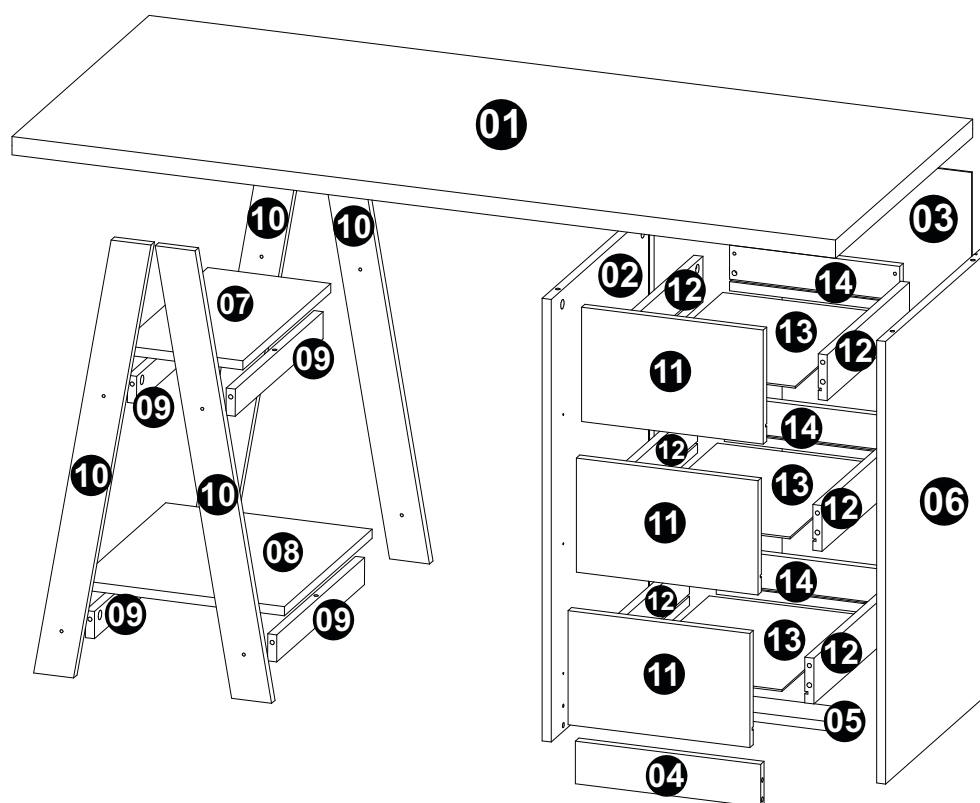
<b>REF.</b>	<b>DESCRIÇÃO</b>	<b>QTD.</b>
A	3,5 x 14mm CC	<b>12</b>
B	Cavilha 8 x 30mm	<b>16</b>
C	3,5 x 14mm CF	<b>28</b>
D	Parafuso Minifix 34 x 7mm	<b>32</b>
E	Tambor Minifix 15 x 12mm	<b>32</b>
F	Corrediça 350mm	<b>03</b>
G	Prego 10x10 22 x 3mm	<b>08</b>
H	Sapata Deslizadora 14 x 4mm	<b>08</b>
I	Adesivo Tapa Furo	<b>08</b>
J	Cantoneira de Metal 30x30 90°	<b>08</b>

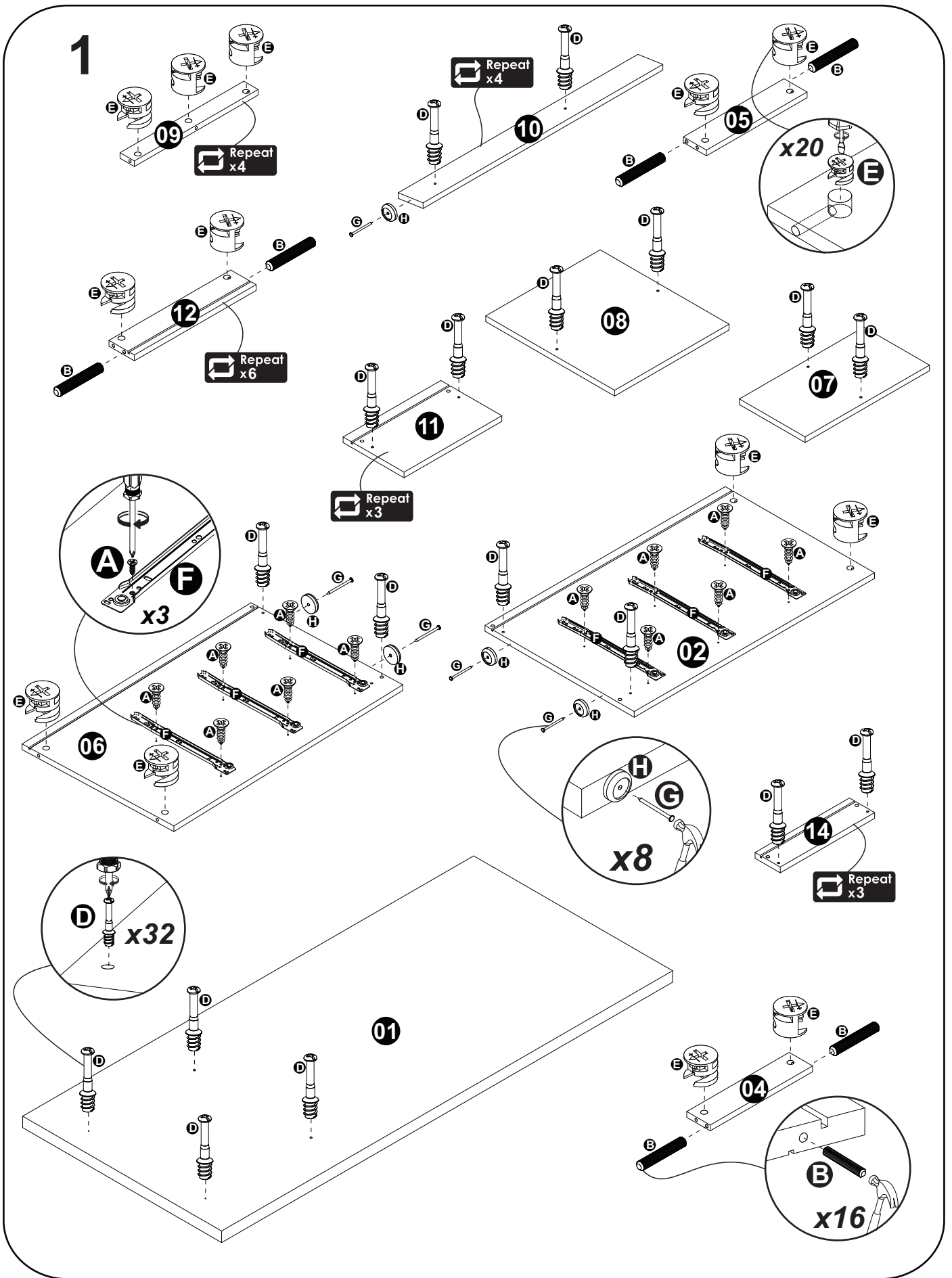
<b>MM</b>  <b>10</b> <b>20</b> <b>30</b>	<b>IN</b> 	<b>A</b> 12x 	<b>B</b> 16x 
<b>Símbolos</b>	<b>Preste Atenção!</b>		<b>1:1</b>
+ Parafuso Phillips - Parafuso Fenda ◊ Parafuso Allen	Nesse passo, as ferragens são apresentadas nas mesmas proporções da peça na vida real. Caso tenha alguma dúvida no decorrer do processo de montagem, coloque a ferragem ao lado do desenho para conferência :D		

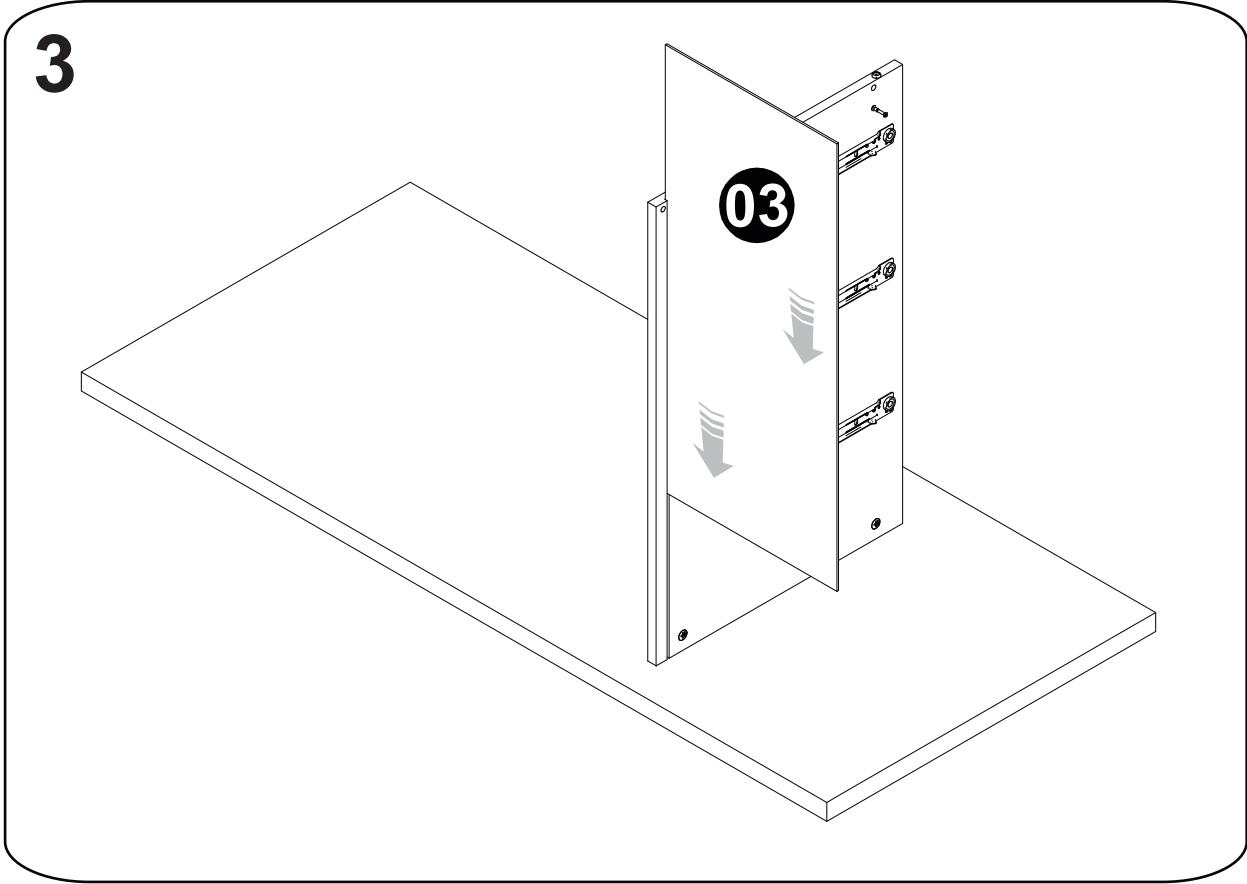
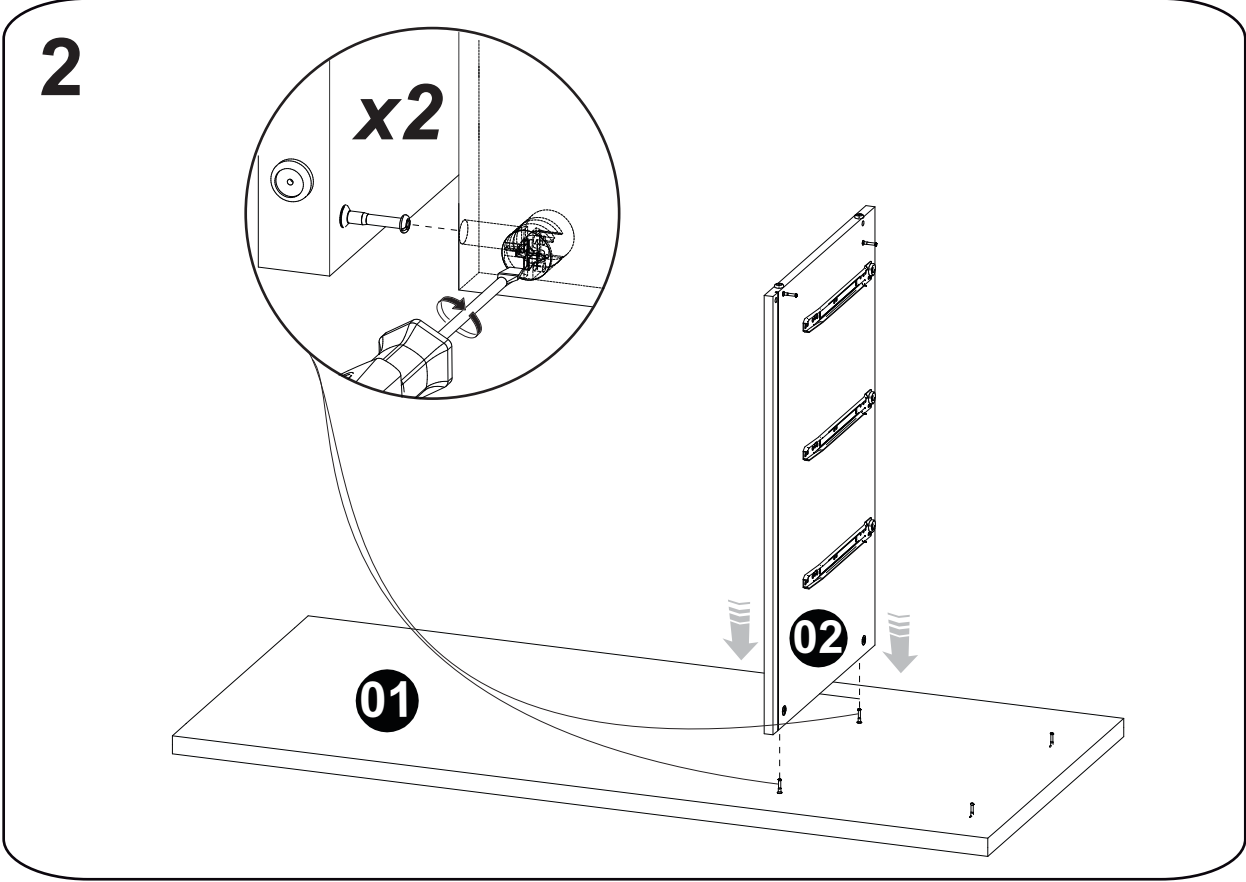
<b>C</b> 28x 	<b>D</b> 32x 	<b>E</b> 32x 	<b>F</b> 03x 	<b>G</b> 08x 
<b>H</b> 08x 	<b>I</b> 08x 	<b>J</b> 08x 		
<b>Símbolos</b>	<b>Preste Atenção!</b>			
+ Parafuso Phillips - Parafuso Fenda ◊ Parafuso Allen	Nesse passo, as ferragens são meramente ilustrativas e não estão de acordo com as proporções da peça na vida real.			

## LISTA DE PEÇAS

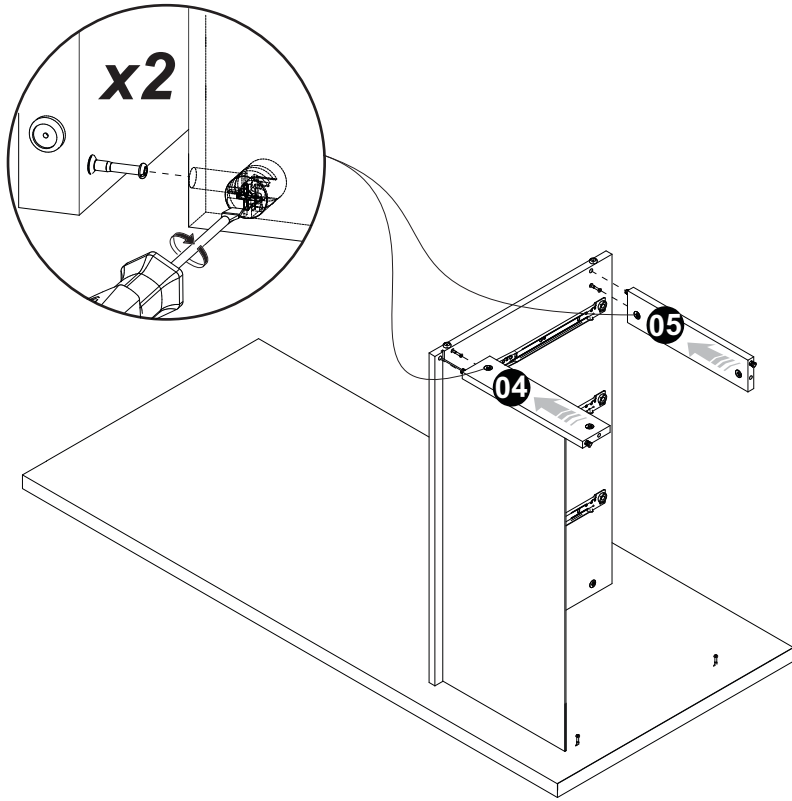
Nº PEÇA	Cód. IND.	DESCRIÇÃO	QTD.	DIMENSÕES (mm)			PESO KG
				COMP.	LARG.	ESP.	
1	704184	Tampo	1	1360	600	25	13,700
2	324184	Lateral Esquerda	1	725	450	15	3,400
3	414184	Costa	1	707	313	03	0,654
4	804184	Rodapé	1	306	70	15	0,223
5	814184	Rodapé Traseiro	1	306	70	15	0,223
6	314184	Lateral Direita	1	725	450	15	3,400
7	204184	Prateleira Superior	1	384	203	15	0,812
8	214184	Prateleira Inferior	1	384	341	15	1,364
9	624184	Travessa Pé	4	384	44	15	0,176
10	304184	Pé	4	725	66	15	0,498
11	84184	Frente Gaveta	3	300	187	15	0,584
12	304118	Lateral Gaveta	6	360	75	15	0,281
13	424184	Fundo Gaveta	3	368	259	03	0,281
14	404184	Costa Gaveta	3	281	75	15	0,219



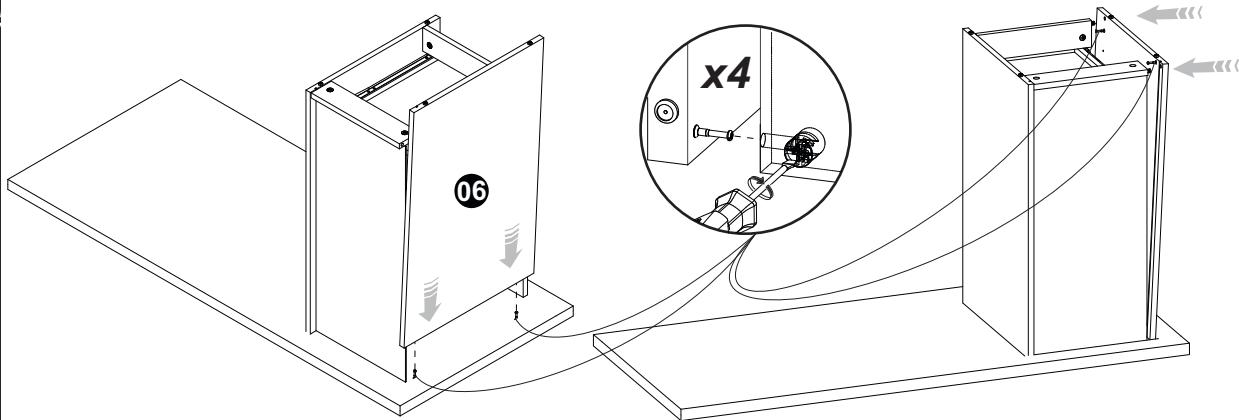




4

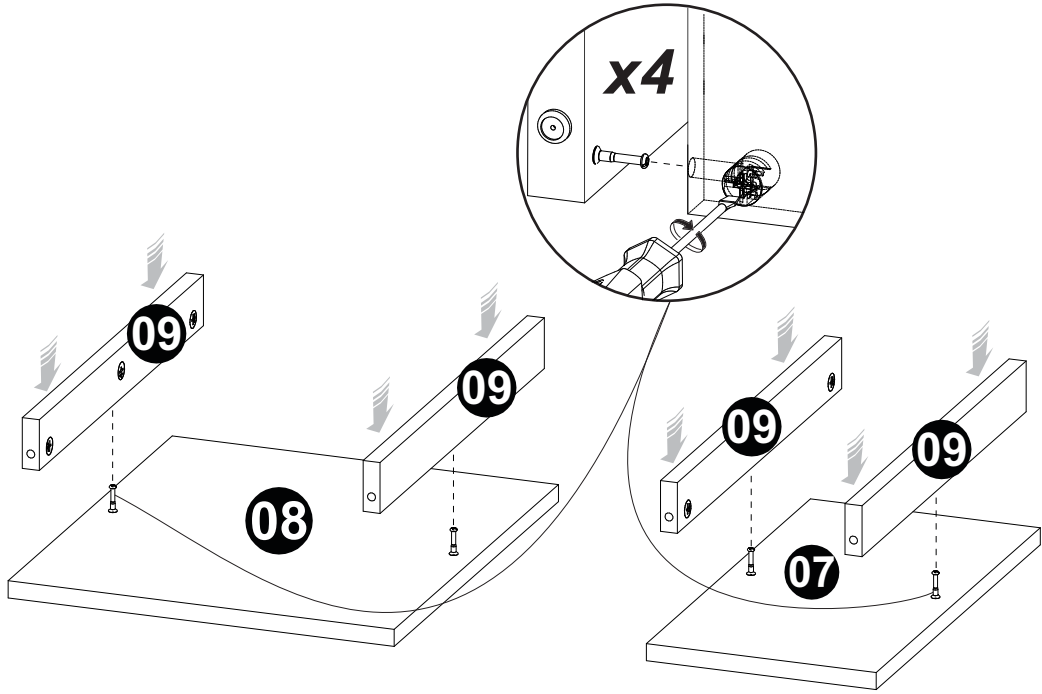


5

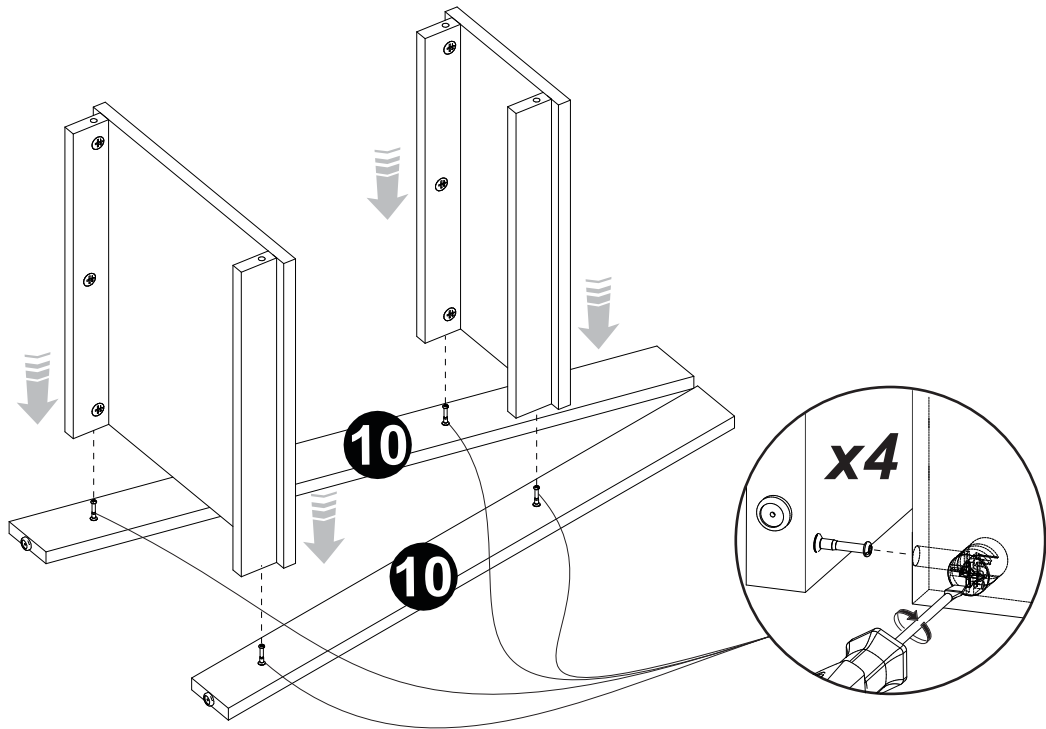




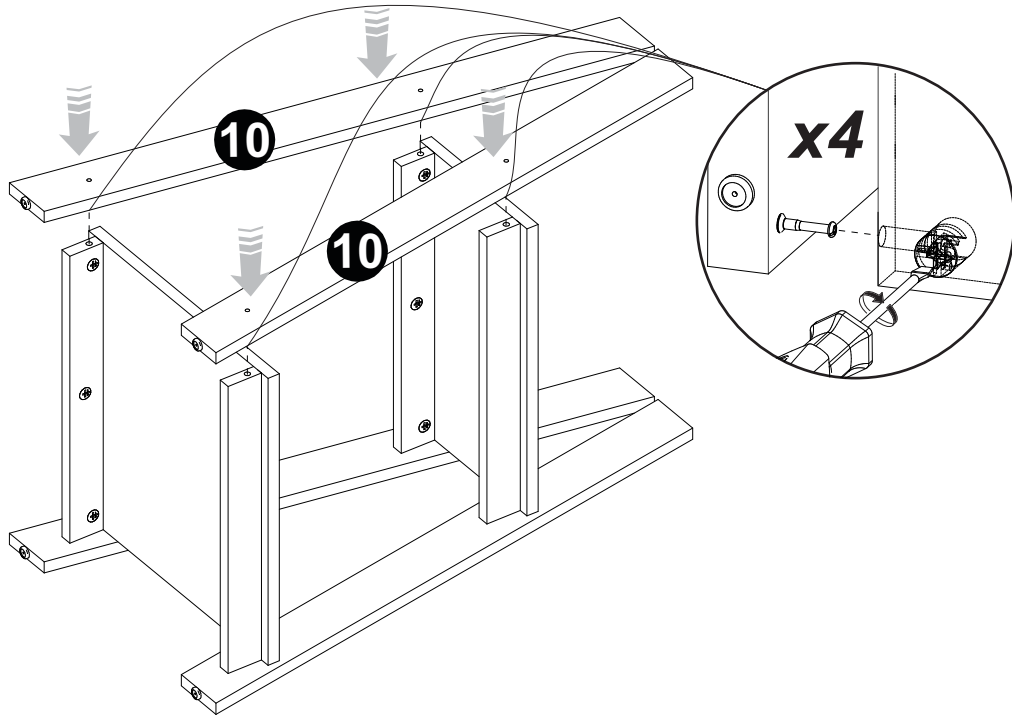
6



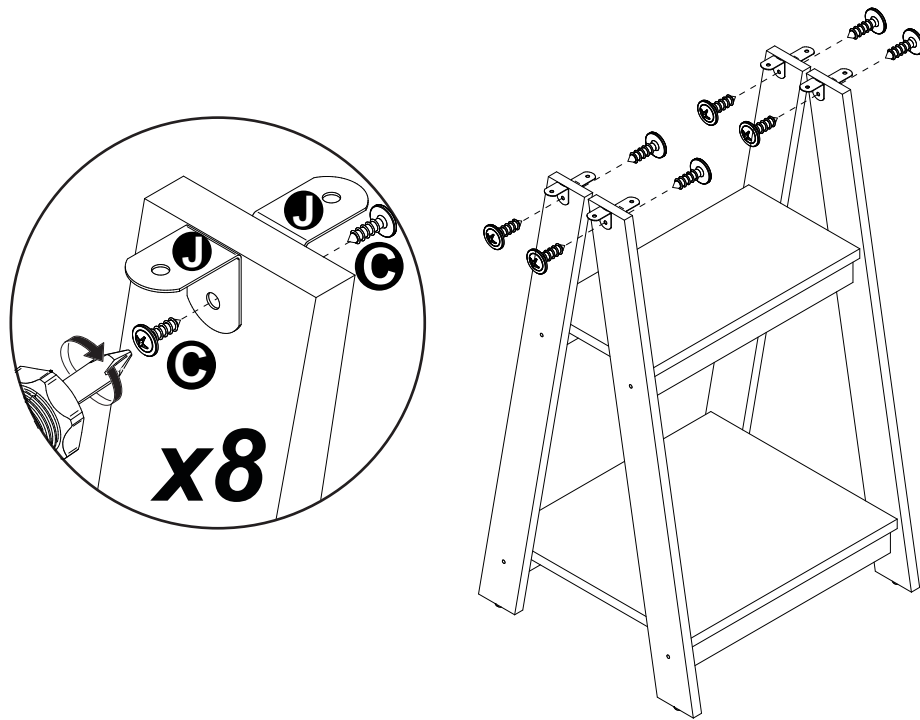
7



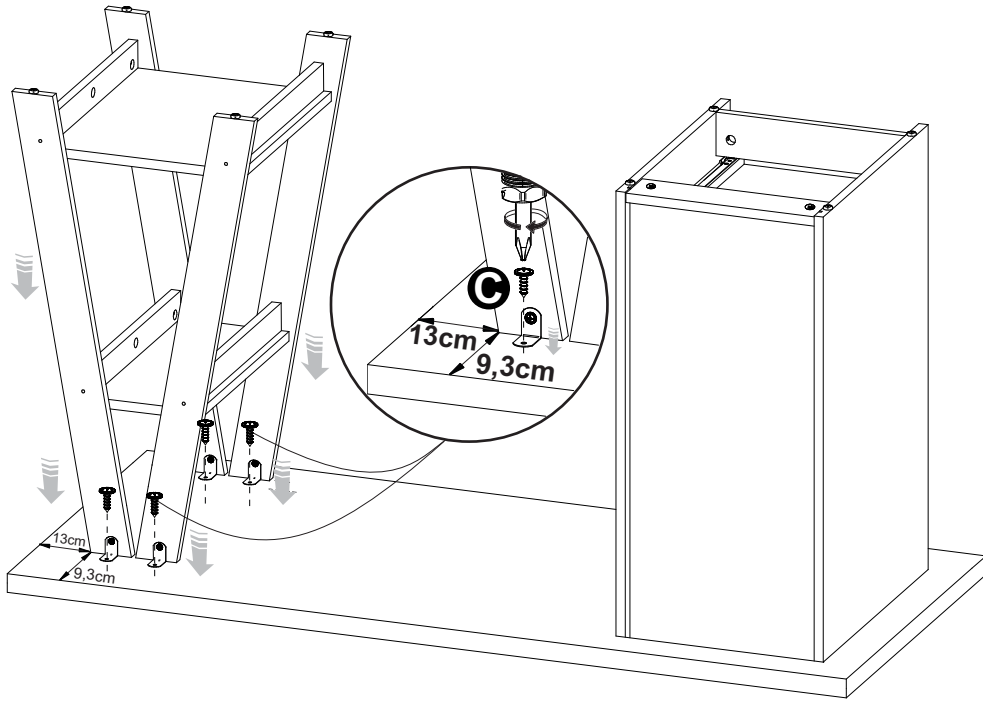
8



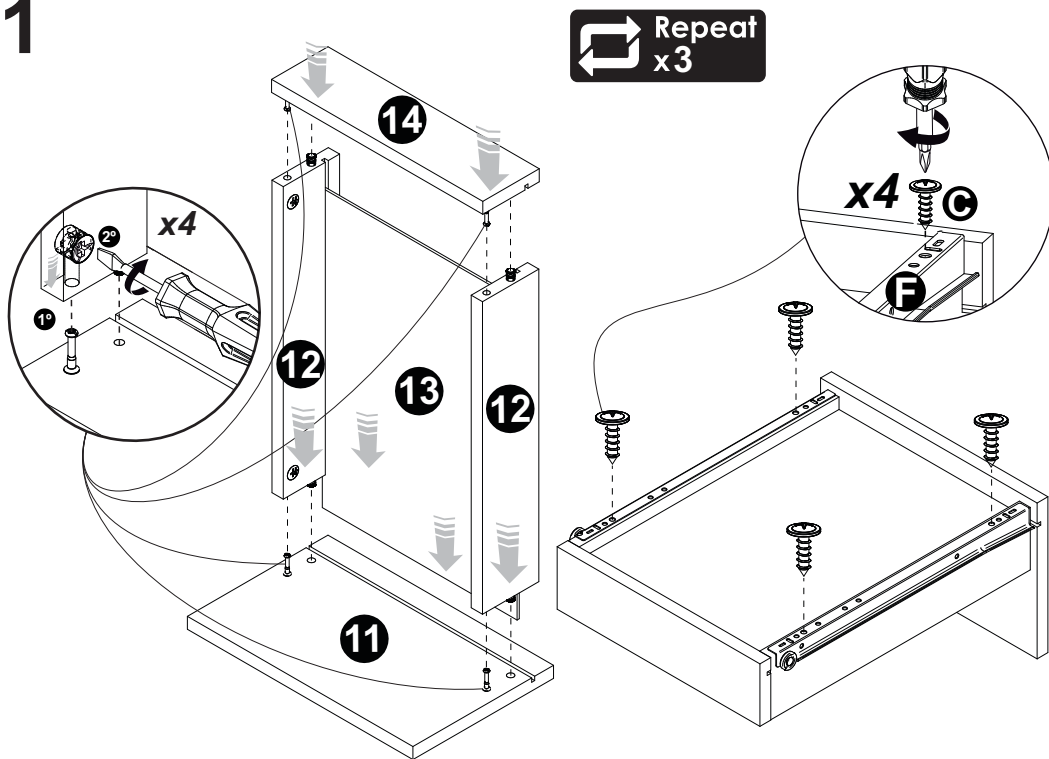
9



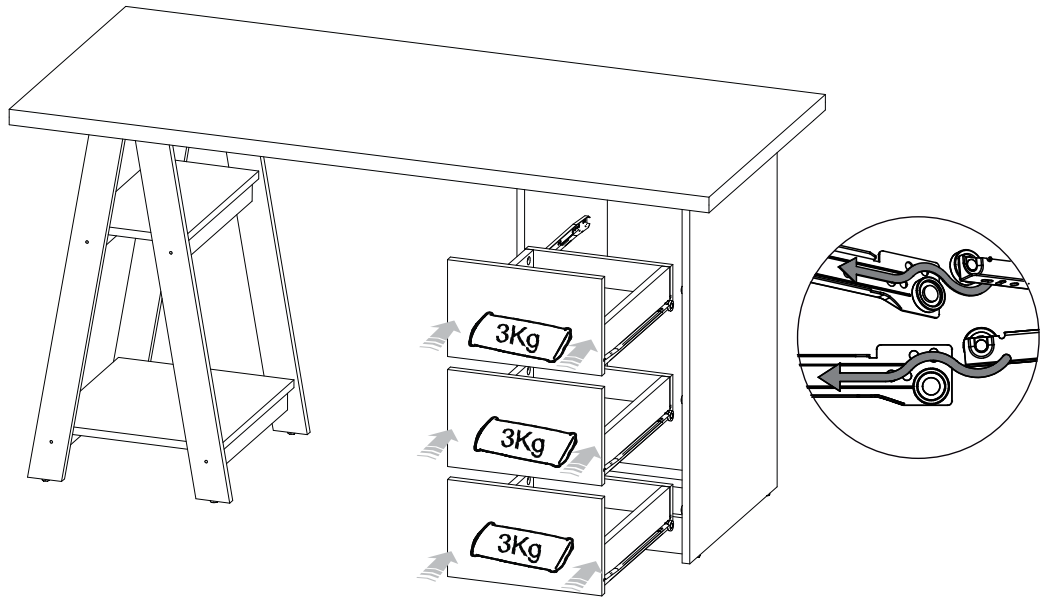
# 10



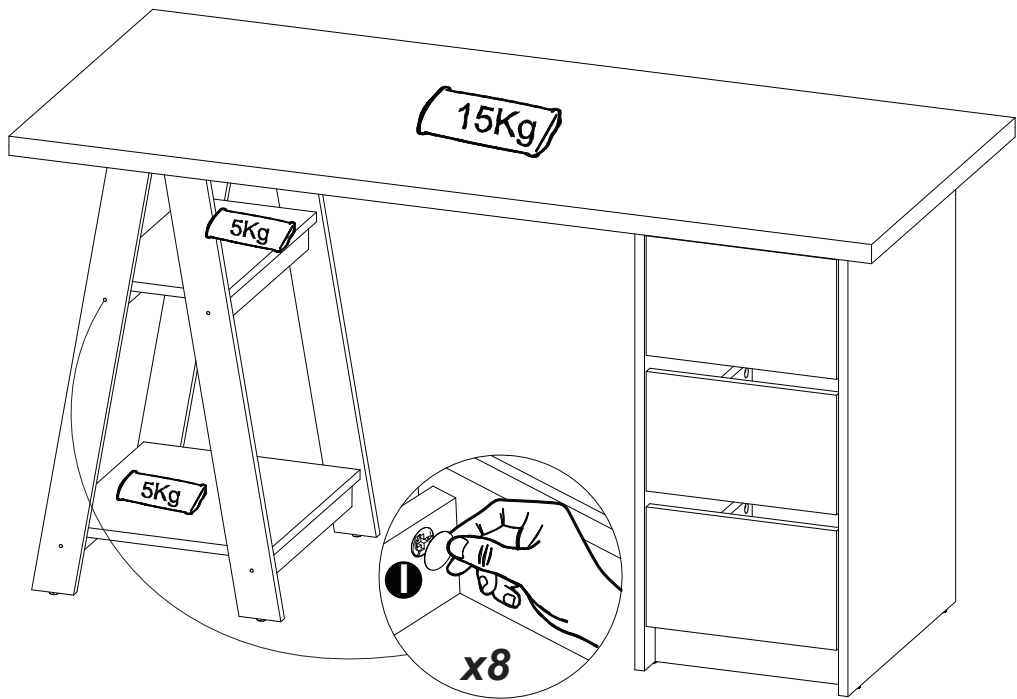
# 11



12

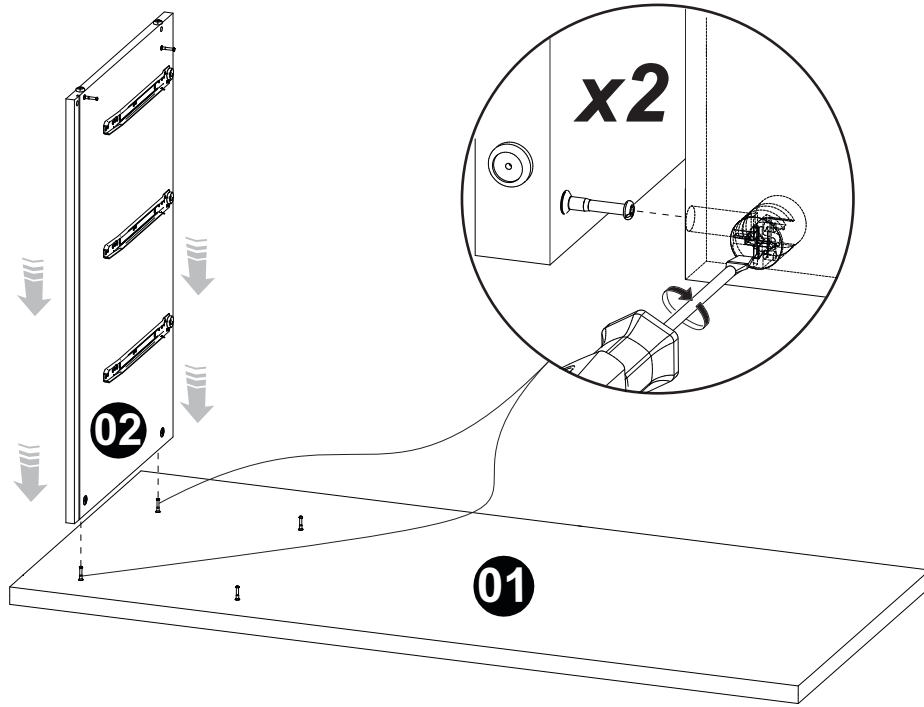


13

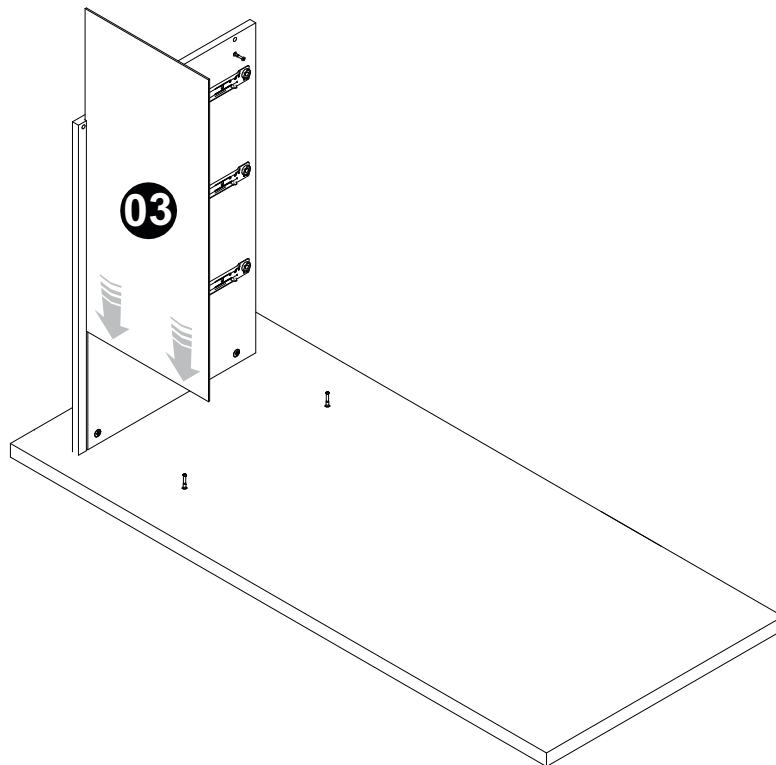


**14**

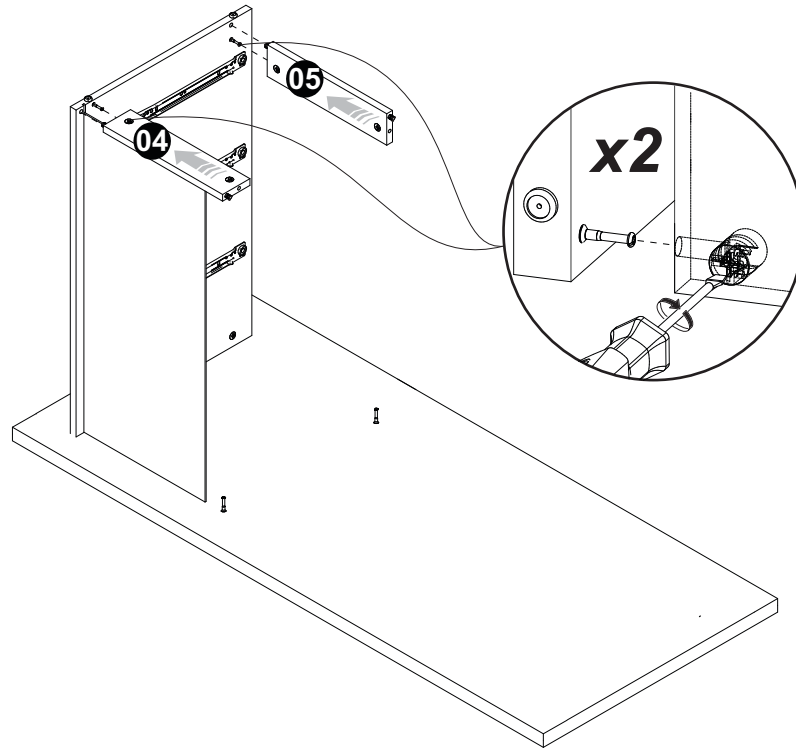
Opção Lado Inverso  
Reverse side option  
Opción del reverso



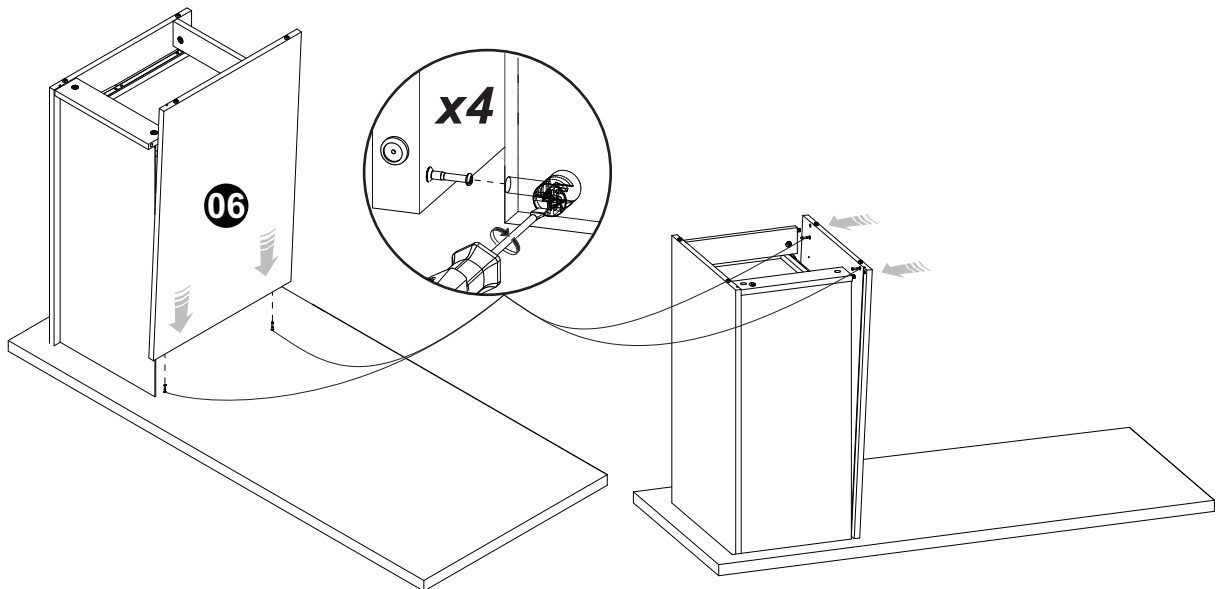
**15**



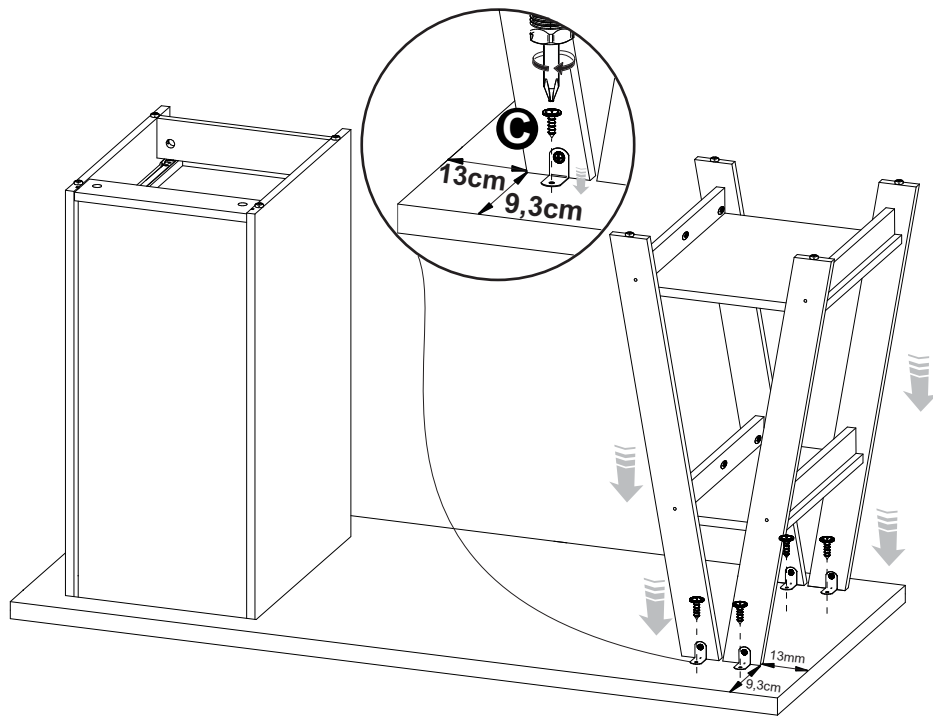
**16**



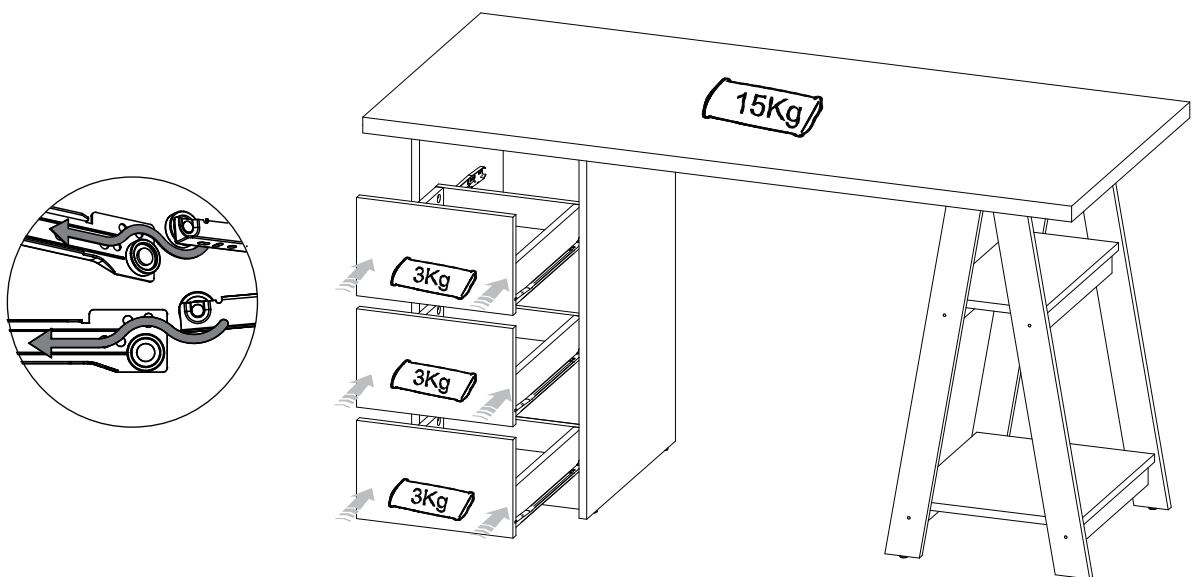
**17**



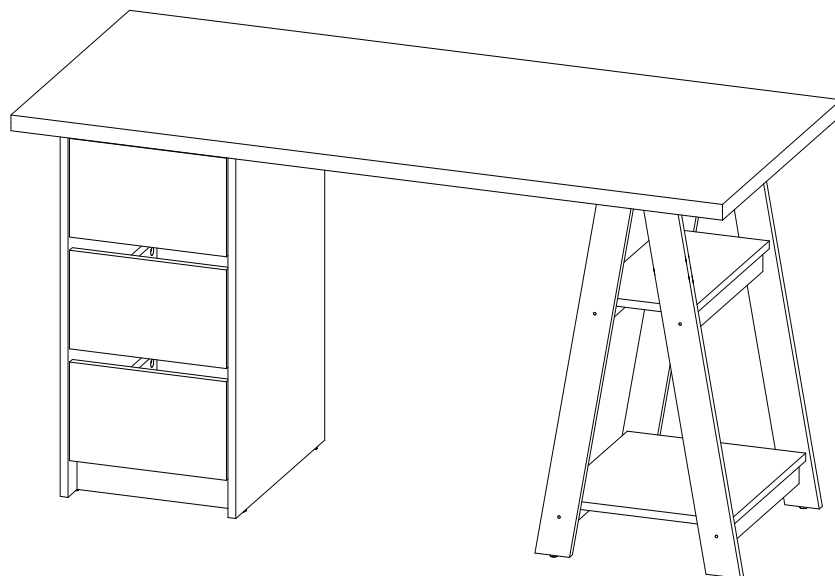
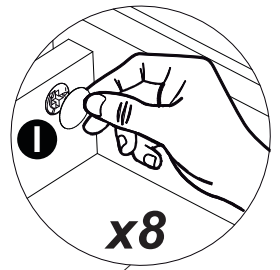
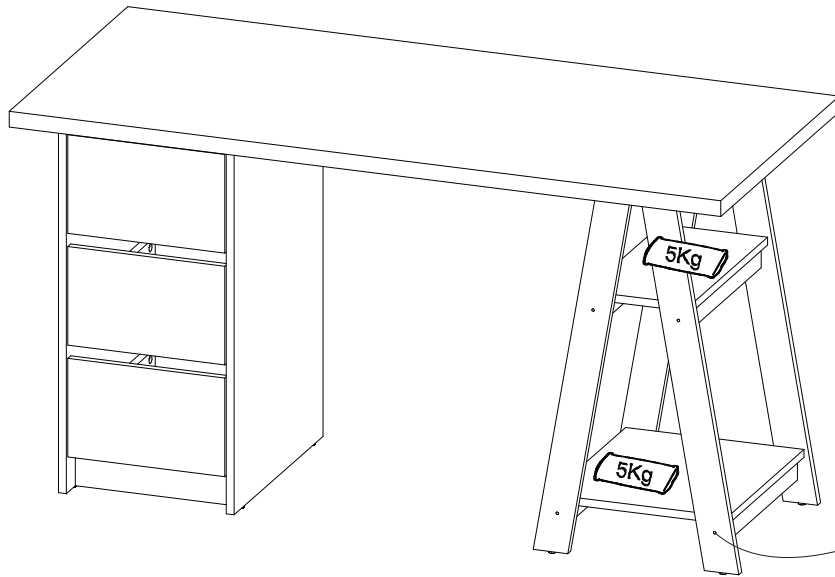
# 16



# 17



18







**yes casa**

madeiramadeira

V.01