

ME-4184

Instruções de Montagem Assembly Instructions Instrucciones de Montaje

Acesse Vídeos de Montagens
Access Mounting Videos
Acceder a los Vídeos de Montaje
www.tecnomobili.ind.br

tecnomobili

Estrada RSC 453, Km s/n° | Garibaldi | RS
CEP: 95720-000 | Fone / Fax: 54.3464.2050
sac@moveisvideira.com.br

Notas Especiais:

01 - Examine completamente todas as peças do móvel antes de começar o trabalho.

02 - Recomenda-se montar o móvel conforme este Manual de Montagem.

03 - É de responsabilidade do montador seguir as instruções do Manual de Montagem, que são fundamentais para garantir a estrutura do móvel.

04 - Para limpeza, utilizar somente pano úmido e sabão neutro.

Special notes:

01 - Check all parts of the unit thoroughly before starting work.

02 - It is recommended to assemble the furniture according to this Installation Manual.

03 - It is the responsibility of the assembler to follow the instructions in the Assembly Manual, which are essential to ensure the structure of the furniture.

04 - For cleaning use only damp cloth and neutral soap.

Notas especiales:

01 - Examine completamente todas las piezas del mueble antes de iniciar el trabajo.

02 - Se recomienda montar el mueble conforme el Manual de Ensamblaje.

03 - Es de responsabilidad del montador seguir las instrucciones del Manual de Ensamblaje, que son fundamentales para garantizar la estructura del mueble.

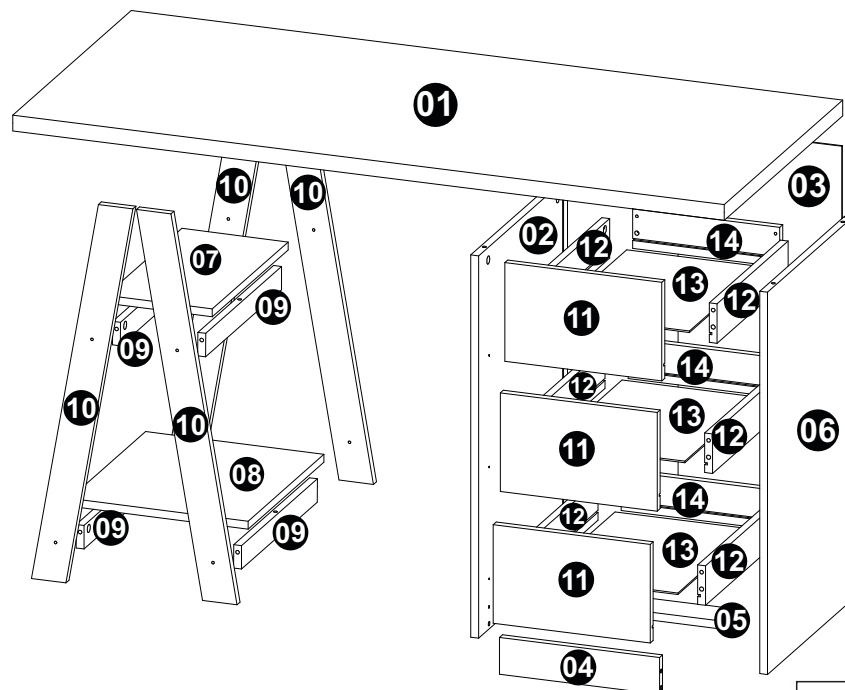
04 - Para limpieza solamente usar trapo húmedo y jabón neutro.

Garante certificate:

The guarantee of products manufactured by Móveis Videira LTDA covers any defects / manufacturing defects, within the period established by the Consumer Protection Code, in its Article 26, II, which provides for a legal guarantee of ninety (90) days.

Lista de Peças / List of pieces / Lista de piezas


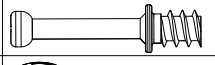
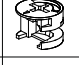
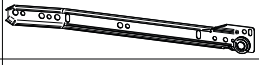
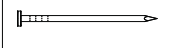


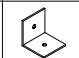
C6D	DESCRIÇÃO	DESCRIPTION	DESCRIPCIÓN	QTD	RAW MATERIAL	DIMENSION	CÓD
01	Tampo	Top	Tapa	1	MDP 25mm	1360x600x25mm	704184
02	Lateral Esquerda	Left Side	Lateral Izquierda	1	MDP 15mm	725x450x15mm	324184
03	Costa	Back	Costa	1	MDP 03mm	707x313x03mm	414184
04	Rodapé	Baseboard	Rodapie	1	MDP 15mm	306x70x15mm	804184
05	Rodapé Traseiro	Rear Baseboard	Rodapie Traseiro	1	MDP 15mm	306x70x15mm	814184
06	Lateral Direita	Right Side	Lateral Derecha	1	MDP 15mm	725x450x15mm	314184
07	Prateleira Superior	Upper Shelf	Estante Superior	1	MDP 15mm	384x203x15mm	204184
08	Prateleira Inferior	Lower Shelf	Estante Inferior	1	MDP 15mm	384x341x15mm	214184
09	Travessa Pé	Foot Traverse	Traviesa Pie	4	MDP 15mm	384x44x15mm	624184
10	Pé	Foot	Pie	4	MDP 15mm	725x66x15mm	304184
11	Frente Gaveta	Right Front	Frente Cajón	3	MDP 15mm	300x187x15mm	84184
12	Lateral Gaveta	Drawer Botton	Lateral Cajón	6	MDP 15mm	360x75x15mm	304118
13	Fundo Gaveta	Fotton Drawer	Fundo Gaveta	3	MDP 03mm	368x259x03mm	424184
14	Costa Gaveta	Drawer Back	Costa Cajón	3	MDP 15mm	281x75x15mm	404184



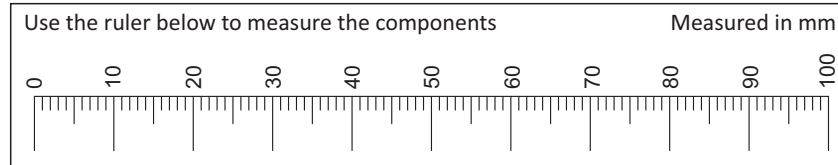
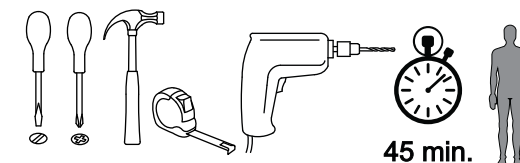
TAMANHO REAL - TAMAÑO VERDADERO - REAL SIZE

REF	DESCRIÇÃO	QTD	CÓD
A	 Parafuso 3,5 x 14mm CC	12	3639
B	 Cavilha 8 x 30mm	16	2806

ILUSTRAÇÃO - ILUSTRACION - ILLUSTRATION

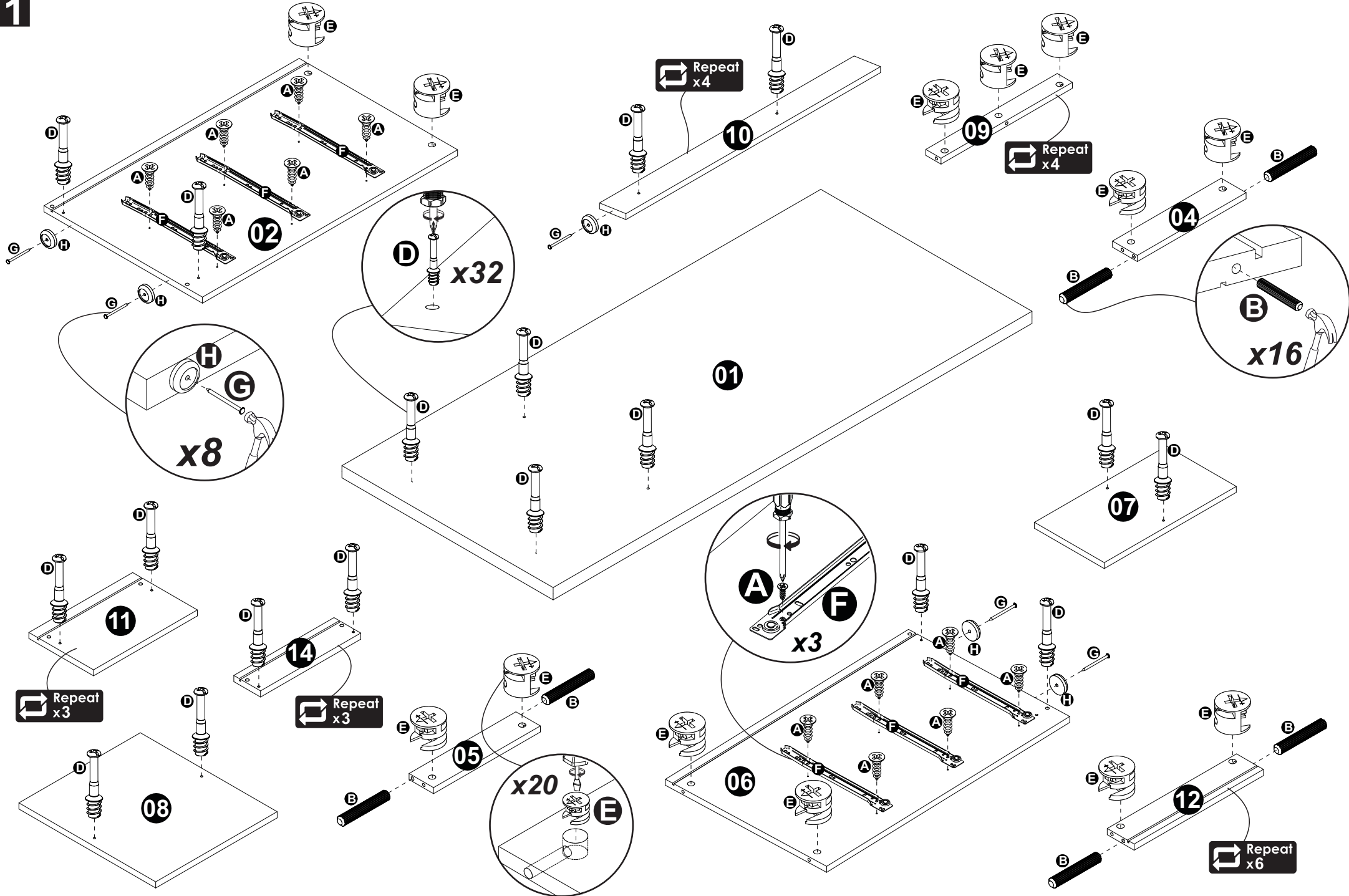
REF	DESCRIÇÃO	QTD	CÓD
C	 Parafuso 3,5 x 14 CF	28	3639
D	 34 x 7mm Parafuso Minifix	32	3771
E	 15 x 12mm Tambor Minifix	32	9516
F	 Corrediça 350mm	03	
G	 22x3mm Prego 10 x 10mm	08	3051
H	 14 x 4mm Sapata Deslizadora	08	8112
I	 Adesivo Tapa Furo	08	
J	 30 x 30mm Cantoneira de Metal 90°	08	1176

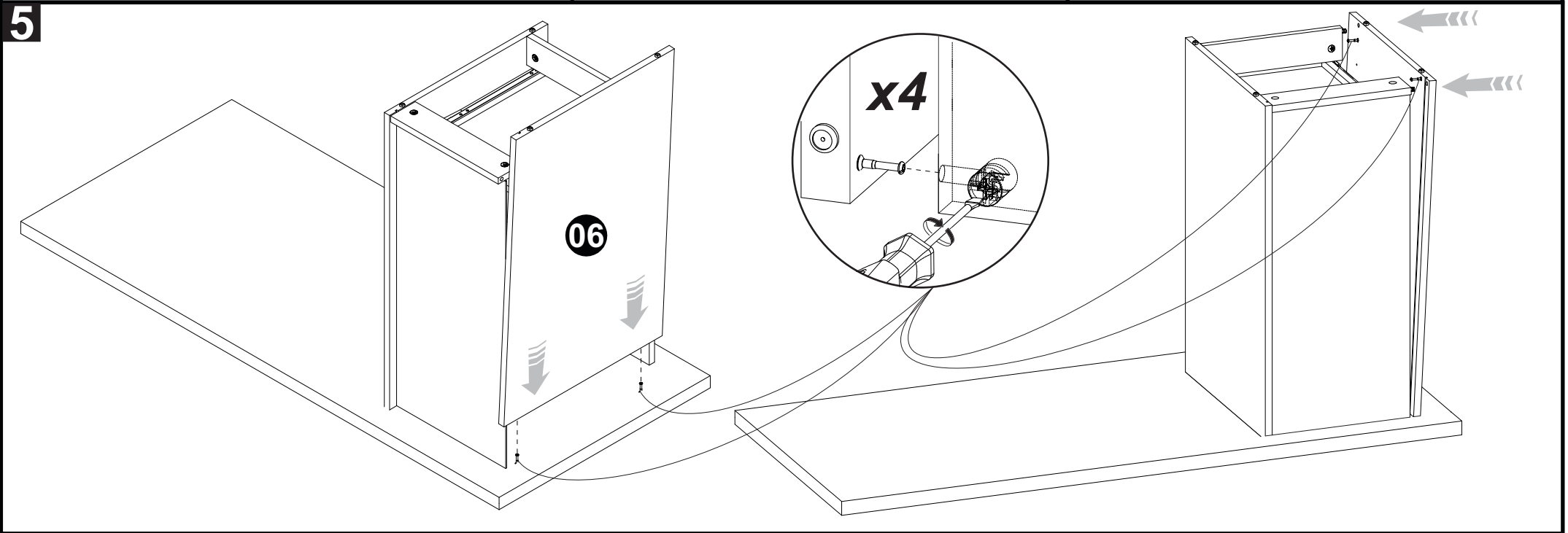
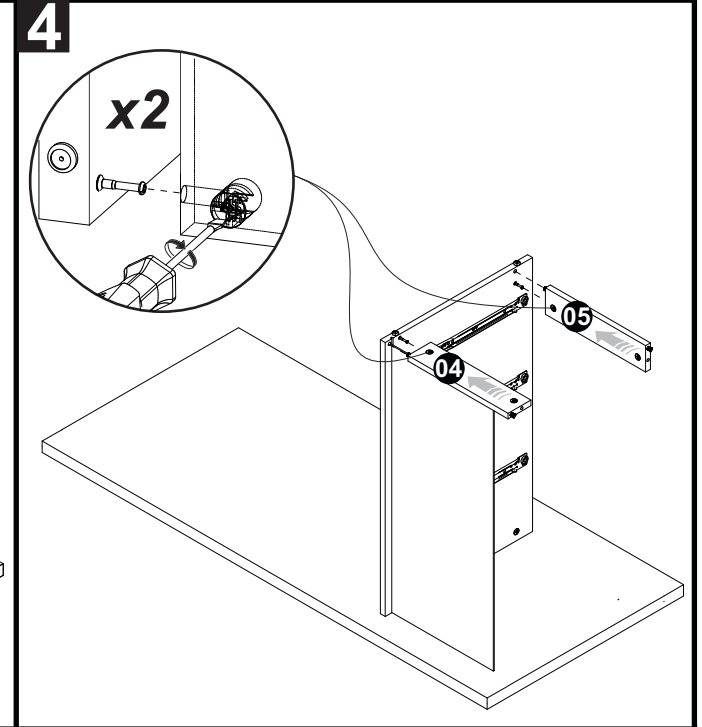
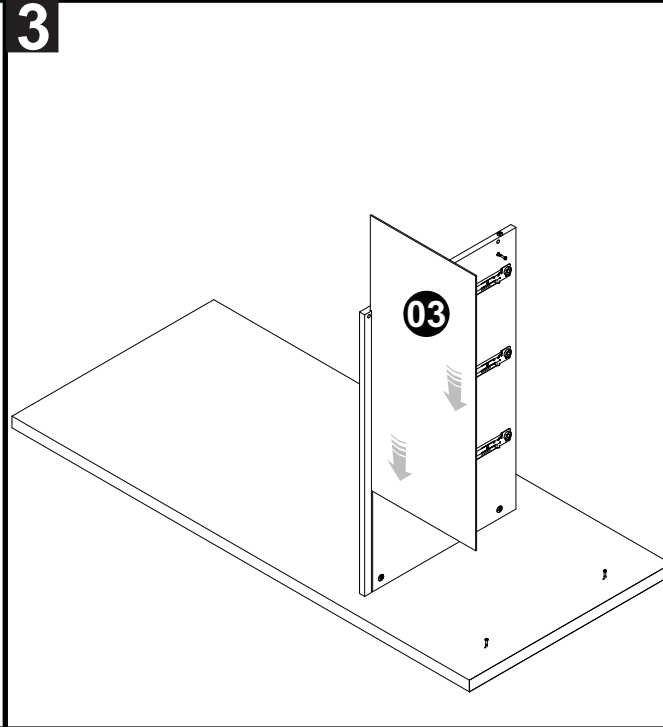
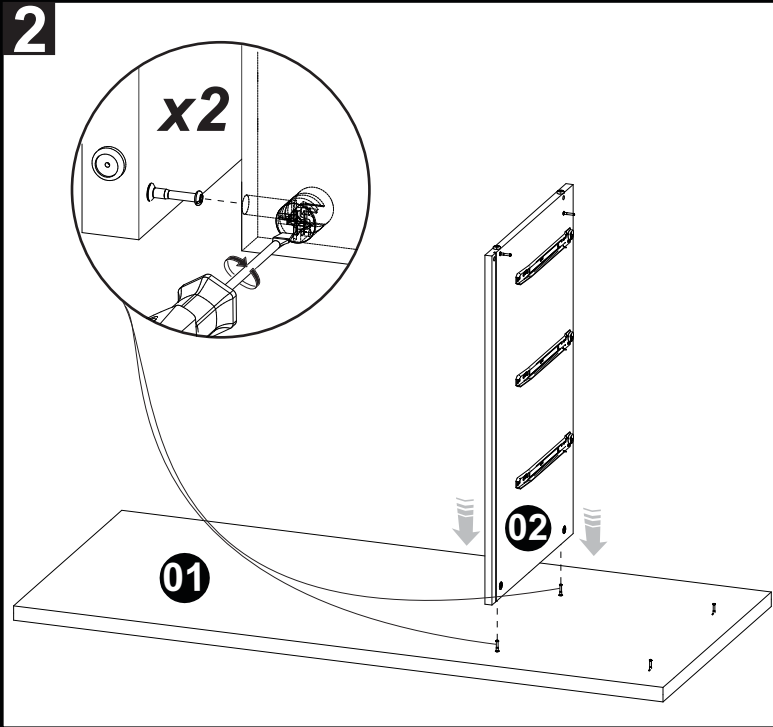
Ferramentas | Tools | Herramientas

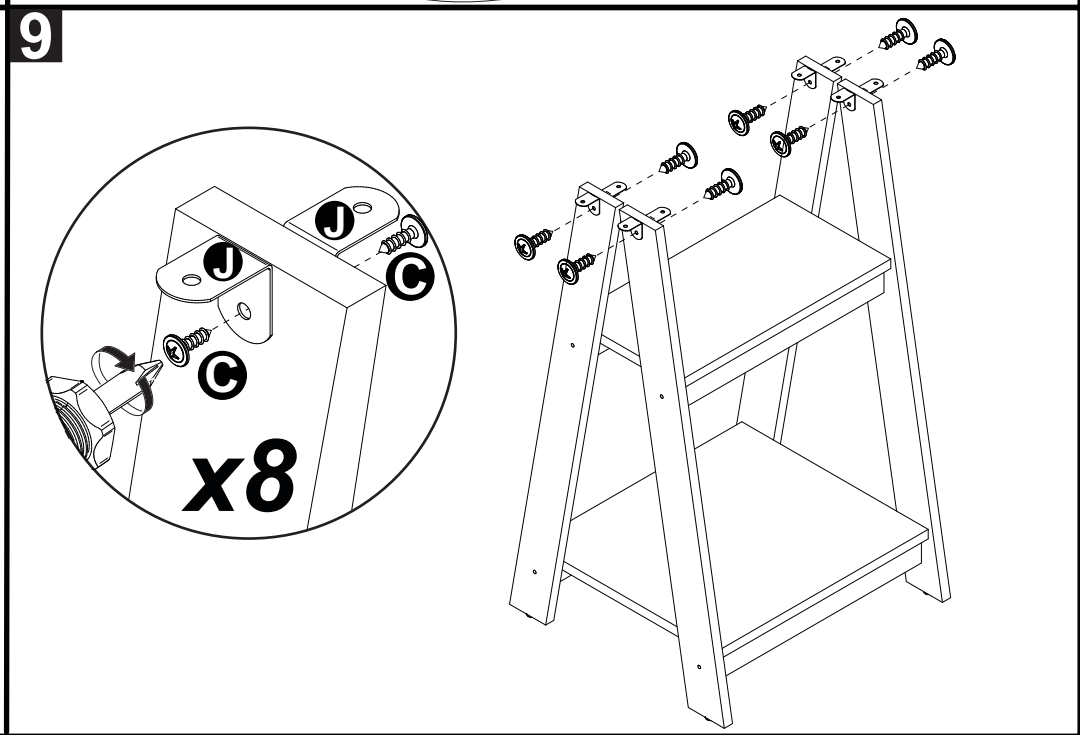
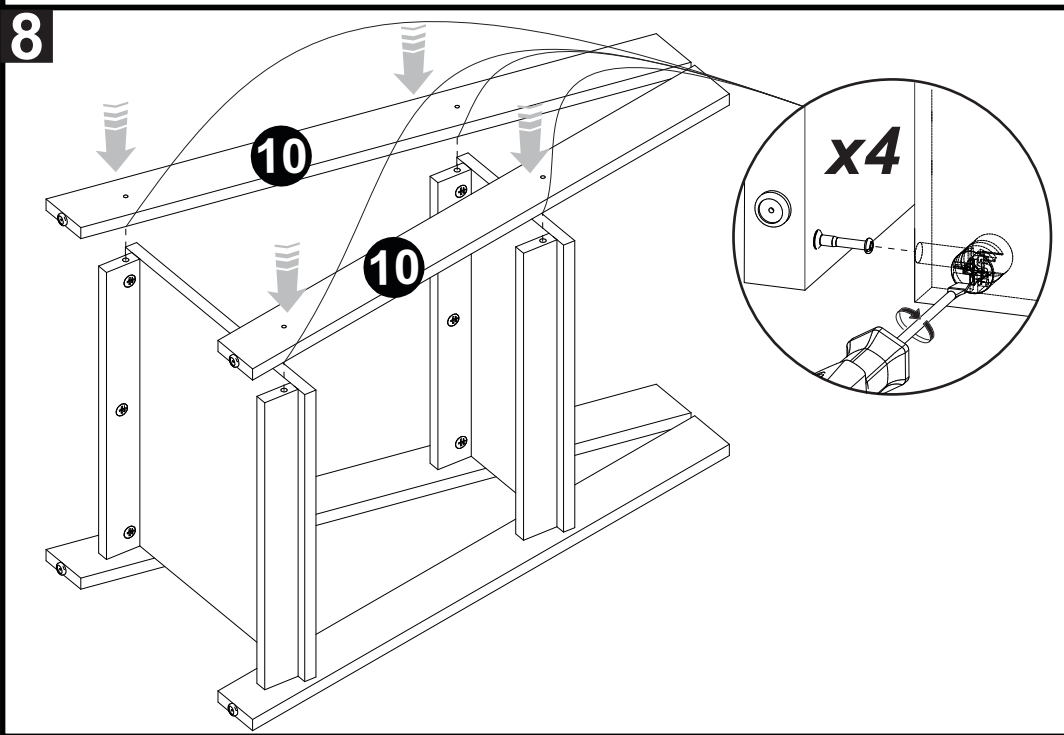
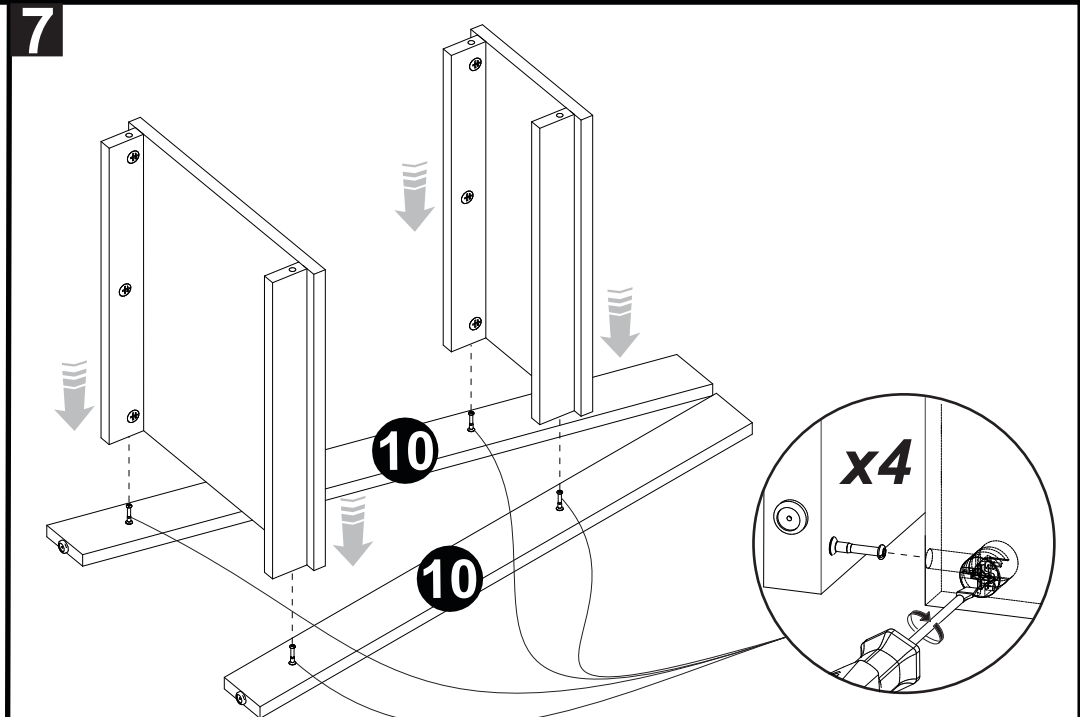
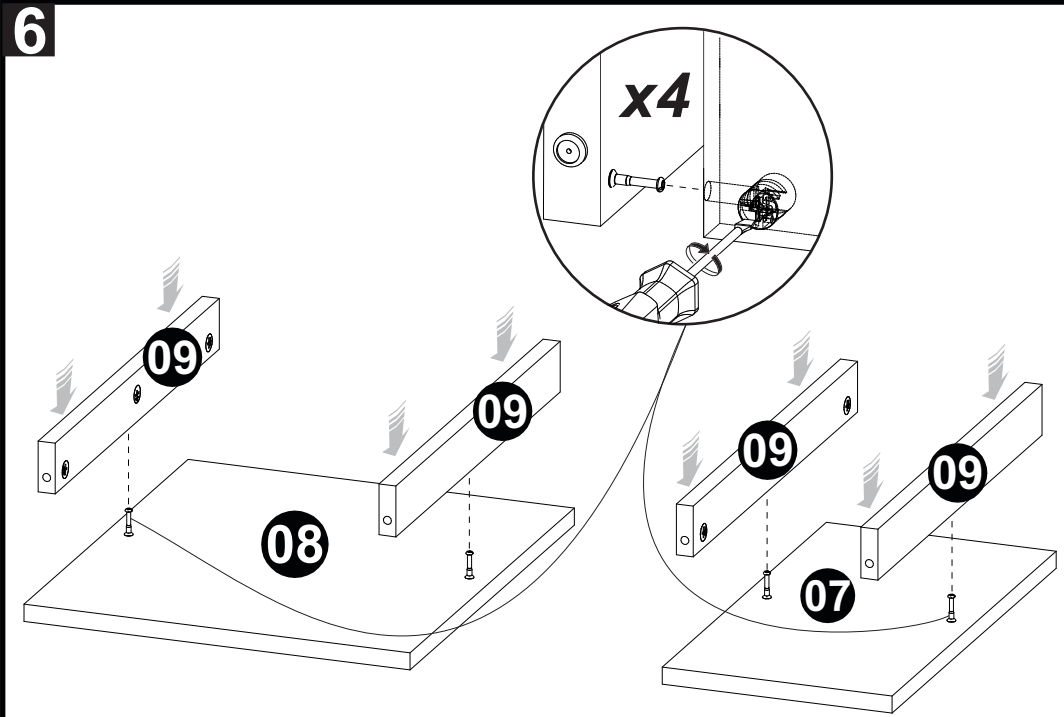


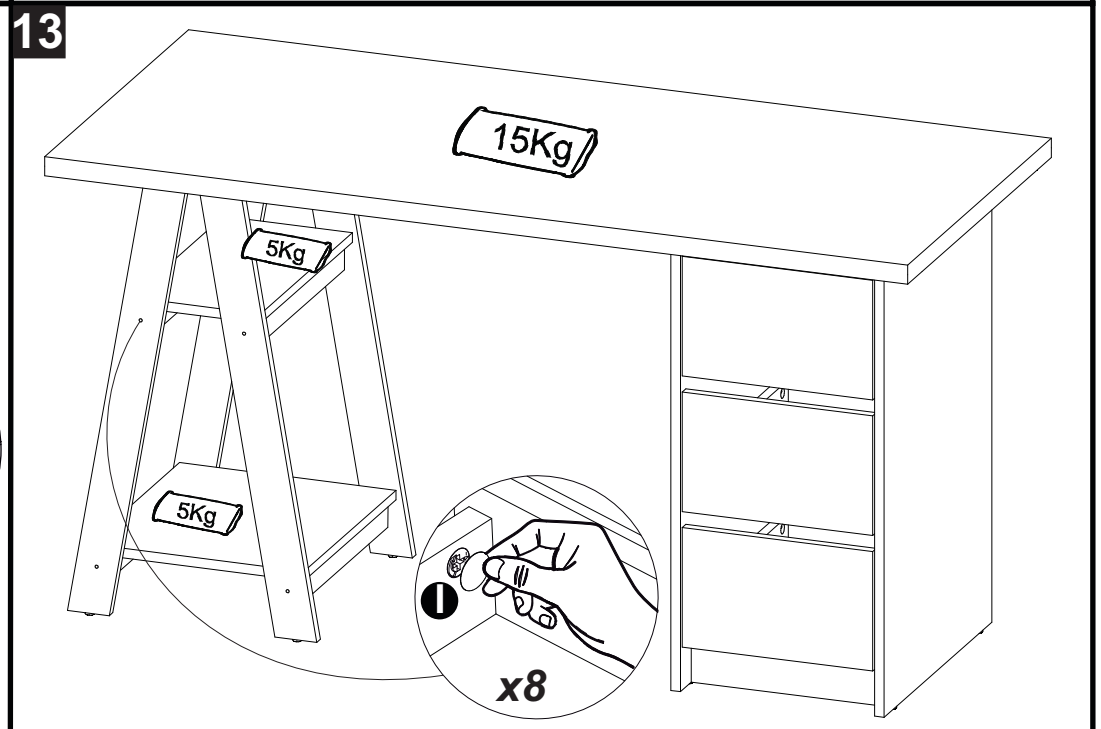
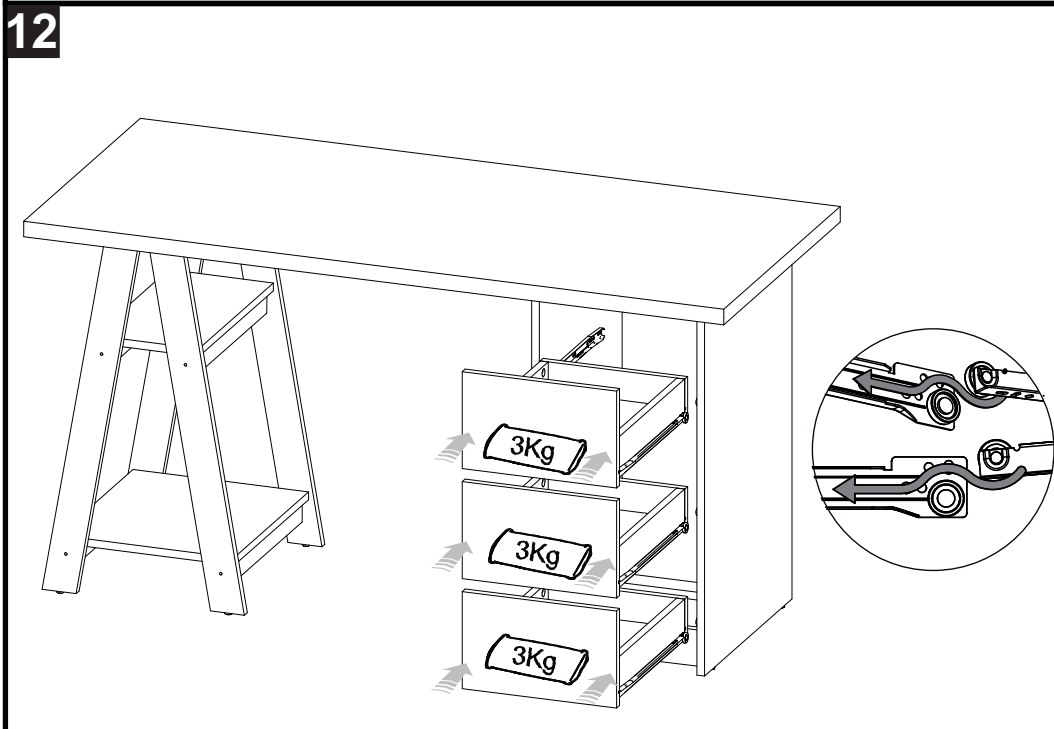
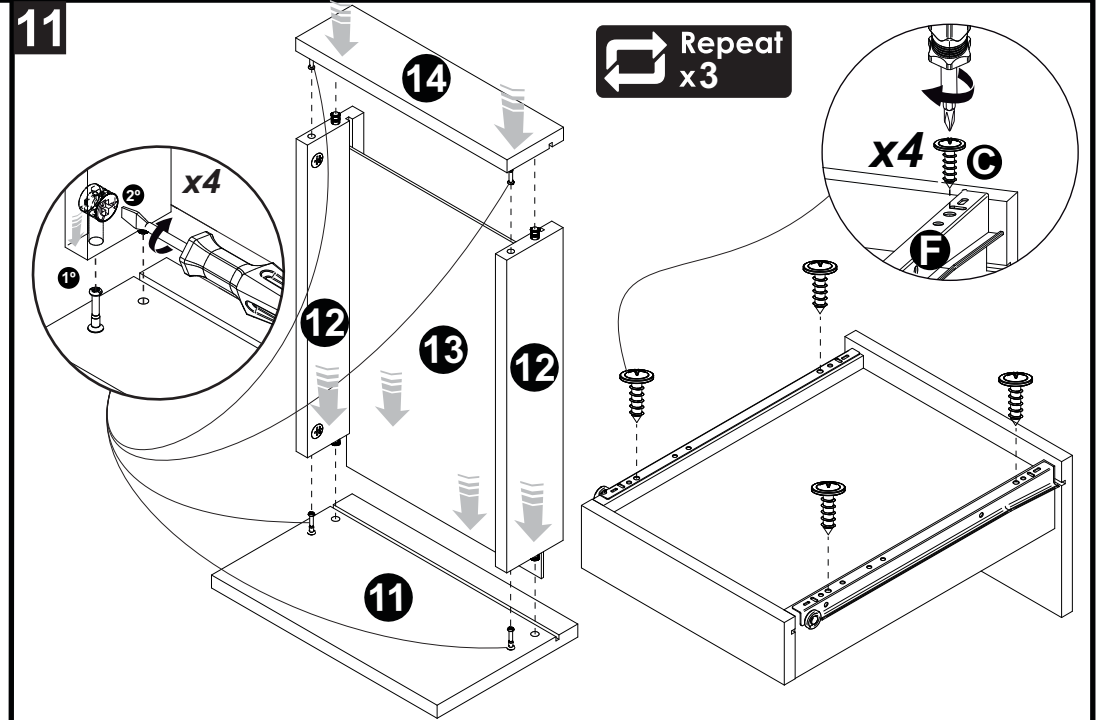
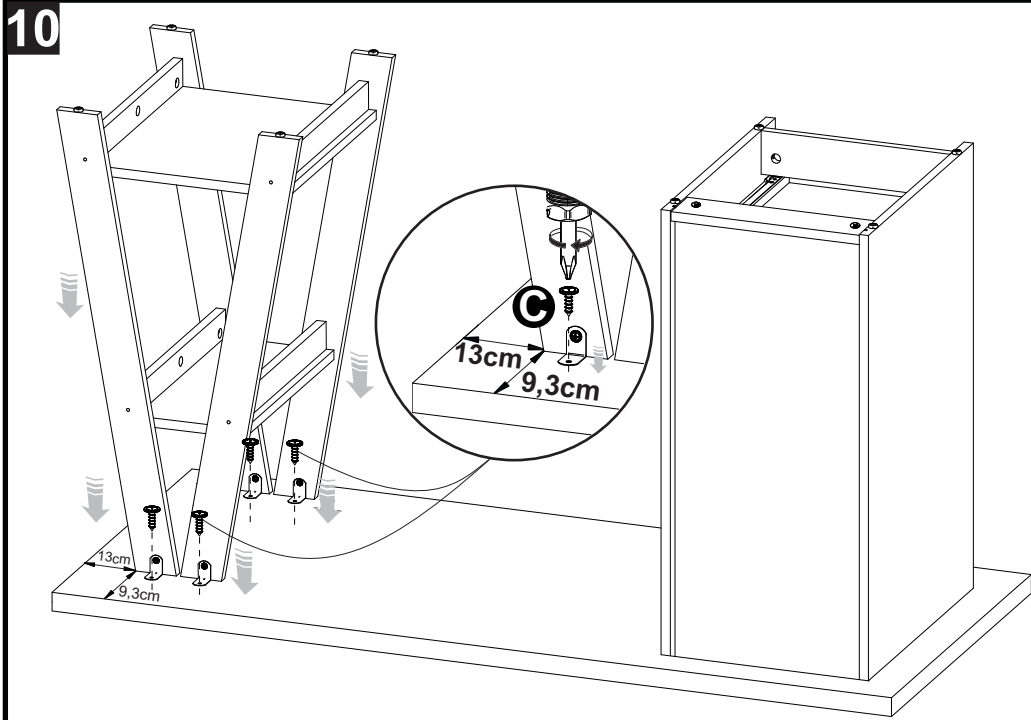
Revisão: 02
Data: 06/09/2023

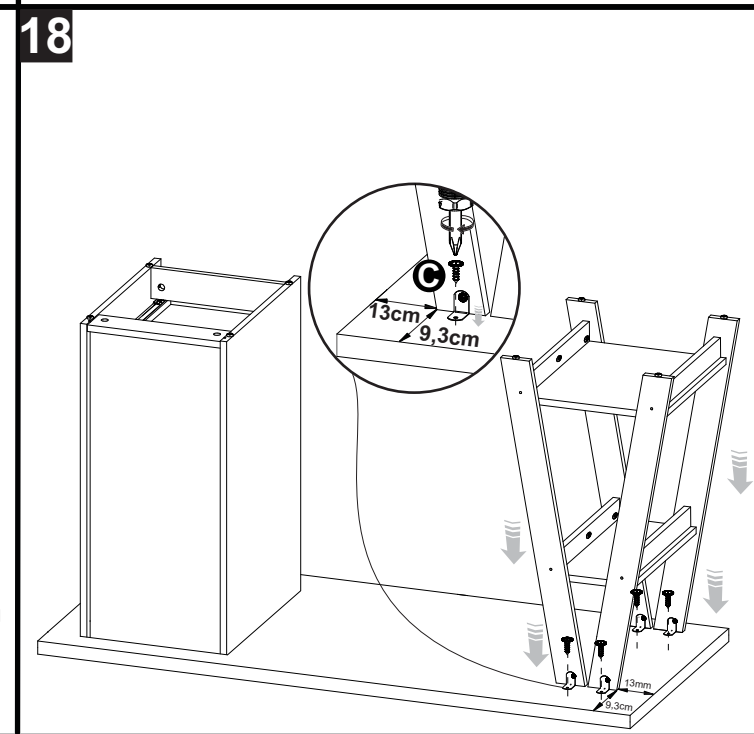
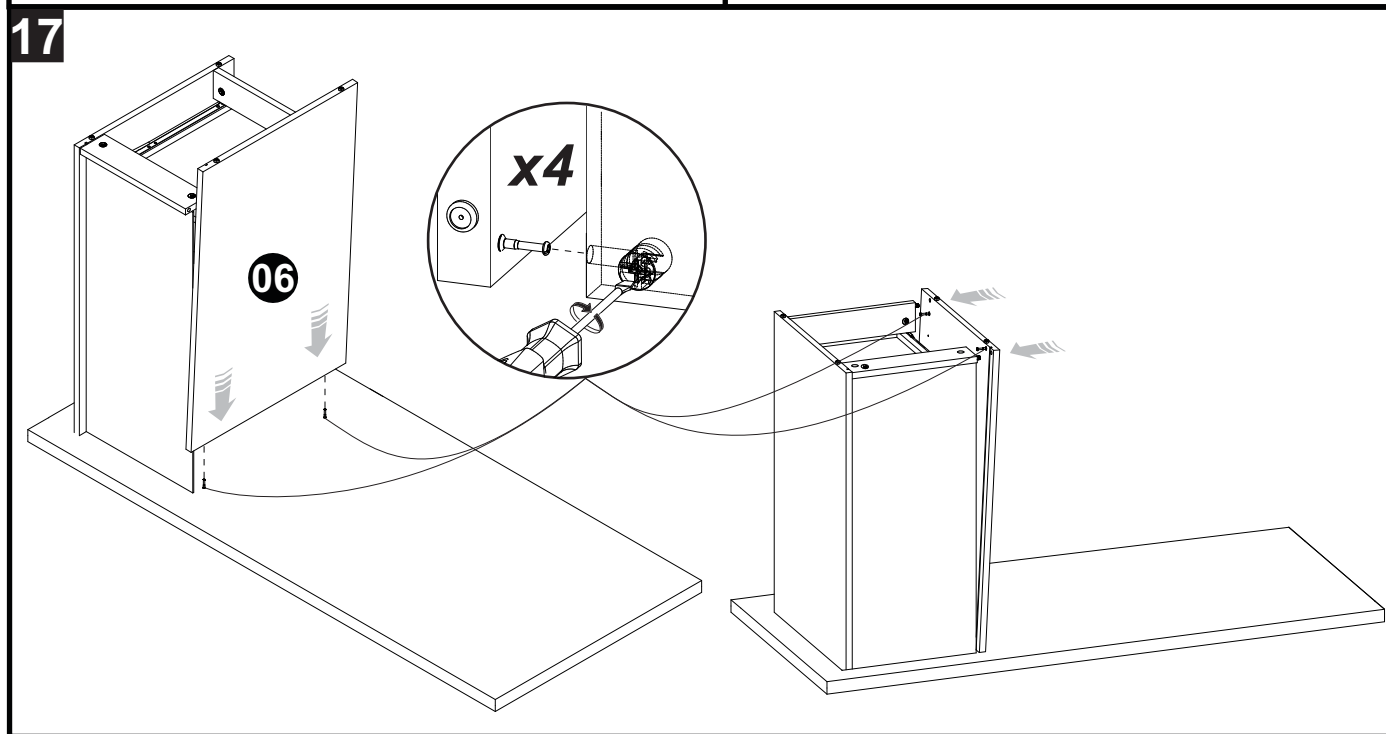
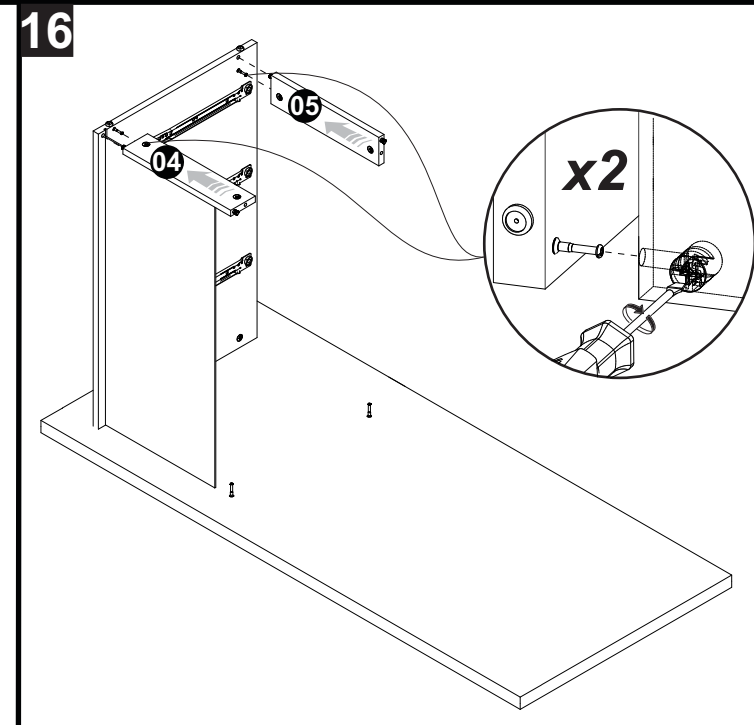
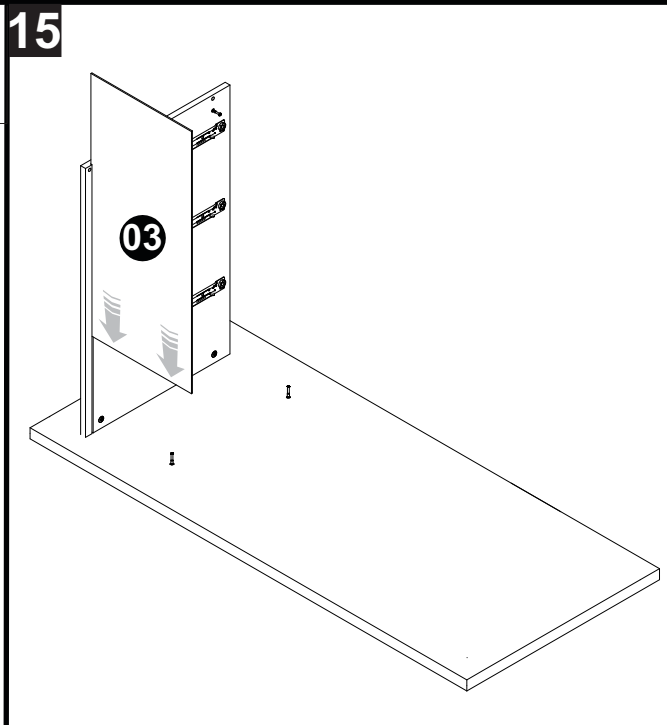
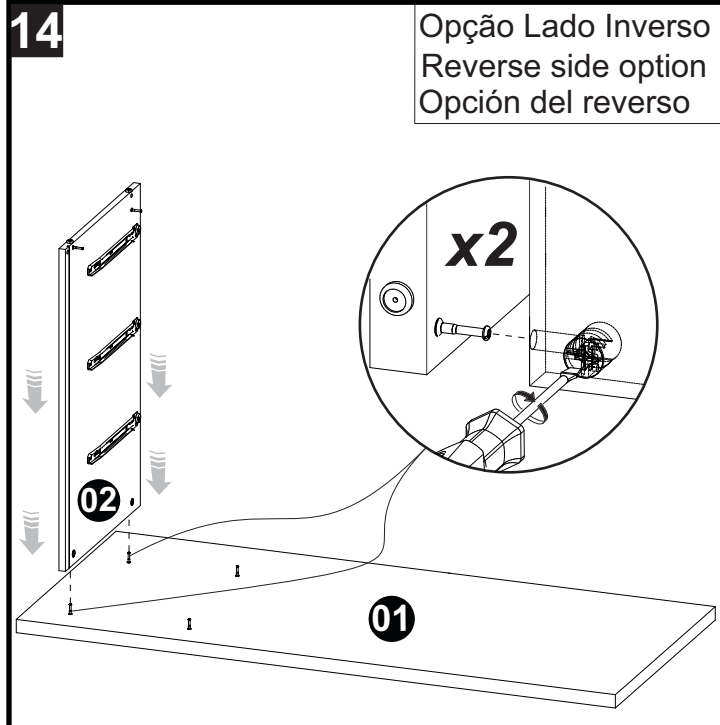
1



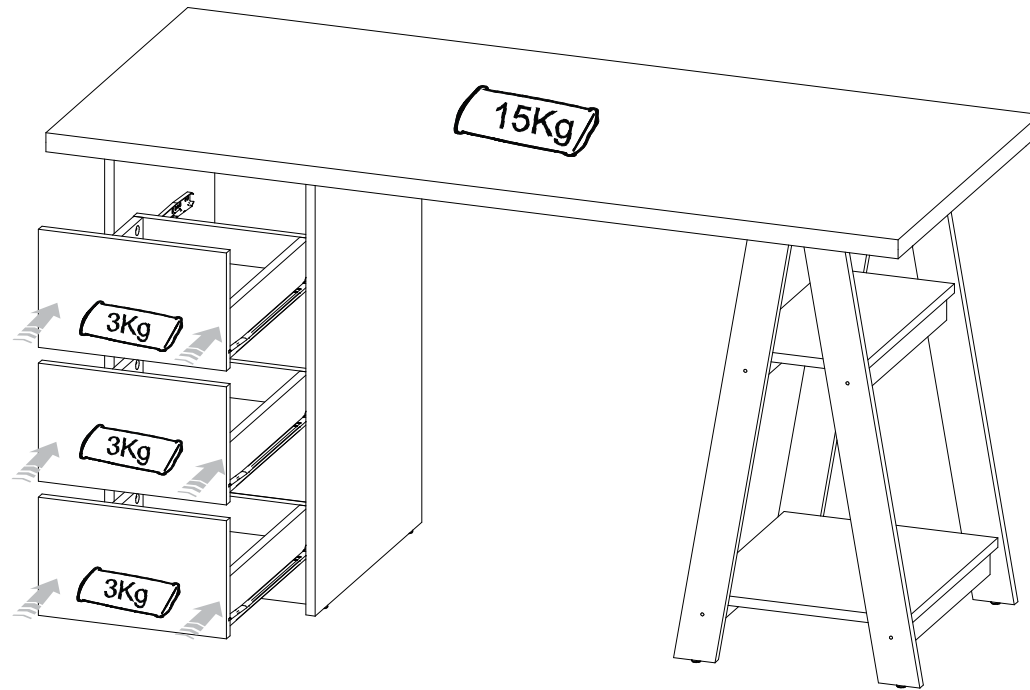
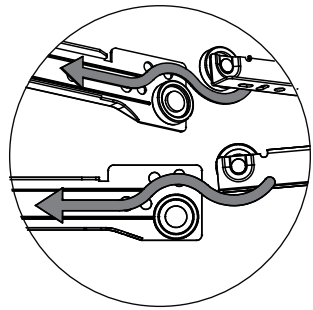








19



20

