

**móveissim**  
móveis direto de fábrica



**CÔMODA**  
**IMPERATRIZ**

S100800

# Parabéns

Você acabou de receber um produto exclusivo MóveisSim!

## Informações Úteis

É recomendada a prévia leitura de toda a instrução de montagem e conferência das peças e componentes antes de iniciar a montagem do produto.

A montagem do produto deverá ser feita em superfície limpa e plana. Aconselhamos utilizar a embalagem do produto para forrar o chão a fim de não danificar o produto.

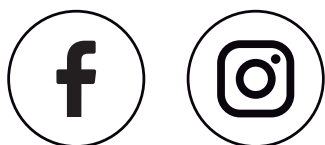
Durante a montagem evite batidas e contato com objetos cortantes. Observar as cargas máximas suportado pelo produto.

## Limpeza

Retire o pó com uma flanela seca e depois utilize um pano macio umedecido com água.

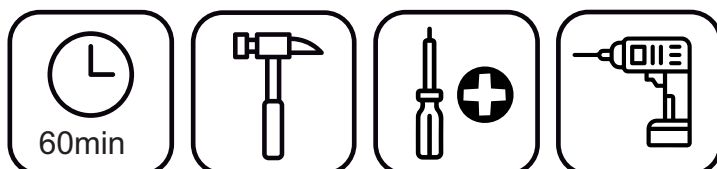
Não utilizar produtos químicos e abrasivos

## Siga DiretoSim

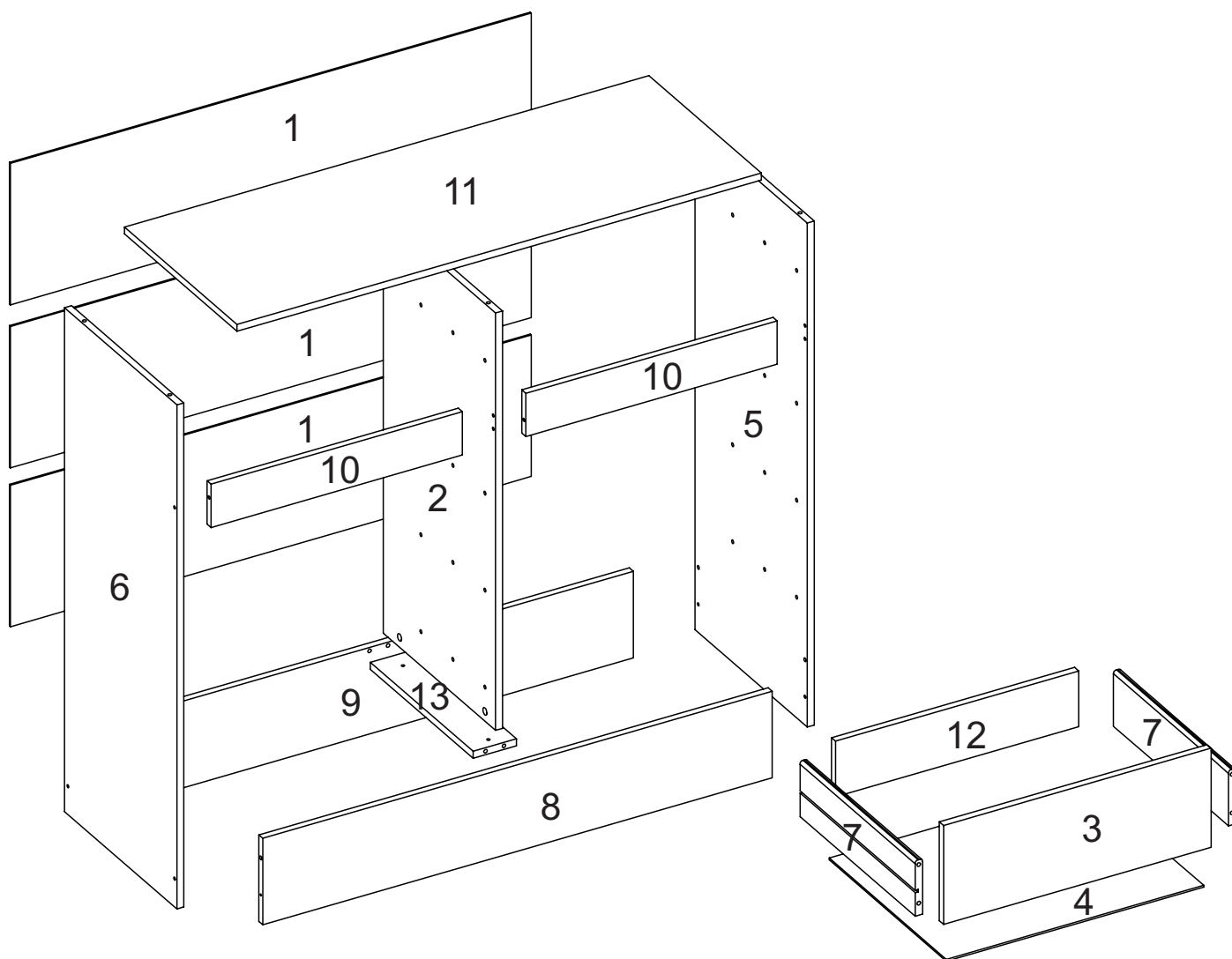


Confira os super preços direto de fábrica em nosso site

[www.diretosim.com.br](http://www.diretosim.com.br)

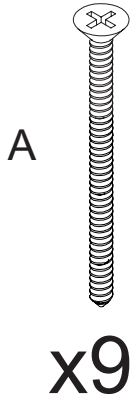


Nº PÇ	CÓD. INT.		DESCRIÇÃO	QTD	DIMENSÕES (mm)			PESO
	BR	CC			COMP	LARG	ESP	
1	26845	26845	COSTA	3	902	245	3	0,54
2	26815	26816	DIVISÃO	1	723	337	12	1,97
3	25306	23219	FRENTE GAVETA	8	443	164	12	0,58
4	23222	23222	FUNDO DE GAVETA	8	426	336	3	0,35
5	26805	26806	LATERAL DIREITA	1	873	337	12	2,38
6	26807	26808	LATERAL ESQUERDA	1	873	337	12	2,38
7	24431	24431	LATERAL DE GAVETA	16	330	92	12	0,24
8	25354	23975	RODAPÉ FRONTAL	1	882	150	12	1,07
9	23976	23976	RODAPÉ TRASEIRO	1	882	150	12	1,07
10	25312	25331	RODAPÉ FRONTAL	2	435	75	12	0,26
11	26817	26818	TAMPO	1	908	337	12	2,47
12	23233	23233	TRASEIRO DE GAVETA	8	403	92	12	0,30
13	25309	25309	TRAVESSA	1	308	75	12	0,18

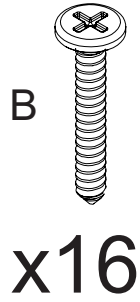


# Lista de Ferragens

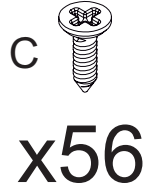
4,0X40 - Cod.3983



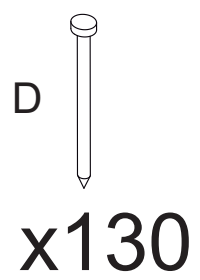
3,5X25 - Cod.3870



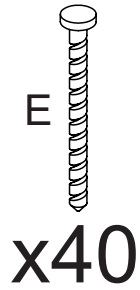
3,5X12 - Cod.3385



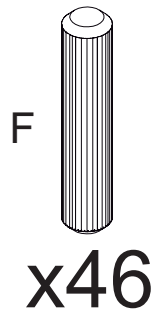
10x10 - Cod.3875



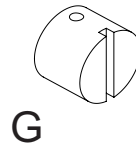
Prego Ardox- Cod.3876



6x30 - Cod.3881



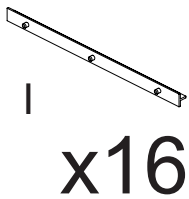
Porca plástica - Cod.3991



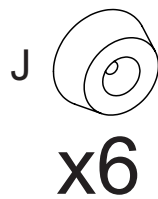
Cantoneira Simples - Cod.3882



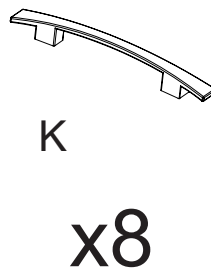
Corr. Plástica Cod.23239



Sapata Cod 6990

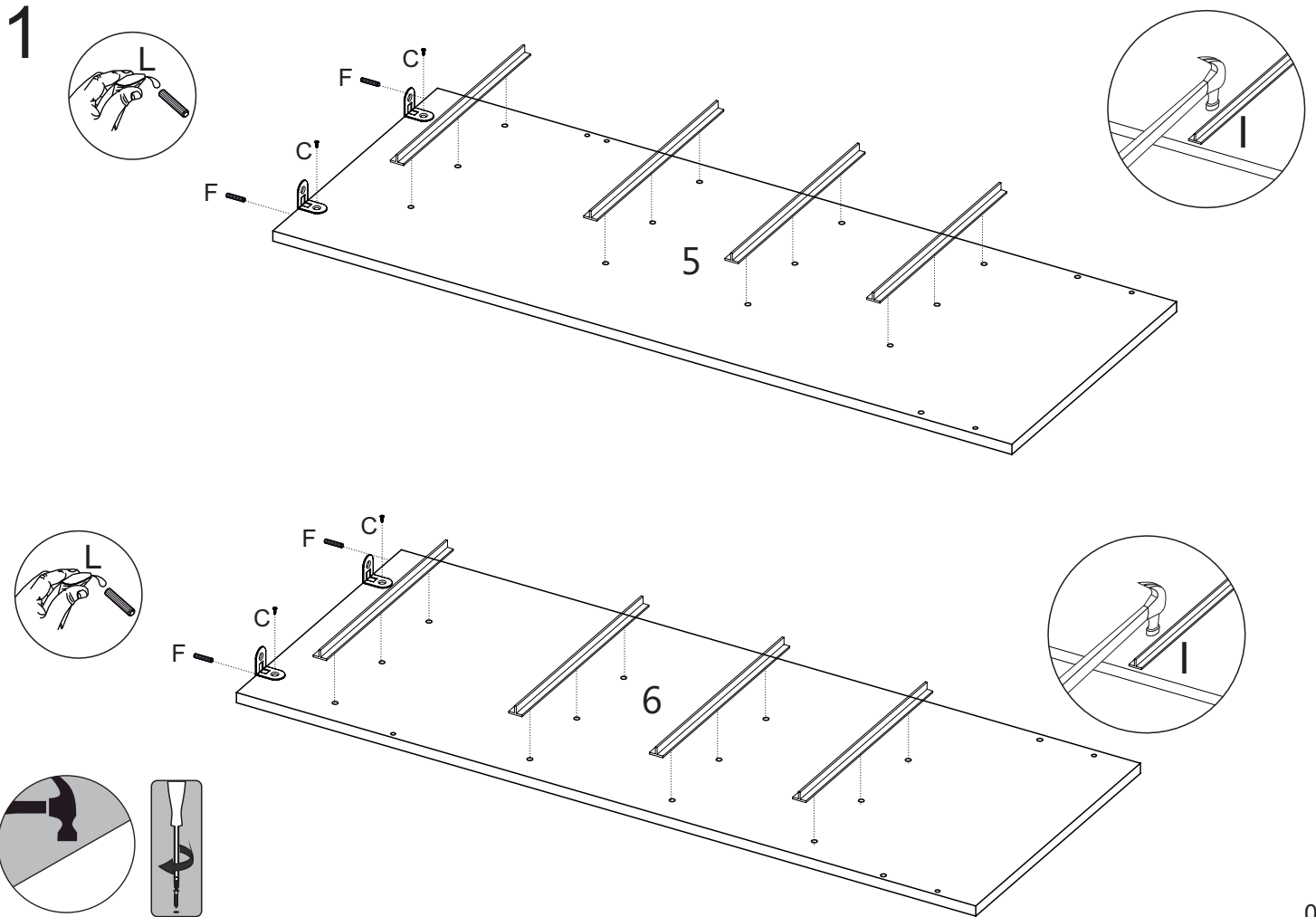
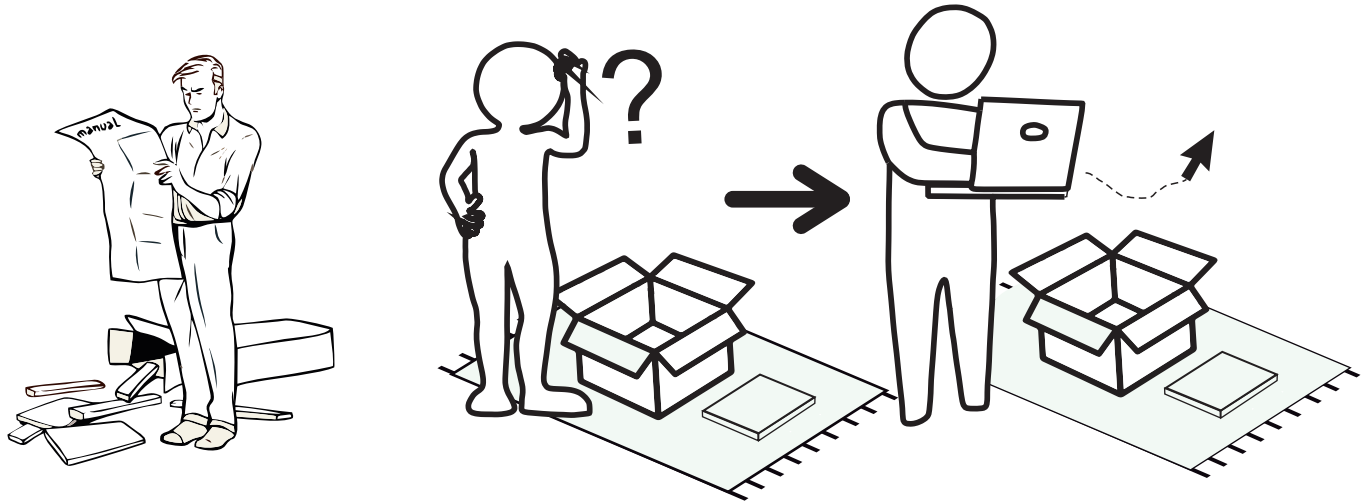
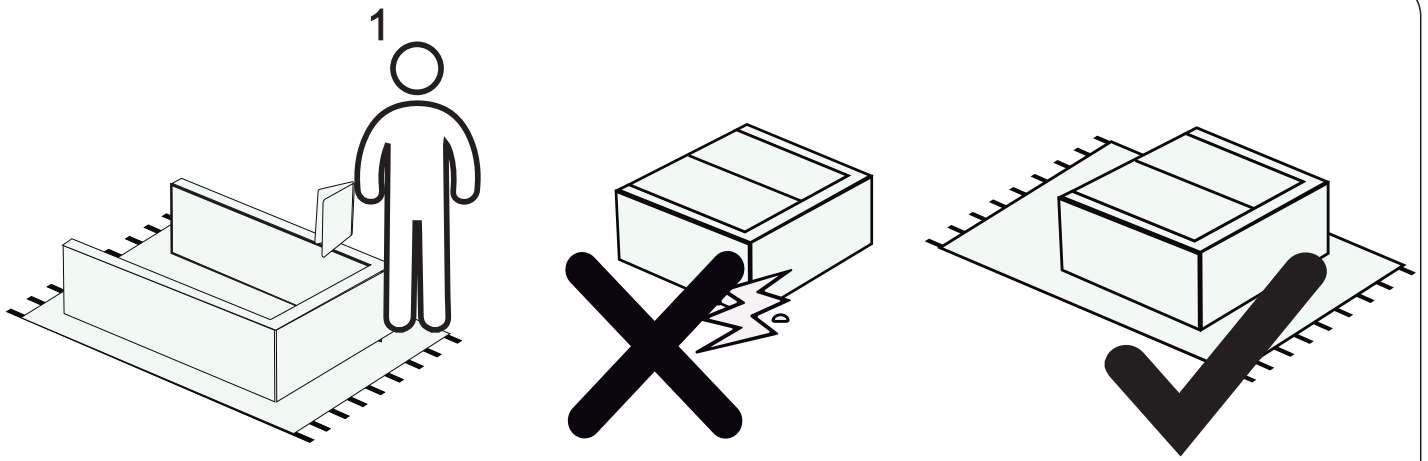


Puxador - Cod.11736



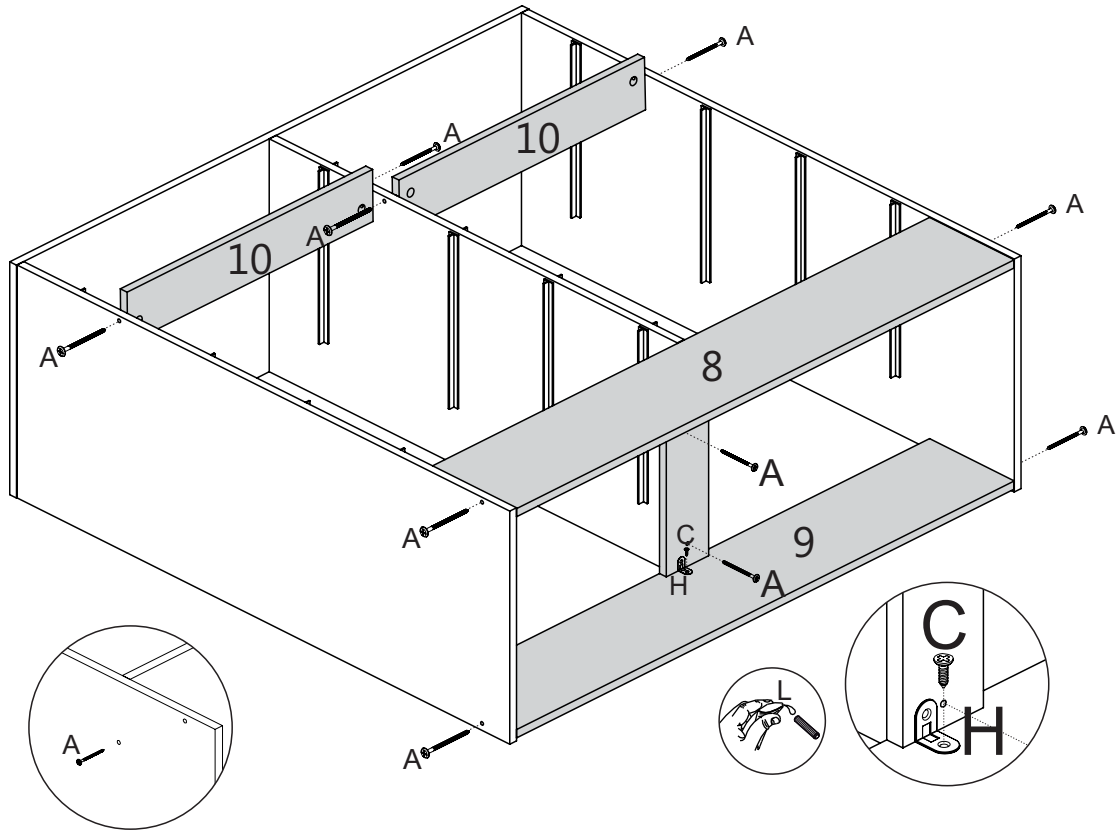
Cola - Cod.3872



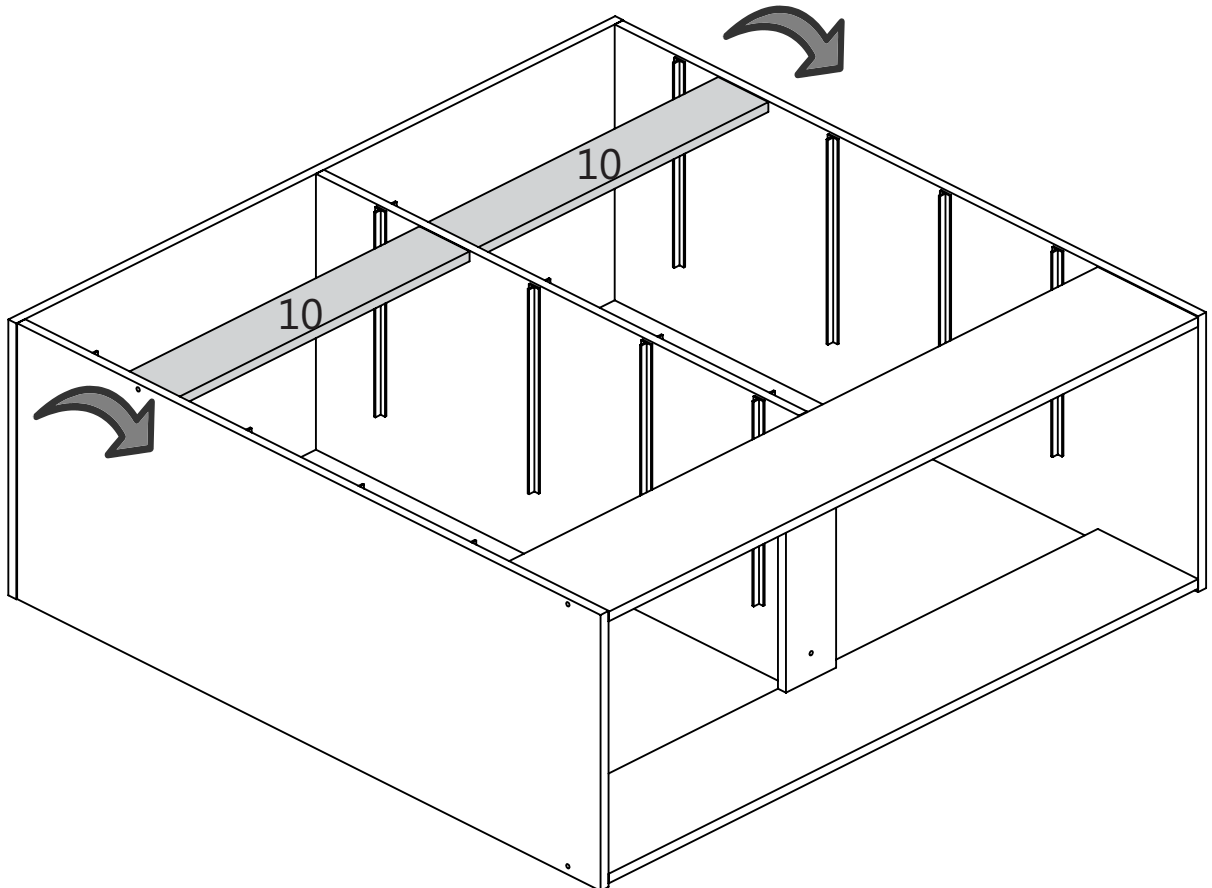




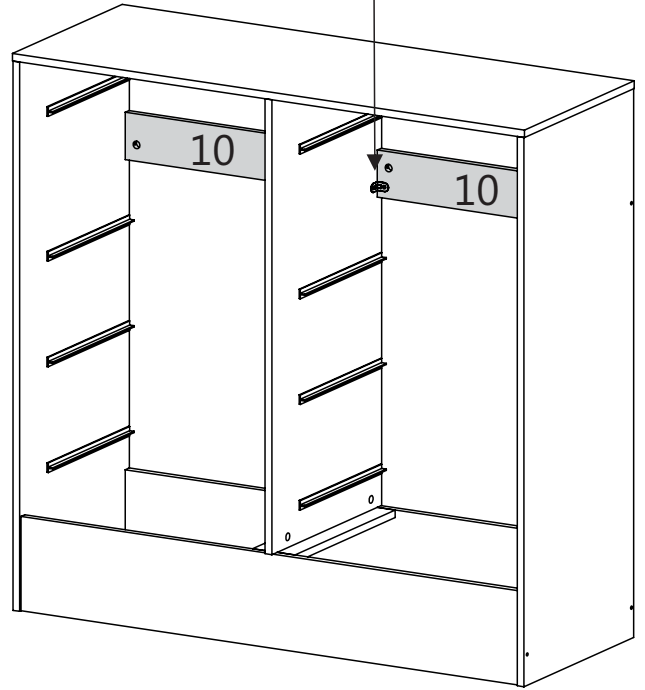
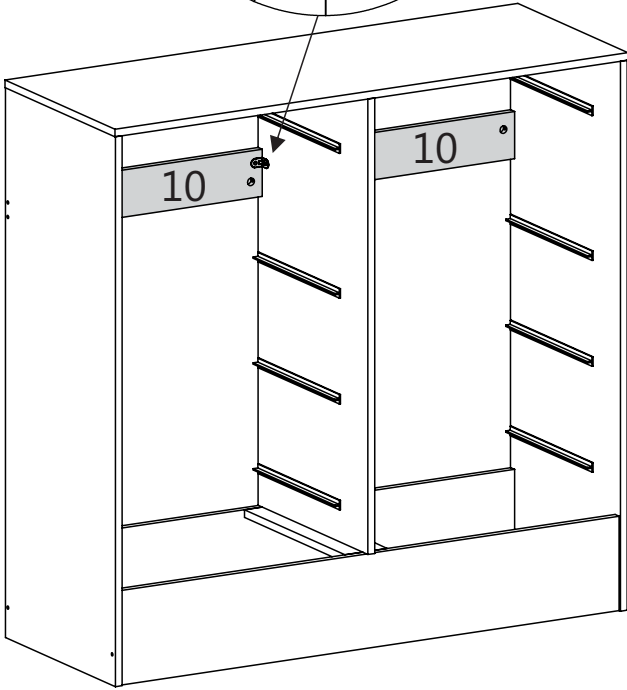
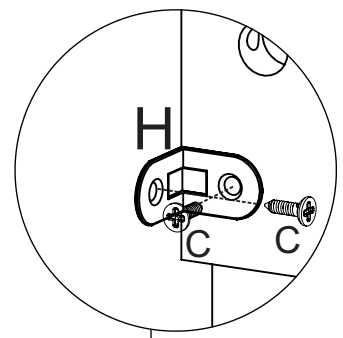
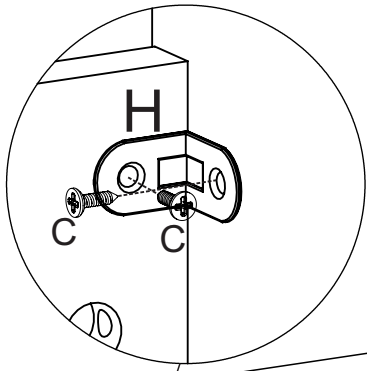
4



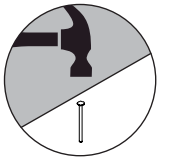
5



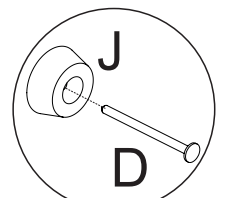
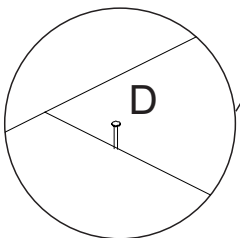
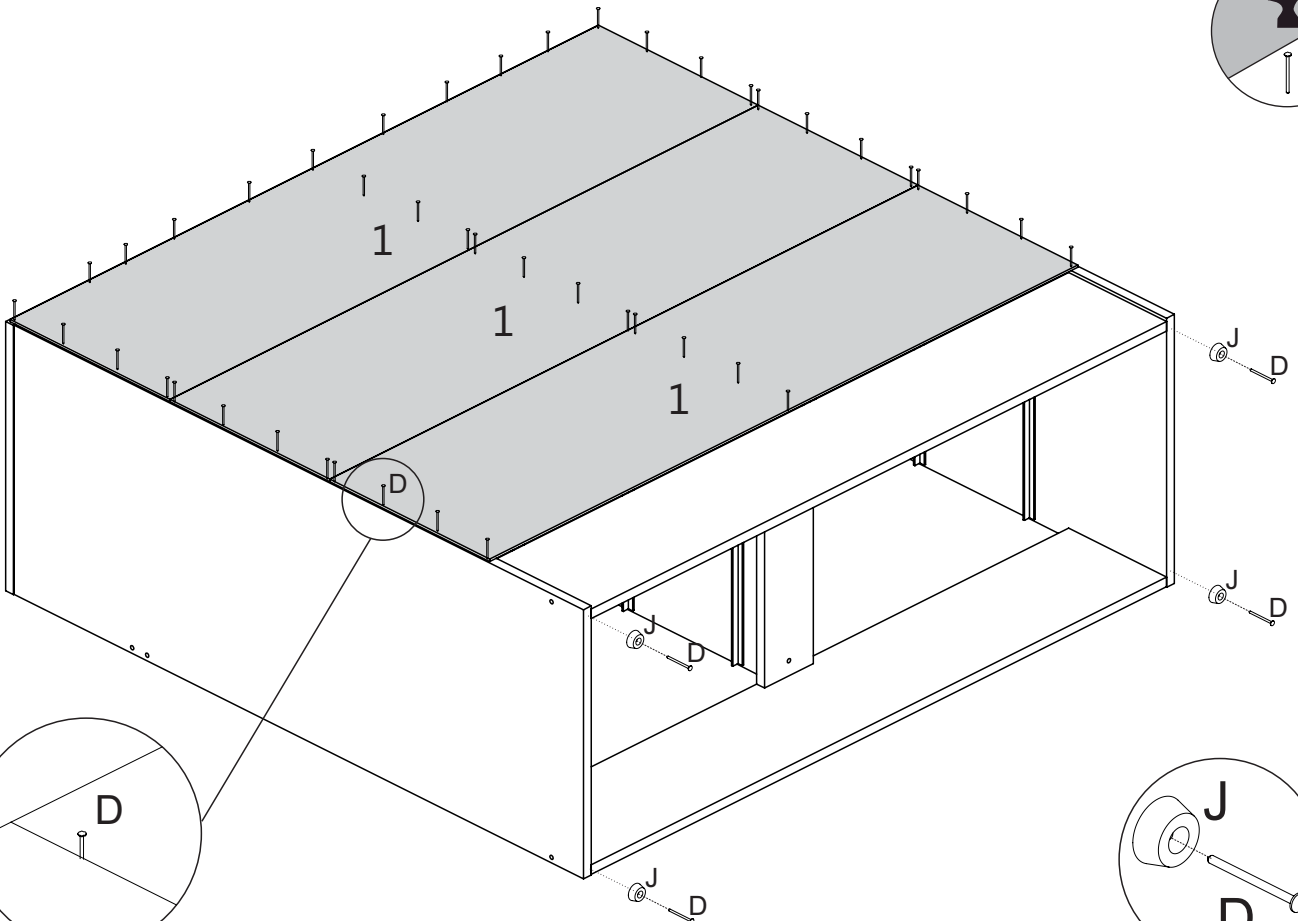
6



7

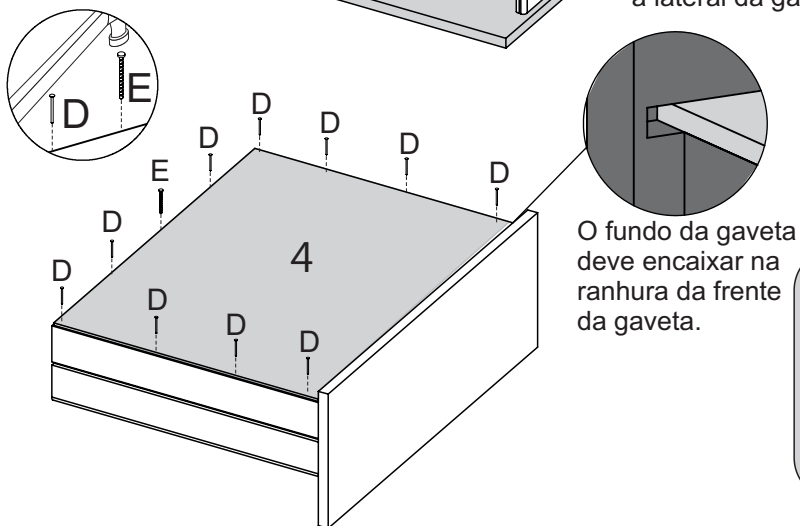
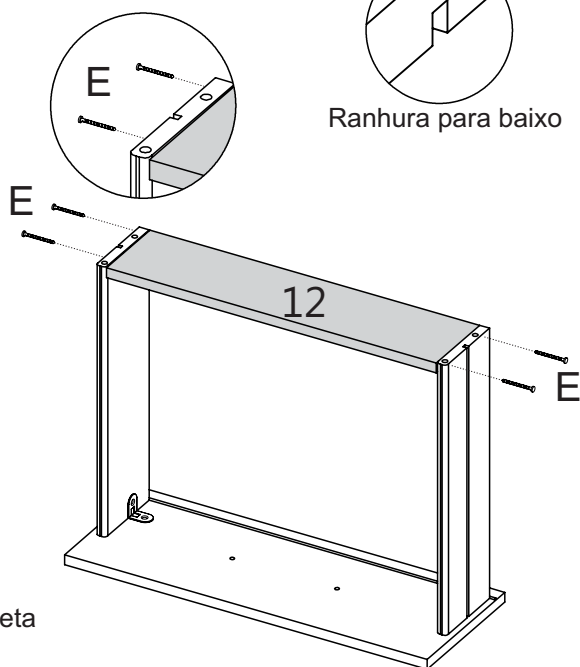
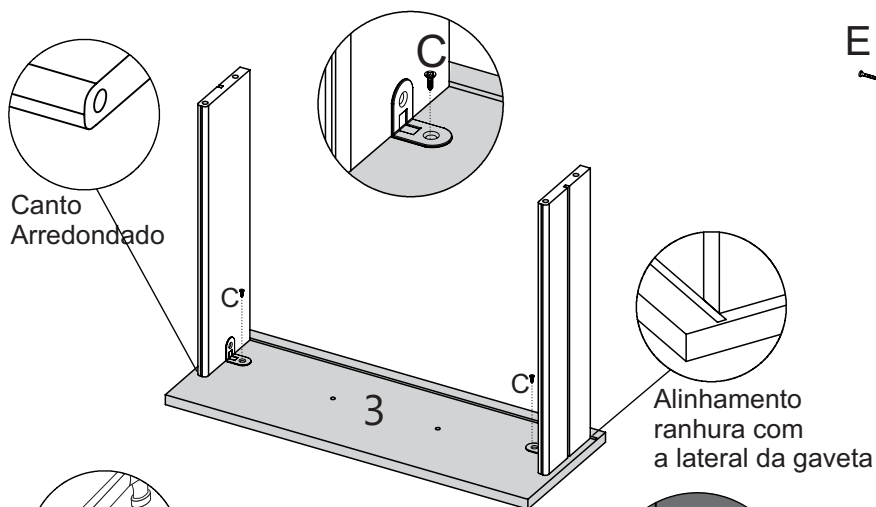
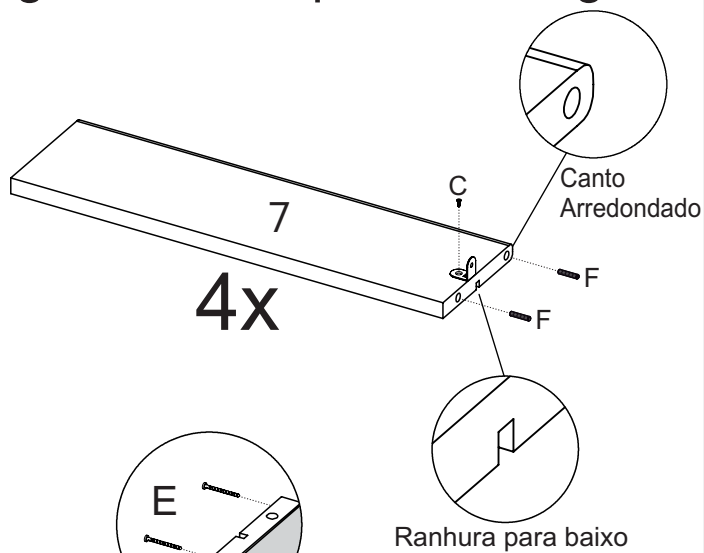
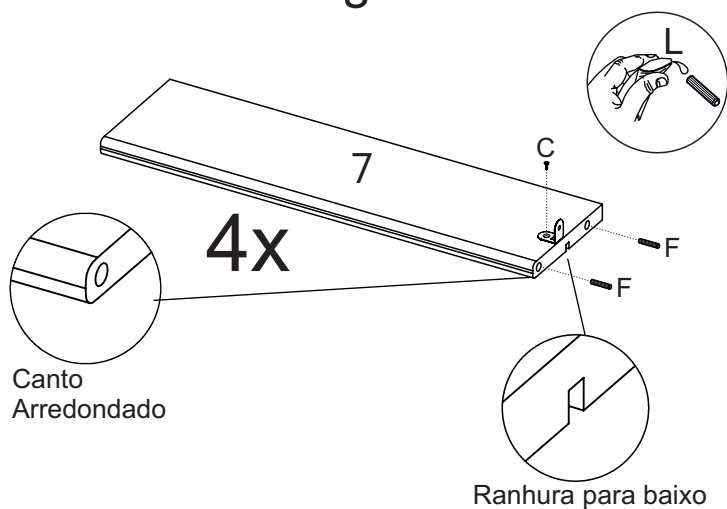


50x





# 8 Observe com atenção as imagens abaixo para montagem correta da gaveta.



## Atenção

Para o bom funcionamento da gaveta muito importante na fixação do fundo da gaveta 4 o mesmo esteja devidamente no esquadro da gaveta conforme a imagem abaixo

