

móveissim
móveis direto de fábrica



GUARDA ROUPA MAGISTRAL

S206200

Parabéns

Você acabou de receber um produto exclusivo MóveisSim!

Informações Úteis

É recomendada a prévia leitura de toda a instrução de montagem e conferência das peças e componentes antes de iniciar a montagem do produto.

A montagem do produto deverá ser feita em superfície limpa e plana. Aconselhamos utilizar a embalagem do produto para forrar o chão a fim de não danificar o produto.

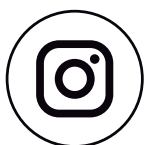
Durante a montagem evite batidas e contato com objetos cortantes. Observar as cargas máximas suportado pelo produto.

Limpeza

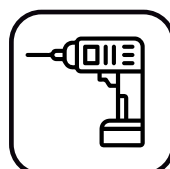
Retire o pó com uma flanela seca e depois utilize um pano macio umedecido com água.

Não utilizar produtos químicos e abrasivos

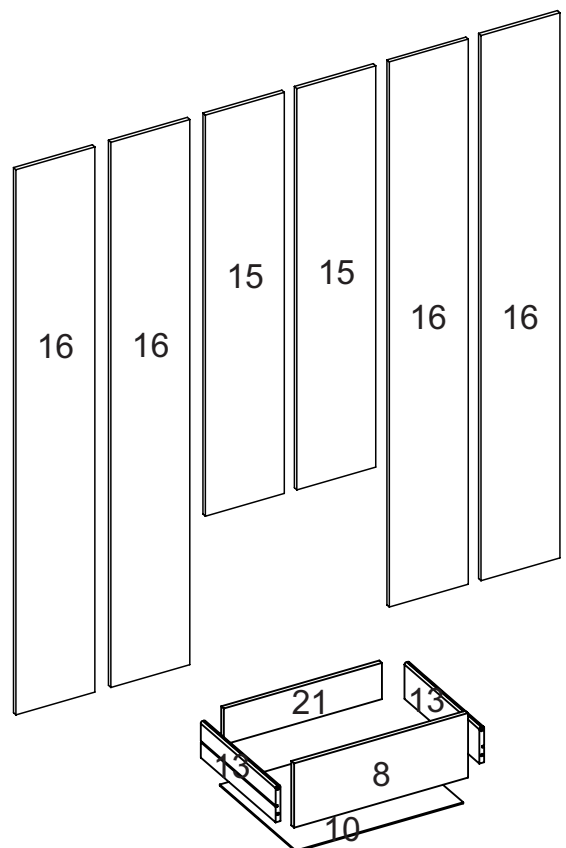
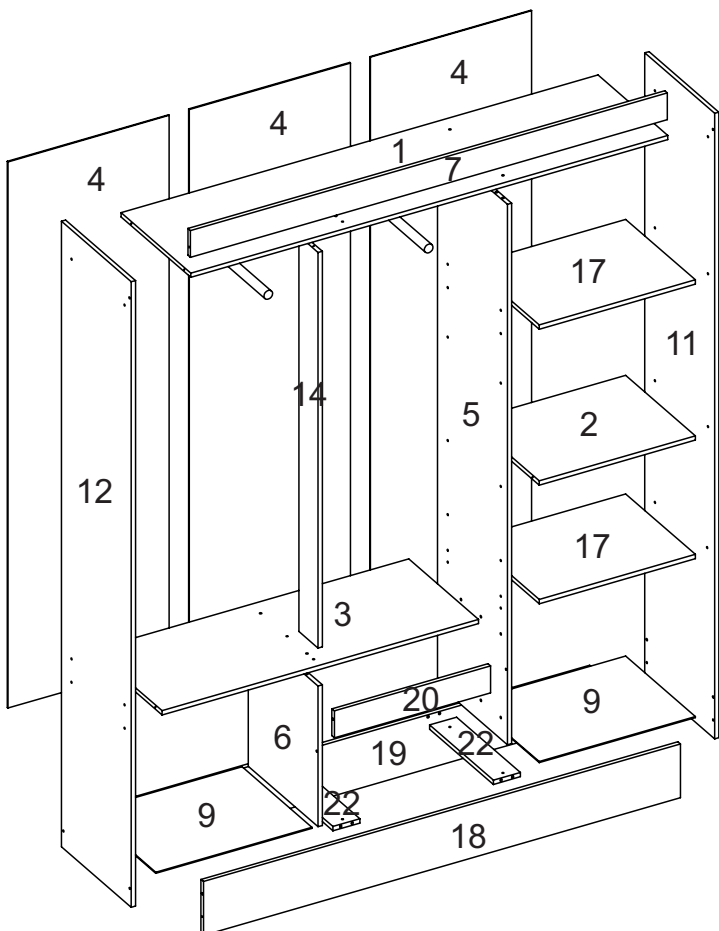
Siga MóveisSim



moveissim.com.br

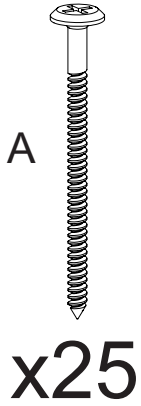


Nº PÇ	CÓD. INT.		DESCRIÇÃO	QTD	DIMENSÕES (mm)			PESO
	BR	CC			COMP	LARG	ESP	
1	25801	25801	CHAPÉU SUPERIOR	1	1329	337	12	3,62
2	25802	25802	CHAPÉU MENOR	1	435	337	12	1,18
3	25803	25803	CHAPÉU MÉDIO	1	882	337	12	2,40
4	23971	23971	COSTA	3	1522	449	3	1,68
5	26825	26826	DIVISÃO	1	1506	337	12	4,11
6	26829	26830	DIVISÃO MENOR	1	392	337	12	1,07
7	25356	23970	ENCABEÇAMENTO	1	1329	75	12	0,80
8	25306	23219	FRENTE GAVETA	2	443	164	12	0,58
9	25806	25806	FUNDO BASE	2	435	337	3	0,36
10	23222	23222	FUNDO DE GAVETA	2	426	336	3	0,35
11	25807	25808	LATERAL DIREITA	1	1743	337	12	4,75
12	25809	25810	LATERAL ESQUERDA	1	1743	337	12	4,75
13	24431	24431	LATERAL DE GAVETA	4	330	92	12	0,24
14	26831	26831	PILASTRA	1	1102	92	12	0,82
15	26832	26833	PORTA MENOR	2	1118	220	12	1,99
16	25350	23228	PORTA GRANDE	4	1519	220	12	2,70
17	25812	25812	PRATELEIRA	2	435	337	12	1,18
18	25357	23972	RODAPÉ FRONTAL	1	1329	150	12	1,61
19	23973	23973	RODAPÉ TRASEIRO	1	1329	150	12	1,61
20	25312	25331	RODAPÉ FRONTAL	1	435	75	12	0,26
21	23233	23233	TRASEIRO DE GAVETA	2	403	92	12	0,30
22	25309	25309	TRAVESSA	2	308	75	12	0,18

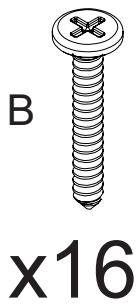


Lista de Ferragens

3,5X40 - Cod.12757



3,5X25 - Cod.3870



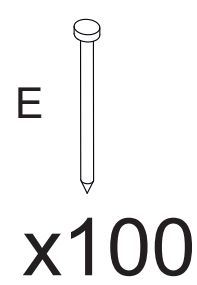
3,5X20 - Cod.7035



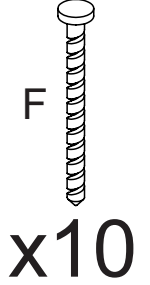
3,5X12 - Cod.3385



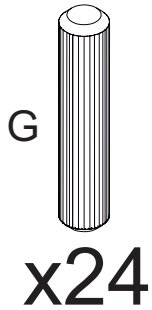
10x10 - Cod.3875



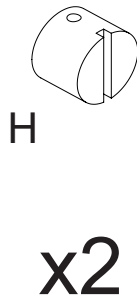
Prego Ardox- Cod.3876



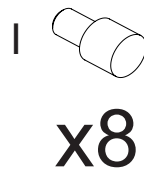
6x30 - Cod.3881



Porca plástica - Cod.3991



Suporte Prat Cod.3883



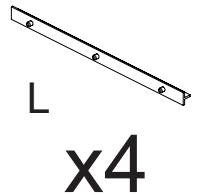
Garra para costas - Cod.3877



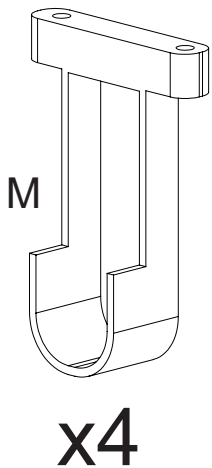
Cantoneira Simples - Cod.3882



Corr. Plástica Cod.23239



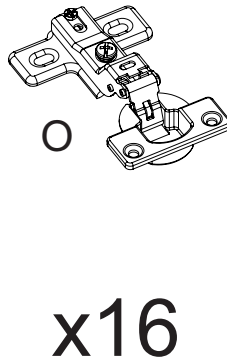
Suporte Cabideiro - Cod.7185



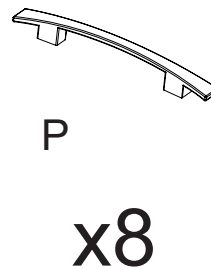
Sapata Cod 6990



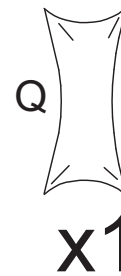
Dobradiça - Cod.3384



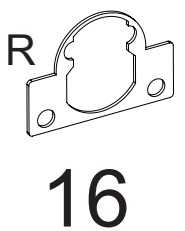
Puxador - Cod.11736



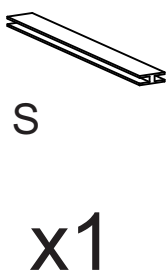
Cola - Cod.3872



Calço Cod 15356



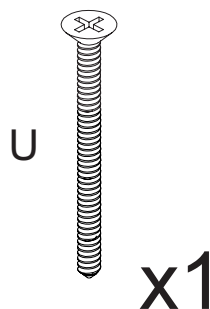
Perfil Cod.23237



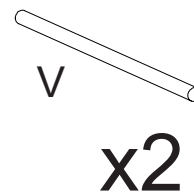
6x50 - Cod.8686

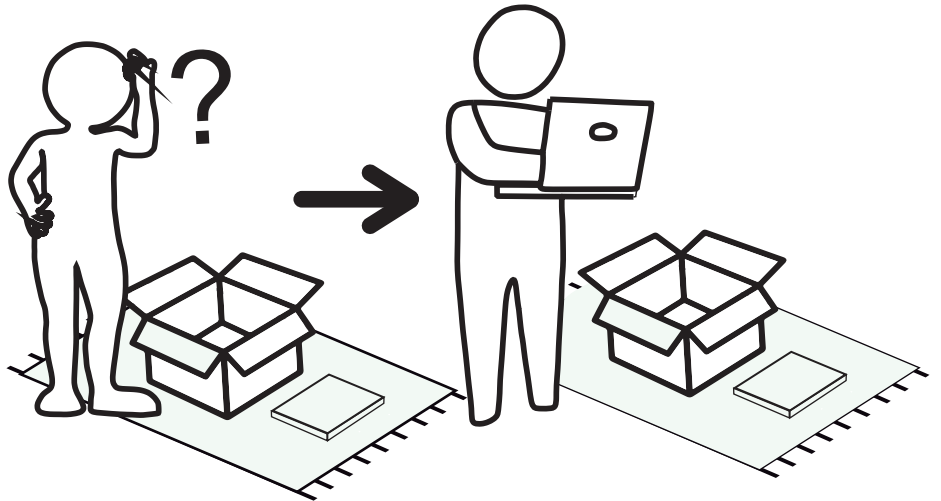
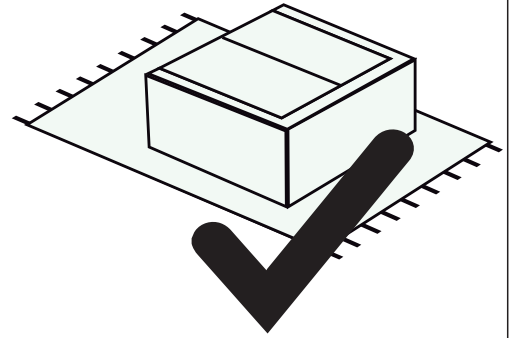
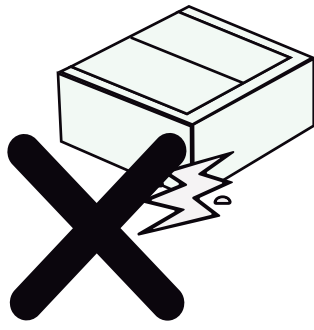
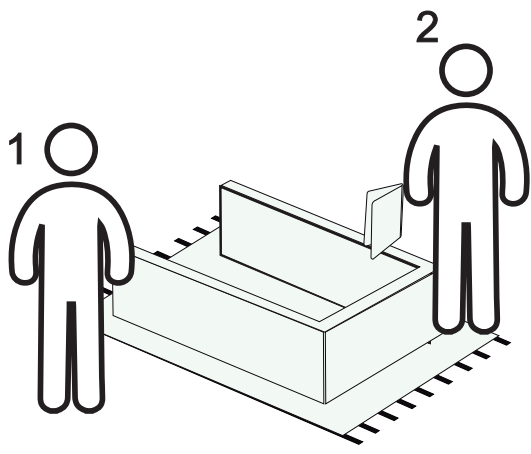


4,0X40-Cod 3983

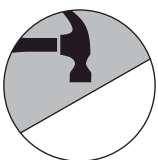
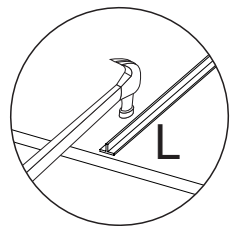
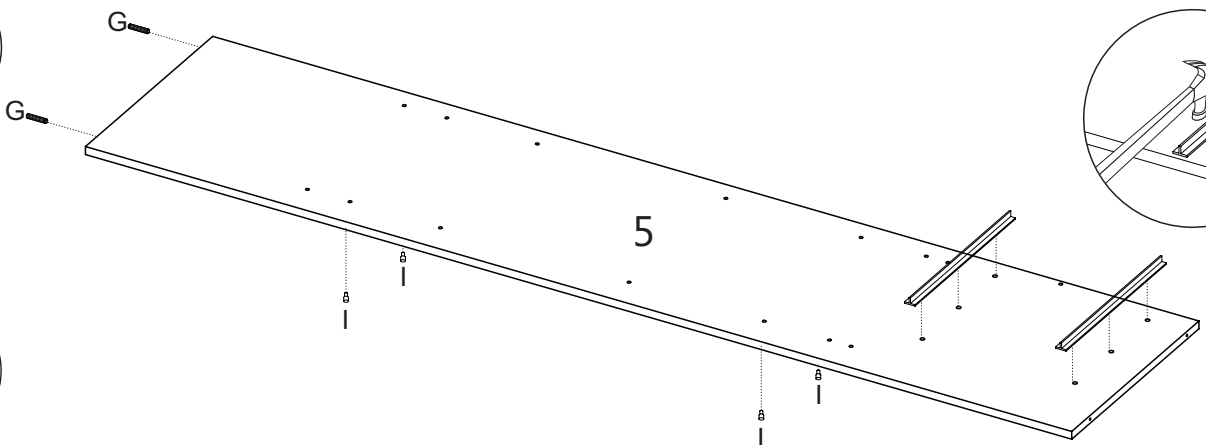
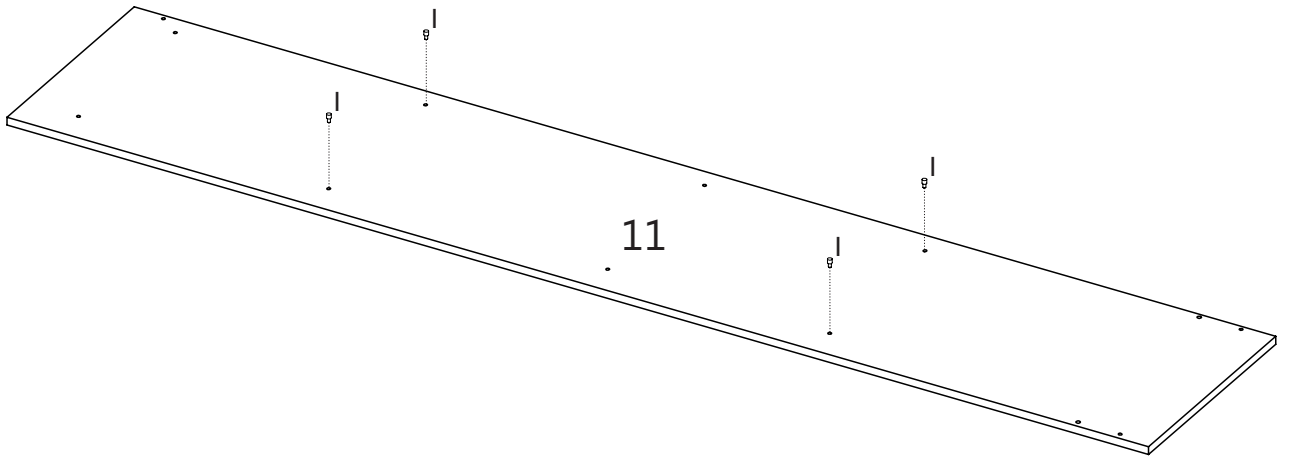


327MM-Cod 23630



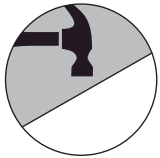
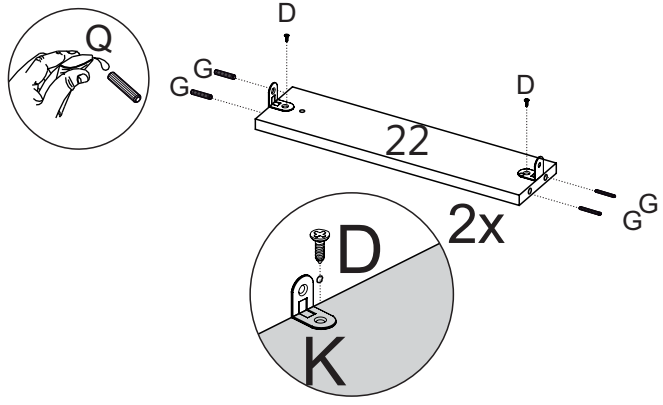
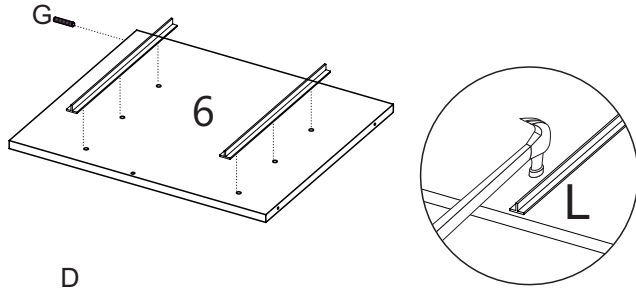
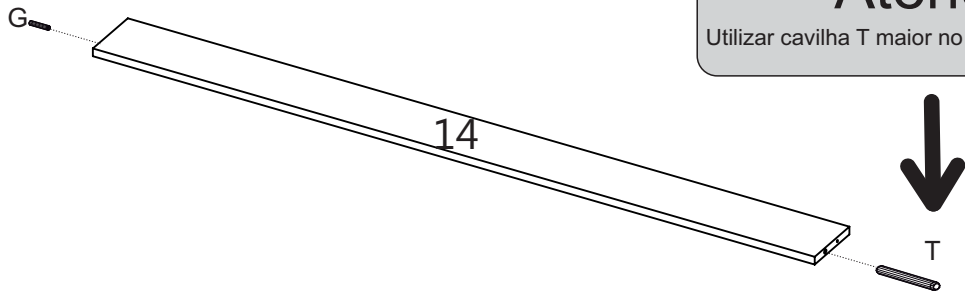


1

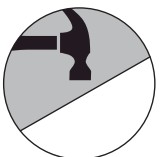
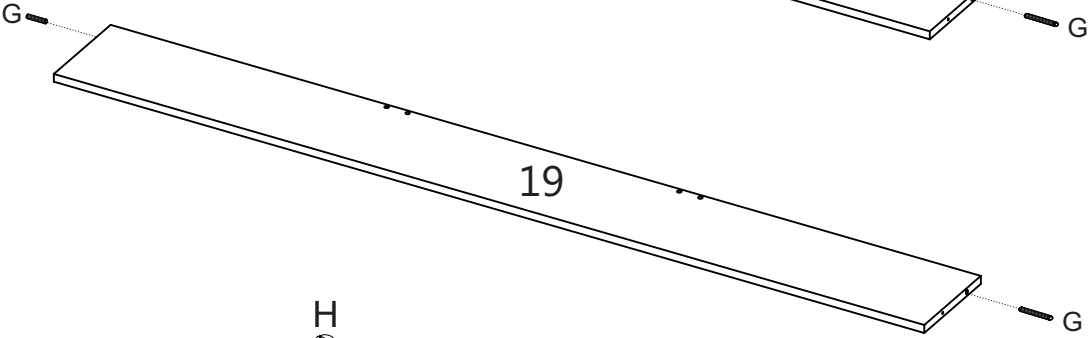
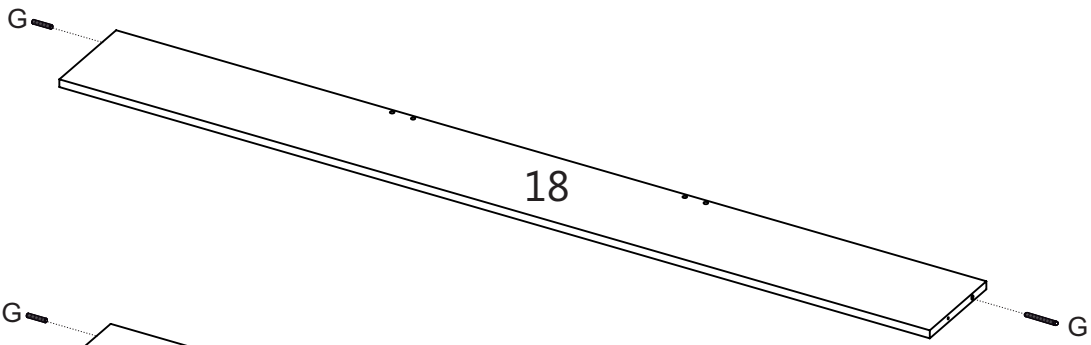


2

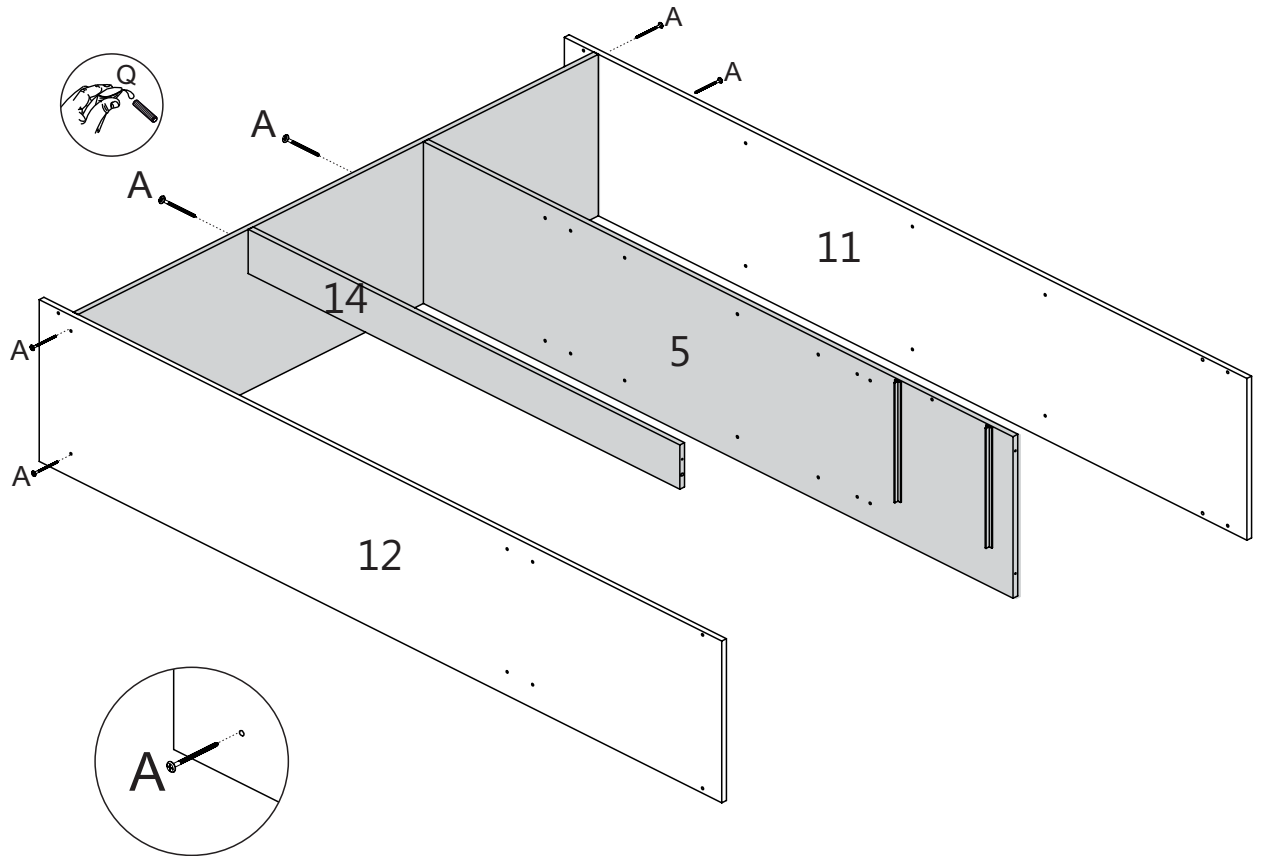
Atenção
Utilizar cavilha T maior no passo a baixo.



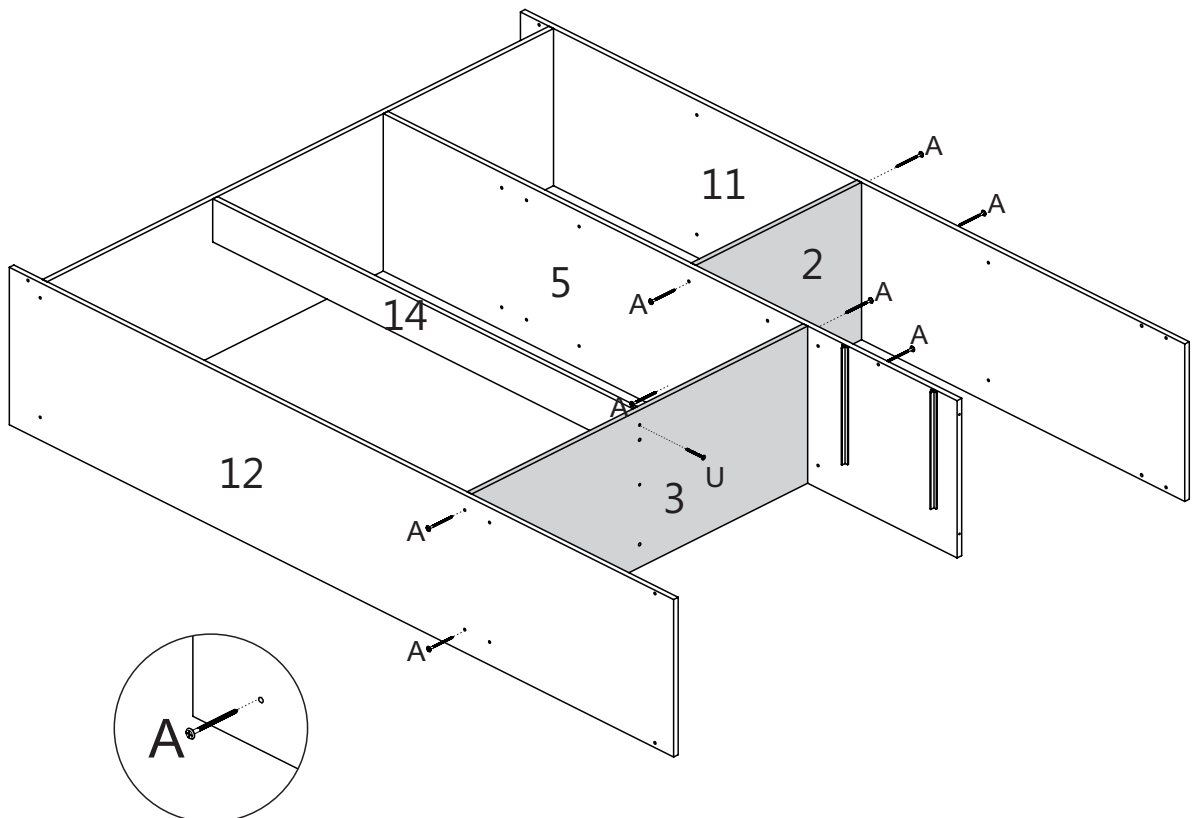
3



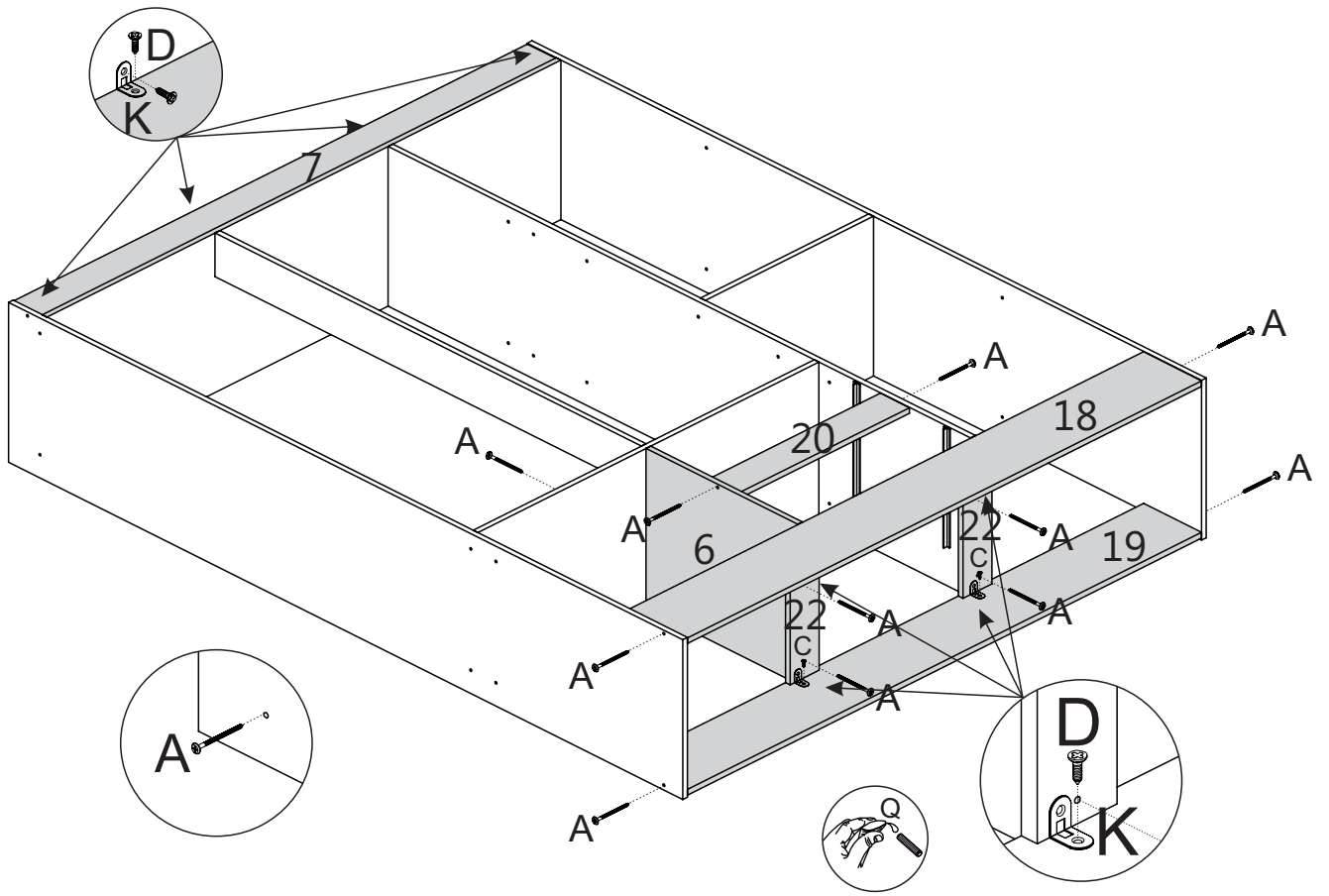
4



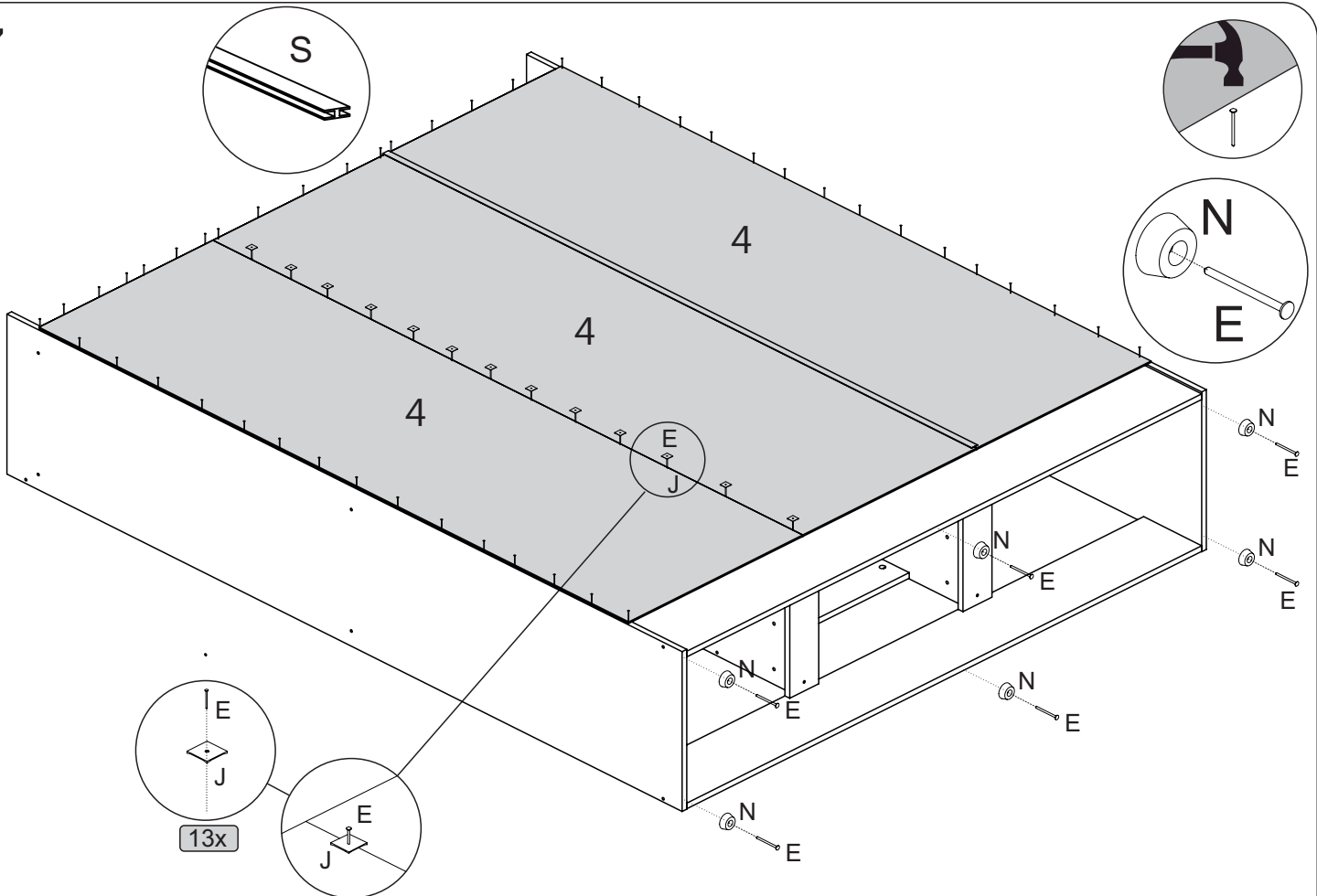
5



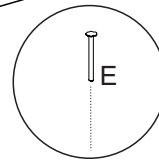
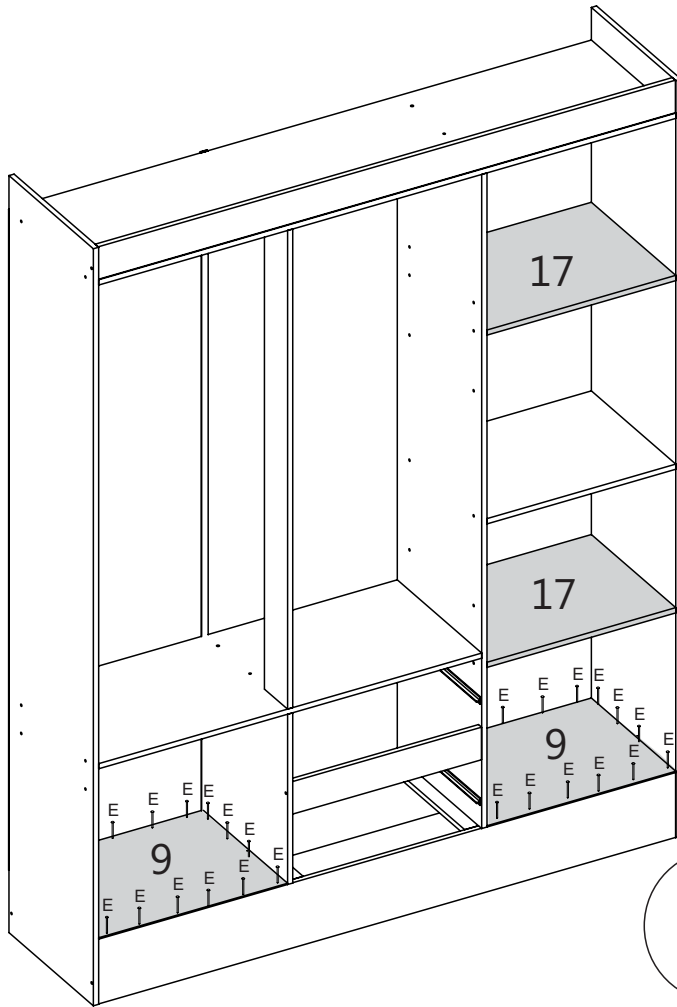
6



7

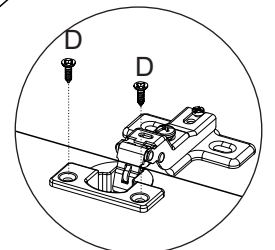
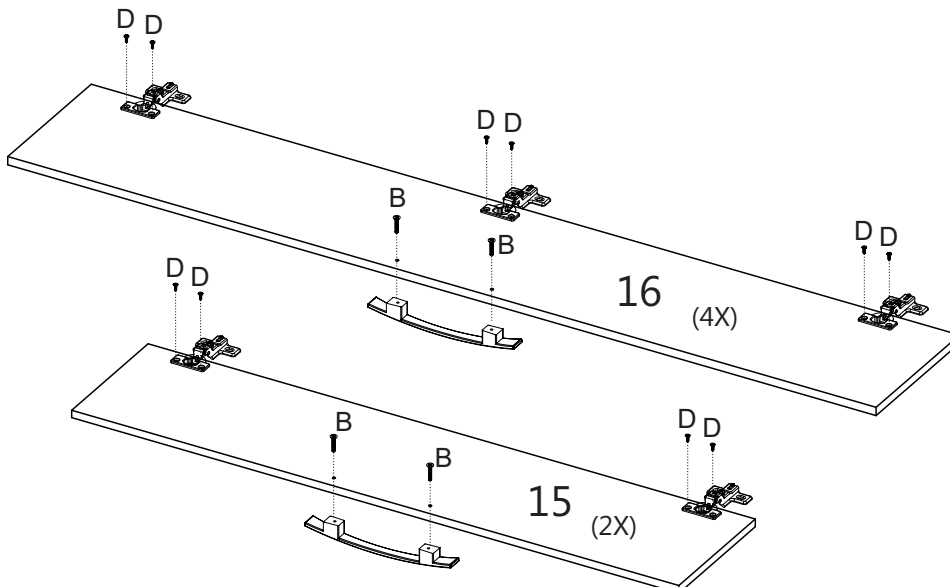
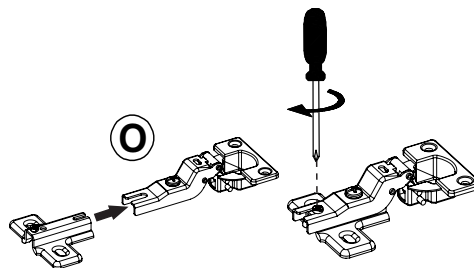
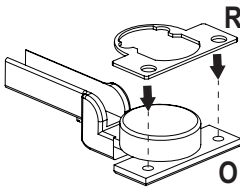


8

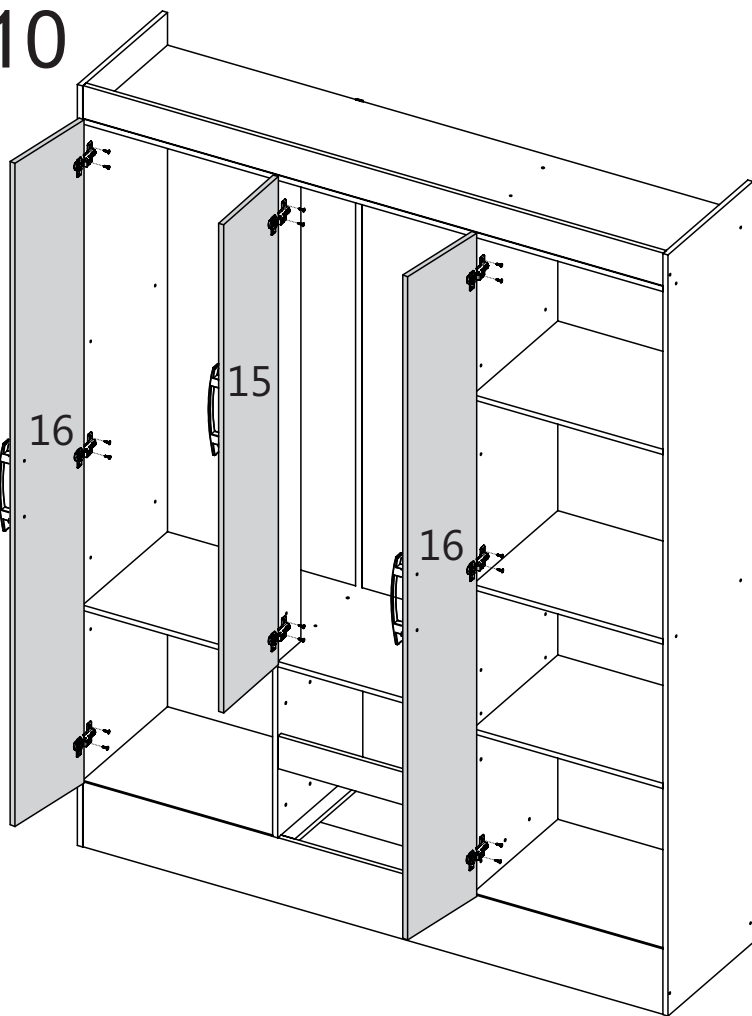


9

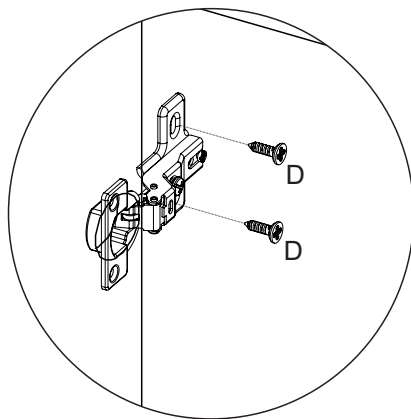
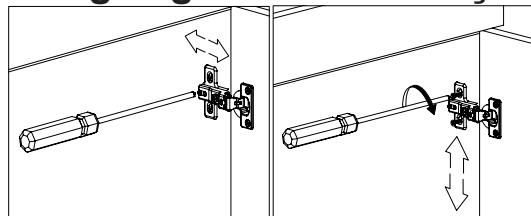
Nota: Utilizar o calço (R) na dobradiça (O)



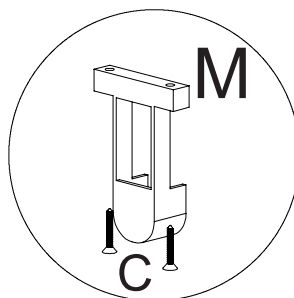
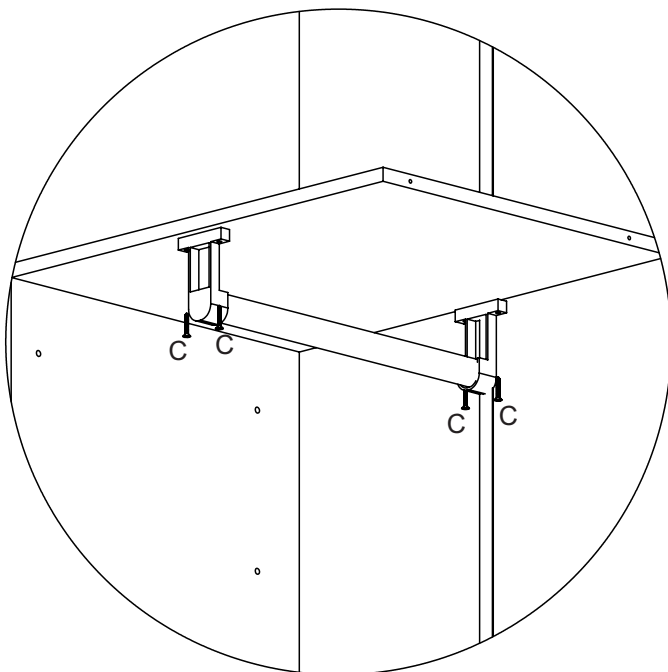
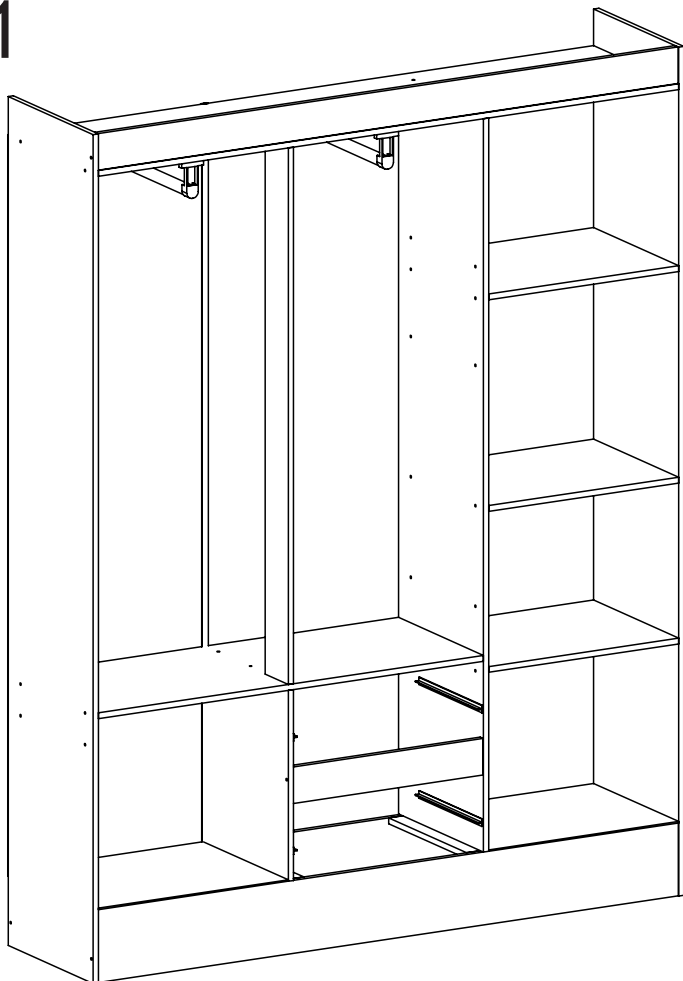
10



Regulagem da Dobradiça



11



12 Observe com atenção as imagens abaixo para montagem correta da gaveta.

