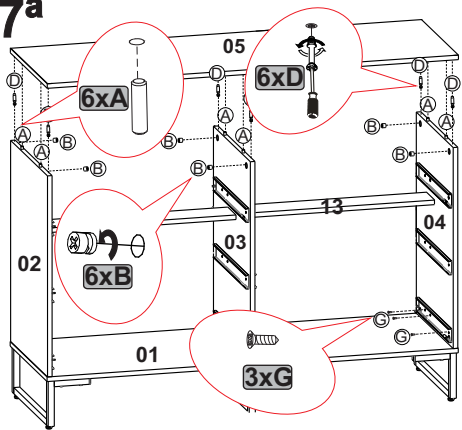
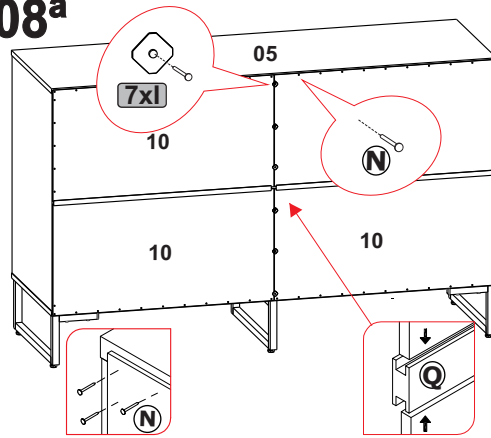
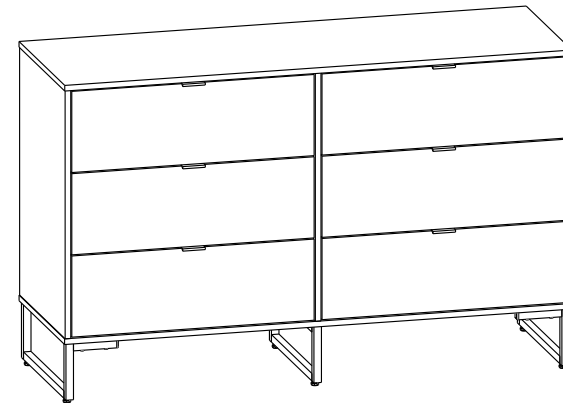


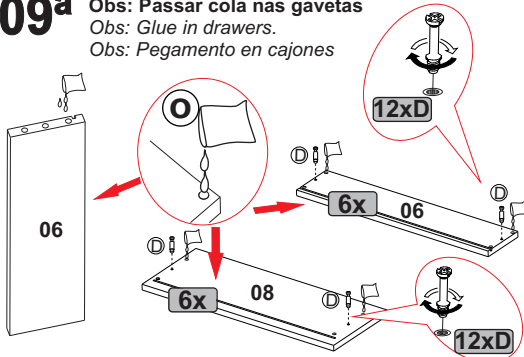
07<sup>a</sup>08<sup>a</sup>

CÓMODA / CÓMODO / COMFORTABLE

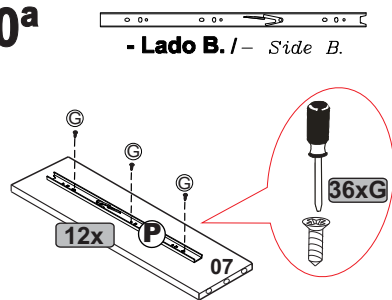
# CÓMODA 6 GAVETAS ZARA

09<sup>a</sup>

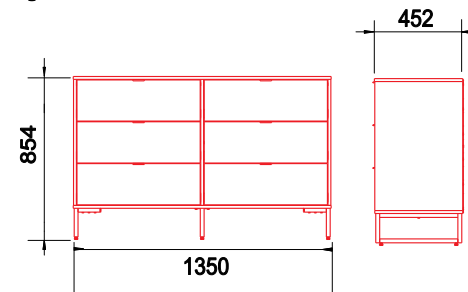
Obs: Passar cola nas gavetas  
Obs: Glue in drawers.  
Obs: Pegamento en cajones

10<sup>a</sup>

- Lado B. / - Side B.



## Ferramentas / Tools / Herramientas



Parabéns pela aquisição de um produto de qualidade.  
Em caso de dúvidas procure a loja em que efetuou a compra.  
Congratulations on your purchase of a product of quality.  
When in doubt look for the shop where you made the purchase.  
Enhorabuena por la compra de un producto de calidad.  
En caso de duda buscar la tienda donde hizo la compra.

## Montador

Observe atentamente as instruções e siga rigorosamente as etapas de montagem.  
Após a montagem entregue ao cliente para a garantia do produto

## Assembler

Note the instructions carefully and strictly follow the assembly steps.  
After assembly delivered to the customer for the product warranty

## Ensamblador

tenga en cuenta las instrucciones cuidadosamente y seguir estrictamente los pasos de montaje.  
Después del montaje entregado al cliente para la garantía del producto

## Observações:

-Para limpeza utilize pano seco.  
Não utilize álcool ou produtos químicos tipo limpeza pesada, bem como produtos abrasivos.  
-Pouca resistência à umidade.  
- 3 meses de garantia legal contra eventuais defeitos de fabricação.  
Não é coberto pela garantia. Danos referentes ao mal uso do produtos.

## Resistência

-40KG.

## Comments:

-For cleaning only dry cloth.  
Do not use alcohol or heavy-duty cleaning chemicals as well as abrasive products.  
-Low resistance to humidity

## Warranty

- 3 months of legal warranty against any manufacturing defects.  
It is not covered by warranty. Damages for the use of the product.

## Resistance

-40kg

## Observaciones:

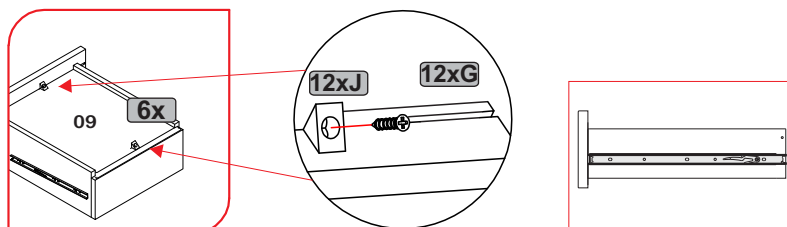
-Para La limpieza paño seco.  
No utilice alcohol ni productos químicos como la limpieza pesada y productos abrasivos  
-Poca resistencia a la humedad lo hará

## Garantía

- 3 meses de garantía legal contra cualquier defecto de fabricación.  
No está cubierto por la garantía. Los daños para el uso del producto.

## Resistencia

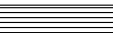

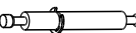


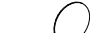
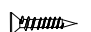





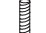




-40kg

13<sup>a</sup>




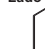

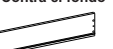


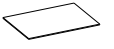

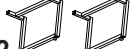
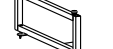

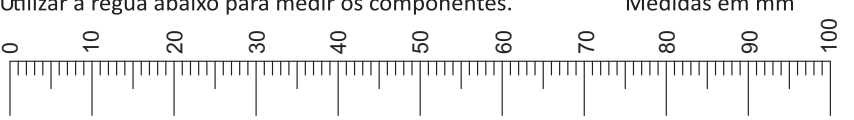
- Seguir detalhe:  
- Follow detail:  
- Seguir detalle:

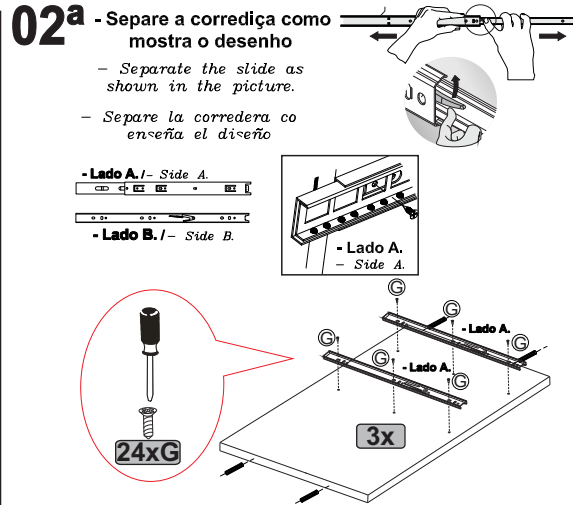
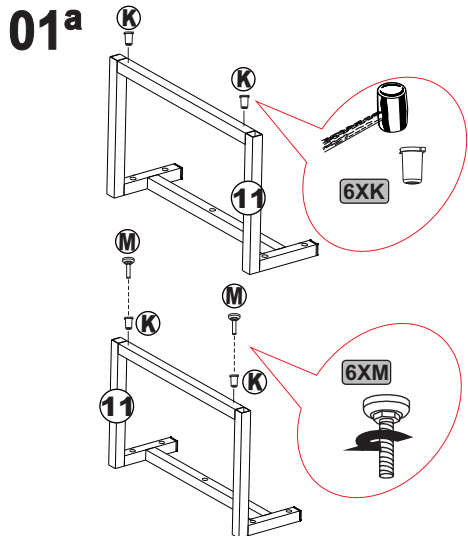
# Montagem / Assembly / Montaje

Accessories / Accessories / Accesorios

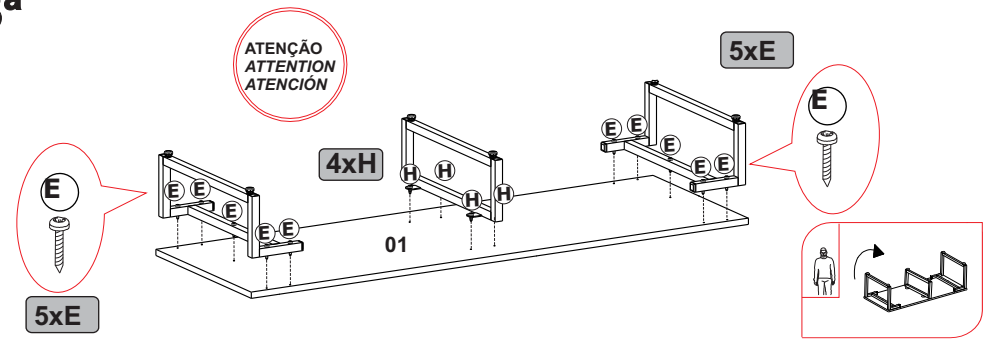
<b>A</b> Cavilha 8 x 30 Pin 8 x 30 Clavija 8 x 30  68	<b>B</b> Castanha Girofix Brow Girofix Castaño Girofix  40	<b>C</b> Pino Girofix Duplo Double Girofix pin Pasador Doble  01	<b>D</b> Girofix c/ Soberba Girofix Whit Superb Girofix Con Soberbia  38	<b>E</b> Parafuso CH PH SB 4,8 X 32 Screw Tornillo  10	<b>F</b> Tapa Furo Tap Role Tap del Agujero  40
<b>G</b> Parafuso CH PH SB 3,5 X 12 Screw Tornillo  96	<b>H</b> Parafuso CH PH SB 4,8 X 16 Screw Tornillo  04	<b>I</b> Ch Fixação Fundo Fixing Plate Placa de Fijacion  07	<b>J</b> Fixador de Fundo Bottom Fixer Fijador inferior  12	<b>K</b> Bucha p/ Sapata Shoe Bushing Buje para zapato  06	<b>L</b> Puxador Clean Puller Arrancador  06
<b>M</b> Sapata c/ rosca Threaded shoe Zapato roscado  06	<b>N</b> Pregão Nail Clavo  90	<b>O</b> SACHE de Cola Glue Pegamento  18	<b>P</b> Corrediças Slides Correderas  06 Par	<b>Q</b> Perfil p/ fundo Profile Perfil  02	

Peças / Parts / Partes

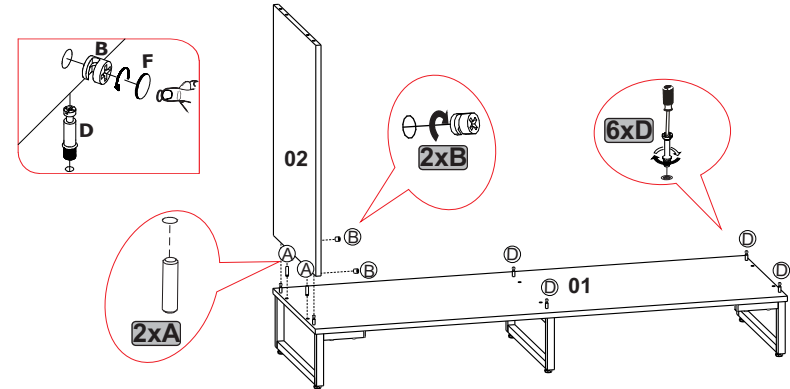
<b>01</b> Base  01	<b>02</b> Lateral Esquerda Left Side Lado izquierdo  01	<b>03</b> Divisão Central Central Division División Central  01	<b>04</b> Lateral Direita Right Side Lado Derecho  01	<b>05</b> Tampo Top Tapa  01	<b>06</b> Contra-fundo Against fund Contra el fondo  06
<b>07</b> Lateral da gaveta Side drawer Cajón lateral  12	<b>08</b> Frente da gaveta Drawer front Frente de cajón  06	<b>09</b> Fundo da gaveta Drawer bottom Fondo del cajón  06	<b>10</b> Fundo do Móvel Background Fondo de muebles  04	<b>11</b> Rodapé Metálico Metallic plinth Zócalo metálico  02	<b>12</b> Rodapé Central Central Footer Pie página central  01
<b>13</b> Travessa Platter Plato  02	Utilizar a régua abaixo para medir os componentes. Medidas em mm 				



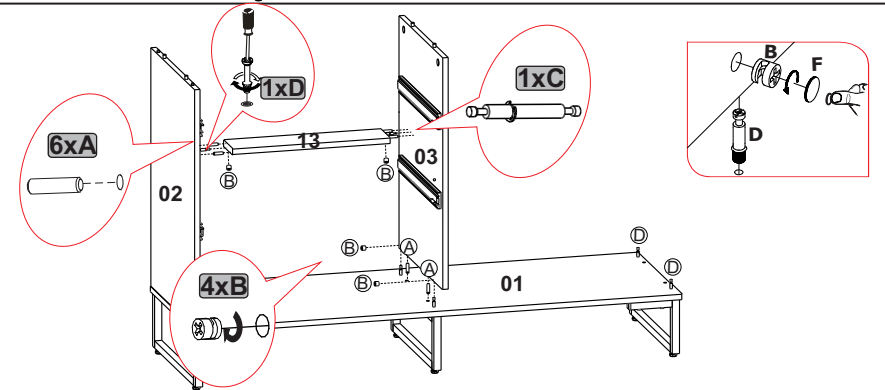
03<sup>a</sup>



04<sup>a</sup>



05<sup>a</sup>



06<sup>a</sup>

