

# Manual de Instruções

Termo de Garantia

**FORNO ELÉTRICO DE EMBUTIR 50 LITROS**



FE5001IX/ FE5002IX

Antes de ligar seu Forno Elétrico de Embutir, leia atentamente as informações contidas neste manual.

**SUGGAR**  
eletrodomésticos  
[www.sugar.com.br](http://www.sugar.com.br)

REV.01/21

## ÍNDICE

CUIDADOS INICIAIS .....	3
INFORMAÇÕES IMPORTANTES DE SEGURANÇA .....	3
IDENTIFICAÇÃO DO PRODUTO .....	4
INSTALAÇÃO .....	4
ADVERTÊNCIAS .....	6
UTILIZANDO O FORNO .....	7
PREPARO DE ALIMENTOS .....	8
LIMPEZA E MANUTENÇÃO .....	9
CARACTERÍSTICAS TÉCNICAS .....	9
REDE DE ASSISTÊNCIA TÉCNICA AUTORIZADA .....	11

## Obrigado por escolher a Suggar!

Neste manual, você encontra todas as informações sobre seu forno. Antes de usá-lo, leia atentamente as instruções e guarde este manual para futuras consultas.

A Suggar Eletrodomésticos cumprimenta você pela aquisição do FORNO ELÉTRICO DE EMBUTIR. Ao comprar eletrodomésticos, lembre-se da marca Suggar.

A Suggar tem uma linha completa de produtos, todos com a mesma qualidade do Suggar da Suggar, o depurador mais vendido do país.

### CUIDADOS INICIAIS

- Antes de instalar o produto, gentileza atentar-se à potência do aparelho e se os disjuntores de sua residência foram dimensionados para tal finalidade.
- O cordão de alimentação e o plugue do aparelho tem que estar acessíveis após a instalação do mesmo.
- Antes de ligar seu Forno Elétrico de Embutir Suggar, verifique se a tensão da rede é a mesma do aparelho, 127V ou 220V.
- Evite o uso de extensões e não ligue vários aparelhos na mesma tomada.
- Certifique-se de que a tomada elétrica esteja em boas condições de uso.
- Não opere o forno com os pés descalços, para evitar risco de choque elétrico.

### INFORMAÇÕES IMPORTANTES DE SEGURANÇA

**ATENÇÃO:** As partes acessíveis podem ficar quentes durante o uso. As crianças devem ser mantidas afastadas.

- Este aparelho não se destina à utilização por pessoas (inclusive crianças) com capacidades físicas, sensoriais ou mentais reduzidas, ou por pessoas com falta de experiência e conhecimento, a menos que tenham recebido instruções referentes à utilização do aparelho ou estejam sob a supervisão de uma pessoa responsável pela sua segurança. Recomenda-se que as crianças sejam vigiadas para assegurar que elas não estejam brincando com o aparelho.

- Durante a utilização do aparelho, o mesmo irá ficar quente. Cuidados devem ser tomados para evitar contato com os elementos de aquecimento no interior do forno.

- Certifique-se de que a tomada, ou outro tipo de conexão em que será ligado o forno, está dimensionada para o mesmo. A tomada ou conectores e a fiação elétrica deverão suportar a corrente / potência / tensão informadas para o forno, na tabela de características técnicas.

- Se o cordão de alimentação está danificado, ele deve ser substituído pelo fabricante ou agente autorizado ou pessoa qualificada, a fim de evitar riscos.

- Este produto prevê aterramento. Para segurança, a rede elétrica da residência deverá contemplar sistema de aterramento. Nunca utilize o neutro da rede para aterramento.

- Verifique com um electricista se há sobrecarga no circuito de força.

- A tomada ou conector em que será ligado o plugue do produto deverá ser de fácil acesso, para possibilitar a desconexão para efeito de manutenção, conserto ou instalação.

- Se o produto apresentar marcas de queda ou danos na embalagem, não deverá ser utilizado, pois poderá não ser seguro para o usuário.

- Este forno é destinado ao uso doméstico, não podendo ser alteradas suas configurações.

- A fim de atender as normas de segurança e evitar danos, somente pessoal especializado deverá realizar o conserto ou manutenção deste forno.

- Nunca toque nos elementos de aquecimento (resistências) durante ou imediatamente após a utilização do forno. Aguarde o resfriamento completo destas partes antes de qualquer contato direto.

- Nunca utilize a porta do forno quando aberta, para apoiar recipientes, pois poderá causar danos ao forno, e nunca transporte o forno apoiando-o pela porta.

- Este produto funciona em temperaturas elevadas. Portanto, partes acessíveis do mesmo poderão estar quentes durante ou imediatamente após o funcionamento. Cuidados devem ser tomados para evitar contato com as mesmas e consequentes riscos de queimaduras.

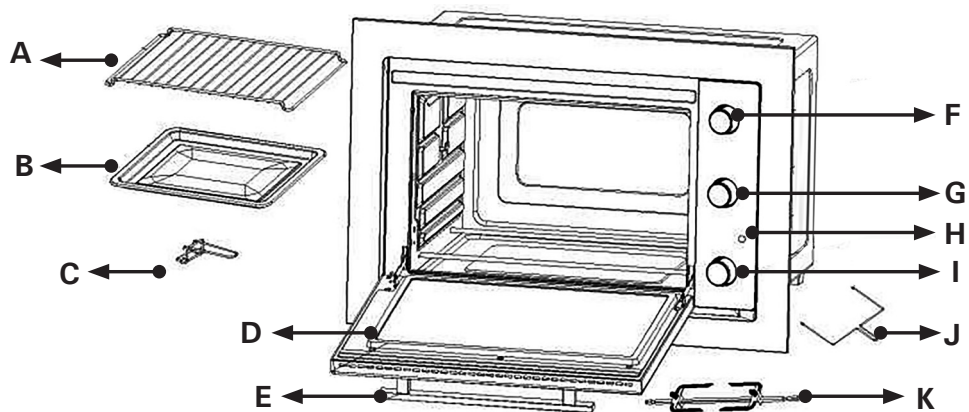
- Não deixe o forno desassistido quando em funcionamento.

- Ao abrir a porta do forno, no meio ou no término de um assado, tome cuidado com o fluxo de ar quente que é liberado.

- Os invólucros plásticos e outros materiais da embalagem do produto deverão ficar longe do alcance de crianças e animais, a fim de evitar riscos de sufocamento ao brincar ou manusear estes resíduos.

- A Suggar Eletrodomésticos não assume qualquer responsabilidade por ações que venham resultar em danos por uso inadequado do produto, se estas providências de segurança aqui descritas não forem observadas.

## IDENTIFICAÇÃO DO PRODUTO



- A. Grade interna
- B. Bandeja
- C. Pegador
- D. Porta de vidro
- E. Puxador
- F. Seletor de temperatura
- G. Seletor de função
- H. Indicador luminoso
- I. Timer
- J. Suporte Rotisserie
- K. Garfo Rotisserie

## INSTALAÇÃO

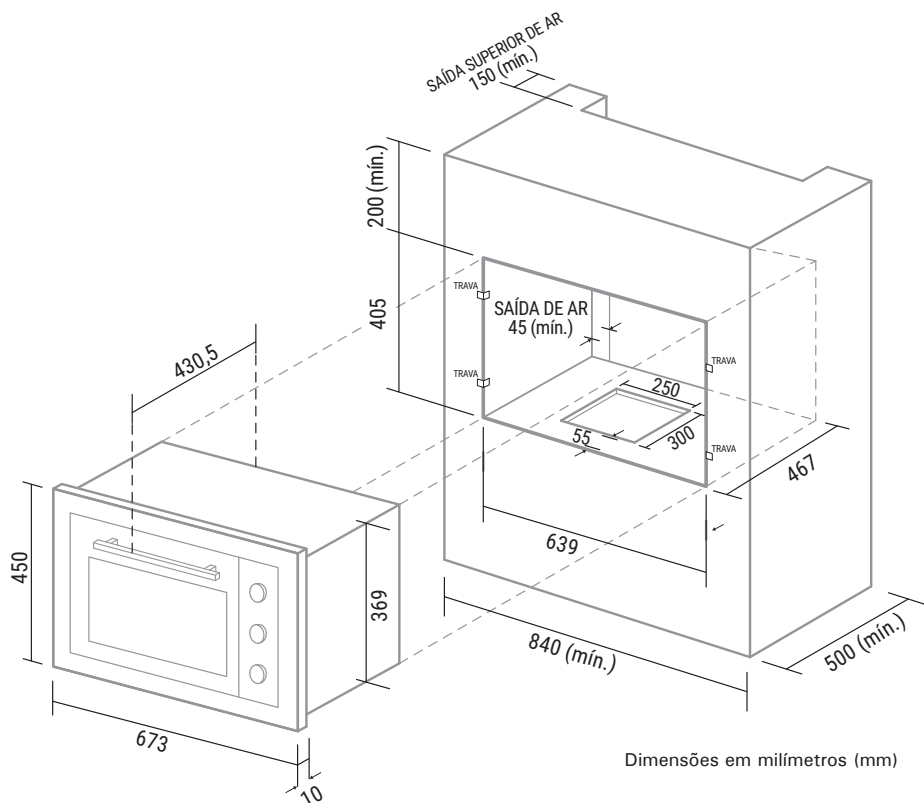
A instalação do produto deverá ser providenciada pelo usuário ou pessoal especializado, serviço não coberto pela Suggar Eletrodomésticos.

### LOCAL DE INSTALAÇÃO

Antes de começar a instalação do Forno Elétrico de Embutir Suggar, verificar se o nicho (espaço em que o forno será embutido), está com as dimensões conforme especificado. O embutimento poderá ser feito em móveis de granito, madeira maciça, mármore ou aço inox. A tomada onde o produto será conectado deve ficar em local de fácil acesso. Não instalar próximo a materiais de fácil combustão ou com baixa resistência ao calor. Instalar o forno em locais resistentes ao calor tais como: pedras, cerâmicas, madeiras maciças, vidro e outras superfícies de igual resistência.

### DIMENSÕES DO NICHOS PARA EMBUTIMENTO

Para garantir o bom funcionamento do forno elétrico de embutir Suggar, é necessário que o nicho de embutimento tenha abertura para saída de ar quente. O desenho a seguir informa todas as medidas necessárias para a instalação do produto:



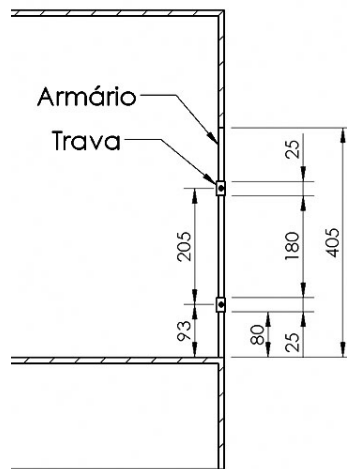
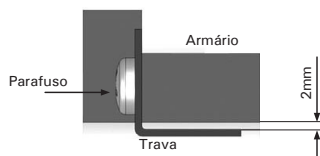
Dimensões em milímetros (mm)

### FIXAÇÃO DO FORNO NO NICHÃO DE EMBUTIMENTO

O produto acompanha 4 travas para fixação do forno no armário. A posição das travas ficará conforme a imagem ao lado.

As informações para fixação da trava acima servem para ambos os lados.

Para colocar o forno e travá-lo deve-se colocar o forno no nicho, empurrar para dentro. Chegando ao final do curso, levantar o forno e continuar a empurrar até a moldura tocar a face do armário. Sendo assim abaixe lentamente, para o travamento do forno. Para retirar o forno inverta o processo.



Dimensões em milímetros (mm)

## ADVERTÊNCIAS

- Quando o forno for ligado pela primeira vez, poderá haver um cheiro desagradável. Isso ocorre devido ao produto de fixação utilizado para os painéis de isolamento dentro do aparelho. Utilize o novo produto normalmente, porém vazio e com a função de cozimento convencional de 250° C durante 90 minutos para limpar as impurezas de óleo dentro da cavidade.

- Durante o uso, é completamente normal que haja um pouco de fumaça e odores. Se isto ocorrer, tudo o que você deve fazer é esperar que o cheiro se dissipe para em seguida colocar o alimento dentro do forno.

- Utilize o produto em um local aberto.

- O aparelho e suas partes acessíveis tornam-se quentes durante o uso.

- Tome cuidado para não tocar os elementos quentes.

- Crianças com menos de oito anos deverão ser mantidas longe do equipamento ou receberem supervisão permanente.

- Este equipamento pode ser utilizado por crianças a partir de oito anos e pessoas com capacidades físicas, sensoriais e mentais reduzidas ou que não possuam experiência, desde que tenham recebido a devida supervisão ou instrução relacionada com o uso deste aparelho de forma segura, e que entendam os riscos envolvidos. Crianças não podem brincar com este aparelho. A limpeza e a manutenção não devem ser feitas por crianças sem supervisão.

- Não utilize produtos de limpezas abrasivos e fortes, ou espátulas de metal afiadas para limpar o vidro do forno.

- Este procedimento pode arranhar a superfície e resultar em danos permanentes ao vidro.

- Durante o uso, o aparelho fica muito quente. Tome cuidado para evitar tocar os elementos de aquecimento dentro do forno.

- Não permita que crianças se aproximem do forno quando este estiver em operação, especialmente quando a grelha estiver ligada.

- Assegure-se de que o aparelho esteja desligado antes de fazer a troca da lâmpada do forno para evitar a possibilidade de choque elétrico.

- Uma chave para desconexão deverá estar incorporada à fixação fixa de acordo com as especificações elétricas.

- Crianças deverão ser constantemente supervisionadas para que não brinquem com o forno.

- Este aparelho não foi projetado para uso por pessoas (incluindo crianças) com capacidades sensoriais, mentais ou físicas reduzidas; ou mesmo pessoas que não possuam experiência e informação, a menos que recebam supervisão relacionada com o uso do aparelho por uma pessoa responsável por sua segurança.

- Partes acessíveis podem ficar quentes durante o uso.

- Mantenha crianças pequenas longe do forno.

## UTILIZANDO O FORNO

### ATENÇÃO:

- Ao usar seu aparelho pela primeira vez recomendamos que ajuste o termostato para a temperatura mais alta e deixe o forno ligado por cerca de meia hora, sem nada dentro dele e com a porta fechada. Depois abra a porta do forno e deixe ventilar. O odor que é percebido durante esse primeiro uso é devido à evaporação de substâncias usadas para proteger o forno durante o armazenamento e até que esteja instalado.

- Coloque a bandeja fornecida na prateleira central para evitar que molho e/ou gordura goteje sobre o fundo do forno somente quando assar alimentos ou quando usar o espeto giratório (disponível apenas em alguns modelos). Para todos os outros tipos de cozimento nunca use a prateleira do fundo e nunca coloque coisa alguma no fundo do forno, pois isso poderia danificar o esmalte. Sempre coloque os vasilhames (pratos, formas de alumínio, etc.) na grade fornecida com o aparelho, inserida ao longo das guias do forno.



### MODO CONVENCIONAL OU DUPLO AQUECIMENTO

Posição do Seletor de Funções "G": entre 0°C e 250°C. Nessa função os elementos de aquecimento superior e inferior entram em funcionamento. É recomendado pré-aquecer o forno na temperatura desejada. Este é o tipo tradicional, clássico de forno que foi aperfeiçoado, com excepcional distribuição de calor e reduzido consumo de energia. Quando cozinhando no modo convecção, use somente uma bandeja ou rack por vez, pois em caso contrário a distribuição de calor será irregular. Usando as diferentes alturas de prateleiras disponíveis, você pode balancear a quantidade de calor entre a parte superior e a parte inferior do forno. Selecione entre as várias alturas tomando por base se os pratos precisam de mais ou menos calor da parte superior.



### FORNO SUPERIOR + ROTISSERIE

Posição do Seletor de Funções "G": entre 0°C e 250°C. Nessa função os elementos de aquecimento superior + rotisserie entram em funcionamento.

Essa função é apropriada para assar frangos e aves em geral.

Insira a ponta afiada do espeto através do garfo, certificando-se que as pontas do garfo estão na mesma direção que a ponta do espeto. Deslize na direção do quadrado do ESPETO e aperte o parafuso. Coloque o alimento a ser assado no espeto colocando o espeto diretamente no centro do alimento. Coloque o segundo garfo na outra extremidade do frango ou ave.

Verifique se o alimento está centralizado no espeto. Coloque a ponta afiada do espeto no encaixe, localizado no lado direito da parede do forno. Verifique se a extremidade quadrada do espeto está no suporte do espeto, localizado no lado esquerdo da parede do forno.



DUPLO AQUECIMENTO + VENTONHA



GRILL FORNO SUPERIOR +

Posição do Seletor de Funções "G": entre 0°C e 250°C. Nessas funções os elementos de aquecimento superior e inferior + ventoinha, ou somente superior + ventoinha entram em funcionamento.

Esta função é ideal para assar carne de porco, coxas de frango, asas de frango, flocos de

batata, aves, peixes e outros com aquecimento mais uniforme.



### **DUPLO AQUECIMENTO + VENTONHA + ROTISSERIE**

Posição do Seletor de Funções "G": entre 0°C e 250°C. Nessa função os elementos de aquecimento superior e inferior + ventoinha + rotisserie entram em funcionamento.

Esta função é ideal para assar frangos inteiros e aves em geral.

Insira a ponta afiada do espeto através do garfo, certificando-se que as pontas do garfo estão na mesma direção que a ponta do espeto. Deslize na direção do quadrado do ESPETO e aperte o parafuso. Coloque o alimento a ser assado no espeto colocando o espeto diretamente no centro do alimento. Coloque o segundo garfo na outra extremidade do frango ou ave. Verifique se o alimento está centralizado no espeto. Coloque a ponta afiada do espeto no encaixe, localizado no lado direito da parede do forno. Verifique se a extremidade quadrada do espeto está no suporte do espeto, localizado no lado esquerdo da parede do forno.

## **PREPARO DE ALIMENTOS**

É recomendável verificar se o alimento já se encontra no ponto desejado (5 a 10 minutos antes do término do tempo de preparo).

Se o alimento estiver no ponto desejado, gire o botão seletor de timer para a posição Desligado para finalizar. Caso contrário, aguarde o término do tempo selecionado para que seja desligado automaticamente com um sinal sonoro ao final.

## **INSTRUÇÕES PARA ASSAR**

<b>PERÍODO DE TEMPO PARA ASSAR E TEMPERATURAS</b>		
<b>PÃO DE QUEIJO</b>	200°C	30 a 40 min.
<b>PIZZA</b>	200°C	25 a 35 min.
<b>BOLO</b>	200°C	30 a 40 min.
<b>LASANHA</b>	200°C	40 a 45 min.
<b>CARNE BOVINA (1,2 a 2kg)</b>	180°C	90 a 120 min.
<b>FRANGO INTEIRO (2kg)</b>	200°C	100 a 130 min.
<b>CARNE DE PORCO (2kg)</b>	170°C	120 a 150 min.
<b>PERNIL (3kg)</b>	180°C	150 min.



## LIMPEZA E MANUTENÇÃO

Para manter uma boa aparência e confiabilidade, mantenha a unidade limpa. O design moderno do aparelho facilita a manutenção. As peças da unidade que entrarem em contato com alimentos devem ser limpas regularmente.

- Antes de proceder com qualquer manutenção e limpeza, desconecte a tomada.
- Coloque todos os controles na posição DESLIGADO.
- Espere até que o interior da unidade se resfrie. Lembre-se que um pouco de calor apenas torna mais fácil o trabalho de limpeza.
- Limpe a superfície do aparelho com um pano úmido, pincel macio ou esponja fina e então, seque. No caso de sujeira pesada, utilize água quente com produtos de limpeza não abrasivos.
- Para a limpeza do vidro da porta do forno, não utilize produtos abrasivos ou espátulas de metal afiadas. Esses produtos podem arranhar a superfície ou danificar o vidro.
- Não permita que substâncias ácidas (suco de limão e vinagre, por exemplo) entrem em contato com peças de metal inoxidável.
- Não utilize uma limpadora de alta pressão para limpar a unidade. As formas para assar podem ser lavadas com detergente.
- Não utilize um vaporizador.

### TROCANDO A LÂMPADA DO FORNO

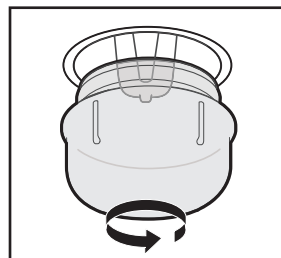
1 - Para evitar choque elétrico, certifique-se de que o aparelho esteja desconectado da rede elétrica antes de trocar a lâmpada do forno.

2 - Remova a tampa de vidro que protege a lâmpada a ser trocada.

3 - Remova a lâmpada com cuidado, troque-a por outra resistente e de alta temperatura (300°C), que possua as seguintes características técnicas:

- Tensão: 127V ou 220V
- Potência: 25-40W
- Tipo de encaixe: E14

4 - Após a troca, recoloque a tampa de vidro que protege a lâmpada, e reconecte o forno à rede elétrica.



CARACTERÍSTICAS TÉCNICAS	
TENSÃO (V)	127 ou 220
POTÊNCIA (W)	1800
CONSUMO (kWh)	1,8
CAPACIDADE (litros)	50,0
PRODUTO SEM EMBALAGEM (LargxAlt x Prof cm)	67,0x46,0x43,05
PESO SEM EMBALAGEM (kg)	11,0
NICHO DE INSTALAÇÃO (LargxAlt x Prof cm)	59,0x39,0x46,7

## TERMO DE GARANTIA

Este produto será garantido pela Suggar, pelo prazo de 1 ano, já incluso a garantia legal de 90 dias, a partir da data de emissão da Nota Fiscal da compra, contra eventuais defeitos de fabricação ou de peças.

A Nota Fiscal de compra deste produto é parte integrante da presente garantia. Sua primeira via deve ser apresentada pelo consumidor, no caso do uso da garantia.

Os consertos em garantia somente poderão ser efetuados por um Posto de Assistência Técnica Suggar. A relação dos Postos Autorizados encontra-se no verso deste manual e no site [www.suggar.com.br](http://www.suggar.com.br).

As despesas de transporte do produto, até o posto autorizado mais próximo, são de responsabilidade do consumidor (inclusive nas cidades que não possuam postos autorizados).

A Suggar é responsável pela definição das peças e reparos necessários para a solução do problema.

Durante a garantia, os reparos necessários, de acordo com a avaliação da Suggar, não terão custo para o consumidor

O aparelho somente poderá ser reparado pelos técnicos dos Postos Autorizados Suggar (P.A.S), ou por pessoas credenciadas pela Suggar.

### **Esta garantia não cobre danos causados por:**

01 - Danos sofridos pelo produto, ou seus acessórios, em consequência de acidentes, manuseio ou uso incorreto ou em desacordo com as recomendações do seu manual.

02 - Problemas com o fio de alimentação, causados por falta de observação às instruções de segurança.

03 - Produto que tenha sido aberto, examinado, alterado ou consertado por pessoas ou oficinas não autorizadas.

04 - Produtos que foram danificados por uso não-doméstico.

05 - Ligações feitas em tensão diferente da especificada no aparelho, bem como avarias oriundas de maus tratos, choques bruscos e agentes cuja origem seja transporte, armazenamento indevido ou, ainda, forças da natureza (enchentes, sobrecargas elétricas, raios, etc.) invalidam a garantia dos componentes danificados.

Ao solicitar atendimento em garantia, tenha em mãos a Nota Fiscal de compra, verifique o problema e explique-o detalhadamente.

As fotos, ilustrações e especificações técnicas, aqui descritas, poderão ser modificadas sem prévio aviso.

Representantes e assistentes técnicos em todo o país.

# REDE DE ASSISTÊNCIA TÉCNICA AUTORIZADA

A rede de postos autorizados poderá sofrer alterações sem aviso prévio.

Para conferir a lista atualizada, acesse pela internet: <https://www.suggar.com.br/rede-credenciada>

**SUGGAR**  
eletrodomésticos

## ACRE - AC

CRUZEIRO DO SUL - CEP 69980-000 - Tel.: (68) 9986-5472  
EPITACIOLÂNDIA - CEP 69934-000 - Tel.: (68) 3546-3850  
RIO BRANCO - CEP 69911-114 - Tel.: (68) 3228-3166 // (68) 3228-7645  
RIO BRANCO - CEP 69918-578 - Tel.: (68) 3228-7650

## ALAGOAS - AL

ARAPIRACA - CEP 57300-020 - Tel.: (82) 3521-4091 / 9959-7928  
ARAPIRACA - CEP 57304-510 - Tel.: (82) 3521-2264  
ARAPIRACA - CEP 57307-295 - Tel.: (82) 3521-6682  
GIRAU DO PONCIANO - CEP 57360-000 - Tel.: (82) 99844 - 9020  
MACEIÓ - CEP 57017-030 - Tel.: (82) 3326-2627 / 3326-4981  
MACEIÓ - CEP 57051-550 - Tel.: (82) 3326-5422 / 3326-5563  
MACEIÓ - CEP 57055-690 - Tel.: (82) 3338-8784 / 3358-9080  
MAJOR IDZORO - CEP 57580-000 - Tel.: (82) 99976-1448  
MATRIZ DE CAMARAGIBE - CEP 57910-000 - Tel.: (82) 3251-1529  
PENEDO - CEP 57200-000 - Tel.: (82) 99195-8485  
SÃO MIGUEL DOS CAMPOS - CEP 57240-008 - Tel.: (82) 3271-2424 / (82) 3271-4952  
TEUTÔNIO VILELA - CEP 65213-000 - Tel.: (82)3543-3907

## AMAPÁ - AP

MACAPÁ - CEP 68901-050 - Tel.: (96) 99107-7393 / 98103-7893  
MACAPÁ - CEP 68902-870 - Tel.: (96) 3241-1045 / 9128-6284  
MACAPÁ - CEP 68902-870 - Tel.: (96) 3242-8507

## AMAZONAS - AM

ITACOAÍARA - CEP 69013-273 - Tel.: (92) 99202-3662 / 99444-7088  
MANAUS - CEP 69042-490 - Tel.: (92) 99208-2988  
MANAUS - CEP 69055-000 - Tel.: (92) 4141-6181 / 3648-1272  
MANAUS - CEP 69087-215 - Tel.: (92) 3307-6920

## BAHIA - BA

ALAGOINHAS - CEP 48010-000 - Tel.: (75) 3422-1799  
BARRA DA ESTIVA - CEP 46650-000 - Tel.: (77) 99800 - 1612  
BARROCAS - CEP 48705-000 - Tel.: (75) 3608-2323 / 3621-8400  
CAETITÊ - CEP 46400-000 - Tel.: (77) 3454-1736  
CAMAÇARI - CEP 42800-430 - Tel.: (71) 3644-1807  
CANDEIAS - CEP 43815-390 - Tel.: (71) 3601-7165 / 8756-0979  
CONCEIÇÃO DO COITÉ - CEP 48730-000 - Tel.: (75) 98331-8778  
CRUZ DAS ALMAS - CEP 44340-000 - Tel.: (75) 3621-5120  
DIAS D'ÁVILA - CEP 42850-000 - Tel.: (71) 3625-4542  
ESPLANADA - CEP 48370-000 - Tel.: (75) 9953-1412 / 9944-8017  
EULCLIDES DA CUNHA - CEP 48500-000 - Tel.: (75)3271-3185  
EUNÁPOLIS - CEP 48820-340 - Tel.: (73) 3261-5250  
EUNÁPOLIS - CEP 48821-415 - Tel.: (73) 3621-2770  
FEIRA DE SANTANA - CEP 44051-762 - Tel.: (75) 3603-9965  
FEIRA DE SANTANA - CEP 44001-256 - Tel.: (75) 3623-8106 / 3623-8395  
FEIRA DE SANTANA - CEP 44001-592 - Tel.: (75) 3623-1873  
FEIRA DE SANTANA - CEP 44051-762 - Tel.: (75) 3603-9965  
FEIRA DE SANTANA - CEP 44088-714 - Tel.: (75) 3024-0588  
GANDU - CEP 45450-000 - Tel.: (73) 99808 - 2477 / 3254-0399  
GUANAMBI - CEP 46430-000 - Tel.: (77) 3451-2791  
GUANAMBI - CEP 46430-000 - Tel.: (77) 3451-2791 / 3451-5066  
INHAMBUEPE - CEP 48490-000 - Tel.: (75) 3431-3263 / 9971-8486 / 8110-2336  
IPIÁU - CEP 45570-000 - Tel.: (73) 3531-4047  
IRECÊ - CEP 44900-000 - Tel.: (74) 3641-7000  
IRECÊ - CEP 44900-000 - Tel.: (74) 9998-1816  
ITABERABA - CEP 46880-00 - Tel.: (75) 3251-2403

ITABUNA - CEP 45600-200 - Tel.: (73) 3212-1140 / 3041-0068  
ITABUNA - CEP 45600-200 - Tel.: (73) 3215-2328  
ITAMARAJU - CEP 45836-000 - Tel.: (73) 3294-4292  
JACOBINA - CEP 44700-00 - Tel.: (74) 3621-3787  
JAGUAQUARA - CEP 45345-000 - Tel.: (73) 98828-9985 / 98807-3797  
JAGUAQUARA - CEP 45345-000 - Tel.: (73) 98845-6378  
JEQUIÊ - CEP 45200-120 - Tel.: (73) 3046-2015 / 3525-8228  
JEQUIÊ - CEP 45205-010 - Tel.: (73) 3525-2760  
JITÁUNGA - CEP 45225-000 - Tel.: (73) 3535-2854  
LAURO DE FREITAS - CEP 42702-650 - Tel.: (71) 3287-0497  
LUIZ EDUARDO MAGALHÃES - CEP 47850-000 - Tel.: (77) 3628-1130  
MONTE SANTO - CEP 48800-000 - Tel.: (71) 9158-1769  
MURITIBA - CEP 44340-000 - Tel.: (75) 3424-6402 / 98806-3069  
PAULO AFONSO - CEP 48600-000 - Tel.: (75) 3281-4866 / 3281-5866  
PLANALTO - CEP 45190-000 - Tel.: (77) 99831-8384  
POÇÕES - CEP 45260-000 - Tel.: (77) 98120-0016 // 98866-5055 // 99129-9334 Whats app  
PORTO SEGURO - CEP 45810-000 - Tel.: (73) 3268-3638  
PRADO - CEP 45980-00 - Tel.: (73) 3021-0090  
RIACHÃO DO JACUIPE - CEP 44640-000 - Tel.: (75) 3264-3046  
RIBEIRA DO POMBAL - CEP 48400-000 - Tel.: (75) 3276-1866  
SALVADOR - CEP 40140-240 - Tel.: (71) 3264-4957  
SALVADOR - CEP 40302-120 - Tel.: (71) 3241-1955 / (71) 98531-3910  
SALVADOR - CEP 40323-200 - Tel.: (71) 3244-0647 / 3017-7544  
SANTA MARIA DA VITÓRIA - CEP 47640-000 - Tel.: (77) 3483-4717 / 9148-7384 / 9966-1591 / 9983-7856  
SANTO ANTÔNIO DE JESUS - CEP 44571-375 - Tel.: (75) 98360 - 3300  
SANTO ESTEVÃO - CEP 44190-000 - Tel.: (75) 3245-2668  
SENHOR DO BONFIM - CEP 48970-000 - Tel.: (74) 3541-1287  
SERRINHA - CEP 48700-00 - Tel.: (75) 3261-3040 / 8159-9402  
TANQUE NOVO - CEP 46580-000 - Tel.: (77) 3695-1449  
TEIXEIRA DE FREITAS - CEP 45995-028 - Tel.: (73) 3291-8266 / 3013-9463  
UBAIRA - CEP 45310-000 - Tel.: (75) 98815-2547  
VALENÇA - CEP 45400-000 - Tel.: (75) 3641-4147  
VITÓRIA DA CONQUISTA - CEP 45000-735 - Tel.: (77) 3422-3243 / 3421-1500 / 8838-6053  
XIQUE XIQUE - CEP 47400-000 - Tel.: (74) 3661-1357

## CEARÁ - CE

ACOPIARA - CEP 63560-000 - Tel.: (88) 3565-0258 / (88) 99685-6619  
ARACATI - CEP 62800-000 - Tel.: (88) 3421-3557 / 9743-0761  
CAUCAIA - CEP 61650-390 - Tel.: (85) 3237-0184  
CAUCAIA - CEP 61655-720 - Tel.: (85) 3475-3945 / 98739-7666  
CRATEUS - CEP 63700-000 - Tel.: (88) 3691-1580 / 3691-0019  
CRATEUS - CEP 63700-000 - Tel.: (88) 99670-1212  
FORTALEZA - CEP 60060-000 - Tel.: (85) 3226-0716 / 98934-6115  
FORTALEZA - CEP 60345-602 - Tel.: (85) 3284-6045 / 98896-5774  
GUARACIABA DO NORTE - CEP 62380-000 - Tel.: (88) 3652-1759  
HORIZONTE - CEP 62880-000 - Tel.: (85) 3336-1161 / 3336-2191  
ICÓ - CEP 63430-000 - Tel.: (88) 3561-2032  
ICÓ - CEP 63430-000 - Tel.: (88) 3561-5346  
IGUATU - CEP 63500-000 - Tel.: (88) 3581-0853  
IGUATU - CEP 63508-410 - Tel.: (88) 3581-1354 / 99099-2223  
ITAREMA - CEP 62590-000 - Tel.: (88) 3667-1198  
JUAZEIRO DO NORTE - CEP 63010-010 - Tel.: (88) 3512-2120

JUAZEIRO DO NORTE - CEP 63050-008 - Tel.: (88) 3511-6247  
JUAZEIRO DO NORTE - CEP 63050-115 - Tel.: (88) 2157-5875  
MARACANÁU - CEP 61900-310 - Tel.: (85) 3371-5099  
PACAJUS - CEP 62870-000 - Tel.: (85) 3348-3562  
QUIXADÁ - CEP 63900-000 - Tel.: (88) 3412-3386  
QUIXERAMOBIM - CEP 63800-000 - Tel.: (88) 3437-3731 / 9645-2216  
RUSSAS - CEP 62900-000 - Tel.: (88) 3411-2585 / 3411-6712  
SANTA QUITÉRIA - CEP 62280-000 - Tel.: (88) 9961-3354  
SOBRAL - CEP 62010-290 - Tel.: (88) 3614-8743 / 9213-5002  
TALMÁ - CEP 63660-000 - Tel.: (88) 3437-1987  
TIANGUÁ - CEP 62320-000 - Tel.: (88) 3671-3336

## DISTRITO FEDERAL - DF

BRASÍLIA - CEP 70360-510 - Tel.: (61) 3443-2140  
BRASÍLIA - CEP 71070-172 - Tel.: (61) 3568-3375 / 3381-8266  
BRASÍLIA - CEP 72120-130 - Tel.: (61) 3562-8090  
GAMA - CEP 72410-300 - Tel.: (61) 3384-8898 / 3385-2454

## ESPÍRITO SANTO - ES

ARACRUZ - CEP 29190-080 - Tel.: (27) 3256-3949  
BAIXO GUANDU - CEP 29730-000 - Tel.: (27) 3732-4209  
BARRA DE SÃO FRANCISCO - CEP 29800-000 - Tel.: (27) 3756-3003 / 99912-9934  
CARIACICA - CEP 29141-565 - Tel.: (27) 3316-2879  
CARIACICA - CEP 29150-315 - Tel.: (27) 3336-3707 / 3383-2004  
CASTELO - CEP 29360-000 - Tel.: (28) 3542-6523  
COLATINA - CEP 29700-030 - Tel.: (27) 3722-0108 / Fax: 3722-7052  
GUAXUPE - CEP 29560-000 - Tel.: (28) 3353-1638  
GUARAPARI - CEP 29210-190 - Tel.: (27) 3030-4026  
IBATIBA - CEP 29395-000 - Tel.: (28) 99943-1908  
ILÍNA - CEP 29390-000 - Tel.: (28) 99962-6300  
JOÃO NEIVA - CEP 29680-000 - Tel.: (27) 3258-1749  
LINHARES - CEP 29900-070 - Tel.: (27) 3371-3713 / 3373-1913  
LINHARES - CEP 29904-270 - Tel.: (27) 99760-6315  
SÃO GABRIEL DA PALHA - CEP 29780-000 - Tel.: (27) 3727-2617 / 9863-3484  
SÃO MATEUS - CEP 29930-660 - Tel.: (27) 3767-3212 / 99604-8983  
SERRA - CEP 29160-790 - Tel.: (27) 3066-1394  
VILA VELHA - CEP 29106-010 - Tel.: (27) 3339-8176 / 3340-4199 / 3062-3554  
VILA VELHA - CEP 29120-568 - Tel.: (27) 3229-0171  
VITÓRIA - CEP 29010-680 - Tel.: (27) 3222-8565  
VITÓRIA - CEP 29010-700 - Tel.: (27) 3223-7256 (Somente Garantia/Somente Portáteis)

## GOIÁS - GO

ANÁPOLIS - CEP 75083-460 - Tel.: (62) 3318-1535 / 3318-2232  
APARECIDA DE GOIÂNIA - CEP 74915-310 - Tel.: (62) 3094-3007  
BOM JESUS - CEP 75570-000 - Tel.: (64) 3608-3808  
CATALÃO - CEP 75703-300 - Tel.: (64) 3441-2152 / 3441-2872  
CRISTALINA - CEP 73850-000 - Tel.: (61) 3612-6802  
FORMOSA - CEP 73801-190 - Tel.: (61) 3631-8925  
GOIÂNIA - CEP 74150-160 - Tel.: (62) 3251-8368  
GOIÂNIA - CEP 74250-320 - Tel.: (62) 3285-5045 / 3945-6554  
GOIÂNIA - CEP 74533-260 - Tel.: (62) 3233-6044 / 3233-5739  
GOIÂNIA - CEP 74823-370 - Tel.: (62) 3201-9307  
GOIÂNIA - CEP 74823-420 - Tel.: (62) 3255-5541  
GOIATUBA - CEP 75600-000 - Tel.: (64) 3495-2288  
INHUMAS - CEP 75400-000 - Tel.: (62) 3511-1108  
INHUMAS - CEP 75400-000 - Tel.: (62) 3511-1371 / 9994-7722

IPAMERI - CEP 75780-000 - Tel.: (64) 3491-1417  
IPAMERI - CEP 75780-000 - Tel.: (66)98427-1148  
ITUMBARA - CEP 75530-050 - Tel.: (64) 3431-1990  
ITUMBIARA - CEP 75530-370 - Tel.: (64) 3431-5891 / 3433-5891  
JATAL - CEP 75802-040 - Tel.:  
EstrelaDistribuidoraDeEletrodomeesticosLtda  
PIRES DO RIO - CEP 75200-000 - Tel.: (64) 3461-1730  
PLANALINA - CEP 73752-070 - Tel.: (61) 3637-5160  
PORANGATU - CEP 76550-000 - Tel.: (62) 3362-1991 / 3362-2004  
RIO VERDE - CEP 75901-030 - Tel.: (64) 3613-1919 / 3612-1595 / 8443-9782  
RIO VERDE - CEP 75905-623 - Tel.: (64) 3621-3170 / 9964-6985  
SANTA HELENA DE GOIÁS - CEP 75920-000 - Tel.: (64) 3641-2567 / 9211-2949  
SANTO ANTÔNIO DO DESCOBERTO - CEP 72906-406 - Tel.: (61) 9616-7771  
SÃO MIGUEL DO ARAGUAJA - CEP 76590-000 - Tel.: (62) 3364-3502 / 9688-4520 (Wolney)  
TRINADADE - CEP 75384-346 - Tel.: (62) 3298-8385  
URUJUCU - CEP 76400-000 - Tel.: (62) 3357-1328  
VALPARAÍSO DE GOIÁS - CEP 72876-120 - Tel.: (61) 3627-1917 / 3629-5126

#### MARANHÃO - MA

AÇAILÂNDA - CEP 65390-000 - Tel.: (99) 99169-3521  
ARARI - CEP 65480-000 - Tel.: (98) 3453-1924  
BACABAL - CEP 65700-000 - Tel.: (99) 3621-5552  
BACABAL - CEP 65700-000 - Tel.: (99) 3627-6950 / 3627-6960  
COROATÁ - CEP 65415-000 - Tel.: (99)3641-1214 / (99) 98164-4012  
DOM PEDRO - CEP 65765-000 - Tel.: (99) 3662-2677 / 9139-1241  
GOVERNADOR NUNES FREIRE - CEP 65284-000 - Tel.: (99) 9 8501-5946 / 9 8267-6043  
IMPERATRIZ - CEP 65901-490 - Tel.: (99) 3529-7174 / 3529-7172  
IMPERATRIZ - CEP 65901-600 - Tel.: (99) 3524-1533 / 3017-8715  
MATINHA - CEP 65218-000 - Tel.: (98) 3357-1754 / 9 8871-4511  
PRESIDENTE DUTRA - CEP 65760-000 - Tel.: (99) 3663-1828 / 3663-3463  
SANTA INÊS - CEP 65300-000 - Tel.: (98) 3653-1986  
SANTA LUZIA - CEP 65390-000 - Tel.: (98) 3654-7019  
SANTA LUZIA - CEP 65390-000 - Tel.: (98) 3654-8165  
SÃO JOSÉ DO RIBAMAR - CEP 65110-000 - Tel.: (98) 3224-1581  
SÃO JOSÉ DO RIBAMAR - CEP 65110-000 - Tel.: (98) 98119-6750  
SÃO LUIS - CEP 65025-002 - Tel.: (98) 3221-8085  
SÃO LUIS - CEP 65051-080 - Tel.: (98) 3303-0451  
SÃO LUIS - CEP 65060-440 - Tel.: (98) 3231-2525 / 3232-2890  
SÃO LUIS - CEP 65015-460 - Tel.: (98) 3231-8297 / 3221-8056  
SÃO LUIS - CEP 65015-560 - Tel.: (98) 3231-8297 / 3221-8056  
SÃO MATEUS DO MARANHÃO - CEP 65470-000 - Tel.: (99) 3639-2862 / 9 8250-9099  
SÃO PEDRO DOS CRENTESES - CEP 65978-000 - Tel.: (98) 98197-1947  
TRIZIDELA DO VALE - CEP 65727-000 - Tel.: (99) 3642-3376 // (99) 981020270 // (99) 981436611  
VIANA - CEP 65215-000 - Tel.: (98) 3351-0301  
VIANA - CEP 65215-000 - Tel.: (98) 98883-0162  
VIANA - CEP 65215-000 - Tel.: (98)98119-6750 / (98)98454-6999 / (98)98746-5378  
ZE DOCA - CEP 65365-000 - Tel.: (98) 3665-3746

#### MATO GROSSO - MT

ALTA FLORESTA - CEP 78580-000 - Tel.: (66) 3521-9096  
ARENÁPOLIS - CEP 78420-000 - Tel.: (65) 3343-1538 / 9904-6683  
BARRA DO GARÇAS - CEP 78600-000 - Tel.: (66) 3401-2911  
CAMPO VERDE - CEP 78840-000 - Tel.: (66) 3419-1382  
CUIABÁ - CEP 78005-600 - Tel.: (65) 3621-1019  
CUIABÁ - CEP 78055-534 - Tel.: (65) 3025-4411 / (65) 99349-1379  
JACIARA - CEP 78820-000 - Tel.: (66) 3461-3334  
JUARA - CEP 78575-000 - Tel.: (66) 3556-1811

MIRASSOL D'OESTE - CEP 78280-000 - Tel.: (65) 3241-1827  
PONTES E LACERDA - CEP 78250-000 - Tel.: (65) 3266-2269  
PRIMAVERA DO LESTE - CEP 78850-000 - Tel.: (66) 3498-1085 / 3498-8060  
ROSÁRIO OESTE - CEP 78470-000 - Tel.: (65) 99912-6580

#### MATO GROSSO DO SUL - MS

BATAYPORA - CEP 79760-000 - Tel.: (67) 3443-2808  
BONITO - CEP 79290-000 - Tel.: (67) 3255-2120  
CAARAPÓ - CEP 79940-000 - Tel.: (67) 3453-4305  
CAMPO GRANDE - CEP 79005-470 - Tel.: (67) 3321-0226  
CAMPO GRANDE - CEP 79117-020 - Tel.: (67) 3321-4608  
CORUMBÁ - CEP 79303-030 - Tel.: (67) 3231-7082 / Fax: 3231-2217  
DOURADOS - CEP 79810-010 - Tel.: (67) 3421-0141 / Fax: 3423-3116  
MARACAJU - CEP 79150-000 - Tel.: (67) 9601-9979 / 9619-9948  
NAVIRAÍ - CEP 79950-000 - Tel.: (67) 3461-2418  
NOVA ANDRADINA - CEP 79750-000 - Tel.: (67) 3441-5242  
PARANÁIBA - CEP 79500-000 - Tel.: (67) 3668-2213  
RIO BRILHANTE - CEP 79130-000 - Tel.: (67) 3452-2036  
SETE QUEDAS - CEP 79935-000 - Tel.: (67) 3479-1724

#### MINAS GERAIS - MG

ABAETÉ - CEP 35620-000 - Tel.: (37) 3541-2221  
ARAÇUAÍ - CEP 39600-000 - Tel.: (33) 3731-2432 / 9967-0903  
ARAGUARI - CEP 38440-286 - Tel.: (34) 3242-2529  
ARAXÁ - CEP 38180-064 - Tel.: (34) 3661-6226  
ARAXÁ - CEP 38183-038 - Tel.: (34) 3661-0945  
ARCOS - CEP 37292-000 - Tel.: (37) 3351-2872  
BAMBUI - CEP 38900-000 - Tel.: (37) 3431-3003  
BARÃO DE COCAIS - CEP 35970-000 - Tel.: (31) 3837-1253  
BARBACENA - CEP 36202-342 - Tel.: (32) 3332-2255  
BELO HORIZONTE - CEP 30380-403 - Tel.: (31) 2552-7799  
BELO HORIZONTE - CEP 30390-180 - Tel.: (31) 3282-0327 / 9935-5917 / 8302-0195 / 8424-5817  
BELO HORIZONTE - CEP 30575-470 - Tel.: (31) 3018-8840  
BELO HORIZONTE - CEP 30620-330 - Tel.: (31) 3381-3959 / 3383-6454  
BELO HORIZONTE - CEP 30710-535 - Tel.: (31) 3110-9999  
BELO HORIZONTE - CEP 31540-300 - Tel.: (31) 3452-1523  
BELO HORIZONTE - CEP 31610-070 - Tel.: (31) 3451-5452 / 3457-5848  
BELO ORIENTE - CEP 35195-000 - Tel.: (33) 3253-2302  
BETIM - CEP 32604-165 - Tel.: (31) 3532-3315  
BOM DESPACHO - CEP 35600-000 - Tel.: (37) 3522-1305 / 9939-9955  
BOTELHO - CEP 37720-000 - Tel.: (35) 98412-8089  
BURITIS - CEP 38660-000 - Tel.: (38) 3662-1700  
CAMPESTRE - CEP 37730-000 - Tel.: (35) 3743-2066  
CAMPO BELO - CEP 37270-000 - Tel.: (35) 3832-6134  
CAPITÓLIO - CEP 37930-000 - Tel.: (37) 3373-1292 / 3373-1555  
CAPITÓLIO - CEP 37930-000 - Tel.: (37) 99834-2086  
CARANDÁ - CEP 36280-000 - Tel.: (32) 3361-2088  
CARANDÁ - CEP 36280-000 - Tel.: (32) 3361-2114  
CARANGOLA - CEP 36800-000 - Tel.: (32) 3741-6792  
CARATINGA - CEP 35300-016 - Tel.: (33) 99967-0486 / 99193-3082  
CARATINGA - CEP 35300-181 - Tel.: (33) 3321-3101 / 9 9947-6442  
CATAGUASES - CEP 36770-060 - Tel.: (32) 3421-4755  
CLAUDIO - CEP 35530-000 - Tel.: (37) 3381-3922  
CONGONHAS - CEP 36415-000 - Tel.: (31) 99793-8511  
CONSELHEIRO LAFAIETE - CEP 36401-052 - Tel.: (31) 3762-3189  
CONSELHEIRO PENA - CEP 35240-000 - Tel.: (33) 3261-4618  
CONTAGEM - CEP 32041-540 - Tel.: (31) 3395-8662  
CONTAGEM - CEP 32310-210 - Tel.: (31) 3166-3098 / 2565-7676  
CORAÇÃO DE JESUS - CEP 39340-000 - Tel.: (38) 3228-1598 / 9983-1017  
CORONEL FABRICIANO - CEP 35170-656 - Tel.: (31) 3841-3824

CORONEL FABRICIANO - CEP 35171-293 - Tel.: (31) 3842-8519  
CURVELO - CEP 35790-000 - Tel.: (38) 3721-2529  
DIAMANTINA - CEP 39100-000 - Tel.: (38) 8827-6690 / 3531-9712  
DIVINÓPOLIS - CEP 35500-007 - Tel.: (37) 3221-5278  
DIVINÓPOLIS - CEP 35500-430 - Tel.: (37) 3213-2737  
DIVISA NOVA - CEP 37142-000 - Tel.: (35) 9 9900-0629  
ESMERALDAS - CEP 35740-000 - Tel.: (31) 3538-1451 / 9661-3080  
ESPERA FELIZ - CEP 36830-000 - Tel.: (32) 3746-3170  
ESPINOSA - CEP 39510-000 - Tel.: (38) 3812-1793  
FORMIGA - CEP 35570-000 - Tel.: (37) 3321-1031  
FRUTAL - CEP 38200-000 - Tel.: (34) 3421-9850  
GOVERNADOR VALADARES - CEP 35040-362 - Tel.: (33) 3084-3337  
GUAXUPÉ - CEP 37800-000 - Tel.: (35) 3551-7430 / 3551-8149  
IBIRITÉ - CEP 32400-650 - Tel.: (31) 3598-0230  
IGARAPÉ - CEP 32900-000 - Tel.: (31) 3534-2259 / 3522-1340  
IPANEMA - CEP 36950-000 - Tel.: (33) 3314-1840 / 3314-1540  
IPATINGA - CEP 35160-022 - Tel.: (31) 3822-3125  
ITABIRA - CEP 35900-238 - Tel.: (31) 3831-4530  
ITABIRITO - CEP 35450-000 - Tel.: (31) 3561-6442 / (31) 3561-3264  
ITAGUARA - CEP 35488-000 - Tel.: (37) 3384-1749  
ITAJUBÁ - CEP 37500-072 - Tel.: (35) 3621-1357  
ITAMARANDIBA - CEP 39670-000 - Tel.: (38) 3521-1487 / 3521-3005  
ITAPAGIÇA - CEP 38240-000 - Tel.: (34) 9 9967-4460  
ITAPEQUIRA - CEP 35560-000 - Tel.: (37)33341-1413  
ITALVA - CEP 35680-352 - Tel.: (37) 3241-2999  
ITUJUBA - CEP 38300-132 - Tel.: (34) 3268-8182  
ITURAMA - CEP 38280-000 - Tel.: (34) 3293-2888 / 98855-4223  
JANAÚBA - CEP 39442-232 - Tel.: (38) 3821-1110  
JANUÁRIA - CEP 39480-000 - Tel.: (38) 3621-5133 / 9 9199-0768 / 9 9802-6237  
JANUÁRIA - CEP 39480-000 - Tel.: (38) 99128-7920  
JOÃO MONLEVADE - CEP 35930-001 - Tel.: (38) 3621-5133 / 9 9199-0768 / 9 9802-6237  
JOÃO MONLEVADE - CEP 35931-000 - Tel.: (31) 3852-5004 / 9517-6859  
JOÃO PINHEIRO - CEP 38770-000 - Tel.: (38) 3561-4887  
JUIZ DE FORA - CEP 36013-080 - Tel.: (32) 3215-2117 / 3215-7071  
JUIZ DE FORA - CEP 36020-140 - Tel.: (32) 3215-9507  
JUIZ DE FORA - CEP 36081-030 - Tel.: (32) 3225-3942  
LAGOA SANTA - CEP 35590-000 - Tel.: (35) 3821-7766  
LAGOA SANTA - CEP 33400-000 - Tel.: (31) 3687-0086 / (31) 98017-1580  
LAVRAS - CEP 37200-000 - Tel.: (35) 3821-7766  
MACHADO - CEP 37750-000 - Tel.: (35) 3295-5205  
MANHUAÇU - CEP 36900-000 - Tel.: (33) 3331-1231  
MANTENA - CEP 35290-000 - Tel.: (33) 3241-2431  
MARIANA - CEP 35420-000 - Tel.: (31) 3557-2514-Antônio  
MIRABELA - CEP 39420-000 - Tel.: (38) 3239-1299  
MONTE CARMELO - CEP 38500-000 - Tel.: (34) 3842-1370  
MONTE CARMELO - CEP 38500-000 - Tel.: (34) 3842-5041  
MONTE SANTO DE MINAS - CEP 37958-000 - Tel.: (35) 3591-1993  
MONTES CLAROS - CEP 39400-077 - Tel.: (38) 3221-7477  
MONTES CLAROS - CEP 39400-486 - Tel.: (38) 3213-5133 / 3084-2308 / 9963-4404  
MONTEZUMA - CEP 39547-000 - Tel.: (38) 99977-4338  
MURIAE - CEP 36884-084 - Tel.: (32) 3721-1700  
NANUQUE - CEP 39860-000 - Tel.: (33) 3621-7781 / 9 8854-2664  
NOVA LIMA - CEP 34000-000 - Tel.: (31) 3541-5038  
PARÁ DE MINAS - CEP 35661-000 - Tel.: (37) 3236-9620  
PARACATU - CEP 38600-000 - Tel.: (38) 3671-2300 / Fax: 3671-4711  
PASSOS - CEP 37900-126 - Tel.: (35) 3521-4077  
PASSOS - CEP 37900-222 - Tel.: (35) 3521-4407  
PATOS DE MINAS - CEP 38700-052 - Tel.: (34) 3814-1929  
PAULA CANDIDO - CEP 36544-000 - Tel.: (22) 99212-1043

PEDRO LEOPOLDO - CEP 33600-000 - Tel.: (31) 3661-1025 / 3662-1310  
 PIRANGA - CEP 36480-000 - Tel.: (31) 3746-1497  
 PIRAPORA - CEP 39270-000 - Tel.: (38) 3741-4081  
 POÇO FUNDO - CEP 37757-000 - Tel.: (35) 3283-1438  
 POÇOS DE CALDAS - CEP 37701-024 - Tel.: (35) 3722-4106  
 POMPEU - CEP 35640-000 - Tel.: (37) 3523-2411 / 8808-4501  
 PONTE NOVA - CEP 35430-200 - Tel.: (31) 3881-3539  
 POUSO ALEGRE - CEP 37550-193 - Tel.: (35) 3422-8719  
 PRATA - CEP 38140-000 - Tel.: (34) 3431-1480  
 SALINAS - CEP 39560-000 - Tel.: (38) 3841-4739  
 SANTANA DA VARGEM - CEP 37195-000 - Tel.: (35) 9804-0835  
 SÃO DOMINGOS DO PRATA - CEP 35995-000 - Tel.: (31) 3856-2114  
 SÃO FRANCISCO - CEP 39300-000 - Tel.: (38) 3631-3240  
 SÃO JOAQUIM DE BICAS - CEP 32920-000 - Tel.: (31) 99512-5431  
 SÃO LOURENÇO - CEP 37470-000 - Tel.: (35) 3332-2466 / 3332-6960  
 SÃO SEBASTIÃO DO PARAÍSO - CEP 37950-000 - Tel.: (35) 3531-6379  
 SENADOR FIRMINO - CEP 36540-000 - Tel.: (32) 3536-1011  
 SETE LAGOAS - CEP 35700-002 - Tel.: (31) 3773-2461 / 3771-1959  
 TAIÓBIERAS - CEP 39550-000 - Tel.: (38) 9116-5059  
 TAIÓBIERAS - CEP 39955-000 - Tel.: (38) 3845-2028  
 TEOFILO OTONI - CEP 39803-320 - Tel.: (33) 3536-3430  
 TIMÓTEO - CEP 35182-419 - Tel.: (31) 3849-1177  
 TRÊS CORAÇÕES - CEP 37410-000 - Tel.: (35) 3232-2823  
 TRÊS PONTAS - CEP 37190-000 - Tel.: (35) 3265-4347  
 TURMALINA - CEP 39660-000 - Tel.: (38) 9100-6882  
 UBÁ - CEP 36500-000 - Tel.: (32) 3532-4638  
 UBERABA - CEP 38022-010 - Tel.: (34) 3312-6274 / 3312-6313  
 UBERLÂNDIA - CEP 38400-338 - Tel.: (34) 3214-0511  
 UBERLÂNDIA - CEP 38400-462 - Tel.: (34) 3235-9847  
 UBERLÂNDIA - CEP 38414-123 - Tel.: (34) 3215-7700 / 3215-7701  
 UNAI - CEP 38610-000 - Tel.: (38) 3676-1809  
 VARGINHA - CEP 37002-200 - Tel.: (35) 3221-4334  
 VARGINHA - CEP 37002-200 - Tel.: (35) 3221-6120  
 VÁRZEA DA PALMA - CEP 39260-000 - Tel.: (38) 3731-3148  
 VIÇOSA - CEP 36570-000 - Tel.: (31) 3891-7898

**PARÁ - PA**  
 ABAETETUBA - CEP 68440-000 - Tel.: (91) 98198-5146  
 ALNQUER - CEP 68200-000 - Tel.: (93) 3526-1615  
 ALTAMIRA - CEP 68371-163 - Tel.: (93) 3515-5296  
 ANANINDEUA - CEP 67013-100 - Tel.: (91) 3214-1335 / 3214-1307  
 ANANINDEUA - CEP 67120-527 - Tel.: (91) 3235-9983  
 BARCARENA - CEP 68447-000 - Tel.: (91) 3754-1096 / 3754-0419  
 BELÉM - CEP 66023-220 - Tel.: (91) 32254754  
 BELÉM - CEP 66023-630 - Tel.: (91) 3199-7016  
 BELÉM - CEP 66085-754 - Tel.: (91) 3233-8982 / 8885-2155 / 8171-8372  
 BELÉM - CEP 66087-270 - Tel.: (91) 3244-5704 / 8708-3146  
 BELÉM - CEP 66087-810 - Tel.: (91) 3276-4069 / 8874-7404  
 BREU BRANCO - CEP 68488-000 - Tel.: (94) 3786-1541  
 CAPANEMA - CEP 68700-265 - Tel.: (91) 3462-1402  
 CAPITÃO POÇO - CEP 68650-000 - Tel.: (91) 99998-5344  
 CASTANHAL - CEP 68743-055 - Tel.: (91) 3721-9097  
 CASTANHAL - CEP 68743-055 - Tel.: (91) 98140-3062  
 CASTANHAL - CEP 68747-000 - Tel.: (91) 3725-1292  
 CONCEIÇÃO DO ARAGUAIA - CEP 68540-000 - Tel.: (94) 3421-3598  
 CONCEIÇÃO DO ARAGUAIA - CEP 68540-000 - Tel.: (94) 99227-4766  
 ITAITUBA - CEP 68180-180 - Tel.: (93) 99179-4245  
 ITAITUBA - CEP 68180-190 - Tel.: (93) 3518-1238  
 MARABÁ - CEP 68500-005 - Tel.: (94) 3321-1712 / 1935  
 MARABÁ - CEP 68500-450 - Tel.: (94) 3321-2022 / 3321-2509  
 MARITUBA - CEP 67200-000 - Tel.: (91) 3256-5493

NOVO PROGRESSO - CEP 68193-000 - Tel.: (91) 98121-5708  
 PARAGOMINAS - CEP 68625-210 - Tel.: (91) 3729-2388  
 PARAUPEBAS - CEP 68515-000 - Tel.: (94) 3356-1151  
 REDENÇÃO - CEP 68551-000 - Tel.: (94) 3424-3424 / (94) 99170-1428  
 SANTARÉM - CEP 68010-420 - Tel.: (93) 3523-5429 / 3523-2270  
 SÃO MIGUEL DO GUAMA - CEP 68660-000 - Tel.: (91) 3446-1216  
 SÃO MIGUEL DO GUAMA - CEP 68660-000 - Tel.: (91) 8153-8005  
 TAILÂNDIA - CEP 68695-000 - Tel.: (91) 3752-2573  
 TRAIRÃO - CEP 68198-000 - Tel.: (93) 99100-6876  
 TUCURUÍ - CEP 68455-148 - Tel.: (94) 3787-1758  
 TUCURUÍ - CEP 68459-390 - Tel.: (94) 3787-2578  
 XINGUARA - CEP 68555-101 - Tel.: (94) 3426-1300

**PARAÍBA - PB**

CAJAZEIRAS - CEP 58900-000 - Tel.: (83) 3531-2499  
 CAMPINA GRANDE - CEP 58400-002 - Tel.: (83) 3341-6100  
 CAMPINA GRANDE - CEP 58400-052 - Tel.: (83) 3322-7046  
 GUARABIRA - CEP 58200-000 - Tel.: (83) 3271-3035 / 99311-2380  
 JOÃO PESSOA - CEP 58011-400 - Tel.: (83) 4141-4774 / (83) 98662-7912 / (83) 99107-2074  
 JOÃO PESSOA - CEP 58038-360 - Tel.: (83)3246-4148  
 JOÃO PESSOA - CEP 58046-735 - Tel.: (83)3231-3447/ (83)3231-5215  
 JOÃO PESSOA - CEP 58051-425 - Tel.: (83) 3235-4161 / 3235-1045 / 3235-2524  
 PATOS - CEP 58700-060 - Tel.: (83) 3421-5246  
 POMBAL - CEP 58840-000 - Tel.: (83) 3431-2054  
 SÃO BENTO - CEP 58865-000 - Tel.: (83) 3444-2122  
 SOUZA - CEP 58800-040 - Tel.: (83) 3521-1978  
 SOUZA - CEP 58800-290 - Tel.: (83) 3522-2696  
 UIRÁUNA - CEP 58915-000 - Tel.: (83) 9357-3944

**PARANÁ - PR**

ALTONIA - CEP 87550-000 - Tel.: (44) 3659-1704  
 ARAPONGAS - CEP 86701-474 - Tel.: (43) 3252-0479  
 CAMPO MOURÃO - CEP 87301-050 - Tel.: (44) 3523-3092 / 3523-3292  
 CASCAVEL - CEP 85811-100 - Tel.: (45) 3037-6804 / 3038-6804  
 CURITIBA - CEP 80045-270 - Tel.: (41) 3362-4152 // 3362-1453  
 CURITIBA - CEP 80050-315 - Tel.: (41) 3262-4477 / 3153-3718  
 CURITIBA - CEP 80230-080 - Tel.: (41) 3256-7903  
 CURITIBA - CEP 80620-210 - Tel.: (41) 3342-6294 / 3023-6294  
 CURITIBA - CEP 81900-080 - Tel.: (41) 3349-4657  
 CURITIBA - CEP 82015-000 - Tel.: (41) 3374-2834 / 3272-6157 / 3225-4111  
 DOURADINA - CEP 87485-000 - Tel.: (44) 3663-1426 / 3663-1371  
 FAZENDA RIO GRANDE - CEP 83833-080 - Tel.: (41) 3604-2638  
 FORMOSA DO OESTE - CEP 85830-000 - Tel.: (44) 3526-2984  
 FOZ DO IGUAÇU - CEP 85851-210 - Tel.: (45) 3574-5596  
 FRANCISCO BELTRÃO - CEP 85601-275 - Tel.: (46) 3055-2303  
 GOIOERÉ - CEP 87360-000 - Tel.: (44) 3522-1665  
 GUAÍRA - CEP 85980-000 - Tel.: (44) 3642-2756 / 3642-3715  
 GUARANIÇU - CEP 85400-000 - Tel.: (45) 3232-1523  
 GUARAPUAVA - CEP 85010-290 - Tel.: (42)3622-6422  
 IPORÃ - CEP 87560-000 - Tel.: (44) 3652-2263 / 3652-4280  
 ITAMBARACA - CEP 86375-00 - Tel.: (43) 99127-8640  
 LARANJEIRAS DO SUL - CEP 85301-070 - Tel.: (42) 3635-3288  
 LOANDA - CEP 87900-000 - Tel.: (44) 3425-1716  
 LONDRINA - CEP 86020-290 - Tel.: (43) 3324-2404  
 LONDRINA - CEP 86026-020 - Tel.: (43) 3323-1180  
 MANDAGUARI - CEP 86975-000 - Tel.: (44) 3233-4418  
 MARILLIZ - CEP 87470-000 - Tel.: (44) 3534-2045  
 MARINGÁ - CEP 87013-160 - Tel.: (44) 3028-9727 / 3222-6928  
 MEDIANEIRA - CEP 85884-000 - Tel.: (45) 3264-2715  
 NOVA ESPERANÇA - CEP 87600-000 - Tel.: (44) 3252-4431

PARANAGUÁ - CEP 83203-030 - Tel.: (41) 3422-8295  
 PARANAÍVEL - CEP 87701-070 - Tel.: (44) 3422-2162  
 PINHAIS - CEP 83325-500 - Tel.: (41) 3601-0375  
 PONTA GROSSA - CEP 84030-000 - Tel.: (42) 3226-6136 / 9992-9978  
 REALEZA - CEP 85770-000 - Tel.: (46) 3543-1041 / 3543-2178  
 SANTA TEREZINHA DE ITAIPU - CEP 85875-000 - Tel.: (45) 3259-1313  
 3541-1626  
 SÃO JORGE D'OESTE - CEP 85575-000 - Tel.: (46) 3534-1547  
 SÃO JOSÉ DAS PALMEIRAS - CEP 85898-000 - Tel.: (45) 3259-1313  
 UMUARAMA - CEP 87501-000 - Tel.: (44) 3622-1065 / 3624-0155  
 UMUARAMA - CEP 87503-700 - Tel.: (44) 3056-1237 / 9166-9900  
 VERA CRUZ DO OESTE - CEP 85845-000 - Tel.: (45) 3267-1479

**PERNAMBUCO - PE**

AFogados DA INGAZEIRA - CEP 56800-000 - Tel.: (87) 3838-3185  
 ARCOVERDE - CEP 56506-470 - Tel.: (87) 3822-2985  
 BODOCÓ - CEP 56220-000 - Tel.: (87) 3878-1616 / 99817-5270  
 CABO DE SANTO AGOSTINHO - CEP 54510-080 - Tel.: (81) 3521-6375  
 CARPINA - CEP 55811-150 - Tel.: (81) 3621-3708  
 CARPINA - CEP 55813-330 - Tel.: (81) 3621-4927  
 CARUARU - CEP 55006-120 - Tel.: (81) 3719-6109 // 99773-5480  
 CARUARU - CEP 55010-540 - Tel.: (81) 3723-1504  
 CARUARU - CEP 55014-090 - Tel.: (81) 33724-4200  
 CUSTÓDIA - CEP 56640-000 - Tel.: (87) 3848-1682  
 GARANHUNS - CEP 55293-090 - Tel.: (87) 9628-4236  
 GARANHUNS - CEP 55295-020 - Tel.: (87) 3761-1914  
 GOIANIA - CEP 55900-000 - Tel.: (81) 3626-0618  
 IPOJUCA - CEP 55590-000 - Tel.: (81) 3551-0636  
 JABOATÃO DOS GUARARAPES - CEP 54230-091 - Tel.: (81) 3106-9067 / 9144-0709  
 JABOATÃO DOS GUARARAPES - CEP 54400-090 - Tel.: (81) 3341-3737 / 3461-1752 / 3341-7760 / 3341-5592  
 LIMOEIRO - CEP 55700-000 - Tel.: (81) 3628-3337  
 MARAIAL - CEP 55405-000 - Tel.: (81) 3683-1490 / 9151-6101  
 OLINDA - CEP 53040-000 - Tel.: (81)3492-8658  
 PASSIRA - CEP 55650-000 - Tel.: (81) 3651-1662  
 PALLISTA - CEP 53416-420 - Tel.: (81) 3438-2605 / 9 8800-3454  
 PETROLINA - CEP 56308-210 - Tel.: (87) 3862-2836  
 RECIFE - CEP 50865-000 - Tel.: (81) 98604-0770  
 RECIFE - CEP 50900-660 - Tel.: (81) 3251-1033 / 3254-2879  
 RECIFE - CEP 51200-070 - Tel.: (81) 3338-2439 / 9 8791-1008  
 RECIFE - CEP 52111-000 - Tel.: (81) 3033-2680  
 SURUBIM - CEP 55750-000 - Tel.: (81) 3634-3358  
 TIMBAUBA - CEP 55870-000 - Tel.: (81) 3631-0202  
 TORITAMA - CEP 55125-000 - Tel.: (81) 99122-0270  
 VITÓRIA DE SANTO ANTÃO - CEP 55602-020 - Tel.: (81) 3526-0219

**PIAUI - PI**

CAMPO ALEGRE DO FIDALGO - CEP 64767-000 - Tel.: (89) 99462-7174 / 99417-9595  
 FLORIANO - CEP 64800-006 - Tel.: (89) 9925-5264  
 PARNAÍBA - CEP 64215-901 - Tel.: (86) 3323-2699 / 3323-3485  
 PARNAÍBA - CEP 64218-350 - Tel.: (86) 3321-2135  
 PICOS - CEP 64600-000 - Tel.: (89) 3422-5149  
 PIRIPIRI - CEP 64260-000 - Tel.: (86) 9 9938-0629  
 SIMPLICIO MENDES - CEP 64700-000 - Tel.: (89) 3482-1760  
 TERESINA - CEP 64000-030 - Tel.: (86) 3221-9459 / 3216-5800  
 TERESINA - CEP 64001-300 - Tel.: (86) 3211-4509  
 VALENÇA DO PIAUÍ - CEP 64300-000 - Tel.: (89) 3465-1271

**RIO DE JANEIRO (CAPITAL) - RJ**

RIO DE JANEIRO - CEP 21040-330 - Tel.: (21) 2280-1255  
 RIO DE JANEIRO - CEP 21840-600 - Tel.: (21) 3462-8073 / 3332-8588 / 3338-8789

RIO DE JANEIRO - CEP 22211-200 - Tel.: (21) 2266-7993 / 2538-1370 / 2266-7990  
RIO DE JANEIRO - CEP 22410-001 - Tel.: (21) 2521-3340 / 2522-0197  
RIO DE JANEIRO - CEP 22611-190 - Tel.: (21) 2493-7086 / 2491-2404 / 3547-7267  
RIO DE JANEIRO - CEP 22710-093 - Tel.: (21) 3546-9314 / 3495-1350  
RIO DE JANEIRO - CEP 23809-001 - Tel.: (21) 3409-3681

#### RIO DE JANEIRO (GRANDE RIO) - RJ

ANGRA DOS REIS - CEP 23900-230 - Tel.: (24) 3367-1108  
MARICÁ - CEP 24912-970 - Tel.: (21) 2636-3788 / 98287-6975 / 99750-8010 / 96580-2995  
NATIVIDADE - CEP 28380-000 - Tel.: (22) 99849-2898 / (22) 99258-4237  
NOVA FRIBURGO - CEP 28602-105 - Tel.: (22) 2523-2224  
NOVA IGUAÇU - CEP 26225-510 - Tel.: (21) 2797-8139 / 2697-1570 / 3017-5837 / 3673-7558 /  
NOVA IGUAÇU - CEP 26275-320 - Tel.: (21) 3045-3028 / 2769-5636  
PETROPOLIS - CEP 25615-024 - Tel.: (24) 2231-1990  
SEROPÉDICA - CEP 23898-000 - Tel.: (21) 2682-3931  
TRÊS RIOS - CEP 25815-240 - Tel.: (24) 2255-4425 / 2030-1020  
TRÊS RIOS - CEP 25815-116 - Tel.: (24) 2252-8554 / 98826-7568

#### RIO DE JANEIRO (INTERIOR) - RJ

BARRA DO PIRAI - CEP 27135-40 - Tel.: (24) 2444-2019 / 2442-7206  
CACHOEIRAS DE MACACU - CEP 28680-000 - Tel.: (21) 2649-2935  
CAMPOS DOS GOYTACAZES - CEP 28010-117 - Tel.: (22) 2723-7040 / 2723-7140 / 3211-7807 / 2734-3467  
CASIMIRO DE ABREU - CEP 28860-000 - Tel.: (22) 2778-1243  
DUQUE DE CAXIAS - CEP 25065-171 - Tel.: (21) 22771-4415  
ITABORAÍ - CEP 24812-214 - Tel.: (21) 3729-5011 / (21) 98585-1271 / (21) 99131-5223 - (21) 96709-8629  
ITAPERUNA - CEP 28300-000 - Tel.: (22) 3822-1233 / 3824-1198  
MIRACEMA - CEP 28460-000 - Tel.: (22) 3852-1129 / 3852-1779  
PARAÍBA DO SUL - CEP 25850-000 - Tel.: (24) 2263-4244  
SÃO FIDÉLIS - CEP 28400-000 - Tel.: (22) 2758-2570  
TANGUA - CEP 24890-000 - Tel.: (21) 2747-3120 / 96511-0040 / 99960-4759  
VOLTA REDONDA - CEP 27288-030 - Tel.: (24) 3345-8368

#### RIO GRANDE DO NORTE - RN

CAICO - CEP 59300-000 - Tel.: (84) 3417-2469  
CURRO CORÁ - CEP 59395-000 - Tel.: (84) 3488-2397 / 99982-1600  
CURRAIS NOVOS - CEP 59380-000 - Tel.: (84) 3431-2398  
MOSSORÓ - CEP 59628-000 - Tel.: (84) 3316-4448 / 3222-2924 / 9 98849-1528  
NATAL - CEP 59022-275 - Tel.: (84) 3222-2924  
NATAL - CEP 59052-480 - Tel.: (84) 3223-6328 / (84) 3223-7090  
NATAL - CEP 59131-320 - Tel.: (84) 99885-1358  
PARNAMIRIM - CEP 59151-610 - Tel.: (84) 3302-2898  
PAU DOS FERROS - CEP 59900-000 - Tel.: (84) 3351-2213  
SÃO MIGUEL - CEP 59920-000 - Tel.: (84) 3353-3229

#### RIO GRANDE DO SUL - RS

ALEGRETE - CEP 97541-001 - Tel.: (55) 3422-7230  
BAGÉ - CEP 96412-750 - Tel.: (53) 99955-1563  
BENTO GONÇALVES - CEP 95700-524 - Tel.: (54) 3454-5515 / 9971-9014  
CACEQUÊ - CEP 97450-000 - Tel.: (55) 3254-1465  
CACHOEIRA DO SUL - CEP 96501-006 - Tel.: (51) 3722-2420 / 9214-5303  
CACHOEIRINHA - CEP 94910-170 - Tel.: (51) 3137-4661 / 9 9949-1599  
CACHOEIRINHA - CEP 94940-070 - Tel.: (51) 3074 - 9679  
CAMAQUÃ - CEP 96180-000 - Tel.: (51) 3671-2757  
CAPELA DE SANTANA - CEP 95745-000 - Tel.: (51) 3698-1344 / 3698-1795  
CARAZINHO - CEP 99500-000 - Tel.: (54) 3331-5094

CAXIAS DO SUL - CEP 95074-000 - Tel.: (54) 3212-3166  
CAXIAS DO SUL - CEP 95084-430 - Tel.: (54) 3014-0019  
CERRO LARGO - CEP 97900-000 - Tel.: (55) 3359-2102 / 3359-1786  
CRUZ ALTA - CEP 98025-770 - Tel.: (55) 3322-8434  
DOIS IRMÃOS - CEP 93950-000 - Tel.: (51) 3564-1539  
DOM PEDRITO - CEP 96450-000 - Tel.: (53) 3243-3271  
ERECHIM - CEP 99700-058 - Tel.: (54) 3522-1108 / 3522-1258  
ERVAL GRANDE - CEP 99750-000 - Tel.: (54) 3375-1020  
ESTRELA - CEP 95880-000 - Tel.: (51) 3712-2302  
FARROUPILHA - CEP 95170-158 - Tel.: (54) 3268-1200  
FORTALEZA DOS VALOS - CEP 98125-000 - Tel.: (55) 3328-1311  
FREDERICO WESTPHALEN - CEP 98400-000 - Tel.: (55) 3744-3826  
GETÚLIO VARGAS - CEP 99900-000 - Tel.: (54) 3522-1108 / 3522-1258  
GRAVATAÍ - CEP 94030-460 - Tel.: (51) 3488-2399 / 3421-4435  
GUAPORÉ - CEP 99200-000 - Tel.: (54) 3443-2320  
HARMONIA - CEP 95785-000 - Tel.: (51) 3695-1046  
LUIZ - CEP 98700-000 - Tel.: (55) 3332-8400  
JACUTINGA - CEP 99730-000 - Tel.: (54) 3368-1414  
LAGOA VERMELHA - CEP 95300-000 - Tel.: (54) 3358-2003  
LAJEADO - CEP 95900-000 - Tel.: (51) 3714-3402  
LAJEADO - CEP 95913-192 - Tel.: (51) 3714-2001  
MARAUÍ - CEP 99150-000 - Tel.: (54) 3342-1424  
NOVA SANTA RITA - CEP 92480-000 - Tel.: (51) 8447-0092 / 3426-3206  
NOVO HAMBURGO - CEP 93310-001 - Tel.: (51) 3556-2000  
OSÓRIO - CEP 95520-000 - Tel.: (51) 3663-1148  
OSÓRIO - CEP 95520-000 - Tel.: (51) 3663-2127 / 3048-0197  
PALMEIRA DAS MISSÕES - CEP 98300-000 - Tel.: (55) 3742-2347  
PANAMBI - CEP 98280-000 - Tel.: (55) 3375-0236  
PASSO FUNDO - CEP 99040-050 - Tel.: (54) 3311-7727  
PELOTAS - CEP 96065-650 - Tel.: (53) 3273-9219  
PORTO ALEGRE - CEP 90035-051 - Tel.: (51) 3221-6671  
PORTO ALEGRE - CEP 90220-230 - Tel.: (51) 3062-1211  
PORTO ALEGRE - CEP 90830-410 - Tel.: (51) 3737-2600  
PORTO ALEGRE - CEP 91130-001 - Tel.: (51) 3029-5026 / 3319-1320  
RIO GRANDE - CEP 96200-530 - Tel.: (53) 3035-2233  
RONDINHA - CEP 99590-000 - Tel.: (54) 3365-1305  
SANTA CRUZ DO SUL - CEP 96845-820 - Tel.: (51) 3711-5759 / 3713-2177  
SANTA MARIA - CEP 97010-081 - Tel.: (55) 3027-6242  
SANTANA DO LIVRAMENTO - CEP 97573-610 - Tel.: (55) 3242-2741  
SANTO CRISTO - CEP 98960-000 - Tel.: (55) 3541-1390  
SÃO BORJA - CEP 97670-000 - Tel.: (55) 3430-3084  
SÃO BORJA - CEP 97670-000 - Tel.: (55) 3431-2715  
SÃO JOSÉ DO OURO - CEP 99870-000 - Tel.: (54) 3352-1511 / 3352-1834  
SÃO LEOPOLDO - CEP 93010-230 - Tel.: (51) 3592-1975 / Fax: 3592-0522  
SÃO LUIZ GONZAGA - CEP 97800-000 - Tel.: (55) 3352-1538  
SAPIRANGA - CEP 93806-028 - Tel.: (51) 3599-3435 / 9 9966-0985  
TAQUARA - CEP 93800-000 - Tel.: (51) 3039-2528  
TAQUARI - CEP 95860-000 - Tel.: (51) 3653-2060 / 3653-4090  
TERRA DE AREIA - CEP 95535-900 - Tel.: (51) 3667-1315  
TEUTÔNIA - CEP 95890-000 - Tel.: (51) 3762-6355  
TORRES - CEP 95560-000 - Tel.: (51) 3605-2882  
TRÊS CACHOEIRAS - CEP 95580-000 - Tel.: (51) 3667-1708  
TRÊS DE MAIO - CEP 98910-000 - Tel.: (55) 3535-3670  
TRINDADE DO SUL - CEP 99615-000 - Tel.: (54) 3541-1497  
TUPARENDI - CEP 98940-000 - Tel.: (55) 3543-1767  
URUGUAIANA - CEP 97501-864 - Tel.: (55) 3412-2949 / 3411-4266  
VACARIA - CEP 95200-000 - Tel.: (54) 3231-1544 / Fax: 3231-3773  
VENÂNCIO AIRES - CEP 95800-000 - Tel.: (51) 3741-1443 / 3741-2995

VENÂNCIO AIRES - CEP 95800-000 - Tel.: (51) 3741-5238 / 3741-2959  
VERANÓPOLIS - CEP 95330-000 - Tel.: (54) 3441-1909  
VIAMÃO - CEP 94430-000 - Tel.: (51) 3485-1538

#### RONDÔNIA - RO

ARIQUEMES - CEP 76870-175 - Tel.: (69) 3535-5365 / 3536-4387  
CACOAL - CEP 76962-164 - Tel.: (69) 3441-9095  
CEREJEIRAS - CEP 79667-000 - Tel.: (69) 98441-4969  
JI-PARANÁ - CEP 76900-714 - Tel.: (69) 3421-1041  
JI-PARANÁ - CEP 76907-537 - Tel.: (69) 3422-8580  
JI-PARANÁ - CEP 76912-100 - Tel.: (69) 3424-9479 // 9 8413-0489  
MIRANTE DA SERRA - CEP 76926-000 - Tel.: (69) 3463-2823 / 9903-0038  
OURO PRETO DO OESTE - CEP 78950-000 - Tel.: (69) 3461-6455  
PORTO VELHO - CEP 76820-164 - Tel.: (69) 3222-0689 / 99237-8397  
PORTO VELHO - CEP 76820-364 - Tel.: (69) 3225-8473  
PORTO VELHO - CEP 78950-000 - Tel.: (69) 3225-8311 / 3225-6440  
SÃO FRANCISCO DO GUAPORÉ - CEP 76935-000 - Tel.: (69) 3621-3306  
SÃO MIGUEL DO GUAPORÉ - CEP 76932-000 - Tel.: (69) 3642-1620  
VILHENA - CEP 76980-000 - Tel.: (69) 99913-8264

#### SANTA CATARINA - SC

ALFREDO WAGNER - CEP 88450-000 - Tel.: (48) 3276-1420  
ALTO BELA VISTA - CEP 89730-000 - Tel.: (49) 3455-9299  
ARARANGUÁ - CEP 88901-000 - Tel.: (48) 3522-0107 / 3524-0107  
BALNEÁRIO CAMBORIÚ-SC - CEP 88337-010 - Tel.: (47) 3366-2644  
BALNEÁRIO CAMBORIÚ-SC - CEP 88337-155 - Tel.: (47) 3363-0706  
BIGUAÇU - CEP 88162-243 - Tel.: (48) 3066-0856  
BLUMENAU - CEP 89074-001 - Tel.: (47) 3306-6854  
CANINHAS - CEP 89460-000 - Tel.: (47) 3622-8868 / 9963-8868  
CAPINZAL - CEP 89665-000 - Tel.: (49) 3555-1659  
CHAPECÓ - CEP 89803-460 - Tel.: (49) 3322-5970  
CONCÓRDIA - CEP 89700-059 - Tel.: (49) 3442-0914 / 3442-0629  
CRICIÚMA - CEP 88801-010 - Tel.: (48) 3433-0269  
CURITIBANOS - CEP 89520-000 - Tel.: (49) 3245-4200  
FLORIANÓPOLIS - CEP 88095-700 - Tel.: (48) 3024-3368  
GARUVA - CEP 89248-000 - Tel.: (47) 3445-2034  
GASPAR - CEP 89116-560 - Tel.: (47) 3332-9788  
ITAJAÍ - CEP 88303-560 - Tel.: (47) 3075-0801  
ITAJAÍ - CEP 88310-551 - Tel.: (47) 3349-6571  
JACINTO MACHADO - CEP 88950-000 - Tel.: (48) 3535-1260  
JOACABA - CEP 89600-000 - Tel.: (49) 3522-0511 / 3521-0500  
JOINVILLE - CEP 89213-430 - Tel.: (47) 3017-2109  
JOINVILLE - CEP 89220-001 - Tel.: (47) 3025-5590 / 3025-1650 / 9651-8132  
JOINVILLE - CEP 89221-543 - Tel.: (47) 3435-4142 / 3425-3237  
LAGES - CEP 88505-288 - Tel.: (49) 3229-2650  
LAGES - CEP 88521-290 - Tel.: (49) 3222-7610  
LAGES - CEP 88523-101 - Tel.: (49) 3229-3646  
LAGUNA - CEP 88790-000 - Tel.: (48) 3644-3814  
MAFRA - CEP 89300-000 - Tel.: (47) 3642-2911  
PALMITOS - CEP 89887-000 - Tel.: (49) 3647-2765  
SALTINHO - CEP 89981-000 - Tel.: (49) 3656-0273  
SÃO JOSÉ - CEP 88101-200 - Tel.: (48) 3241-0058  
SÃO JOSÉ - CEP 88102-040 - Tel.: (48) 2132-3486  
SÃO JOSÉ - CEP 88117-350 - Tel.: (48) 3246-1357  
SÃO LOURENÇO DO OESTE - CEP 89990-000 - Tel.: (49) 3344-2512  
SÃO MIGUEL DO DESTE - CEP 89900-000 - Tel.: (49) 3622-1978  
SEARA - CEP 89770-000 - Tel.: (49) 3452-1417  
TUBARÃO - CEP 88702-500 - Tel.: (48) 3622-1819  
TURVO - CEP 88930-000 - Tel.: (48) 3525-0172-3525-0773  
XANXERÊ - CEP 89820-000 - Tel.: (49) 3433-0385

**SÃO CAETANO (ZONA LESTE) - SP**

SÃO PAULO - CEP 01533-000 - Tel.: (11) 3141-0624 / 3283-0711  
SÃO PAULO - CEP 03316-000 - Tel.: (11) 2942-7000  
SÃO PAULO - CEP 03806-010 - Tel.: (11) 2547-6698  
SÃO PAULO - CEP 03951-090 - Tel.: (11) 2018-3441  
SÃO PAULO - CEP 08030-180 - Tel.: (11) 2582-8080  
SÃO PAULO - CEP 08030-180 - Tel.: (11) 3804-7818 / 2506-9677  
SÃO PAULO - CEP 08150-090 - Tel.: (11) 2765-3621 / 2015-0242  
SÃO PAULO - CEP 09551-050 - Tel.: (11) 4223 - 9338

**SÃO PAULO (CAPITAL - ZONA NORTE) - SP**

SÃO PAULO - CEP 02464-000 - Tel.: (11) 2236-8095 / 2208-3674  
SÃO PAULO - CEP 02473-020 - Tel.: (11) 3981-1739 / 43231739  
SÃO PAULO - CEP 05201-050 - Tel.: (11) 3918-6416

**SÃO PAULO (CAPITAL - ZONA OESTE) - SP**

SÃO PAULO - CEP 05025-000 - Tel.: (11) 3862-7070 / 3862-7064  
SÃO PAULO - CEP 05055-000 - Tel.: (11) 3872-3201  
SÃO PAULO - CEP 05843-000 - Tel.: (11) 5851-3310 / 5851-5576

**SÃO PAULO (CAPITAL - ZONA SUL) - SP**

SÃO PAULO - CEP 04112-011 - Tel.: (11) 5572-4105 / 5579-0900  
SÃO PAULO - CEP 04384-032 - Tel.: (11) 3849-6342 / 3845-2704  
SÃO PAULO - CEP 04537-002 - Tel.: (11) 3849-6342 / 3845-2704  
SÃO PAULO - CEP 04746-030 - Tel.: (11) 5687-1132

**SÃO PAULO (GRANDE SP) - SP**

ARUJÁ - CEP 07400-165 - Tel.: (11) 4653-0331  
ATIBAIA - CEP 12940-280 - Tel.: (11) 2427-9232 / 2427-8920  
BAURUR - CEP 17010-160 - Tel.: (14) 3212-1866 / (14)3232-2485  
CARAPICUIBA - CEP 06320-030 - Tel.: (11) 4164-4758  
COTIA - CEP 06708-235 - Tel.: (11) 4702-6704  
DIADEMA - CEP 09920-575 - Tel.: (11) 4048-1057 / 4043-0641  
FERRAZ DE VASCONCELOS - CEP PA-Suzano/SP - Tel.: (11) 4742-3151 / 4746-2545 / 4292-0210  
FRANCISCO MORATO - CEP PA-Franco da Rocha - Tel.: (11) 4444-8027  
FRANCO DA ROCHA - CEP 07801-000 - Tel.: (11) 4449-3800  
FRANCO DA ROCHA - CEP 07830-090 - Tel.: (11) 4182-6194 / 97587-5371  
GUARULHOS - CEP 07113-000 - Tel.: (11) 2229-1183 / 3436-6794  
LIMEIRA - CEP 07135-330 - Tel.: (11) 2358-3417  
ITAQUAQUECETUBA - CEP PA-Suzano/SP - Tel.: (11) 4742-3151 / 4746-2545 / 4292-0210  
MAUÁ - CEP 09320-130 - Tel.: (11) 4516-2930 / 4516-2830  
MOGI DAS CRUZES - CEP PA-Suzano/SP - Tel.: (11) 4742-3151 / 4746-2545 / 4292-0210  
OSASCO - CEP 06016-020 - Tel.: (11) 3681-0633 / (11) 3682-6310  
OSASCO - CEP 06097-015 - Tel.: (11) 3681-9628 / 3683-1628  
OSASCO - CEP 06172-000 - Tel.: (11) 3691-7394  
OURO FINO - CEP PA-Mauá/SP - Tel.: (11) 4516-2930 / 4516-2830  
PARANAPIACABA - CEP PA-Mauá/SP - Tel.: (11) 4516-2930 / 4516-2830  
POÁ - CEP PA-Suzano/SP - Tel.: (11) 4742-3151 / 4746-2545 / 4292-0210  
RIACHO GRANDE DA SERRA - CEP PA-Mauá/SP - Tel.: (11) 4516-2930 / 4516-2830  
RIBEIRÃO PIRES - CEP PA-Mauá/SP - Tel.: (11) 4516-2930 / 4516-2830  
SALTO - CEP 13320-150 - Tel.: (11) 4029-4848  
SANTANA DE PARNAIÁ - CEP 06530-240 - Tel.: (11) 4156-1535 / 4705-8969 / 9 7496-3991  
SANTO ANDRÉ - CEP 09020-030 - Tel.: (11) 4990-2068  
SÃO BERNARDO DO CAMPO - CEP 09720-370 - Tel.: (11) 4127-2674 / 4345-3690  
SUZANO - CEP 08694-000 - Tel.: (11) 4742-3151 / 4746-2545 / 4292-0210  
TABOÃO DA SERRA - CEP 06765-030 - Tel.: (11) 4787-8862 / 2761-0306  
TABOÃO DA SERRA - CEP 06767-050 - Tel.: (11) 4701-9041 / 4701-6178

**SÃO PAULO (INTERIOR) - SP**

ÁLVARES MACHADO - CEP PA-Presidente Prudente/SP - Tel.: (18) 3221-8184  
ANDRADINA - CEP 16901-001 - Tel.: (18) 3722-4837 / 9749-4460  
APIÁI - CEP 18320-000 - Tel.: (15) 3552-1276  
ARAÇATUBA - CEP 16010-080 - Tel.: (18) 3623-4470  
ARARAQUARA - CEP 14801-295 - Tel.: (16) 3114-2600 / 3335-3818  
ARARAQUARA - CEP 14801-295 - Tel.: (16) 3214-6208 / 3214-5208  
AURIFLAMA - CEP 15350-000 - Tel.: (17) 3482-1597  
AVARÉ - CEP 18707-450 - Tel.: (14) 3732-3144 / 3732-1962  
BARRETOS - CEP 14780-080 - Tel.: (17) 3323-2136 / 3325-3938 / 3322-1856  
BIRIGUI - CEP 16200-020 - Tel.: (18) 3644-0500  
BOITUVA - CEP 18550-000 - Tel.: (15) 3263-4022  
BOTUCATU - CEP 18608-393 - Tel.: (14) 3813-7884  
BRAGAÇA PAULISTA - CEP 12906-000 - Tel.: (11) 4032-6597 / 99893-7444  
CAJURU - CEP 14240-000 - Tel.: (16) 3667-0292  
CAMPINAS - CEP 13015-081 - Tel.: (19) 2513-3782  
CAMPINAS - CEP 13026-000 - Tel.: (19) 3236-1475  
CARAGUATATUBA - CEP 11660-330 - Tel.: (12) 3889-4050 / 3889-4047  
CATANDUVA - CEP 15806-110 - Tel.: (17) 3523-5252  
CRUZEIRO - CEP 12701-450 - Tel.: (12) 3144-1256  
DRACENA - CEP 17900-000 - Tel.: (18) 3821-1851  
FERNANDOPOLIS - CEP 15608-010 - Tel.: (17) 99766-8856  
FRANCA - CEP 14405-116 - Tel.: (16) 3724-4027  
GUARATINGUETÁ - CEP 12509-360 - Tel.: (12) 3122-1853  
GUARUJÁ - CEP 11450-340 - Tel.: (13) 3342-6141  
INDAÍATUBA - CEP 13339-125 - Tel.: (19) 3875-9294 / 3894-4760  
ITAPETININGA - CEP 18212-600 - Tel.: (15) 3272-4324  
ITAPETININGA - CEP 18213-170 - Tel.: (15) 3271-2381 / 99653-4883  
ITAPIRA - CEP 13976-080 - Tel.: (19) 3863-5500  
ITATIBA - CEP 13251-500 - Tel.: (11) 4538-4929 / 4538-5432  
ITU - CEP 13300-070 - Tel.: (11) 4023-0411  
JABOTICABAL - CEP 14882-215 - Tel.: (16) 3202-5051  
JACUPIRANGA - CEP 11940-000 - Tel.: (13) 3864-1565  
JALES-SOP - CEP 15700-038 - Tel.: (17) 3632-2297  
LENÇÓIS PAULISTA - CEP 18681-210 - Tel.: (14) 3264-3747  
LIMEIRA - CEP 13480-171 - Tel.: (19) 3445-1604 / 3033-1674  
LIMEIRA - CEP 13486-145 - Tel.: (19) 3703-3610  
LINS - CEP 16400-035 - Tel.: (14) 3523-6996 / 3522-3988  
MAIRINQUE - CEP 18120-000 - Tel.: (11) 4708-4063  
MOGI MIRIM - CEP 13806-223 - Tel.: (19) 3862-2480  
MONGAGUÁ - CEP 11730-000 - Tel.: (13) 99123-4057  
NOVO HORIZONTE - CEP 14960-000 - Tel.: (17) 3542-3955  
OLÍMPIA - CEP 15408-000 - Tel.: (17) 3284-1107 / 98179-7814 / 99765-6450  
ORLÂNDIA - CEP 14620-000 - Tel.: (16) 3826-4541  
PARAGUAÇU PAULISTA - CEP 19700-000 - Tel.: (18) 99642-5460  
PEDREIRA - CEP 13920-000 - Tel.: (19) 3852-2884  
PIRACICABA - CEP 13401-645 - Tel.: (19)3035-5386 / 9 9275-1881  
PIRACICABA - CEP 13419-000 - Tel.: (19) 3434-6038  
PIRASSUNINGA - CEP 13635-096 - Tel.: (19) 3563-0447  
PORTO FERREIRA - CEP 13660-000 - Tel.: (19)3589-1778 / 3585-1682  
PRAIA GRANDE - CEP 11702-200 - Tel.: (13) 3473-1260  
PRAIA GRANDE - CEP 11708-000 - Tel.: (13) 3493-7435 / 3493-1826  
REGISTRO - CEP 11900-000 - Tel.: (13) 3821-4584  
RIBEIRÃO PRETO - CEP 14010-070 - Tel.: (16) 3636-2259 / 3234-9592 / 3234-9594  
RIBEIRÃO PRETO - CEP 14055-560 - Tel.: (16) 3966-6664  
SANTA FÉ DO SUL - CEP 15775-000 - Tel.: (17) 3631-3484  
SANTOS - CEP 11013-160 - Tel.: (13) 3235-2611 / 3223-1575  
SANTOS - CEP 11015-201 - Tel.: (13) 3219-7777  
SANTOS - CEP 11015-501 - Tel.: (13) 3234-4923

SÃO CARLOS - CEP 13560-831 - Tel.: (16) 3368-2679  
SÃO JOÃO DA BOA VISTA - CEP 13870-120 - Tel.: (19) 3622-2738  
SÃO JOSÉ DO RIO PARDO - CEP 13720-000 - Tel.: (19) 3608-3926  
SÃO JOSÉ DO RIO PRETO - CEP 15025-620 - Tel.: (17) 3212-5355  
SÃO JOSÉ DO RIO PRETO - CEP 15050-500 - Tel.: (17) 3224-2241  
SÃO JOSÉ DO RIO PRETO - CEP 15060-020 - Tel.: (17) 3224-3222  
SÃO JOSÉ DOS CAMPOS - CEP 12210-180 - Tel.: (12) 3942-5932  
SÃO JOSÉ DOS CAMPOS - CEP 12210-250 - Tel.: (12) 3431-2320  
SÃO JOSÉ DOS CAMPOS - CEP 12216-440 - Tel.: (12) 3923-1115 / 3027-7032  
SÃO JOSÉ DOS CAMPOS - CEP 12247-470 - Tel.: (12)98134-2453  
SÃO PEDRO - CEP 13520-000 - Tel.: (19) 3483-3323  
SERTÃOZINHO - CEP 14164-145 - Tel.: (16) 3947-7373  
SOROCABA - CEP 18075-083 - Tel.: (15)3231-2861 / 98109-0327 / 3021-3767 / 3017-7746  
SUMARÉ - CEP 13171-510 - Tel.: (19) 3873-1051 / 3854-9999 / 3405-7744 / 3461-0463  
TABATINGA - CEP 14910-000 - Tel.: (16) 3385-2078 / 3385-1490  
TAQUARITINGA - CEP 15900-000 - Tel.: (16) 3252-8450 / 9708-2715  
TATUÍ - CEP 18270-230 - Tel.: (15) 3251-7275 / 3251-8604  
TAUBATÉ - CEP 12010-150 - Tel.: (12) 3426-9514  
VOTORANTIM - CEP 18115-130 - Tel.: (15) 3242-4358 / 3012-4367  
VOTUPORANGA - CEP 15502-095 - Tel.: (17) 3421-7585

**SERCIPE - SE**

ARACAJU - CEP 49010-430 - Tel.: (79) 3221-5632 / 8814-7413 / 9989-6214 / 3022-7002  
ARACAJU - CEP 49010-620 - Tel.: (79) 3211-1622  
ARACAJU - CEP 49075-100 - Tel.: (79) 3214-4133 / 3222-1107  
ARACAJU - CEP 49082-110 - Tel.: (79) 3253-4763 / 3085-8545  
ITABAIANA - CEP 49500-076 - Tel.: (79) 9 9820-0830  
ITABAIANA - CEP 49500-088 - Tel.: (79) 3431-7681  
LAGARTO - CEP 49400-000 - Tel.: (79) 3631-1508 / 9924-4614  
NOSSA SENHORA DO SOCORRO - CEP 49160-000 - Tel.: (79) 3256-7263  
PORTO DA FOLHA - CEP 49800-000 - Tel.: (79) 3349-1900

**TOCANTINS - TO**

ARAGUAÇA - CEP 77475-000 - Tel.: (63) 3384-1665  
ARAGUAJINA - CEP 77818-120 - Tel.: (63) 3414-0655 / 3415-2410  
AUGUSTINÓPOLIS - CEP 77960-000 - Tel.: (63) 3456-1691 / 8136-2865 / 9952-0742  
GURUPI - CEP 77405-150 - Tel.: (63) 3312-1696  
PALMAS - CEP 77020-026 - Tel.: (63) 3212-1442  
PORTO NACIONAL - CEP 77500-000 - Tel.: (63) 3363-2356

**SUGGAR**  
eletrodomésticos  
[www.suggar.com.br](http://www.suggar.com.br)

RAZÃO SOCIAL: Madson Eletrometalúrgica Ltda.

**Belo Horizonte/MG**  
Rua Jerônimo Marcucci, 74  
Bairro Olhos D'água - CEP 30390-150

**CENTRAL DE RELACIONAMENTO**  
**0800 200 5050**  
**(31) 2105 5950**