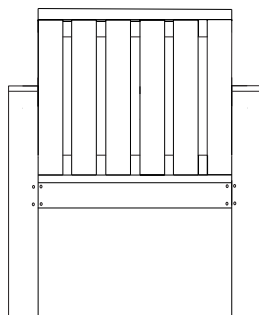
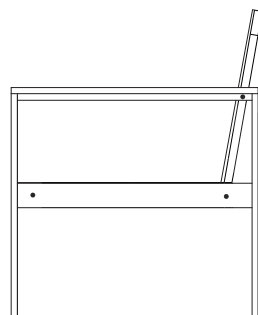


**Pronto! Seu BANCO está montado.**



Frontal



Lateral

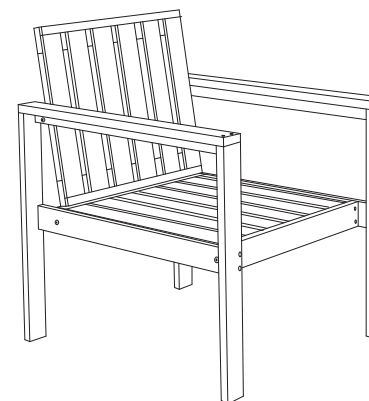
### Conhecendo um pouco mais sobre o produto

Por ser um produto rústico produzido 100% de madeira, pode possuir nós, reverses e diferenças na tonalidade de cor das peças, isso é normal e atesta a autenticidade da madeira natural. Como outras madeiras, o eucalipto também reage às condições de uso e clima, e por isso necessita de alguns cuidados para sua conservação. Alterações bruscas de clima ou longas exposições à condições severas de calor, frio, clima seco ou chuvas podem ocasionar desequilíbrios no comportamento da madeira, ocasionando pequenas fissuras, estas fissuras são normais e tendem diminuir com o restabelecimento das condições normais do clima. Para aumentar a vida útil de seu produto recomendamos amenizá-los, sempre que possível recolha para áreas cobertas ou fechadas.



**PRODUTO FABRICADO NO BRASIL**

## MANUAL DE MONTAGEM



Poltrona Orquidea REF.: 6001 - 2023/1



Acabamento Rústico 100% Madeira



Madeira de Reflorestamento



Pintura Stain Resistente ao Tempo



Proteção UV e Hidro-repelente



Tratamento Cupinicida e Fungicida

**Parabéns por adquirir um móvel com toda naturalidade e rusticidade da madeira**



Montagem 2 pessoas



Parafusadeira/  
Chavephilips



Tempo: 20 minutos

### Importante!

- 1 - Monte todos os itens com atenção.
- 2 - Monte seu produto em uma superfície limpa e plana. Para não danificar seu produto, aconselhamos utilizar a embalagem ou um tapete para forrar o chão.
- 3 - Aperte bem os parafusos.
- 4 - Verifique periodicamente para que as partes não estejam soltas. Nestes casos precisam ser reapertados.

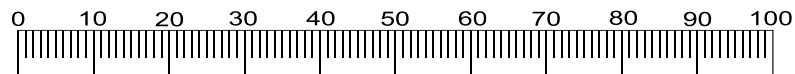
## KIT MONTAGEM / FERRAGENS

| ITEM | DESCRIÇÃO  | QUANTIDADE |
|------|------------|------------|
| A    | 1/4x70mm   | 6          |
| B    | 5X60mm     | 2          |
| C    | 5X35mm     | 4          |
| D    | Chave Zeta | 1          |

### LISTA DE PEÇAS

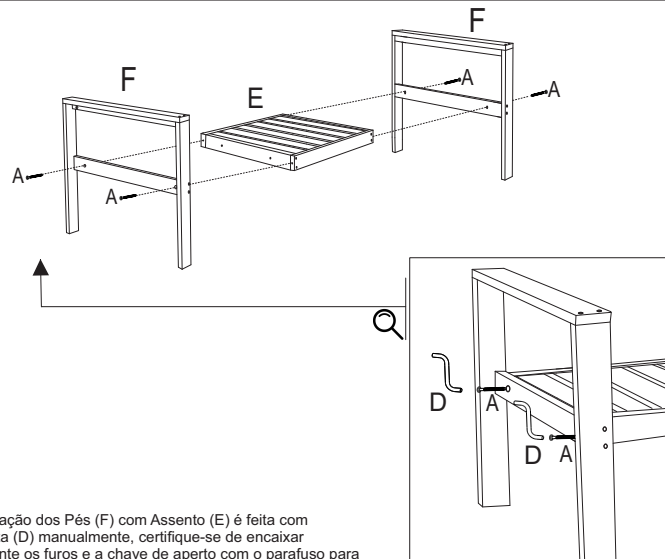
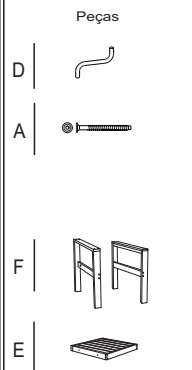
| ITEM | DESCRIÇÃO                   | QUANTIDADE |
|------|-----------------------------|------------|
| E    | Assento                     | 1          |
| F    | Pé (1 esquerdo e 1 direito) | 2          |
| G    | Encosto                     | 1          |

\* Caso tenha optado pela compra do produto com a **almofada assento** (opcional) deve considerar mais este item, este sendo colocado após a montagem do produto estar concluída



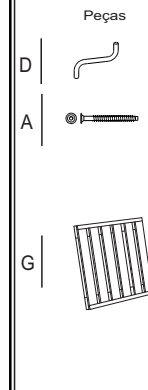
Em caso de dúvida utilize esta régua para medir as ferragens (medidas em mm)

### 1º Passo

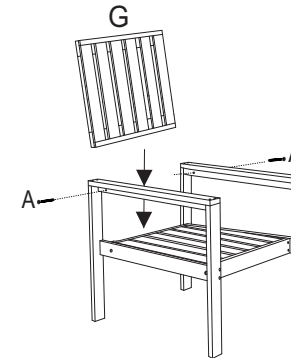


OBS: A fixação dos Pés (F) com Assento (E) é feita com Chave Zeta (D) manualmente, certifique-se de encaixar corretamente os furos e a chave de aperto com o parafuso para conseguir dar o devido aperto e não espanar a cabeça do parafuso.

### 2º Passo

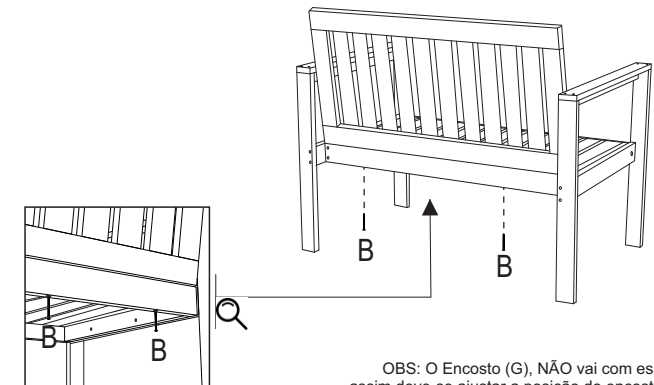
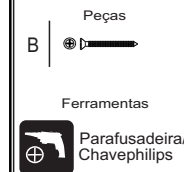


OBS: A fixação dos Pés (F) com Encosto (G) é feita com fixação dos Pés (F) com Chave Zeta (D) manualmente, certifique-se de encaixar corretamente os furos e a chave de aperto com o parafuso para conseguir dar o devido aperto e não espanar a cabeça do parafuso.



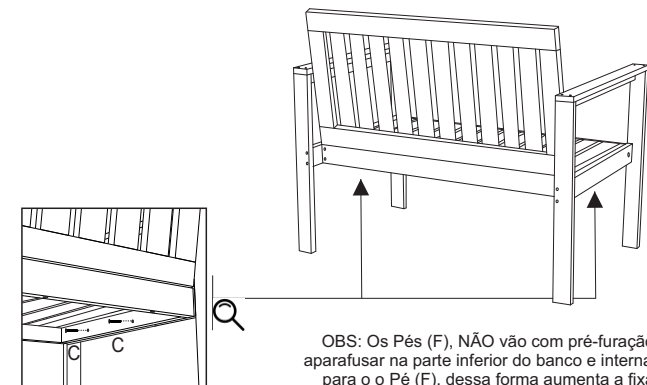
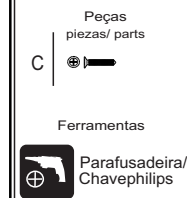
OBS: A parte inferior do Encosto (G) deve estar alinhada com a parte superior do Assento (E), já prevenido próximo passo que será fixar de baixo para cima o Assento (E) com o Encosto (G)

### 3º Passo



OBS: O Encosto (G), NÃO vai com essa pré-furação assim deve-se ajustar a posição do encosto e aparafusar do Assento (E) para Encosto (G), dessa forma aumenta a fixação das peças. Caso tenha parafusadeira irá facilitar e agilizar a colocação, caso contrário poderá utilizar uma chave manual para fazer a colocação

### 4º Passo



OBS: Os Pés (F), NÃO vão com pré-furação assim deve-se aparafusar na parte inferior do banco e interna do Assento (E) para o o Pé (F), dessa forma aumenta a fixação das peças. Deve-se fazer a fixação das peças em ambas laterais. Caso tenha parafusadeira irá facilitar e agilizar a colocação, caso contrário poderá utilizar uma chave manual para fazer a colocação.