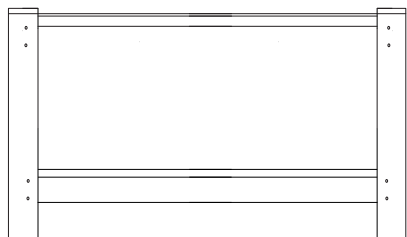
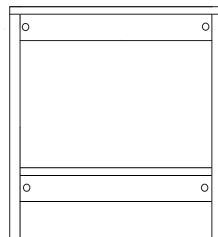


Pronto! Seu BANCO está montado.



Frontal



Lateral

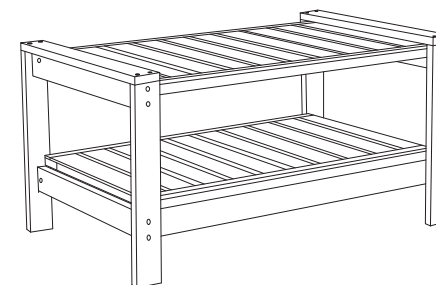
Conhecendo um pouco mais sobre o produto

Por ser um produto rústico produzido 100% de madeira, pode possuir nós, reverses e diferenças na tonalidade de cor das peças, isso é normal e atesta a autenticidade da madeira natural. Como outras madeiras, o eucalipto também reage às condições de uso e clima, e por isso necessita de alguns cuidados para sua conservação. Alterações bruscas de clima ou longas exposições à condições severas de calor, frio, clima seco ou chuvas podem ocasionar desequilíbrios no comportamento da madeira, ocasionando pequenas fissuras, estas fissuras são normais e tendem diminuir com o restabelecimento das condições normais do clima. Para aumentar a vida útil de seu produto recomendamos amenizá-los, sempre que possível recolha para áreas cobertas ou fechadas.



PRODUTO FABRICADO NO BRASIL

MANUAL DE MONTAGEM



Mesa Apoio Orquidea REF.: 6000 - 2023/1



Acabamento Rústico 100% Madeira



Madeira de Reflorestamento



Pintura Stain Resistente ao Tempo



Proteção UV e Hidro-repelente



Tratamento Cupinicida e Fungicida

Parabéns por adquirir um móvel com toda naturalidade e rusticidade da madeira



Montagem 2 pessoas



Parafusadeira/
Chavephilips



Tempo: 20 minutos

Importante!

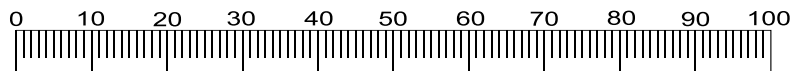
- 1 - Monte todos os itens com atenção.
- 2 - Monte seu produto em uma superfície limpa e plana. Para não danificar seu produto, aconselhamos utilizar a embalagem ou um tapete para forrar o chão.
- 3 - Aperte bem os parafusos.
- 4 - Verifique periodicamente para que as partes não estejam soltas. Nestes casos precisam ser reapertados.

KIT MONTAGEM / FERRAGENS

ITEM	DESCRIÇÃO	QUANTIDADE
A	1/4x70mm	8
B	5X20mm	4
C	5X15mm	2
D	Chave Zeta	1

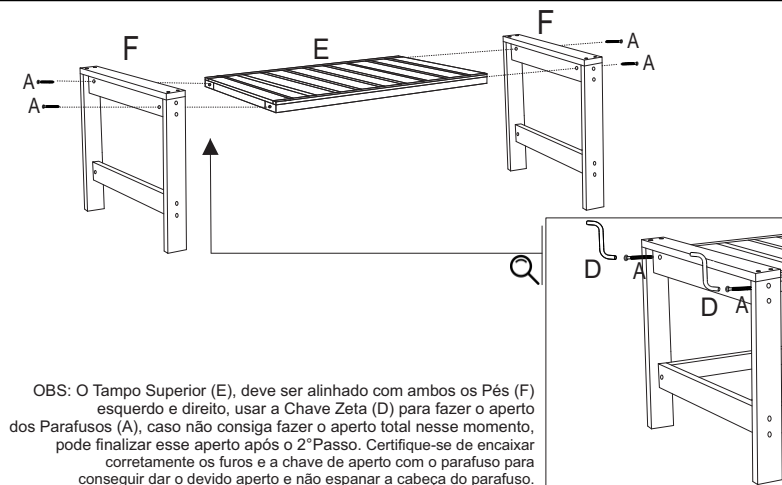
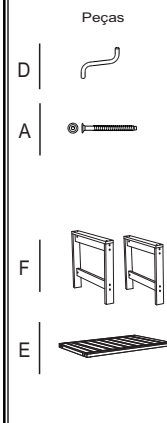
LISTA DE PEÇAS

ITEM	DESCRIÇÃO	QUANTIDADE
E	Tampo Superior	1
F	Pé (1 esquerdo e 1 direito)	2
G	Tampo Inferior	1
H	Travessa Inferior	2

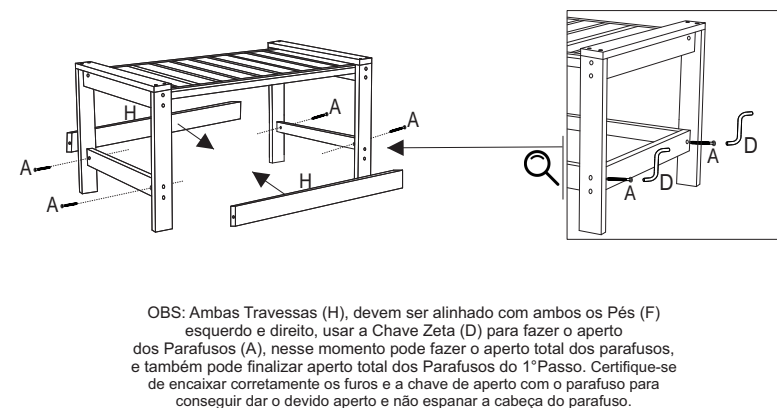
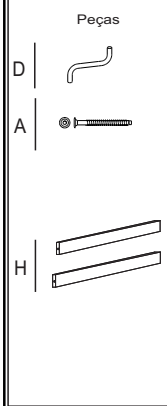


Em caso de dúvida utilize esta régua para medir as ferragens (medidas em mm)

1º Passo



2º Passo



3º Passo

