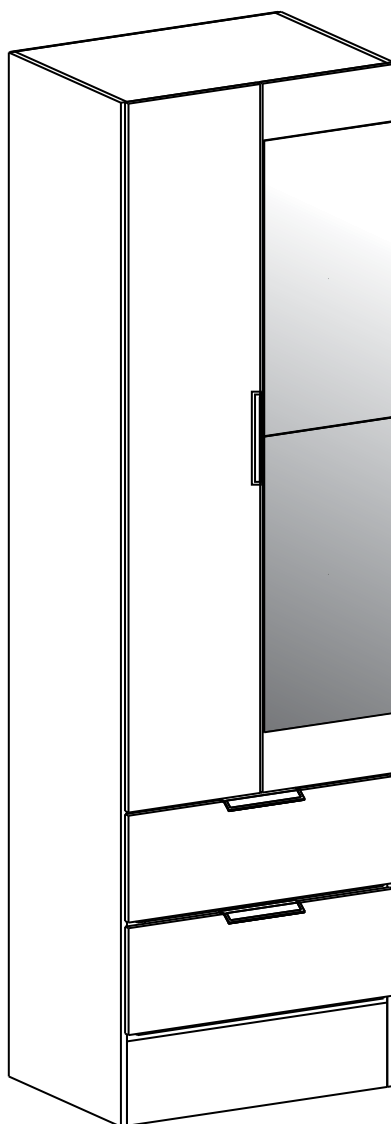




**MANUAL DE MONTAGEM**  
*ASSEMBLY INSTRUCTIONS*  
*INSTRUCCIONES DE MONTAJE*

**MULTIUSO CLARA 02 PORTAS COM 02 GAVETAS PLUS**  
*SHOE RACK CLARA 02 DOORS WITH 02 DRAWER PLUS*  
*MULTIUSOS CLARA 02 PUERTAS CON 02 CAJÓN PLUS*



**PEÇAS POR VOLUME / PARTS BY VOLUME / PIEZAS POR VOLUMEN**

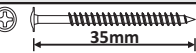
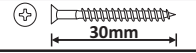

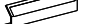
**CAIXA ESTRUTURA / STRUCTURE BOX / CAJA DE ESTRUCTURA**

NUM.	COD.	DESCRIÇÃO / DESCRIPTION / DESCRIPCIÓN	QDT QTY. CTD.	MEDIDAS (MM) SIZE (MEASUREMENTS) (MM) DIMENSIONES (MM)
10	5918	LATERAL GAVETA / DRAWER SIDE / LADO DEL CAJÓN	4	300x100x15
3	14105	RODAPÉ FRONTAL / FRONT FOOTER / MARCO BASE FRONTAL	1	516x150x12
4	14106	RODAPÉ TRASEIRO / REAR FOOTER / MARCO BASE TRASERO	1	516x150x12
2	14933	LATERAL ESQUERDA / LEFT SIDE / LATERAL IZQUIERDA	1	1820x385x12
1	14934	LATERAL DIREITA / RIGHT SIDE / LATERAL DERECHA	1	1820x385x12
7	14936	PORTA / DOOR / PUERTA	2	1277x261x12
12	14938	FRENTE GAVETA / DRAWER FRONT / FRENTE DE CAJÓN	2	524x190x12
13	14939	TRASEIRO GAVETA / REAR DRAWER / CAJÓN TRASERO	2	460x70x12
14	14940	FUNDO GAVETA / DRAWER BACKGROUND / FONDO DEL CAJÓN	2	487x307x2,5
8	14941	COSTAS / BACK PANEL / PANEL TRASERO	1	1680x265x2,5
6	14951	PRATELEIRA SOLTA / SHELF / ESTANTE	3	516x385x12
15	6866	PERFIL H / PROFILE / PERFIL	4	1685
16	15015	CABIDEIRO / COAT HANGER / PERCHERO	1	290
11	6642	CORREDIÇA / SLIDE / CORREDERA	2	-
9	14950	KIT FERRAGEM / HARDWARE KIT / HERRAJES	1	-

**CAIXA ESPELHO / MIRROR BOX / CAJA DE ESPEJOS**

NUM.	COD.	DESCRIÇÃO / DESCRIPTION / DESCRIPCIÓN	QDT QTY. CTD.	MEDIDAS (MM) SIZE (MEASUREMENTS) (MM) DIMENSIONES (MM)
10	14422	ESPELHO / MIRROR / ESPEJO	2	520x255x2,5
39	4273	FITA DUPLA FACE / DOUBLE SIDED TAPE / CINTA DE DOS LADOS	6	-

**COMPOSIÇÃO KIT FERRAGEM / HARDWARE KIT COMPOSITION / COMPOSICIÓN KIT DE HERRAJES**

LETRA LETTER LETRA	COD.	IMAGEM IMAGE IMAGEN	DESCRIÇÃO DESCRIPTION DESCRIPCIÓN	LETRA LETTER LETRA	COD.	IMAGEM IMAGE IMAGEN	DESCRIÇÃO DESCRIPTION DESCRIPCIÓN
A	14573		PARAFUSO 3,5x35 FLANGE. SCREW / TORNILLO	I	13309		CALÇO 3MM SHIM / CALA
B	14574		PARAFUSO 3,5x30 CHATO SCREW / TORNILLO	J	4249		SAPATA PLÁSTICA PLASTIC SHOE / ZAPATO PLÁSTICO
C	6412		PARAFUSO 3,0x20 CHATO SCREW / TORNILLO	K+B	6536 6748		DOBRADIÇA CURVA + CALÇO CURVED HINGE + SHIM / BISAGRA CURVADA + CALA
D	4181		PARAFUSO 3,5x12 FLANGEADO SCREW / TORNILLO	N	15068		SUPOORTE CABIDEIRO FECHADO HANGER LEAKED SUPPORT / SOPORTE FUGAS PARA PERCHERO
G	4196		PARAFUSO 3,0x12 CHATO SCREW / TORNILLO	M	14572		CANT. 02 FUROS ANGLE BRACKETS 02 HOLES / ESQUINA 02 AGUJEROS
E	4385		PREGO 10X10 NAIL / CLAVO	H	16218		PUXADOR HANDLE / MANIJA
F	4202		CAVILHA 06X30 PEG / TARUGO				

## CARO CLIENTE

Obrigado por adquirir um de nossos produtos.  
Visite nosso site e conheça toda nossa Linha.  
Acesse: [www.cariocamoveis.com.br](http://www.cariocamoveis.com.br)

## DEAR CUSTOMER

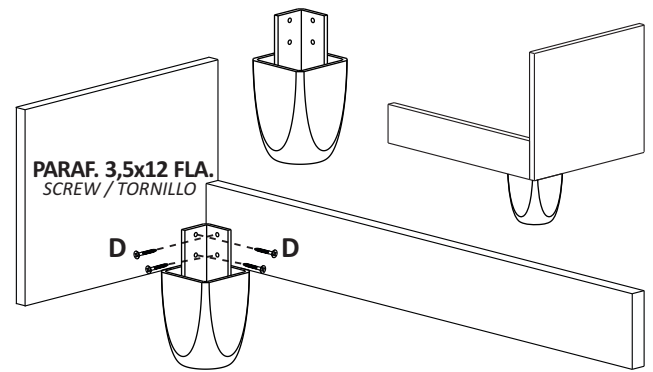
Thank you for purchasing one of our products.  
Visit our website and get to know our entire line.  
Access: [www.cariocamoveis.com.br](http://www.cariocamoveis.com.br)

## ESTIMADO CLIENTE

Gracias por adquirir uno de nuestros productos.  
Visite nuestro sitio web y conozca toda nuestra línea.  
Acceso: [www.cariocamoveis.com.br](http://www.cariocamoveis.com.br)

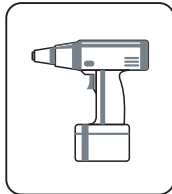
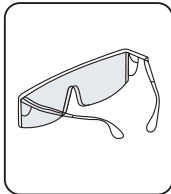
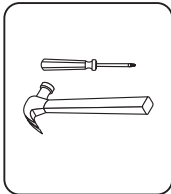
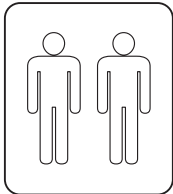
## OBSERVAÇÃO IMPORTANTE

Pés não incluso neste Produto (vendidos separadamente). Caso tenha adquirido o Kit de Pés, a fixação deverá ser feita a partir da etapa de N°2.



## NECESSÁRIO PARA MONTAGEM

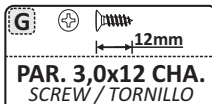
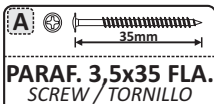
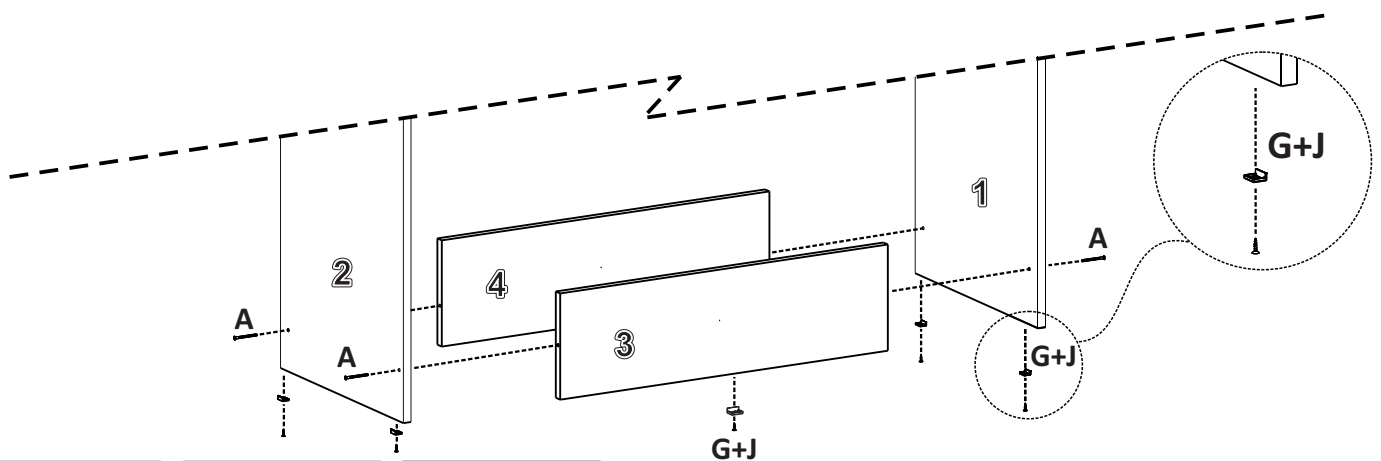
REQUIRED FOR ASSEMBLY / REQUERIDO PARA EL MONTAJE



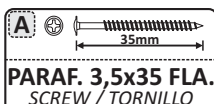
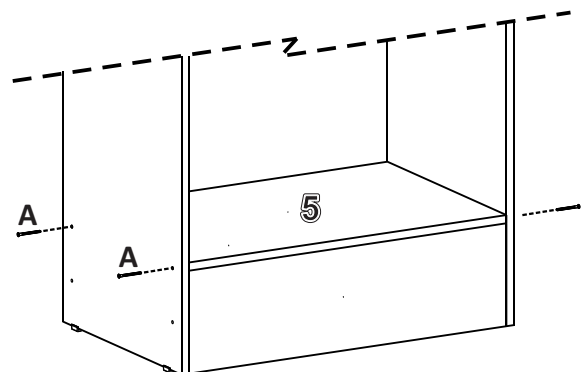
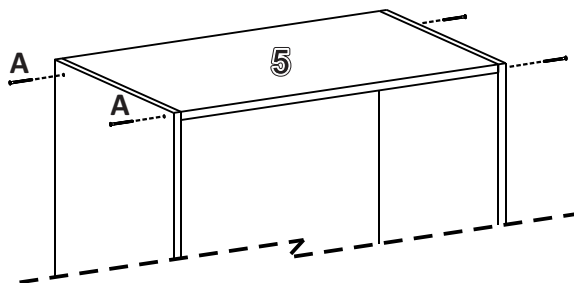
## OBSERVAÇÃO IMPORTANTE

Para uma melhor fixação dos espelhos comece a montagem pelas portas, seguindo as duas últimas etapas deste manual.  
A fixação dos espelhos antecipada é muito importante, pois as fitas são mais eficientes após 30min da aplicação.

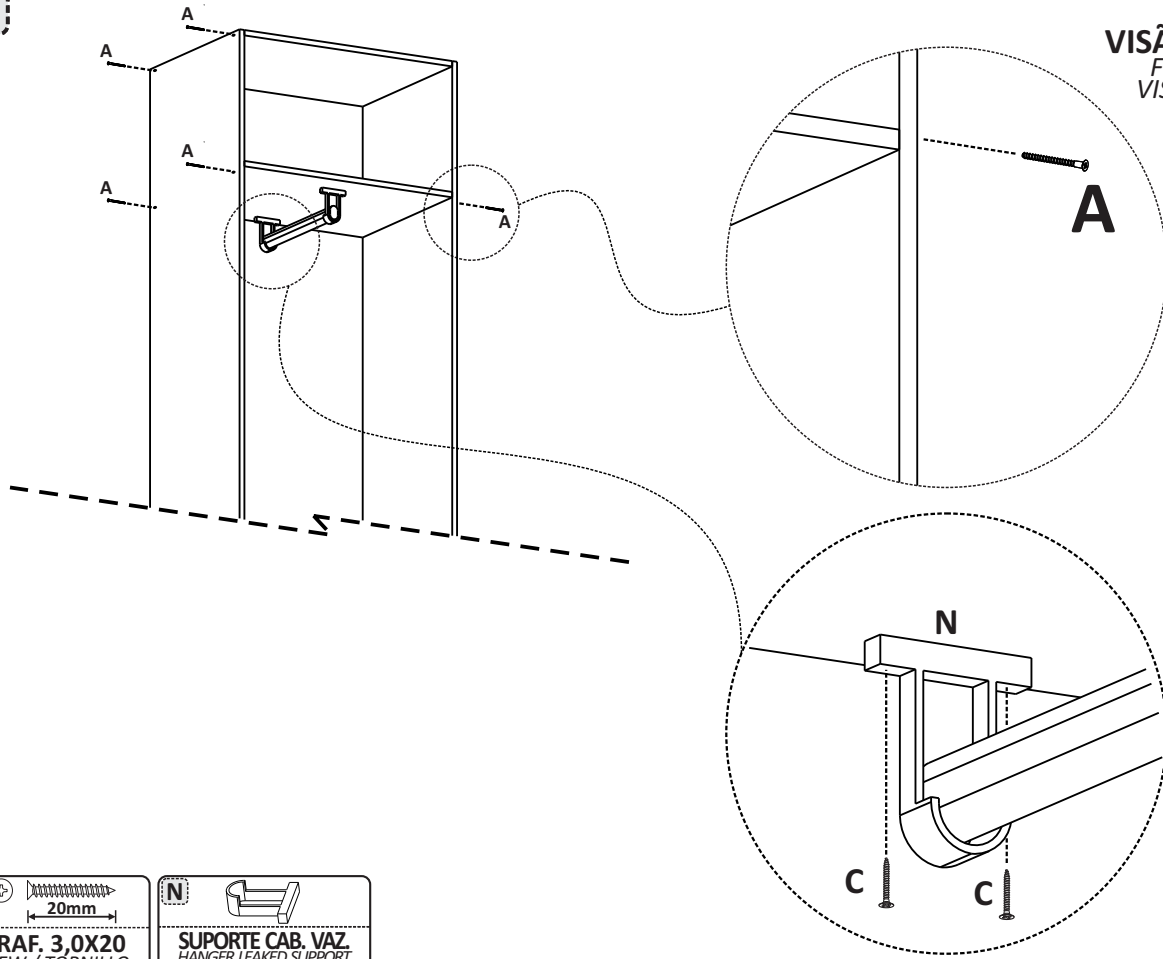
1



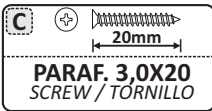
2



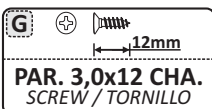
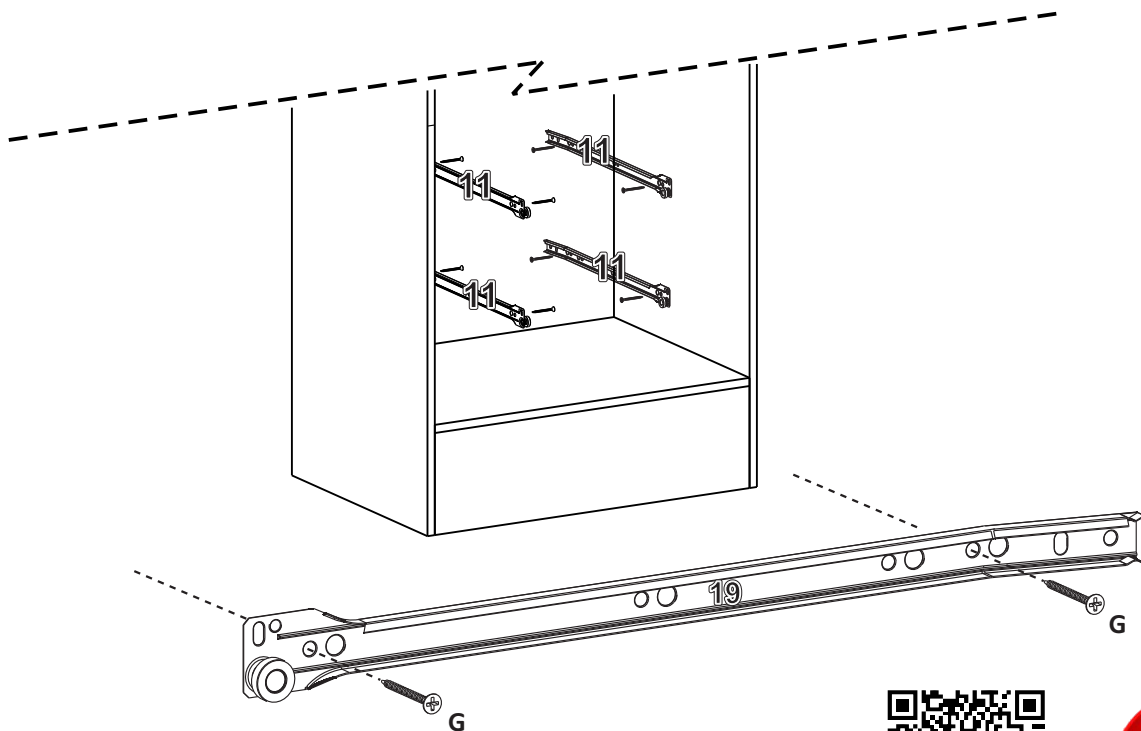
3



VISÃO FRONTAL  
FRONT VIEW  
VISTA FRONTAL

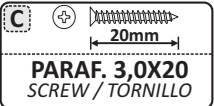
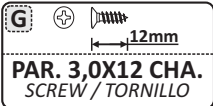
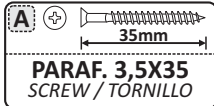
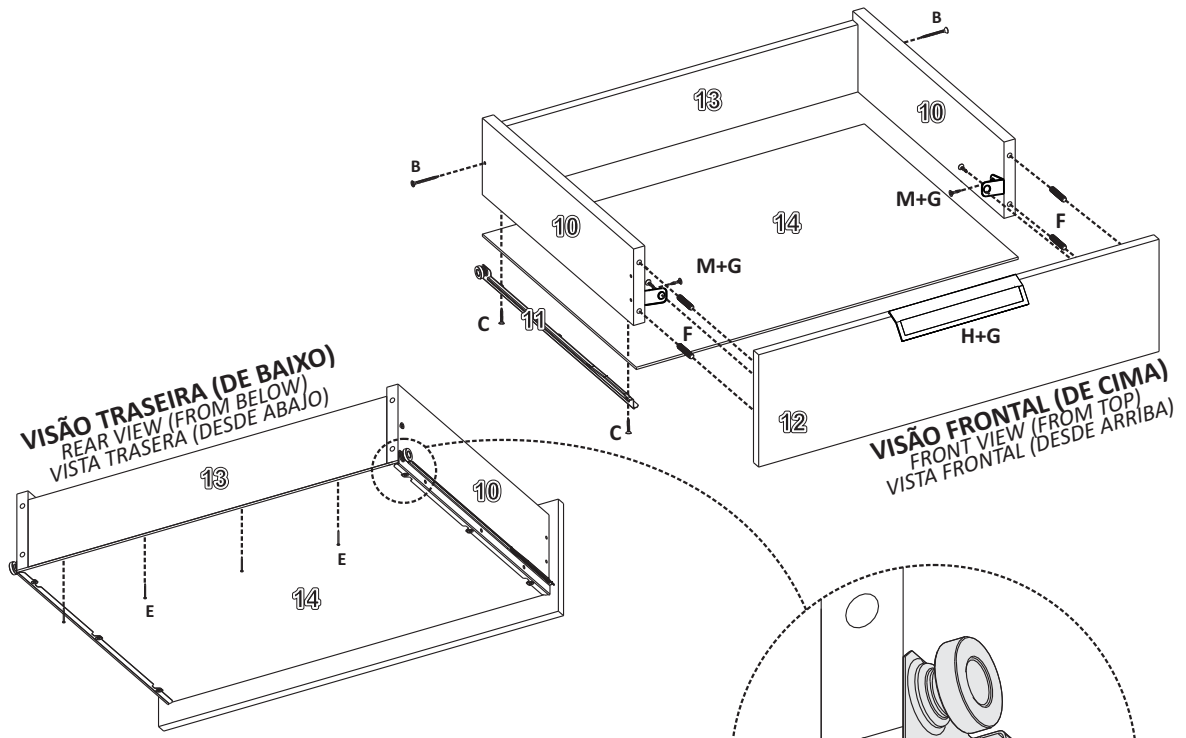


4

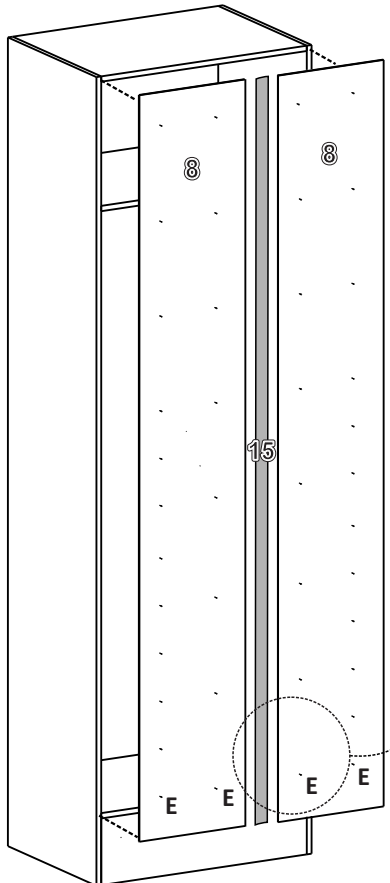


Leia o QR CODE com o seu celular  
ou clique no LINK para ver o vídeo  
de montagem

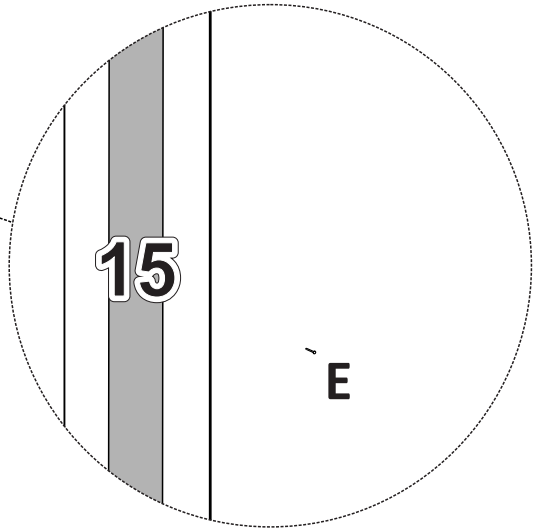
5



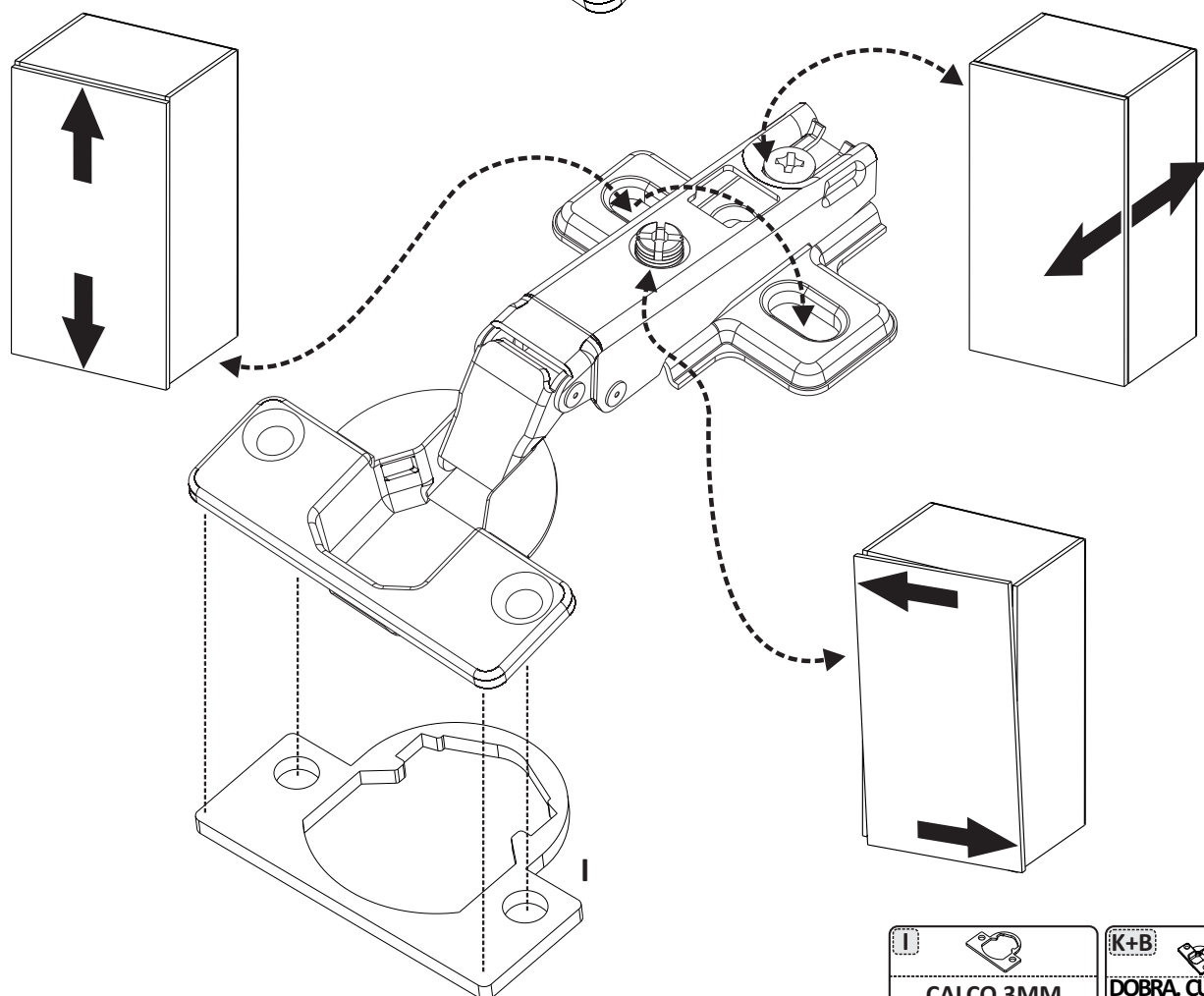
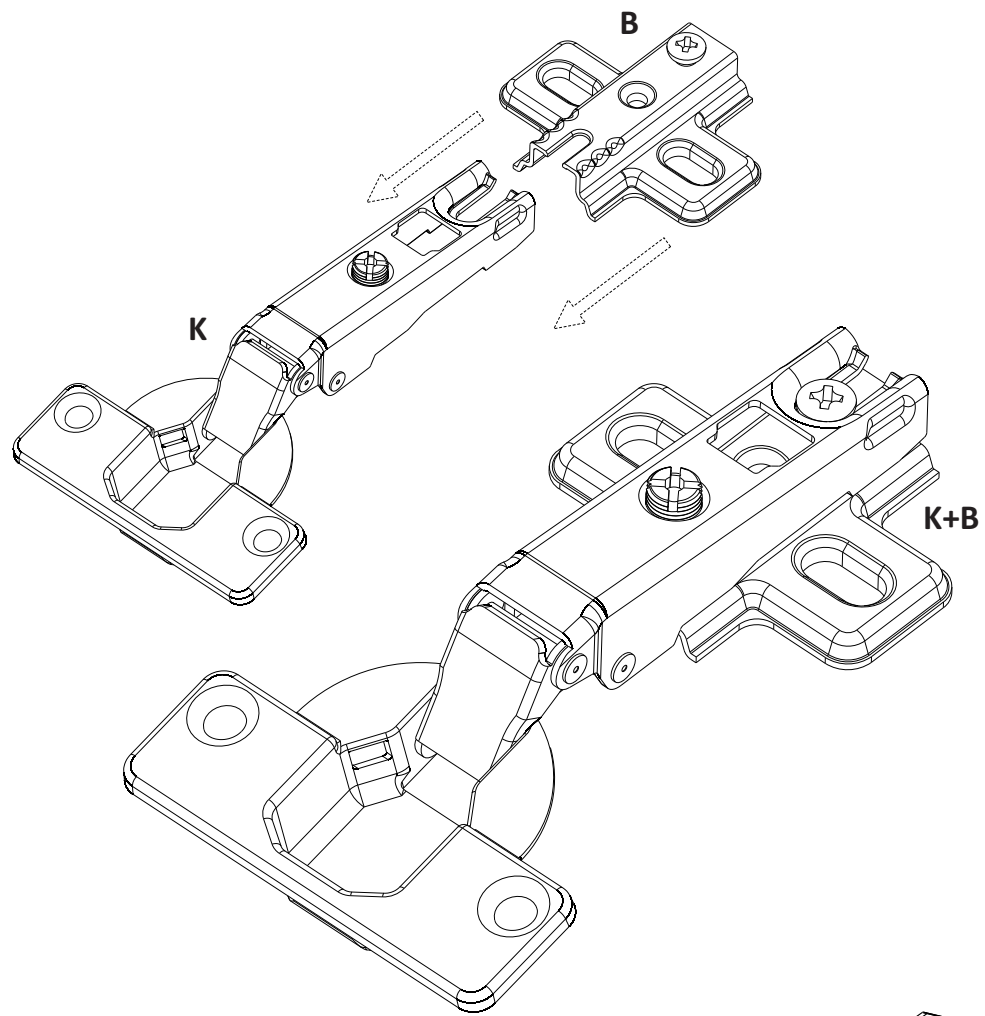
6



**VISÃO TRASEIRA**  
REAR VIEW  
VISTA TRASERA



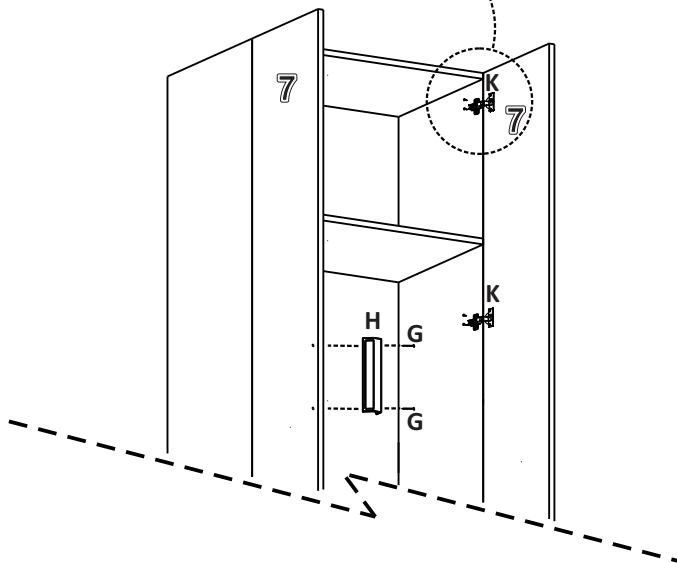
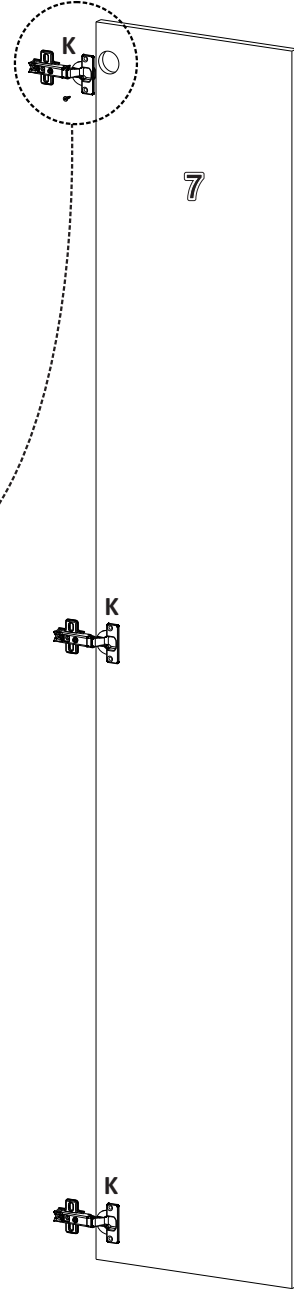
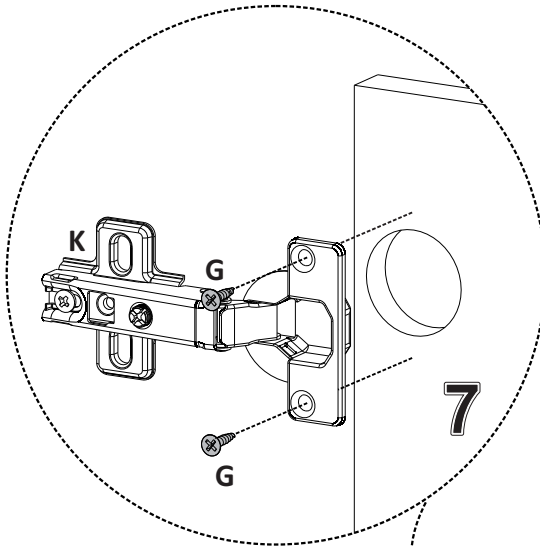
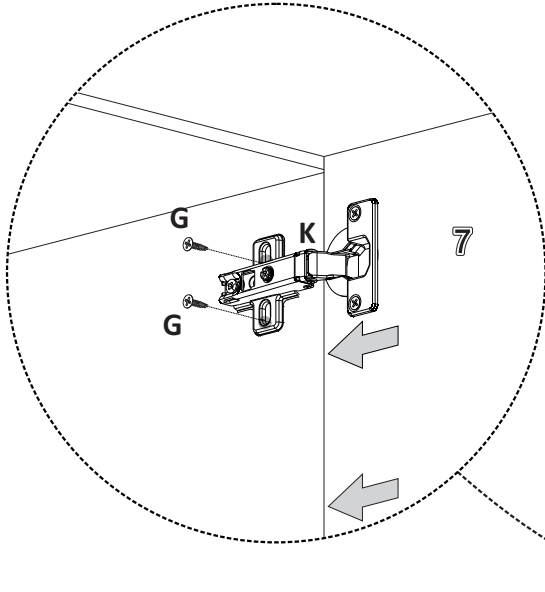
7




**I**  
**CALÇO 3MM**  
SHIM / CALA

**K+B**  
**DOBRA. CUR. + CALÇO**  
CURVED HINGE + SHIM  
BISAGRA CURVADA + CALA

8



**G**  12mm  
**PAR. 3,0X12 CHA.**  
SCREW / TORNILLO

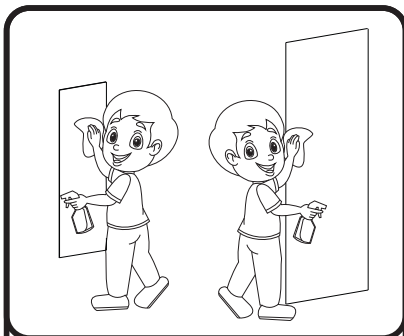
**K+B**   
**DOBRA. CUR. + CALCO**  
CURVED HINGE + SHIM  
BISAGRA CURVADA + CALA

**H**   
**PUXADOR**  
HANDLE / MANIJA



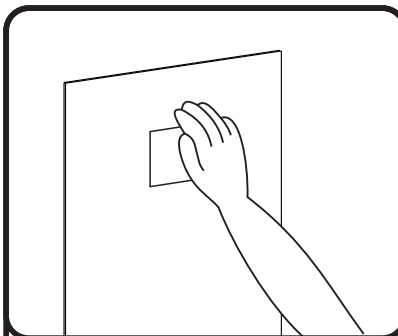
Leia o QR CODE com o seu celular ou clique no LINK para ver o vídeo de montagem

9



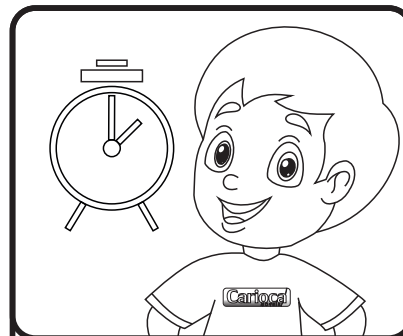
**Limpeza:** A maioria dos substratos são melhor preparados com limpeza com álcool isopropílico antes da aplicação das fitas.

Passo 1



**Pressão:** A resistência da colagem depende da quantidade de contato desenvolvido entre adesivo e superfície. Um firme pressionamento durante a aplicação resulta em um melhor contato do adesivo aumentando a resistência da colagem.

Passo 2



**Tempo:** Após a aplicação, mantenha a porta deitada por 30 minutos. A resistência da colagem irá crescer conforme o adesivo flui na superfície (fenômeno conhecido como molhabilidade).

Passo 3



\* **Imagem meramente ilustrativa.**  
Image for illustrative purposes only.  
Imágenes solo para fines ilustrativos.

**Adesivo  
dupla face**  
Adhesive  
Double-Sided  
Cinta Adhesiva  
Doble Cara

**ATENÇÃO:** Fixar o espelho em porta apoiada em superfície plana. Antes de colar os adesivos Dupla-Faces nos Espelhos (como mostra a ilustração), limpe bem as duas superfícies (espelhos e porta) que receberão os adesivos, para que a colagem fique perfeita e não forneça riscos dos espelhos descolarem. Todos os Espelhos são fixados somente com adesivos Dupla-Faces. Fixe todas as Dupla-faces fornecidas com o produto. Divida a quantidade de adesivos pelo número de espelhos que o produto possui, para saber a quantidade a colar em cada um.

**ATTENTION:** Fix the mirror on a door resting on a flat surface. Before gluing the Double-Sided stickers to the Mirrors (such as shows the illustration), clean both surfaces (mirrors and door) that will receive the stickers, so that the collage is perfect and do not provide scratches for the mirrors to come off. All Mirrors are fixed only with Double-Sided adhesives. Fix all Double-sided supplied with the product. Divide the amount of stickers by the number of mirrors that the product has, to know the amount of paste on each one.

**ATENCIÓN:** Fije el espejo en una puerta apoyada sobre una superficie plana. Antes de pegar con la cinta adhesiva doble cara los espejos (como muestra la ilustración), limpie ambas superficies (espejos y puerta) que recibirá las cintas adhesivas, para que la aplicación sea perfecta y no deje rayones para que no se desprendan los espejos. Todos los espejos son fijados solo con cinta adhesiva doble cara suministradas con el producto.



Leia o QR CODE com o seu celular ou clique no LINK para ver o vídeo de montagem

