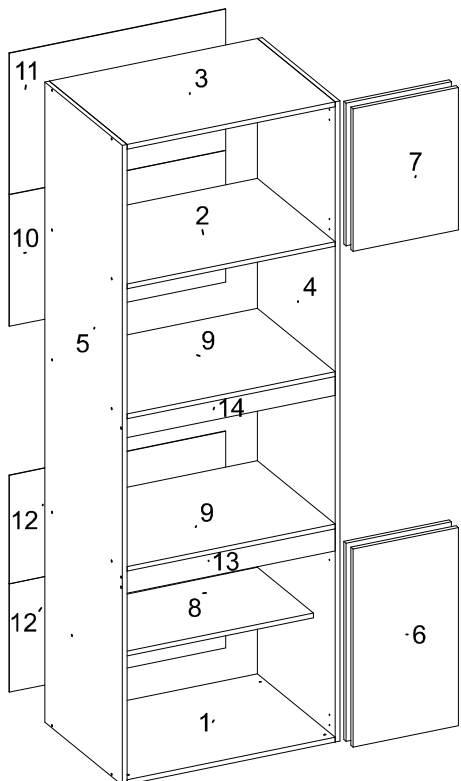


94421

PANELEIRO DUPLO FORNO 04 PORTAS FIRENZE
DOUBLE OVEN CABINET WITH 04 DOORS FIRENZE
MUEBLE HORNO DOBLE 04 PUERTAS FIRENZE



| SEQ. | CODIGO | REF_01 | REF_02 | REF_03 | REF_04 | REF_05 | REF_06 | REF_07 | DESCRICAO | DESCRIPTION_EN | DESCRIPCION_ES | DIMENSÕES_MM | QTD |
|------|--------|--------|--------|--------|--------|--------|--------|---------------------------|------------------|--------------------------|-----------------|----------------|-----|
| 1 | 03256 | 138 | 157 | 157 | - | - | - | - | BASE | BASE | BASE | 670 X 500 X 15 | 1 |
| 2 | 03257 | 138 | 157 | 157 | - | - | - | BASE INTERMEDIARIA | SHELF | ESTANTERIA | 670 X 500 X 15 | 1 | |
| 3 | 07190 | 138 | 157 | 157 | - | - | - | CHAPEU | TOP PANEL | TAPA SUPERIOR DEL ROPERO | 670 X 500 X 15 | 1 | |
| 4 | 11605 | 136 | 158 | 158 | - | - | - | LATERAL DIREITA | RIGHT SIDE PANEL | LATERAL DERECHA | 2020 X 500 X 15 | 1 | |
| 5 | 11606 | 136 | 158 | 158 | - | - | - | LATERAL ESQUERDA | LEFT SIDE PANEL | LATERAL IZQUIERDA | 2020 X 500 X 15 | 1 | |
| 6 | 14408 | 153 | 163 | 159 | - | - | - | PORTA INFERIOR PANELEIRO | DOOR | PUERTA | 625 X 339 X 15 | 2 | |
| 7 | 14416 | 153 | 163 | 159 | - | - | - | PORTA SUP PANELEIRO | DOOR | PUERTA | 450 X 399 X 15 | 2 | |
| 8 | 15263 | 138 | 157 | 157 | - | - | - | PRATELEIRA | SHELF | ESTANTERIA | 670 X 500 X 15 | 1 | |
| 9 | 19336 | 136 | 158 | 158 | - | - | - | TAMPO | SHELF | ESTANTERIA | 670 X 500 X 15 | 2 | |
| 10 | 20607 | 138 | 157 | 157 | - | - | - | TRASEIRO DO MICROONDAS | BACK PANEL | TRASERO | 696 X 415 X 3 | 1 | |
| 11 | 20606 | 138 | 157 | 157 | - | - | - | TRASEIRO SUP PANELEIRO | BACK PANEL | TRASERO | 696 X 446 X 3 | 1 | |
| 12 | 20608 | 138 | 157 | 157 | - | - | - | TRASEIRO INF DO PANELEIRO | BACK PANEL | TRASERO | 696 X 342 X 3 | 2 | |
| 13 | 28140 | 136 | 158 | 158 | - | - | - | TRAVESSA FRONTAL | FRONT CRANKCASE | TRAVESSA FRONTAL | 670 X 70 X 15 | 1 | |
| 14 | 29148 | 136 | 158 | 158 | - | - | - | VISTA FRONTAL | FRONT CRANKCASE | TRAVESSA FRONTAL | 670 X 60 X 15 | 1 | |

DEMÓBILIE Indústria de Móveis Ltda.
 Rua : Jurutau, 1350 - Pq. Industrial II.
 Cep.: 86703-070
 Arapongas - PR - Brasil
 demobile@demobile.com.br

90 DIAS GARANTIA

- Avisos**
1. Ler atentamente as instruções do manual antes de iniciar a montagem do móvel.
 2. A montagem deverá ser feita em superfície limpa e plana, aconselhamos forrar o chão com a embalagem do produto, para não danificar.
 3. Os parafusos devem ser apertados periodicamente.
 4. Evitar batidas e contato com objetos cortantes.
 5. O peso máximo de carga informado refere-se a objetos distribuídos de maneira uniforme sobre toda área de contato da peça.

Limpeza e Conservação
 Efetuar a limpeza somente com pano macio limpo e seco.
 Não Utilizar produtos abrasivos ou químicos.

Garantia
 1.O fabricante responsabiliza-se apenas pelas peças do produto.
 2.A montagem incorreta acarretará na perda da garantia e das assistências, desta forma o produto deverá ser montado por profissional qualificado.
 3.Não estão cobertos pela garantia problemas que tenham origem na utilização inadequada do produto ou na exposição do mesmo a intempéries como: infiltrações, infestação de pragas em geral, aparecimento de mofo e outros, decorrentes do ambiente de instalação.

Assistência Técnica: Em caso de peças em assistência técnica é necessário que as mesmas sejam solicitadas junto a loja ou site no qual a compra do produto foi realizada.

- Warnings**
1. Read the manual instructions carefully before starting to assemble the furniture.
 2. The assembly must be done in clean and flat surface, we advise to put the product packaging on the floor, not to damage it during the assembling.
 3. The screws must be tightened periodically.
 4. Avoid hitting and contacting sharp objects.
 5. The payload informed refers to the objects distributed all over the piece contact area.

Cleaning and conservation
 Clean the product just with a soft, cleaned and dry cloth.
 Do not use abrasive or chemicals products.

Warranty
 1.The manufacturer is only responsible for product parts.
 2. Incorrect assembling will make you lost the guarantee and assistance, in this way the product must be assembled by qualified professional.
 3. It is Not covered by the warranty problems caused by an inappropriate use of the product or product exposure even in bad weather, such as: infiltrations, pest infestation in general, appearance of mold and others, caused by the installation environment.

Technical Assistance: Damaged pieces! Ask on the stores you bought it.

- Advertencias**
1. Lee atentamente las instrucciones del manual antes de empezar a armar los muebles.
 2. El montaje debe hacerse en superficie limpia y plana, utilice el empaque del Producto para cubrir el piso.
 3. Los tornillos deben ser apretados periódicamente
 4. Evite golpear y chocar objetos punzantes
 5. El peso máximo de carga tiene relación a los objetos distribuidos sobre toda el área de contacto de la pieza.

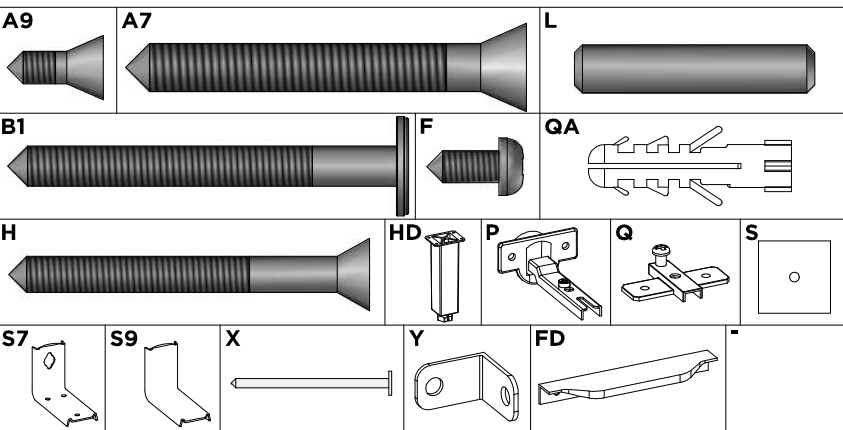
Limpeza y conservación
 Limpiar solo con trapo suave, limpio y seco
 No utilice productos abrasivos o productos químicos

Garantía
 1.El fabricante solo es responsable a las partes del producto.
 2. Armar incorrectamente supone la pérdida de garantía y repuestos, de esta manera el producto debe ser ensamblado por profesional calificado
 3.No es garantizado problemas derivados del uso inapropiado del producto, o exposición del producto al mal tiempo, como: infiltraciones, infestación de plagas en general, aparición de moho y otros.

Asistencia técnica: en caso de piezas rotas es necesario que sea solicitadas las mismas a la tienda o sitio web donde se compró el producto.

COMPLETE MANUAL
MANUAL COMPLETO

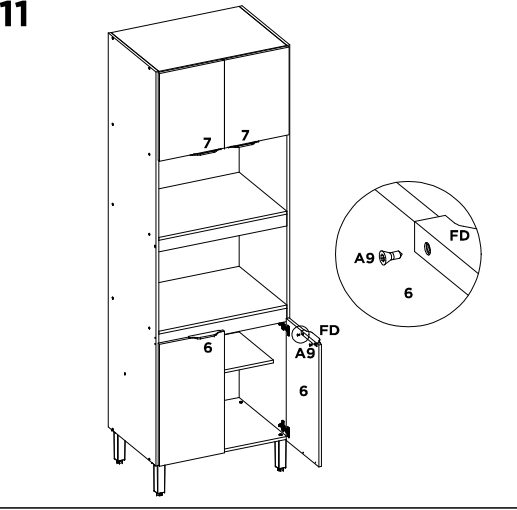
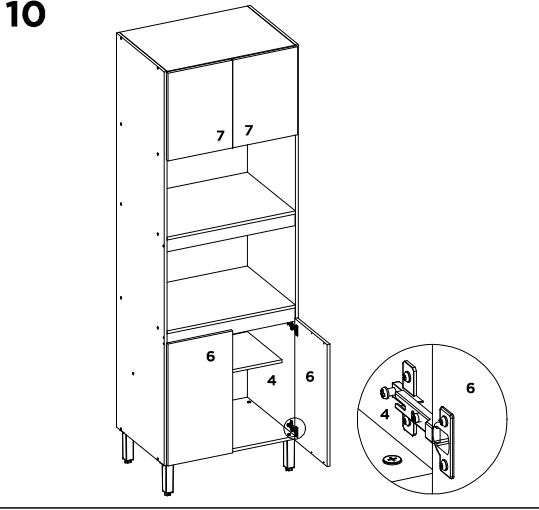
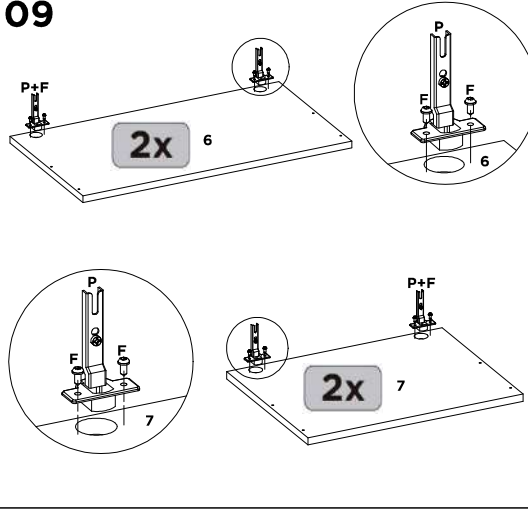
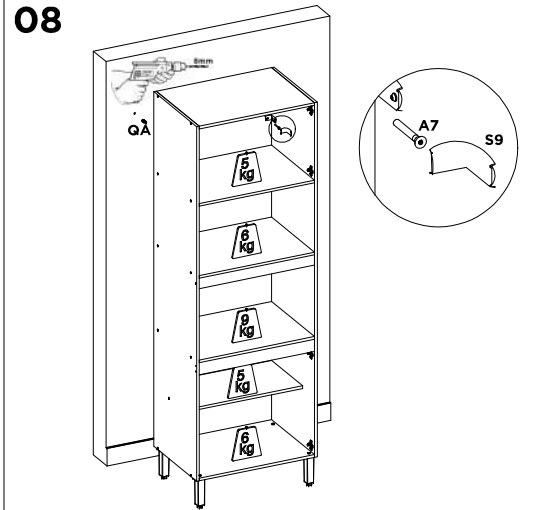
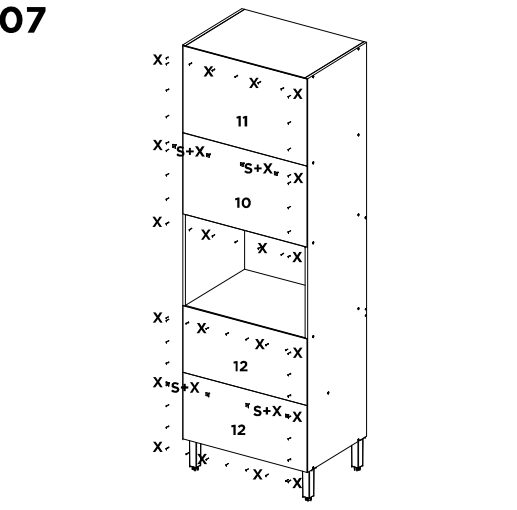
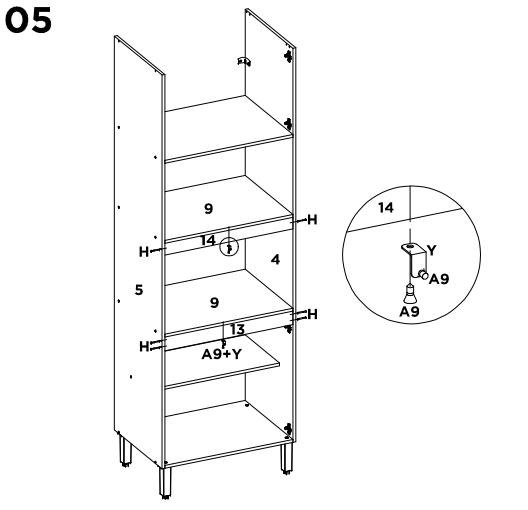
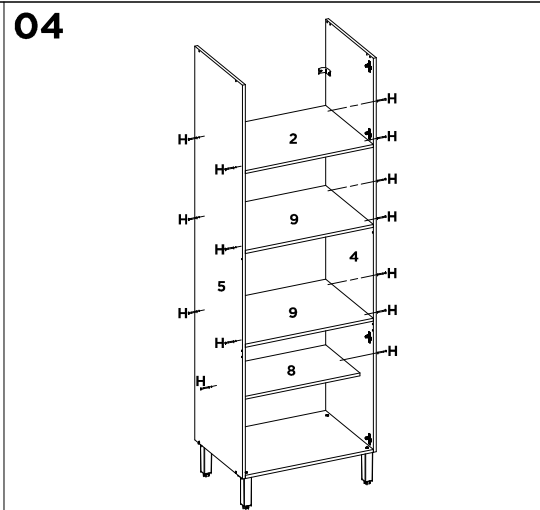
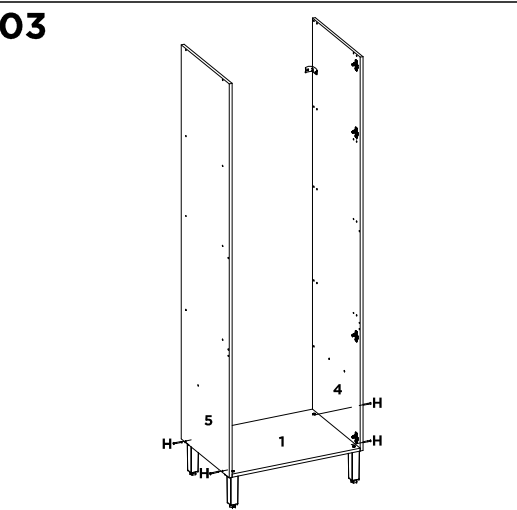
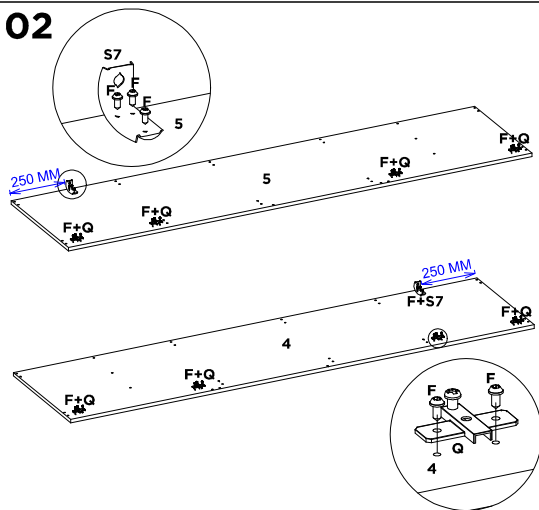
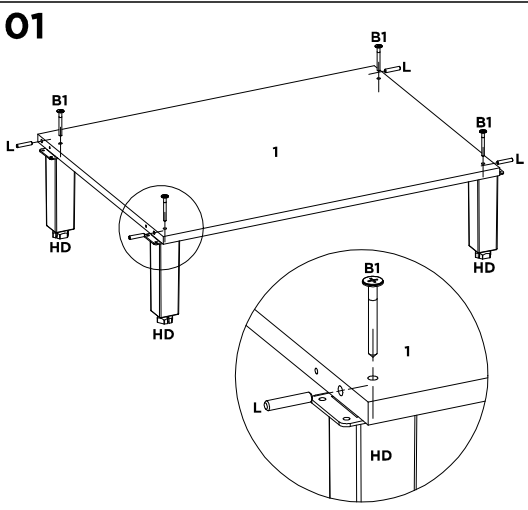
Acessórios/Accesorios/Accessories/Acessórios



LISTA DE ACESSÓRIOS / LIST OF ACCESSORIES / LISTA DE ACCESORIOS

| SEQ. | CODIGO | DESCRIÇÃO | DESCRIPTION_EN | DESCRIPCION_ES | QTD. |
|------|---------|--------------------------------------|---------------------------------|--|------|
| - | 01451 | KIT DE ACESSORIOS | KIT OF ACCESSORIES | KIT DE ACCESORIOS | 1 |
| A7 | 9905027 | PARAFUSO 6 X 50 MM CHATA PHILIPS | PHILIPS FLAT HEAD SCREW | TORNILLO CHATA PHILIPS | 2 |
| A9 | 9905006 | PARAFUSO 4 X 12 MM CHATA PHILIPS | PHILIPS FLAT HEAD SCREW | TORNILLO CHATA PHILIPS | 12 |
| B1 | 9905038 | PARAFUSO 5 X 50 MM FLANGEADO PHILIPS | PHILIPS FLANGE SCREW | TORNILLO DE BRIDA PHILIPS | 4 |
| F | 9905007 | PARAFUSO 4 X 12 MM PANELA PHILIPS | PANHEAD SCREW | TORNILHO CABEZEIRA DE OLHA | 38 |
| FD | 9904049 | PUXADOR COVER F 128 MM | HANDLE | TIRADOR | 4 |
| H | 9905015 | PARAFUSO 4,5 X 45 MM CHATA PHILIPS | PHILIPS FLAT HEAD SCREW | TORNILLO CHATA PHILIPS | 28 |
| HD | 9918011 | PE EVEREST CON ROSCA PRETO | PE EVEREST WITH THREAD | PE EVEREST CON HILO | 4 |
| L | 9920011 | CAVILHAS 6 X 30 MM | WOODEN PEG | CLAVIJA DE MADERA | 24 |
| P | 9920020 | DOBRADICA ALTA 26 MM ESTAMPADA | HINGE | BISAGRA | 8 |
| Q | 9920005 | CALCO DOBRADICA 5 MM | CHOCK | CALCE | 8 |
| QA | 9920056 | BUCHA PLASTICA 8MM CINZA | PLASTIC PIPE BUSHING 8 MM GREY | BIJUE PLASTICO 8MM GRIZ | 2 |
| S | 9920026 | FIXADOR DE FUNDO 10 X 10 MM | BOOTOM FASTENER | FIJADOR DE FONDO | 8 |
| S7 | 9920055 | SUPORTE FIXACAO AEREO 45 MM ZB | FIXACAO AIR SUPPORT | SUPORTE FIXACAO AEREO | 2 |
| S9 | 9924020 | PROTECAO SUPORTE AEREO 45MM PLASTICO | OVERHEAD SUPORT PROTECTION 45MM | PROTECCIÓN DEL SOPORTE AEREO 45MM PLASTICO | 2 |
| X | 9906002 | PREGO 9X9 MM | NAIL | CLAVO | 80 |
| Y | 9920006 | CANTONEIRA METALICA 16 MM | METAL ANGLE BRACKET | ESQUINERAS METALICAS | 2 |

| | | | | | |
|--|--|--|--|--|--|
| | | | | | |
| | | | | | |





DEMÓBIL E Indústria de Móveis Ltda.
Rua : Jurutau, 1360 - Pq. Industrial II,
Cep. : 86703-070
Arapongas - PR - Brasil
demobile@demobile.com.br

Ferramentas Necessárias (Não Fornecidas)



LIMPEZA E CONSERVAÇÃO
A limpeza do móvel deve ser efetuada **somente com pano macio e seco.**
Não utilizar produtos abrasivos ou similares, tais como:
• Cera; • Detergentes; • Lustra-móveis;
• Álcool; • Tíner; • etc.

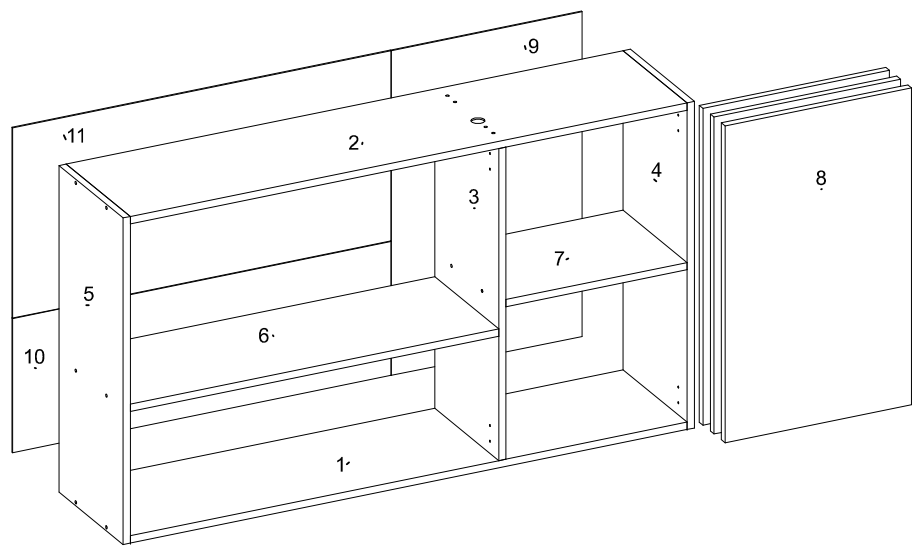
IMPORTANTE
ASSISTÊNCIA TÉCNICA - EM CASO DE SOLICITAÇÕES DE PEÇAS EM ASSISTÊNCIA TÉCNICA E NECESSÁRIO QUE AS MESMAS SEJAM SOLICITADAS JUNTO A LOJA OU SITE NO QUAL A COMPRA DO PRODUTO FOI REALIZADA.

Carga Suportável
O peso máximo de carga informado no desenho ao lado refere-se a objetos distribuídos de maneira uniforme sobre toda área de contato de peça.

ATENÇÃO:
1. Ler atentamente toda a instrução antes de iniciar a montagem do móvel.
2. A montagem deverá ser feita em superfície lisa e plana, aconselhamos forrar e chão com a embalagem do produto a fim de não danificá-lo.
3. Os parafusos devem ser apertados periodicamente.
4. Evitar batidas e contato com objetos cortantes.
5. Observar as cargas máximas suportadas de acordo com o desenho.

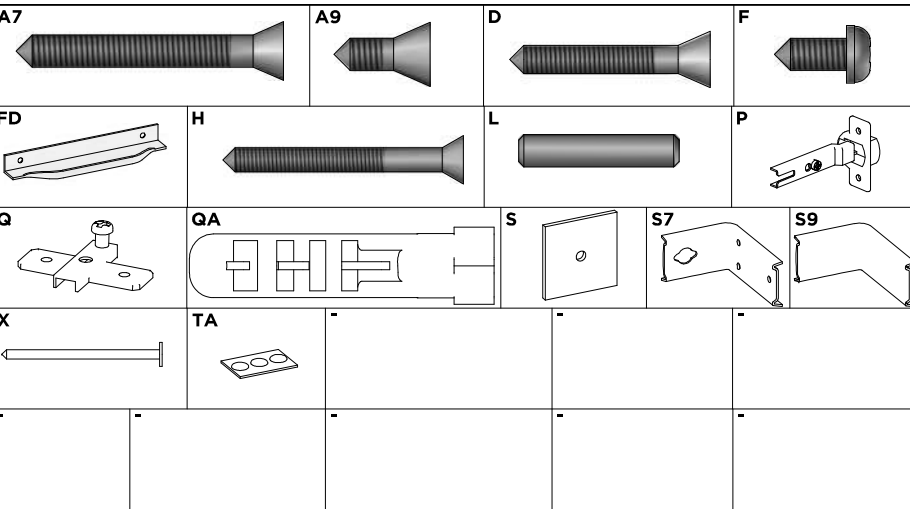
NÃO ESTÃO COBERTOS PELA GARANTIA PROBLEMAS QUE TENHAM ORIGEM NA UTILIZAÇÃO DO PRODUTO DE FORMA INADEQUADA OU NA EXPOSIÇÃO DO MESMO A INTEMPÉRIES COMO INFLUÊNCIAS DE ÁGUA, INFESTAÇÃO DE CLIPINS E PRAGAS EM GERAL, A PARECIVALMENTO DE MÓFIO E OUTROS DECORRENTES DO AMBIENTE DE INSTALAÇÃO.

94331 ARMARIO 3PT 120 FIRENZE
94331 WALL CABINET WITH 03 DOORS 120 CM FIRENZE
94331 ARMARIO DE PARED 03 PUERTAS 120 CM FIRENZE



| | | AMENDOLA BRANCO | AVENA GRAFITO | AVENA TOUCH | - | DESCRIÇÃO DE PEÇAS / DESCRIPTION OF PARTS / DESCRIPCION DE LAS PIEZAS | | | | | | | |
|------|--------|-----------------|---------------|-------------|--------|---|------------------|--------------------------|-------|-------|------|------|----------|
| SEQ. | CODIGO | REF_01 | REF_02 | REF_03 | REF_04 | DESCRICAO | DESCRIPTION_EN | DESCRIPCION_ES | COMP. | LARG. | ESP. | QTD. | MATERIAL |
| 1 | 03263 | 136 | 158 | 158 | - | BASE | BASE | BASE | 1165 | 268 | 15 | 1 | MDP |
| 2 | 07194 | 138 | 157 | 157 | - | CHAPEU | TOP PANEL | TAPA SUPERIOR DEL ROPERO | 1165 | 268 | 15 | 1 | MDP |
| 3 | 08451 | 138 | 157 | 157 | - | DIVISAO DIREITA | RIGHT DIVISION | DIVISION DERECHA | 640 | 268 | 15 | 1 | MDP |
| 4 | 11602 | 136 | 158 | 158 | - | LATERAL DIREITA | RIGHT SIDE PANEL | LATERAL DERECHA | 670 | 268 | 15 | 1 | MDP |
| 5 | 11607 | 136 | 158 | 158 | - | LATERAL ESQUERDA | LEFT SIDE PANEL | LATERAL IZQUIERDA | 670 | 268 | 15 | 1 | MDP |
| 6 | 15270 | 138 | 157 | 157 | - | PRATELEIRA | SHELF | ESTANTERIA | 771 | 268 | 15 | 1 | MDP |
| 7 | 15271 | 138 | 157 | 157 | - | PRATELEIRA MENOR | SHELF | ESTANTERIA | 379 | 268 | 15 | 1 | MDP |
| 8 | 14417 | 153 | 163 | 159 | - | PORTA | DOOR | PUERTA | 650 | 390 | 15 | 3 | MDP |
| 9 | 20609 | 138 | 157 | 157 | - | TRASEIRO | BACK PANEL | TRASERO | 666 | 399 | 3 | 1 | HDF |
| 10 | 20611 | 138 | 157 | 157 | - | TRASEIRO INFERIOR DO AEREO | BACK PANEL | TRASERO | 791 | 275 | 3 | 1 | HDF |
| 11 | 20610 | 138 | 157 | 157 | - | TRASEIRO SUPERIOR AEREO | BACK PANEL | TRASERO | 791 | 390 | 3 | 1 | HDF |

Accessories/Accessories/Acessórios



| | | AMENDOLA BRANCO | AVENA GRAFITO | AVENA TOUCH | - | LISTA DE ACESSORIOS / LIST OF ACCESSORIES / LISTA DE ACCESORIOS | | | |
|------|---------|-----------------|---------------|-------------|--------|---|--|------|----------|
| SEQ. | CODIGO | REF_01 | REF_02 | REF_03 | REF_04 | REF_05 | DESCRICAO | QTD. | MATERIAL |
| - | 01454 | - | - | - | - | - | KIT DE ACESSORIOS | 1 | PLASTICO |
| A7 | 9905027 | - | - | - | - | - | PARAFUSO 6 X 50 MM CHATA PHILIPS | 4 | ACO |
| A9 | 9905006 | - | - | - | - | - | PARAFUSO 4 X 12 MM CHATA PHILIPS | 6 | ACO |
| D | 9905018 | - | - | - | - | - | PARAFUSO 3.5 X 25 MM CHATA PHILIPS | 4 | ACO |
| F | 9905007 | - | - | - | - | - | PARAFUSO 4 X 12 MM PANELA PHILIPS | 36 | ACO |
| FD | 9904049 | - | - | - | - | - | PUXADOR COVER F 128 MM 160 X 38 X 18MM PRETO | 3 | ACO |
| H | 9905015 | - | - | - | - | - | PARAFUSO 4.5 X 45 MM CHATA PHILIPS | 20 | ACO |
| L | 9920011 | - | - | - | - | - | CAVILHAS 6 X 30 MM | 20 | MADEIRA |
| P | 9920020 | - | - | - | - | - | DOBRADICA ALTA 26 MM ESTAMPADA | 6 | ACO |
| Q | 9920005 | - | - | - | - | - | CALCO DOBRADICA 5 MM | 6 | ACO |
| QA | 9920056 | - | - | - | - | - | BUCHA PLASTICA 8MM CINZA | 4 | PLASTICO |
| S | 9920026 | - | - | - | - | - | FIXADOR DE FUNDO 10 X 10 MM | 12 | ACO |
| S7 | 9920055 | - | - | - | - | - | SUPORTE FIXACAO AEREO 45 MM ZB 45 X 45 X 25MM | 4 | ACO |
| S9 | 9924020 | 47 | 47 | 47 | - | - | PROTECAO SUPORTE AEREO 45MM PLASTICO 50 X 50 X 30 MM | 4 | PLASTICO |
| TA | 9920060 | - | - | - | - | - | CARTELA DE SILICONE 3 PINGOS | 1 | PLASTICO |
| X | 9906002 | - | - | - | - | - | PREGO 9X9 MM | 65 | ACO |

CERTIFICADO 90 DIAS GARANTIA

COMPLETE MANUAL
MANUAL COMPLETO

10

H X2

11

H X2

12

H X4

13

H X2

14

H X4

15

H X6

16

X X65

S X12

17

QA X4

A7 X4

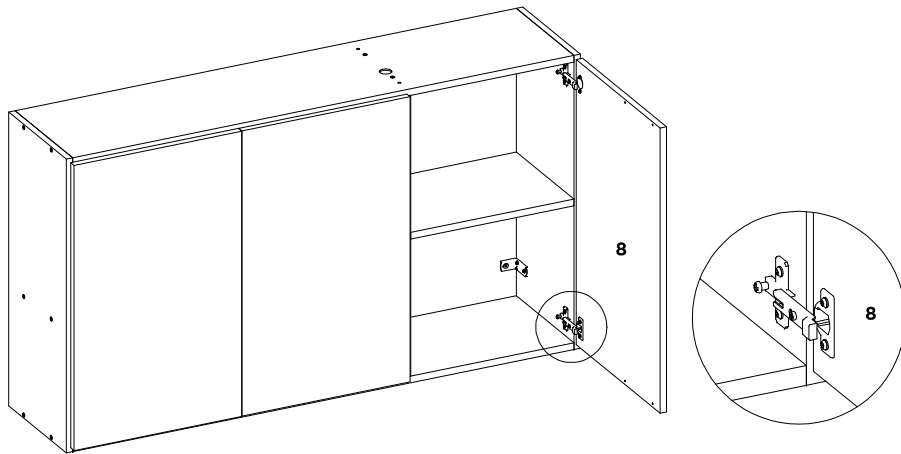
D X4

S9 X4

USAR O PARAFUSO (D) 3,5 X 25 PARA FAZER UNIAO DOS MODULOS
 USE THE SCREW (D) 3,5 X 25 TO JOIN THE MODULES
 UTILICE EL TORNILLO (D) 3,5 X 25 PARA UNIR LOS MÓDULOS

18

19



20

A9

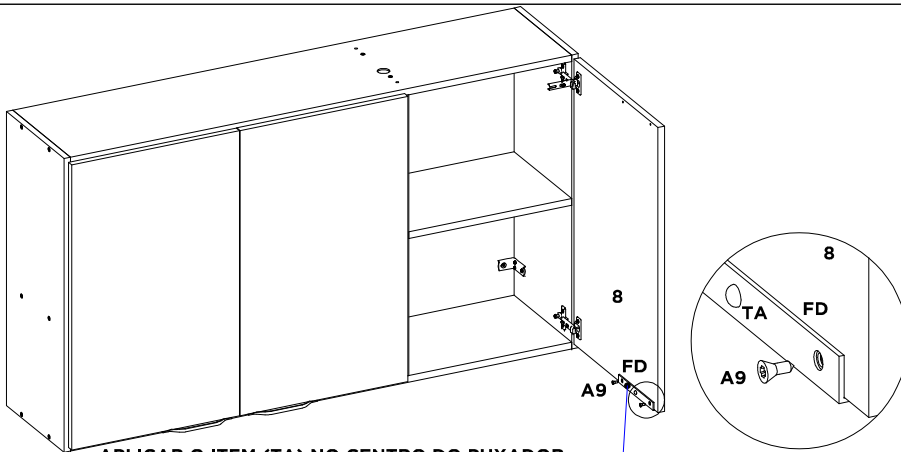
X6

FD

X3

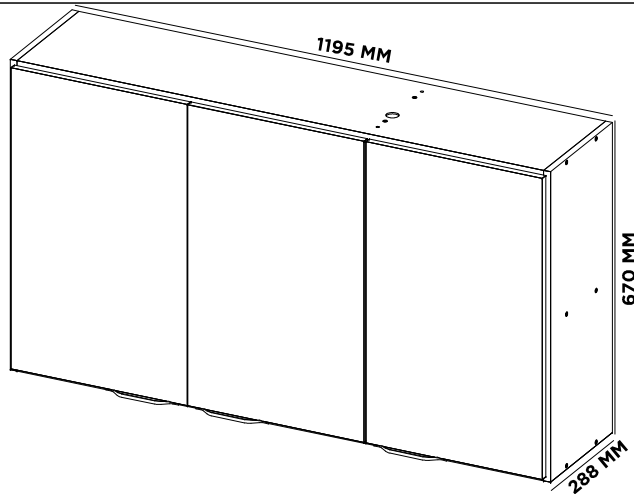
TA

X3



APLICAR O ITEM (TA) NO CENTRO DO PUXADOR
 APPLY THE ITEM (TA) IN THE CENTER OF THE HANDLE
 APLICAR EL ITEM (TA) EN EL CENTRO DEL MANEJA

21



DEMÓBILE
 Industria de Móveis Ltda.

CERTIFICADO DE GARANTIA:

A DemóBILE indústria de Móveis, visando à total satisfação de seus clientes e o compromisso com a qualidade dos produtos e serviços oferecidos apresenta o Certificado de Garantia conforme itens abaixo.

1 – Nossos móveis são produzidos dentro de rigorosos padrões de qualidade e acabamento, visando uso doméstico em condições normais. Para fazer valer os termos dessa garantia deverão ser observados cuidados com os mesmos que estão discriminados nos itens abaixo.

2 – A montagem dos móveis deverá ser feita por pessoa habilitada e credenciada pelo estabelecimento que tiver efetuando o a venda ao consumidor, observada todas as instruções constantes no manual de montagem fornecido juntamente com os produtos. A não observância do manual, e eventuais danos nos móveis por falta de seguimento das instruções do mesmo acarretará na extinção da garantia do produto.

3 – Evitar a exposição excessiva ao sol, calor, luminosidade e/ou umidade, pois tais fatos podem alterar algumas características principais dos produtos, tais como: tonalidade de cor, durabilidade e funcionalidade dos acessórios neles contidos.

4 – Em caso de movimentação dos produtos, deverão ser observados todos os cuidados necessários a fim de evitar danos que comprometam a estrutura do mesmo e a extinção da garantia do produto.

5 – Em caso de desmontagem do mesmo, por qualquer motivo, esta deverá ser feita por profissional habilitado e observados os procedimentos padrões estabelecidos no manual de montagem. Danos decorrentes desse tipo de operação implicarão na extinção da garantia do produto.

6 – Na limpeza e conservação dos móveis, deverá ser utilizada apenas flanela levemente umedecida. Alterações nas especificações originais dos mesmos decorrentes do uso inadequado de produtos de conservação/limpeza implicam na extinção da garantia do produto. Evitar uso de produtos de produtos químicos como detergentes e abrasivos.

7 – O desgaste natural dos produtos, decorrentes de uso e a existência de agentes externos capazes de influenciar durabilidade/conservação implicam na extinção da garantia do produto.

8 – O prazo de garantia dos produtos DemóBILE é de 90 dias, contados a partir da emissão da nota fiscal a o consumidor e mediante a apresentação da mesma, contra defeito de fabricação manifestado e comprovados e que não resultem do uso inadequado dos produtos bem como quaisquer outras condições que impliquem em extinção da garantia do produto.

9 – Constatada Alguma irregularidade nos produtos que não seja resultante do uso não recomendado dos mesmos, a DemóBILE Indústria de Móveis, reserva-se o direito da troca/substituição somente das peças danificadas, ficando vedada a possibilidade da troca total do produto por outro se isso não fizer necessário.

10 – A garantia dos produtos não é estendida aos acessórios incorporados aos mesmos e que não tenham sido fornecidos pelo fabricante, bem como os danos decorrentes dos problemas causados por instalações elétricas, hidráulicas, granito, mármore ou semelhantes em razão de terem sido agregados aos produtos, bem como, nos casos de danificação dos produtos pela ação de intempéries além da ação de cupins e outras pragas e ainda no armazenamento do móvel em locais impróprios e não dedetizados periodicamente.

11 – Com a finalidade de obtermos um maior e melhor controle operacional, solicitamos que os campos abaixo sejam devidamente preenchidos e assinados, fazendo parte do conjunto de informações que validam o presente certificado:

NÚMERO DA NOTA FISCAL: _____

DATA DA COMPRA: _____

DATA DA MONTAGEM: _____

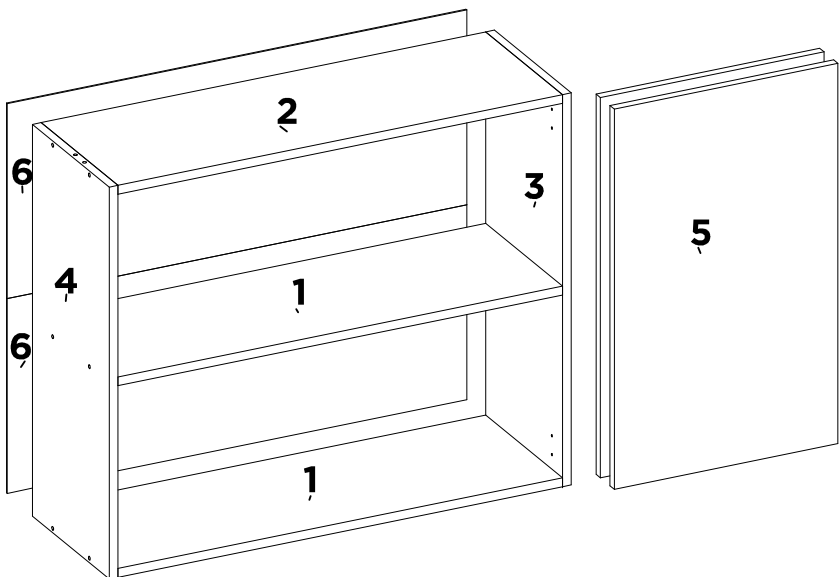
NOME E ENDEREÇO DA LOJA ONDE FOI ADQUIRIDO O MÓVEL: _____

NOME DO MONTADOR CREDENCIADO: _____

ASSINATURA DO MONTADOR E CLIENTE NO ATO DA MONTAGEM COM A APROVAÇÃO DO PROCESSO REFERIDO E DO PRODUTO: _____

94241

ARMARIO AEREO 02 PORTAS 80CM FIRENZE
ARMARIO DE PARED 03 PUERTAS 80 CM FIRENZE
WALL CABINET 02 DOORS 80 CM FIRENZE



| SEQ. | CODIGO | REF_01 | REF_02 | REF_03 | REF_04 | REF_05 | REF_06 | REF_07 | DESCRICAÇÃO | DESCRIPTION_EN | DESCRIPCION_ES | DIMENSÕES_MM | QTD |
|------|--------|--------|--------|--------|--------|--------|--------|--------|------------------|------------------|--------------------------|----------------|-----|
| 1 | 03266 | 136 | 158 | 158 | - | - | - | - | BASE PRATELEIRA | BASE SHELF | BASE ESTANTERIA | 775 X 268 X 15 | 2 |
| 2 | 07196 | 138 | 157 | 157 | - | - | - | - | CHAPEU | TOP PANEL | TAPA SUPERIOR DEL ROPERO | 775 X 268 X 15 | 1 |
| 3 | 11602 | 136 | 158 | 158 | - | - | - | - | LATERAL DIREITA | RIGHT SIDE PANEL | LATERAL DERECHA | 670 X 268 X 15 | 1 |
| 4 | 11613 | 136 | 158 | 158 | - | - | - | - | LATERAL ESQUERDA | LEFT SIDE PANEL | LATERAL IZQUIERDA | 670 X 268 X 15 | 1 |
| 5 | 14417 | 153 | 159 | 163 | - | - | - | - | PORTA | DOOR | PUERTA | 650 X 390 X 15 | 2 |
| 6 | 20616 | 138 | 157 | 157 | - | - | - | - | TRASEIRO | BACK PANEL | TRASERO | 801 X 333 X 3 | 2 |

DEMOBÍLE Indústria de Móveis Ltda.
 Rua : Jurutau, 1350 - Pq. Industrial II.
 Cep.: 86703-070
 Arapongas - PR - Brasil
 demobile@demobile.com.br

90 DIAS GARANTIA

Avisos

1. Ler atentamente as instruções do manual antes de iniciar a montagem do móvel.
2. A montagem deverá ser feita em superfície limpa e plana, aconselhamos forrar o chão com a embalagem do produto, para não danificar.
3. Os parafusos devem ser apertados periodicamente.
4. Evitar batidas e contato com objetos cortantes.
5. O peso máximo de carga informado refere-se a objetos distribuídos de maneira uniforme sobre toda área de contato da peça.

Limpeza e Conservação

Efetuar a limpeza somente com pano macio limpo e seco.
 Não Utilizar produtos abrasivos ou químicos.

Garantia

1. O fabricante responsabiliza-se apenas pelas peças do produto.
2. A montagem incorreta acarretará na perda da garantia e das assistências, desta forma o produto deverá ser montado por profissional qualificado.
3. Não estão cobertos pela garantia problemas que tenham origem na utilização inadequada do produto ou na exposição do mesmo a intempéries como: infiltrações, infestação de pragas em geral, aparecimento de mofo e outros, decorrentes do ambiente de instalação.

Assistência Técnica: Em caso de peças em assistência técnica é necessário que as mesmas sejam solicitadas junto a loja ou site no qual a compra do produto foi realizada.

Warnings

1. Read the manual instructions carefully before starting to assemble the furniture.
2. The assembly must be done in clean and flat surface, we advise to put the product packaging on the floor, not to damage it during the assembling.
3. The screws must be tightened periodically.
4. Avoid hitting and contacting sharp objects.
5. The payload informed refers to the objects distributed all over the piece contact area.

Cleaning and conservation

Clean the product just with a soft, cleaned and dry cloth.
 Do not use abrasive or chemicals products.

Warranty

1. The manufacturer is only responsible for product parts.
2. Incorrect assembling will make you lost the guarantee and assistance, in this way the product must be assembled by qualified professional.
3. It is Not covered by the warranty problems caused by an inappropriate use of the product or product exposure even in bad weather, such as: infiltrations, pest infestation in general, appearance of mold and others, caused by the installation environment.

Technical Assistance: Damaged pieces! Ask on the stores you bought it.

Advertencias

1. Lee atentamente las instrucciones del manual antes de empezar a armar los muebles.
2. El montaje debe hacerse en superficie limpia y plana, utilice el empaque del Producto para cubrir el piso.
3. Los tornillos deben ser apretados periódicamente
4. Evite golpear y chocar objetos punzantes
5. El peso máximo de carga tiene relación a los objetos distribuidos sobre toda el área de contacto de la pieza.

Limpeza y conservación

Limpiar solo con un trapo suave, limpio y seco
 No utilice productos abrasivos o productos químicos

Garantía

1. El fabricante solo es responsable a las partes del producto.
2. Armar incorrectamente supone la pérdida de garantía y repuestos, de esta manera el producto debe ser ensamblado por profesional calificado
3. No es garantizado problemas derivados del uso inapropiado del producto, o exposición del producto al mal tiempo, como: infiltraciones, infestación de plagas en general, aparición de moho y otros.

Assistência técnica: em caso de peças rotas é necessário que seja solicitadas as mesmas a la tienda o sitio web donde se compró el producto.



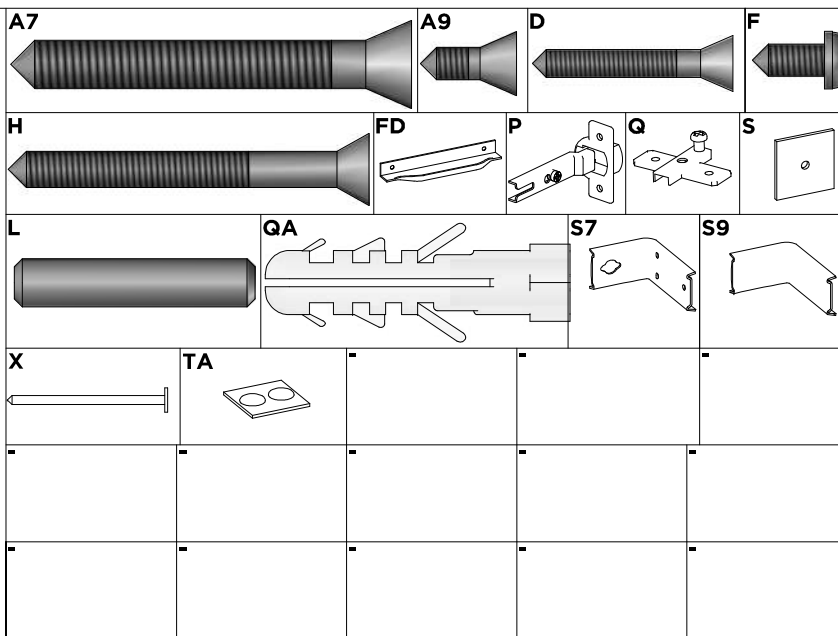
COMPLETE MANUAL

MANUAL COMPLETO

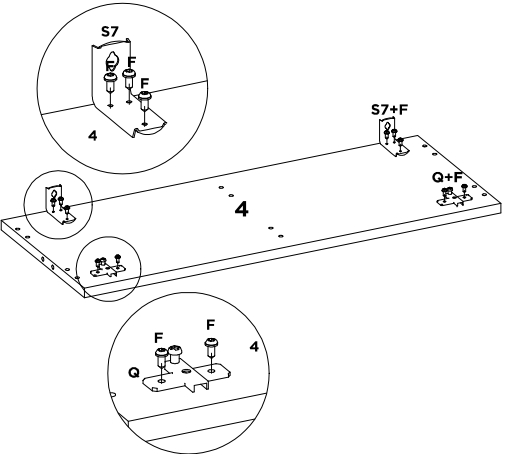
LISTA DE ACESSÓRIOS / LIST OF ACCESSORIES / LISTA DE ACCESORIOS

| SEQ. | CODIGO | REF_01 | REF_02 | REF_03 | REF_04 | DESCRICAÇÃO | DESCRIPTION_EN | DESCRIPCION_ES | QTD. | MATERIAL |
|------|---------|--------|--------|--------|--------|--------------------------------------|----------------------------------|--|------|----------|
| - | - | - | - | - | - | KIT DE ACESSÓRIOS | KIT OF ACCESSORIES | KIT DE ACCESORIOS | 1 | PLASTICO |
| A7 | 9905027 | - | - | - | - | PARAFUSO 6 X 50 MM CHATA PHILIPS | PHILIPS FLAT HEAD SCREW | TORNILLO CHATA PHILIPS | 4 | ACO |
| A9 | 9905006 | - | - | - | - | PARAFUSO 4 X 12 MM CHATA PHILIPS | PHILIPS FLAT HEAD SCREW | TORNILLO CHATA PHILIPS | 4 | ACO |
| D | 9905018 | - | - | - | - | PARAFUSO 3.5 X 25 MM CHATA PHILIPS | PHILIPS FLAT HEAD SCREW | TORNILLO CHATA PHILIPS | 4 | ACO |
| F | 9905007 | - | - | - | - | PARAFUSO 4 X 12 MM PANELA PHILIPS | PANHEAD SCREW | TORNILHO CABEZEIRA DE OLHA | 28 | ACO |
| FD | 9904049 | - | - | - | - | PUXADOR COVER F 128 MM | HANDLE | TIRADOR | 2 | ACO |
| H | 9905015 | - | - | - | - | PARAFUSO 4,5 X 45 MM CHATA PHILIPS | PHILIPS FLAT HEAD SCREW | TORNILLO CHATA PHILIPS | 12 | ACO |
| L | 9920011 | - | - | - | - | CAVILHAS 6 X 30 MM | WOODEN PEG | CLAVIJA DE MADEIRA | 12 | MADERA |
| P | 9920020 | - | - | - | - | DOBRADEIRA ALTA 26 MM ESTAMPADA | HINGE | BISAGRA | 4 | ACO |
| Q | 9920005 | - | - | - | - | CALÇO DOBRADICA 5 MM | CHOCK | CALCE | 4 | ACO |
| QA | 9920056 | - | - | - | - | BUCHA PLASTICA 8MM CINZA | PLASTIC PIPE BUSHING 8 MM GREY | BUE PLASTICO 8MM GRIZ | 4 | PLASTICO |
| S | 9920026 | - | - | - | - | FIXADOR DE FUNDO 10 X 10 MM | BOTTOM FASTENER | FIXADOR DE FONDO | 5 | ACO |
| S7 | 9920055 | - | - | - | - | SUPORTE FIXACAO AEREO 45MM ZB | FIXACAO AIR SUPPORT | SUPORTE FIXACAO AEREO | 4 | ALUMINIO |
| S9 | 9924020 | - | - | - | - | PROTECAO SUPORTE AEREO 45MM PLASTICO | OVERHEAD SUPPORT PROTECTION 45MM | PROTECCIÓN DEL SOPORTE AEREO 45MM PLASTICO | 4 | PLASTICO |
| TA | 9920060 | - | - | - | - | CARTELA DE SILICONE 2 PINGOS | SILICONE ADHESIVE | ADHESIVO DE SILICONA | 1 | PLASTICO |
| X | 9906002 | - | - | - | - | PREGO 9X9 MM | NAIL | CLAVO | 40 | ACO |

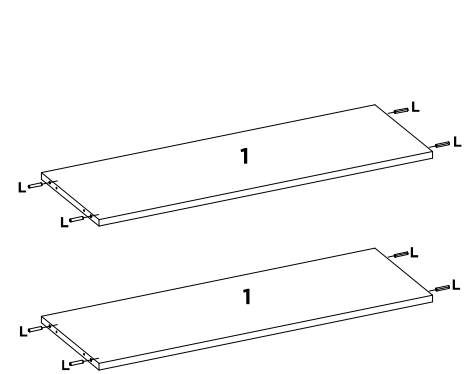
Acessórios/Accessories/Acessórios



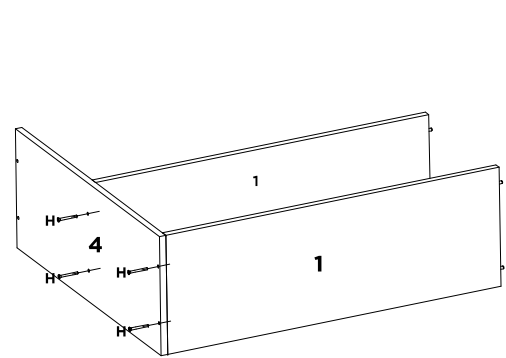
01



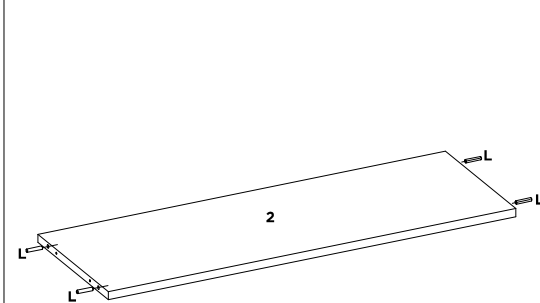
02



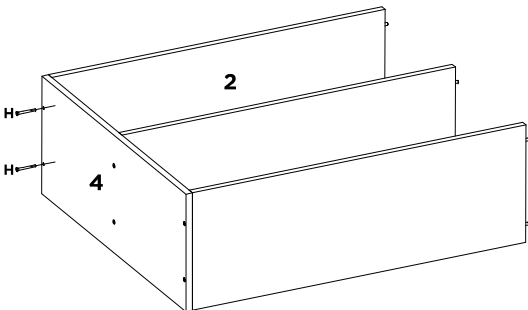
03



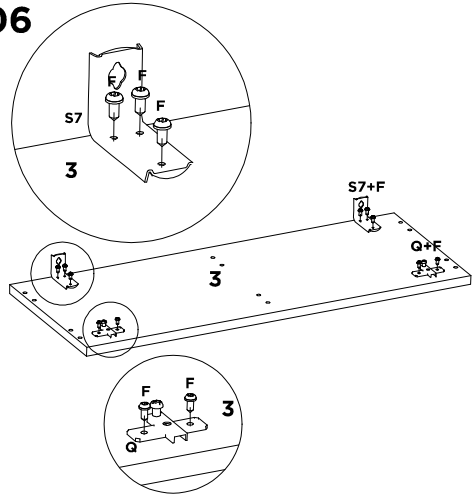
04



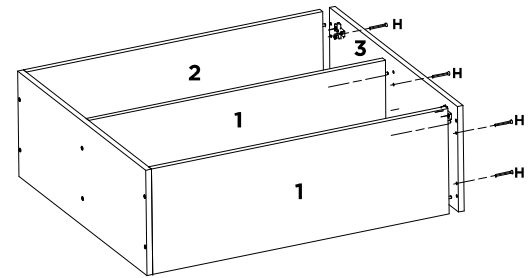
05



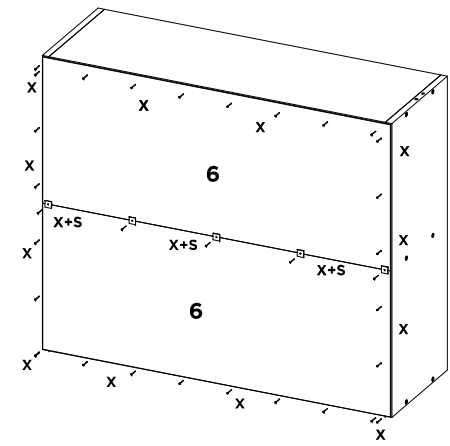
06



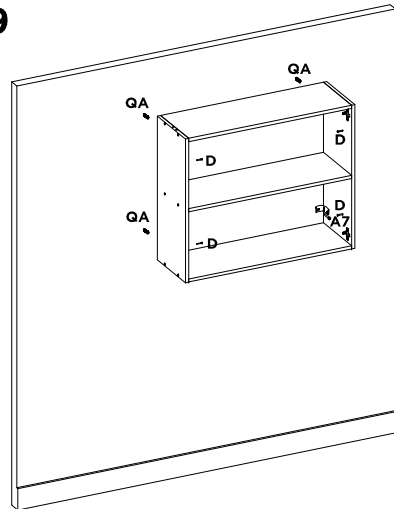
07



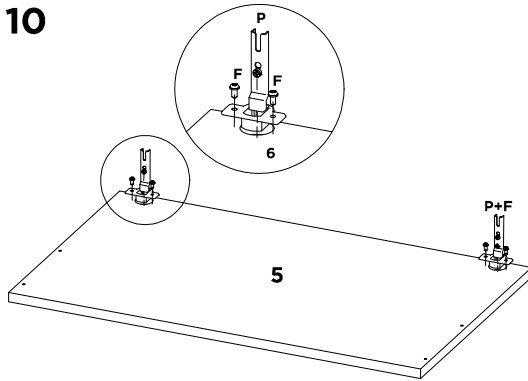
08



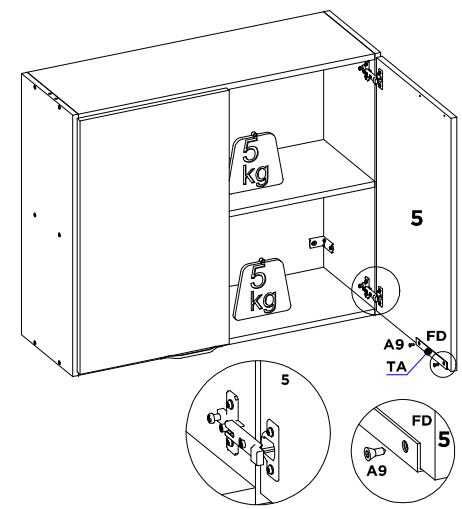
09



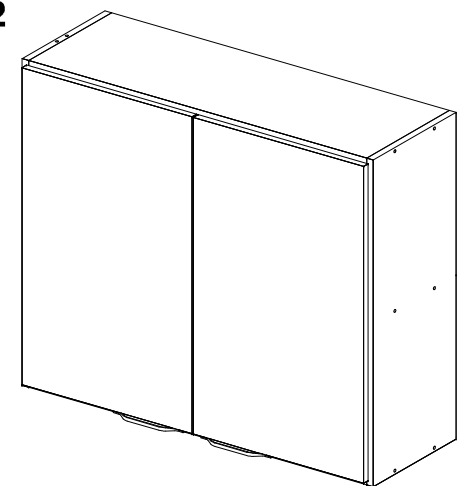
10



11

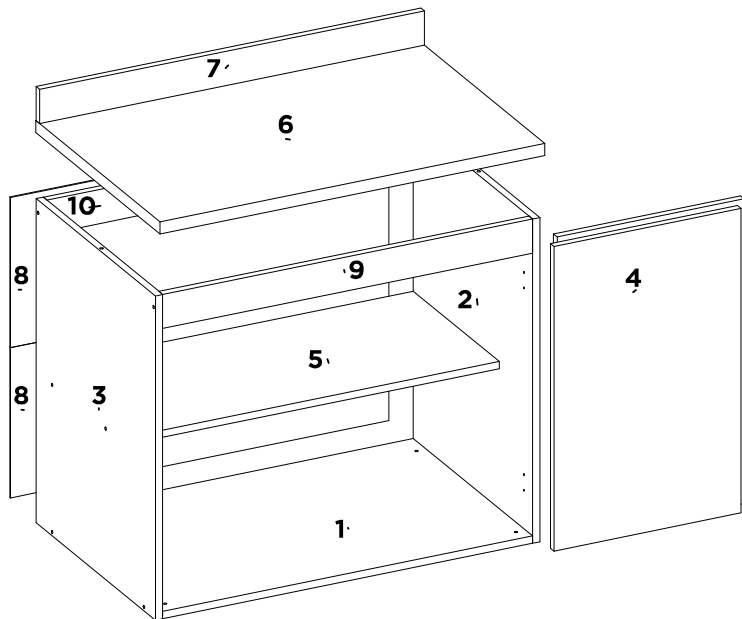


12



93221

BALCAO 02 PORTAS 80CM FIRENZE
BALCON 02 PURTAS 80CM FIRENZE
KITCHEN 02 DOORS 80 CM FIRENZE



| SEQ. | CODIGO | REF_01 | REF_02 | REF_03 | REF_04 | REF_05 | REF_06 | REF_07 | DESCRICAO | DESCRIPTION_EN | DESCRIPCION_ES | DIMENSÕES_MM | QTD |
|------|--------|--------|--------|--------|--------|--------|--------|--------|-------------------|---------------------|-------------------|----------------|-----|
| 1 | 03267 | 138 | 157 | 157 | - | - | - | - | BASE | BASE | BASE | 774 X 500 X 15 | 1 |
| 2 | 11614 | 136 | 158 | 158 | - | - | - | - | LATERAL DIREITA | RIGHT SIDE PANEL | LATERAL DERECHA | 665 X 500 X 15 | 1 |
| 3 | 11615 | 136 | 158 | 158 | - | - | - | - | LATERAL ESQUERDA | LEFT SIDE PANEL | LATERAL IZQUIERDA | 665 X 500 X 15 | 1 |
| 4 | 14361 | 153 | 159 | 163 | - | - | - | - | PORTA DO BALCAO | DOOR | PUERTA | 625 X 391 X 15 | 2 |
| 5 | 15274 | 138 | 157 | 157 | - | - | - | - | PRATELEIRA | SHELF | ESTANTERIA | 774 X 360 X 15 | 1 |
| 6 | 19341 | 134 | 159 | 159 | - | - | - | - | TAMPO DO BALCAO | KITCHEN COUNTER TOP | TAPA DE BALCÓN | 805 X 520 X 25 | 1 |
| 7 | 19342 | 134 | 159 | 159 | - | - | - | - | ESPELHO DO TAMPO | MIRROR MDP BASE | TAPA DE ESPEJO | 805 X 70 X 15 | 1 |
| 8 | 20514 | 138 | 157 | 157 | - | - | - | - | TRASEIRO | BACK PANEL | TRASERO | 792 X 308 X 3 | 2 |
| 9 | 28147 | 136 | 158 | 158 | - | - | - | - | TRAVESSA FRONTAL | FRONT CRANKCASE | TRAVESA FRONTAL | 774 X 70 X 15 | 1 |
| 10 | 28148 | 20 | 20 | 20 | - | - | - | - | TRAVESSA TRASEIRA | REAR TRIGGER | TRAVESÍA TRASERA | 774 X 70 X 15 | 1 |


DEMÓBIL Indústria de Móveis Ltda.
 Rua : Jurutau, 1350 - Pq. Industrial II.
 Cep.: 66703-070
 Arapongas - PR - Brasil
 demobile@demobile.com.br


90 DIAS
Garantia

AviSOS

1. Ler atentamente as instruções do manual antes de iniciar a montagem do móvel.
2. A montagem deverá ser feita em superfície limpa e plana, aconselhamos forrar o chão com a embalagem do produto, para não danificar.
3. Os parafusos devem ser apertados periodicamente.
4. Evitar batidas e contato com objetos cortantes.
5. O peso máximo de carga informado refere-se a objetos distribuídos de maneira uniforme sobre toda área de contato da peça.

Limpeza e Conservação
 Efetuar a limpeza somente com pano macio limpo e seco.
 Não Utilizar produtos abrasivos ou químicos.

Garantia
 1.O fabricante responsabiliza-se apenas pelas peças do produto.
 2.A montagem incorreta acarretará na perda da garantia e das assistências, desta forma o produto deverá ser montado por profissional qualificado.
 3.Não estão cobertos pela garantia problemas que tenham origem na utilização inadequada do produto ou na exposição do mesmo a intempéries como: infiltrações, infestação de pragas em geral, aparecimento de mofo e outros, decorrentes do ambiente de instalação.

Assistência Técnica: Em caso de peças em assistência técnica é necessário que as mesmas sejam solicitadas junto a loja ou site no qual a compra do produto foi realizada.

Warnings

1. Read the manual instructions carefully before starting to assemble the furniture.
2. The assembly must be done in clean and flat surface, we advise to put the product packaging on the floor, not to damage it during the assembling.
3. The screws must be tightened periodically.
4. Avoid hitting and contacting sharp objects.
5. The payload informed refers to the objects distributed all over the piece contact area.

Cleaning and conservation
 Clean the product just with a soft, cleaned and dry cloth.
 Do not use abrasive or chemicals products.

Warranty
 1.The manufacturer is only responsible for product parts.
 2. Incorrect assembling will make you lost the guarantee and assistance, in this way the product must be assembled by qualified professional.
 3. It is Not covered by the warranty problems caused by an inappropriate use of the product or product exposure even in bad weather, such as: infiltrations, pest infestation in general, appearance of mold and others, caused by the installation environment.

Technical Assistance: Damaged pieces! Ask on the stores you bought it.

Advertencias

1. Lee atentamente las instrucciones del manual antes de empezar a armar los muebles.
2. El montaje debe hacerse en superficie limpia y plana, utilice el empaque del Producto para cubrir el piso.
3. Los tornillos deben ser apretados periódicamente
4. Evite golpear y chocar objetos punzantes
5. El peso máximo de carga tiene relación a los objetos distribuidos sobre toda el área de contacto de la pieza.

Limpeza y conservación
 Limpiar solo con un trapo suave, limpio y seco
 No utilice productos abrasivos o productos químicos

Garantía
 1.El fabricante solo es responsable a las partes del producto.
 2. Armar incorrectamente supone la pérdida de garantía y repuestos, de esta manera el producto debe ser ensamblado por profesional calificado
 3.No es garantizado problemas derivados del uso inapropiado del producto, o exposición del producto al mal tiempo, como: infiltraciones, infestación de plagas en general, aparición de moho y otros.

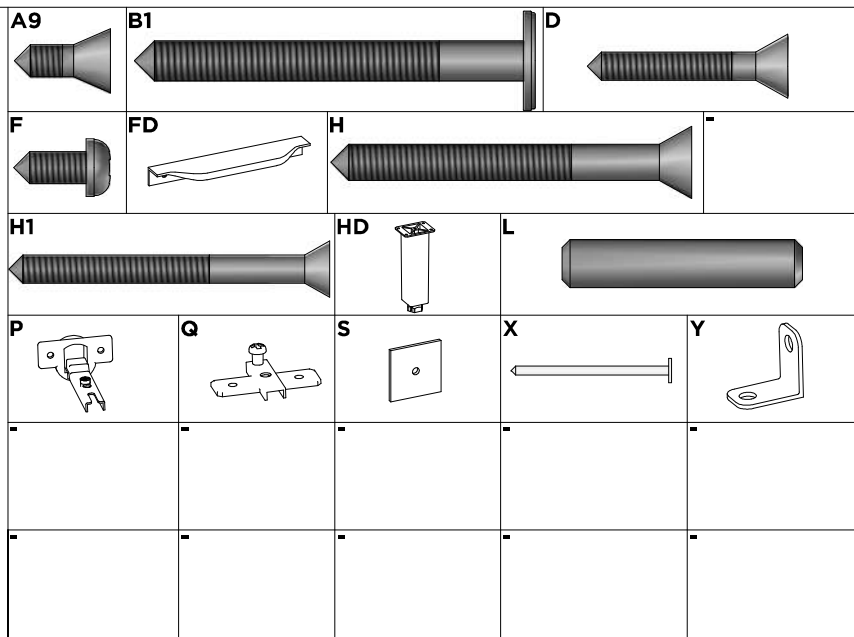
Asistencia técnica: en caso de piezas rotas es necesario que sea solicitadas las mismas a la tienda o sitio web donde se compró el producto.

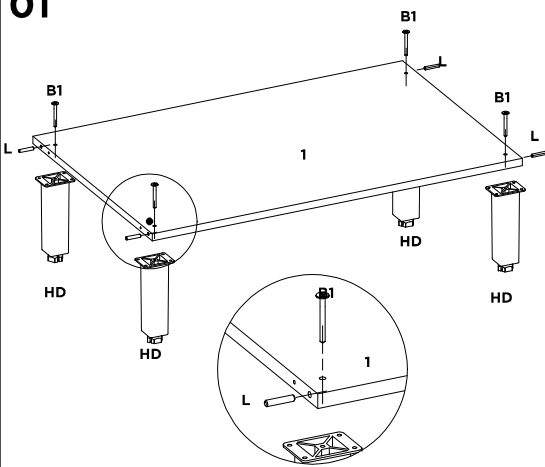
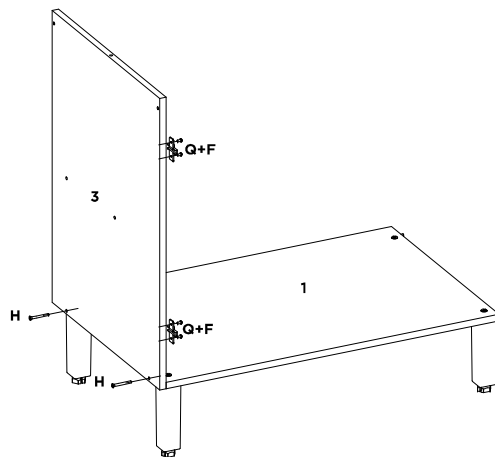
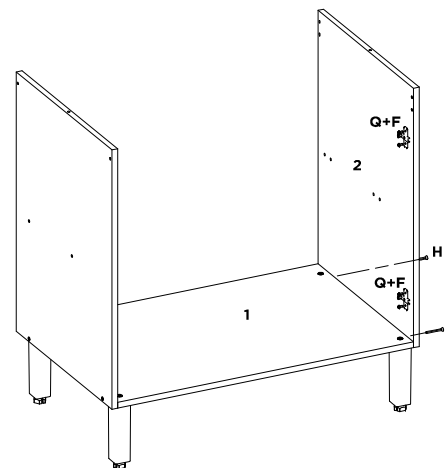
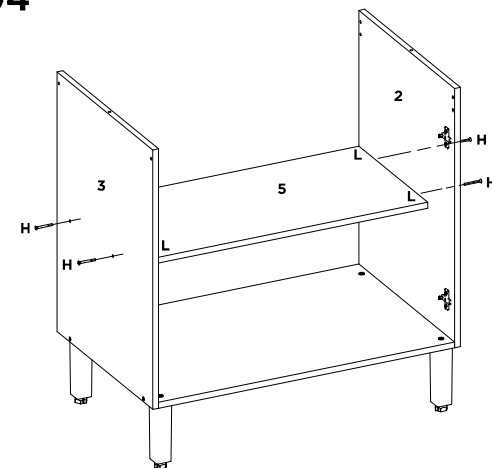
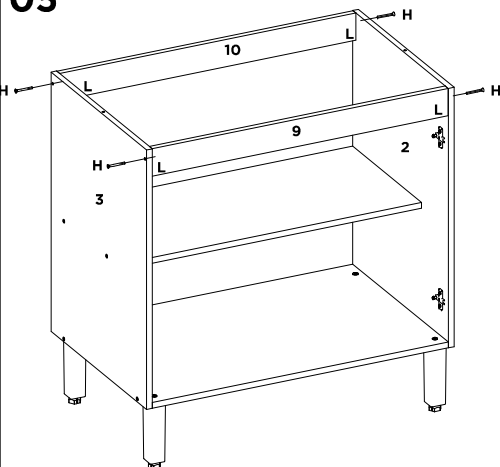

COMPLETE MANUAL
MANUAL COMPLETO

LISTA DE ACESSÓRIOS / LIST OF ACCESSORIES / LISTA DE ACCESORIOS

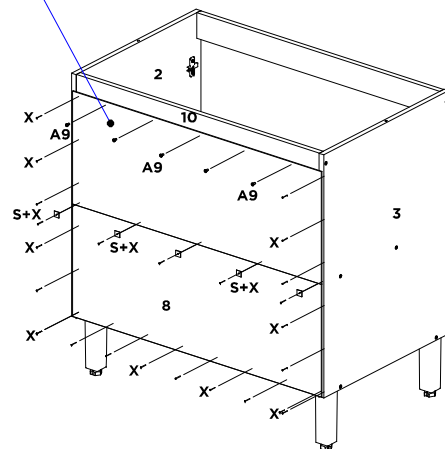
| SEQ. | CODIGO | DESCRICAO | DESCRIPTION_EN | DESCRIPCION_ES | QTD. |
|------|---------|--------------------------------------|-------------------------|---------------------------|------|
| - | - | KIT DE ACESSORIOS | KIT OF ACCESSORIES | KIT DE ACCESORIOS | 1 |
| A9 | 9905006 | PARAFUSO 4 X 12 MM CHATA PHILIPS | PHILIPS FLAT HEAD SCREW | TORNILLO CHATA PHILIPS | 21 |
| B1 | 9905038 | PARAFUSO 5 X 50 MM FLANGEADO PHILIPS | PHILIPS FLANGE SCREW | TORNILLO DE BRIDA PHILIPS | 4 |
| D | 9905018 | PARAFUSO 3.5 X 25 MM CHATA PHILIPS | PHILIPS FLAT HEAD SCREW | TORNILLO CHATA PHILIPS | 4 |
| F | 9905007 | PARAFUSO 4 X 12 MM PANELA PHILIPS | PANHEAD SCREW | TORNILHO CABEZERA DE OLHA | 16 |
| FD | 9904049 | PUXADOR COVER F 128 MM | HANDLE | TIRADOR | 2 |
| H | 9905015 | PARAFUSO 4.5 X 45 MM CHATA PHILIPS | PHILIPS FLAT HEAD SCREW | TORNILLO CHATA PHILIPS | 12 |
| H1 | 9905035 | PARAFUSO 3.5 X 40 MM CHATA PHILIPS | PHILIPS FLAT HEAD SCREW | TORNILLO CHATA PHILIPS | 3 |
| HD | 9918011 | PE EVEREST COM ROSCA PRETO | PE EVEREST WITH THREAD | PE EVEREST CON HILO | 4 |
| L | 9920011 | CAVILHAS 6 X 30 MM | WOODEN PEG | CLAVIJA DE MADERA | 12 |
| P | 9920020 | DOBRADICA ALTA 26 MM ESTAMPADA | HINGE | BISAGRA | 4 |
| Q | 9920005 | CALCO DOBRADICA 5 MM | CHOCK | CALCE | 4 |
| S | 9920026 | FIXADOR DE FUNDO 10 X 10 MM | BOOTOM FASTENER | FIJADOR DE FONDO | 5 |
| TA | 9920060 | CARTELA DE SILICONE 1 PINGOS | SILICONE ADHESIVE | ADHESIVO DE SILICONA | 1 |
| X | 9906002 | PREGO 9X9 MM | NAIL | CLAVO | 30 |
| Y | 9920006 | CANTONEIRA METALICA 16 MM | METAL ANGLE BRACKET | ESQUINERAS METALICAS | 6 |

Acessórios/Accessories/Accessories

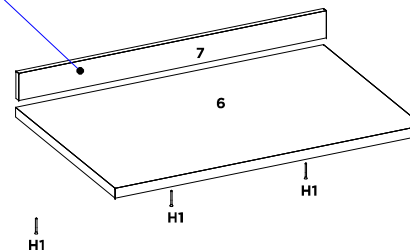
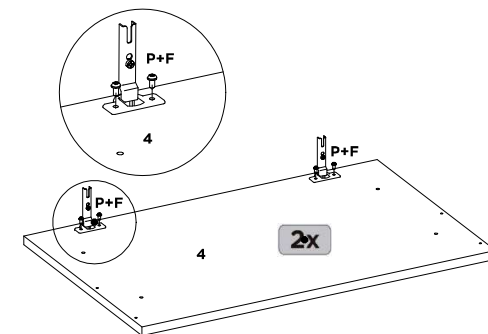
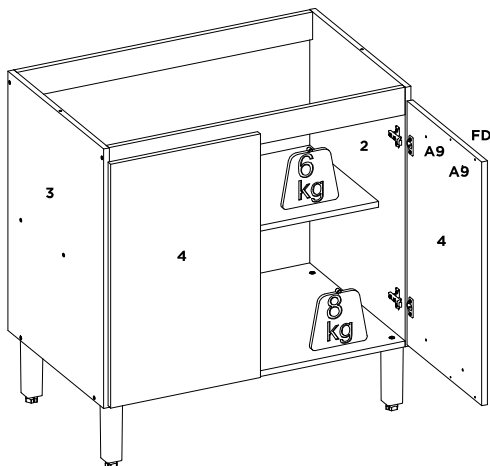
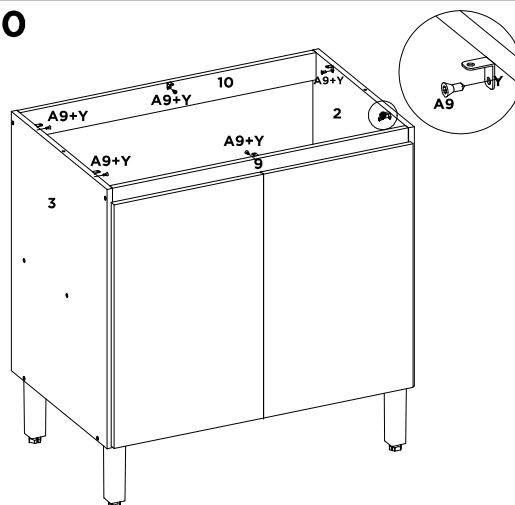
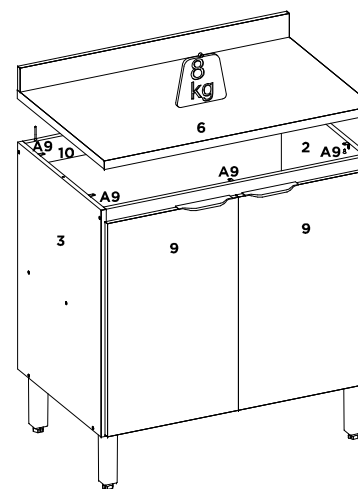
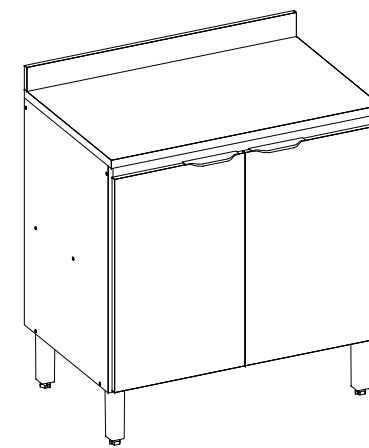


01**02****03****04****05****06**

RETIRAR ESSE FUNDO EM USO COM O COOKTOP
 REMOVE THIS BOON WHEN USING A COOKTOP
 RETIRE ESTE FONDO CUANDO USE UN COOKTOP

**07**

RETIRAR A PEÇA 7 EM USO DO COOKTOP
 REMOVE PART 7 WHEN USING A COOKTOP
 RETIRE LA PARTE 7 CUANDO USE UN COOKTOP

**08****09****10****11****12**



DEMÓBILÉ Indústria de Móveis Ltda.
Rua : Jurutau, 1350 - Pq. Industrial II,
Cep.: 86703-070
Arapongas - PR - Brasil
demobile@demobile.com.br

Ferramentas Necessárias (Não Fornecidas)



LIMPEZA E CONSERVAÇÃO
A limpeza do móvel deve ser efetuada **somente com pano macio e seco.**
Não utilizar produtos abrasivos ou similares, tais como:
• Cera; • Detergentes; • Lustra-móveis;
• Álcool; • Tíner; • etc.

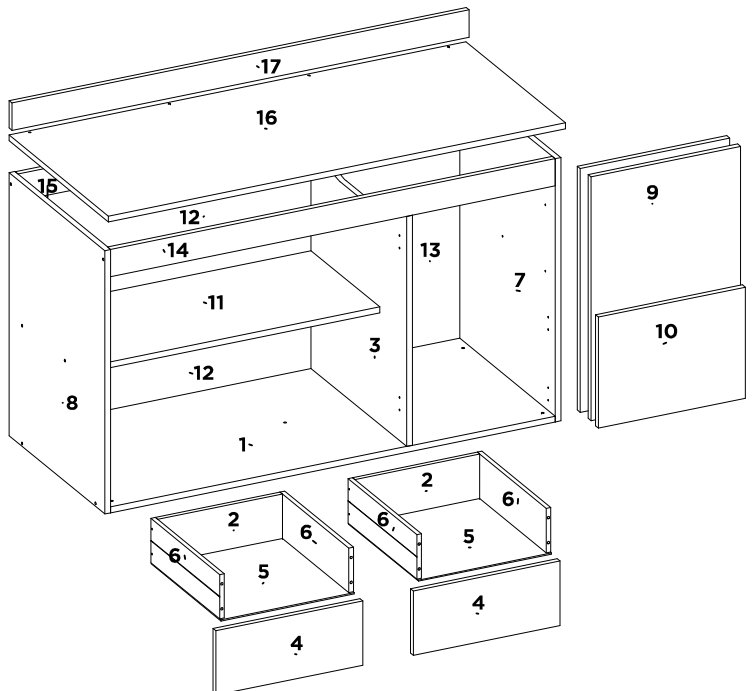
IMPORTANTE
ASSISTÊNCIA TÉCNICA - EM CASO DE SOLICITAÇÕES DE PEÇAS EM ASSOCIAÇÃO TÉCNICA E NECESSÁRIO QUE AS MESMAS SEJAM SOLICITADAS JUNTAS A LÍDIA QUE SEJA NO QUAL A COMPROVAÇÃO DO PRODUTO EM REALIZAÇÃO.

Carga Suportável
O peso máximo de carga informado no desenho ao lado refere-se a objetos distribuídos de maneira uniforme sobre toda a área de contato de peça.

ATENÇÃO:
1. Ler atentamente toda a instrução antes de iniciar a montagem do móvel.
2. A montagem deverá ser feita em superfície lisa e plana, assegurando-se forrar e chlo com o embalagem do produto a fim de não danificá-lo.
3. Os parafusos devem ser apertados periodicamente.
4. Evitar batidas e contato com objetos cortantes.
5. Observar as cargas máximas suportadas de acordo com o desenho.

NÃO ESTÃO COBERTOS PELA GARANTIA PROBLEMAS QUE TENHAM ORIGEM NA UTILIZAÇÃO DO PRODUTO DE FORMA INADEQUADA OU NA EXPOSIÇÃO DO MESMO A INTEMPÉRIES COMO INFLUÊNCIAS DE ÁGUA, INFESTAÇÃO DE CLIPINS E PRAGAS EM GERAL, APRECIAMENTO DE MOFO E OUTROS DECORRENTES DO AMBIENTE DE INSTALAÇÃO.

93231 BALCAO 120 3 PT 2 GV FIRENZE
93231 BALCON DE COCINA 03 PUERTAS 01 CAJON FIRENZE
93231 KITCHEN COUNTER 3 DOORS 1 DRAWER FIRENZE



| SEQ. | CODIGO | REF_01 | REF_02 | REF_03 | REF_04 | DESCRICAÇÃO | DESCRIPTION_EN | DESCRIPCION_ES | COMP. | LARG. | ESP. | QTD. | MATERIAL |
|------|--------|--------|--------|--------|--------|-----------------------------|---------------------|-------------------|-------|-------|------|------|----------|
| 1 | 03214 | 138 | 157 | 157 | - | BASE DO BALCAO | BASE | BASE | 1163 | 500 | 15 | 1 | MDP |
| 2 | 06172 | 138 | 157 | 157 | - | CONTRA FUNDO | DRAWER BACK | CONTRA FONDO | 326 | 114 | 12 | 2 | MDP |
| 3 | 08427 | 138 | 157 | 157 | - | DIVISAO DIREITA DO BALCAO | RIGHT DIVISION | DIVISION DERECHA | 590 | 500 | 15 | 1 | MDP |
| 4 | 09222 | 153 | 163 | 159 | - | FRENTE DE GAVETA | DRAWER FRONT | FRENTE DEL CAJON | 384 | 165 | 15 | 2 | MDP |
| 5 | 10148 | 138 | 157 | 157 | - | FUNDO GAVETA | DRAWER BASE | FONDO DEL CAJON | 366 | 348 | 3 | 2 | HDF |
| 6 | 12031 | 138 | 157 | 157 | - | LATERAL DE GAVETA | DRAWER SIDE | LATERAL DEL CAJON | 360 | 114 | 12 | 4 | MDP |
| 7 | 11505 | 136 | 158 | 158 | - | LATERAL DIREITA DO BALCAO | RIGHT SIDE PANEL | LATERAL DERECHA | 675 | 500 | 15 | 1 | MDP |
| 8 | 11506 | 136 | 158 | 158 | - | LATERAL ESQUERDA DO BALCAO | LEFT SIDE PANEL | LATERAL IZQUIERDA | 675 | 500 | 15 | 1 | MDP |
| 9 | 14361 | 153 | 163 | 159 | - | PORTA DO BALCAO | DOOR | PUERTA | 625 | 391 | 15 | 2 | MDP |
| 10 | 14363 | 153 | 163 | 159 | - | PORTA MENOR DO BALCAO | DOOR | PUERTA | 384 | 285 | 15 | 1 | MDP |
| 11 | 15227 | 138 | 157 | 157 | - | PRATELEIRA DO BALCAO | SHELF | ESTANTERIA | 774 | 360 | 15 | 1 | MDP |
| 12 | 20514 | 138 | 157 | 157 | - | TRASEIRO DO BALCAO | BACK PANEL | TRASERO | 792 | 308 | 3 | 2 | HDF |
| 13 | 20513 | 138 | 157 | 157 | - | TRASEIRO DO GAVETEIRO | BACK PANEL | TRASERO | 616 | 397 | 3 | 1 | HDF |
| 14 | 28106 | 136 | 158 | 158 | - | TRAVESSA FRONTAL DO BALCAO | FRONT CRANKCASE | TRAVESA FRONTAL | 1163 | 70 | 15 | 1 | MDP |
| 15 | 28107 | 20 | 20 | 20 | - | TRAVESSA TRASEIRA DO BALCAO | REAR TRIGGER | TRAVESIA TRASERA | 1163 | 70 | 15 | 1 | MDP |
| 16 | 19339 | 159 | 134 | 134 | - | TAMPO DO BALCAO | KITCHEN COUNTER TOP | TAPA DE BALCÓN | 1195 | 520 | 15 | 1 | ACO |
| 17 | 19340 | 159 | 134 | 134 | - | ESPELHO DO TAMPO | MIRROR MDP BASE | TAPA DE ESPEJO | 1195 | 70 | 15 | 1 | MDP |

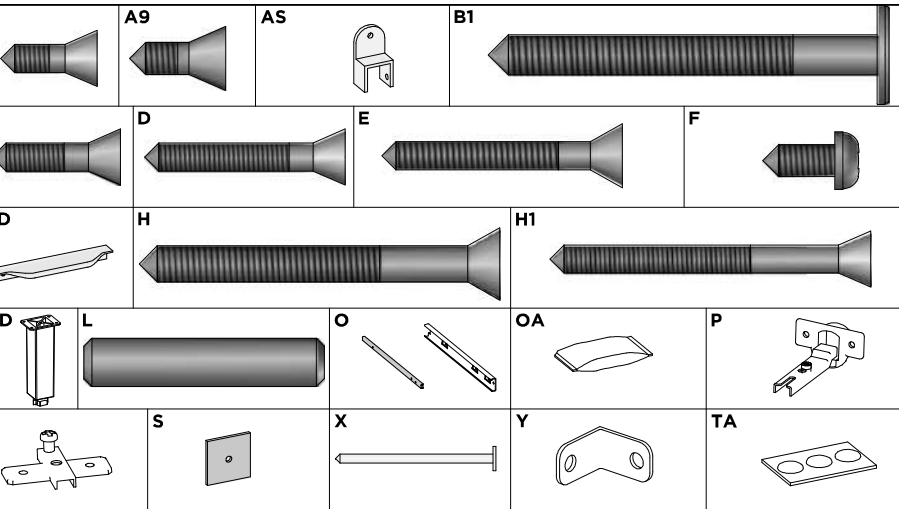
TAMPO NAO INCLUSO NO PRODUTO
OPTIONAL TOP NOT INCLUDED IN THE PRODUCT
TAPA OPCIONAL NO INCLUIDO EN EL PRODUCTO

PRODUTO CONTEM 08 CANTONEIRAS (Y) E 16 PARAFUSO 3,5 X 12 (A) PARA A MONTAGEM DO PRODUTO COM TAMPO.

THE PRODUCT CONTAINS 08 ANGLE BRACKETS AND 3.5 X 12 (A) 16 SCREWS FOR ASSEMBLY OF THE PRODUCT WITH TOP.

EL PRODUCTO CONTIENE 08 ANGULARES Y 16 TORNILLOS 3,5 X 12 (A) PARA MONTAJE DEL PRODUCTO CON TAPA.

Accesórios/Acessories/Acessorios



| SEQ. | CODIGO | REF_01 | REF_02 | REF_03 | REF_04 | DESCRICAÇÃO | DESCRIPTION_EN | DESCRIPCION_ES | QTD. | MATERIAL |
|------|---------|--------|--------|--------|--------|--|-------------------------|------------------------------|------|----------|
| - | 01449 | - | - | - | - | KIT DE ACESSORIOS | KIT OF ACCESSORIES | KIT DE ACCESORIOS | 1 | PLASTICO |
| A | 9905002 | - | - | - | - | PARAFUSO 3.5 X 12 MM CHATA PHILIPS | PHILIPS FLAT HEAD SCREW | TORNILLO CHATA PHILIPS | 58 | ACO |
| A9 | 9905006 | - | - | - | - | PARAFUSO 4 X 12 MM CHATA PHILIPS | PHILIPS FLAT HEAD SCREW | TORNILLO CHATA PHILIPS | 10 | ACO |
| AS | 9920092 | - | - | - | - | DISPOSITIVO FL 15 MM | DIVISOR PLASTIC BRACKET | SOPORTE PLASTICO DEL DIVISOR | 2 | PLASTICO |
| B1 | 9905038 | - | - | - | - | PARAFUSO 5 X 50 MM FLANGEADO PHILIPS | PHILIPS FLANGE SCREW | TORNILLO DE BRIDA PHILIPS | 5 | ACO |
| C | 9905004 | - | - | - | - | PARAFUSO 3.5 X 16 MM CHATA PHILIPS | PHILIPS FLAT HEAD SCREW | TORNILLO CHATA PHILIPS | 16 | ACO |
| D | 9905018 | - | - | - | - | PARAFUSO 3.5 X 25 MM CHATA PHILIPS | PHILIPS FLAT HEAD SCREW | TORNILLO CHATA PHILIPS | 4 | ACO |
| E | 9905020 | - | - | - | - | PARAFUSO 3.5 X 30 MM CHATA PHILIPS | PHILIPS FLAT HEAD SCREW | TORNILLO CHATA PHILIPS | 8 | ACO |
| F | 9905007 | - | - | - | - | PARAFUSO 4 X 12 MM PANELA PHILIPS | PAN-HEAD SCREW | TORNILHO CABEZEIRA DE OLHA | 24 | ACO |
| FD | 9904049 | - | - | - | - | PUXADOR COVER F 128 MM 160 X 38 X 18 MM PRETO | HANDLE | TIRADOR | 5 | PLASTICO |
| H | 9905015 | - | - | - | - | PARAFUSO 4.5 X 45 MM CHATA PHILIPS | PHILIPS FLAT HEAD SCREW | TORNILLO CHATA PHILIPS | 14 | ACO |
| H1 | 9905035 | - | - | - | - | PARAFUSO 3.5 X 40 MM CHATA PHILIPS | PHILIPS FLAT HEAD SCREW | TORNILLO CHATA PHILIPS | 4 | ACO |
| HD | 9918011 | 10 | 10 | 10 | - | PE EVEREST COM ROSCA PRETO 170 X 65 X 45 MM | PE EVEREST WITH THREAD | PE EVEREST CON HILO | 5 | PLASTICO |
| L | 9920011 | - | - | - | - | CAVILHAS 6 X 30 MM | WOODEN PEG | CLAVIJA DE MADEIRA | 22 | MADEIRA |
| O | 9913004 | - | - | - | - | CORREDICA TELESCOPICA LARG 32 MM DE 350 MM METAL | TELESCOPIC SLIDE | RIEL TELESCOPICA | 4 | ACO |
| OA | 9912006 | - | - | - | - | SACHET DE COLA 10 GRAMAS | GLUE | COLA | 1 | PLASTICO |
| P | 9920020 | - | - | - | - | DOBRADICA ALTA 28 MM ESTAMPADA | HINGE | BISAGRA | 6 | ACO |
| Q | 9920005 | - | - | - | - | CALCO DOBRADICA 5 MM | CHOCK | CALCE | 6 | ACO |
| S | 9920026 | - | - | - | - | FIXADOR DE FUNDO 10 X 10 MM | BOOTOM FASTENER | FIXADOR DE FONDO | 10 | ALUMINIO |
| TA | 9920060 | - | - | - | - | CARTELA DE SILICONE 3 PINGOS | SILICONE ADHESIVE | ADHESIVO DE SILICONA | 1 | PLASTICO |
| X | 9906002 | - | - | - | - | PREGO 9X9 MM | NAIL | CLAVO | 40 | ACO |
| Y | 9920006 | - | - | - | - | CANTONEIRA METALICA 16 MM | METAL ANGLE BRACKET | ESQUINERAS METALICAS | 12 | ALUMINIO |



COMPLETE MANUAL
MANUAL COMPLETO

10

B1 X5
HD X5

11

H X2

12

H X2

13

H X2

14

H X4

15

H X4
AS X2
A X4

16

A X10
S X10
X x40

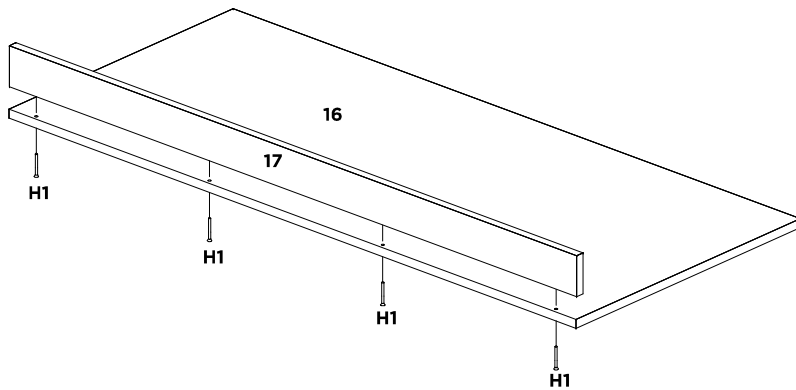
17

A X4
E X8
C X16
A9 X4
FD X2

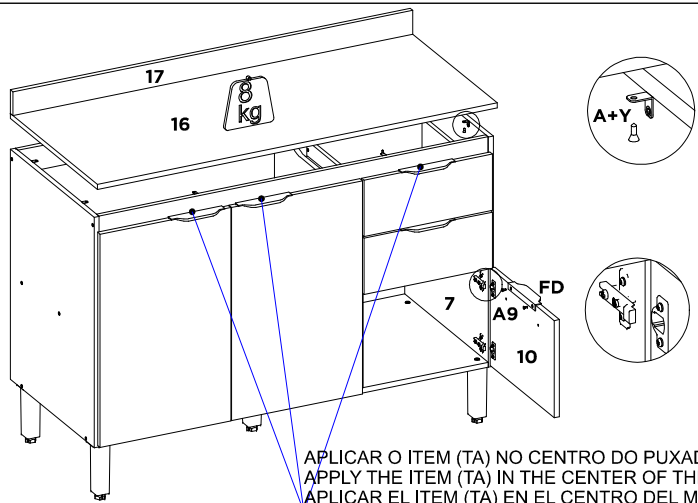
18

3Kg
3Kg
5kg
6kg

19

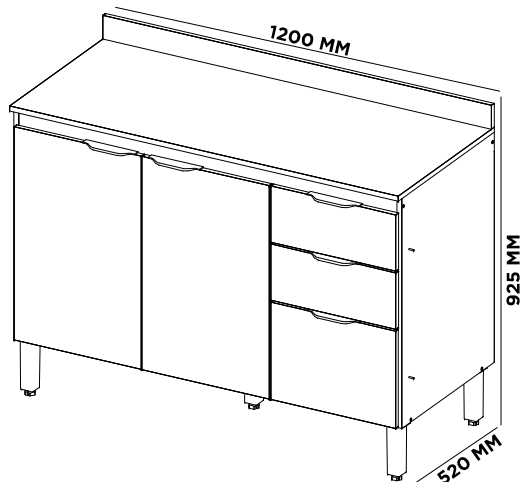
H1
X4

20

A9
X6FD
X3TA
X3Y
X8A
X16

APLICAR O ITEM (TA) NO CENTRO DO PUXADOR
 APPLY THE ITEM (TA) IN THE CENTER OF THE HANDLE
 APLICAR EL ITEM (TA) EN EL CENTRO DEL MANEJA

21



CERTIFICADO DE GARANTIA:

A DemóBILE indústria de Móveis, visando à total satisfação de seus clientes e o compromisso com a qualidade dos produtos e serviços oferecidos apresenta o Certificado de Garantia conforme itens abaixo.

1 – Nossos móveis são produzidos dentro de rigorosos padrões de qualidade e acabamento, visando uso doméstico em condições normais. Para fazer valer os termos dessa garantia deverão ser observados cuidados com os mesmos que estão discriminados nos itens abaixo.

2 – A montagem dos móveis deverá ser feita por pessoa habilitada e credenciada pelo estabelecimento que tiver efetuando o a venda ao consumidor, observada todas as instruções constantes no manual de montagem fornecido juntamente com os produtos. A não observância do manual, e eventuais danos nos móveis por falta de seguimento das instruções do mesmo acarretará na extinção da garantia do produto.

3 – Evitar a exposição excessiva ao sol, calor, luminosidade e/ou umidade, pois tais fatos podem alterar algumas características principais dos produtos, tais como: tonalidade de cor, durabilidade e funcionalidade dos acessórios neles contidos.

4 – Em caso de movimentação dos produtos, deverão ser observados todos os cuidados necessários a fim de evitar danos que comprometam a estrutura do mesmo e a extinção da garantia do produto.

5 – Em caso de desmontagem do mesmo, por qualquer motivo, esta deverá ser feita por profissional habilitado e observados os procedimentos padrões estabelecidos no manual de montagem. Danos decorrentes desse tipo de operação implicarão na extinção da garantia do produto.

6 – Na limpeza e conservação dos móveis, deverá ser utilizada apenas flanela levemente umedecida. Alterações nas especificações originais dos mesmos decorrentes do uso inadequado de produtos de conservação/limpeza implicam na extinção da garantia do produto. Evitar uso de produtos de produtos químicos como detergentes e abrasivos.

7 – O desgaste natural dos produtos, decorrentes de uso e a existência de agentes externos capazes de influenciar durabilidade/conservação implicam na extinção da garantia do produto.

8 – O prazo de garantia dos produtos DemóBILE é de 90 dias, contados a partir da emissão da nota fiscal a o consumidor e mediante a apresentação da mesma, contra defeito de fabricação manifestado e comprovados e que não resultem do uso inadequado dos produtos bem como quaisquer outras condições que impliquem em extinção da garantia do produto.

9 – Constatada Alguma irregularidade nos produtos que não seja resultante do uso não recomendado dos mesmos, a DemóBILE Indústria de Móveis, reserva-se o direito da troca/substituição somente das peças danificadas, ficando vedada a possibilidade da troca total do produto por outro se isso não fizer necessário.

10 – A garantia dos produtos não é estendida aos acessórios incorporados aos mesmos e que não tenham sido fornecidos pelo fabricante, bem como os danos decorrentes dos problemas causados por instalações elétricas, hidráulicas, granito, mármore ou semelhantes em razão de terem sidos agregados aos produtos, bem como, nos casos de danificação dos produtos pela ação de intempéries além da ação de cupins e outras pragas e ainda no armazenamento do móvel em locais impróprios e não dedetizados periodicamente.

11 – Com a finalidade de obtermos um maior e melhor controle operacional, solicitamos que os campos abaixo sejam devidamente preenchidos e assinados, fazendo parte do conjunto de informações que validam o presente certificado:

NÚMERO DA NOTA FISCAL: _____

DATA DA COMPRA: _____

DATA DA MONTAGEM: _____

NOME E ENDEREÇO DA LOJA ONDE FOI ADQUIRIDO O MÓVEL: _____

NOME DO MONTADOR CREDENCIADO: _____

ASSINATURA DO MONTADOR E CLIENTE NO ATO DA MONTAGEM COM A APROVAÇÃO DO PROCESSO REFERIDO E DO PRODUTO: _____

Agora que você já comprou o seu móvel, ele merece ser montado do jeito certo.

Erros de montagem causam mais de **60%** dos danos em móveis.

Por que contratar?

Tranquilidade do **início ao fim** da montagem



PROFISSIONAIS QUALIFICADOS

Especialistas certificados na **MadeiraMadeira Serviços**.



FERRAMENTAS PROFISSIONAIS

que **protegem** seus móveis.



AGENDAMENTO EM 24 HORAS

escolha a data e o turno **ideais para** você.



GARANTIA DE 3 MESES

de cobertura **completa**.

Mais de 1 MILHÃO DE MONTAGENS
★ com avaliação **4.7** ★

Mariana S., São Paulo

"Chegaram no horário e montaram tudo rapidamente. Serviço incrível!"



Carlos R., Belo Horizonte

"Tentei montar sozinho e foi um desastre. Com a **MadeiraMadeira Serviços** ficou perfeito."



Ana P., Rio de Janeiro

"Agendamento ágil e **montagem pontual e perfeita**. Recomendo demais!"



Agende agora pelo
QR Code



Madeira**Madeira** Serviços · Atendimento em todo o Brasil

Escaneie o QRCode