

A DOCOL assegura a partir de 01/03/2015, garantia sem limite de tempo em seus produtos no que tange a defeitos nos materiais e processos de fabricação, para o uso em instalações residenciais em condições normais de acordo com as normas brasileiras aplicáveis ao produto enquanto o mesmo pertencer exclusivamente ao comprador original (comprador que realizou a compra), com a apresentação de documento fiscal de aquisição ou cadastro feito no site www.docol.com.br/garantia no prazo de 3 (três) meses após a compra dos produtos DOCOL.

Para manter a garantia sobre os produtos Docol, qualquer manutenção deve ser realizada pela Assistência Técnica Autorizada DOCOL que está credenciada a executar serviços de troca de peças de reposição originais ou produtos.

Durante os 10 primeiros anos a contar da data de compra validada pela nota fiscal ou cadastro no site indicado, a DOCOL assegura a cobertura dos custos de peças de reposição originais e serviços prestados pela rede de Assinências Técnicas Autorizadas. Após este período, a DOCOL garante sem limite de tempo o envio sem custos das peças de reposição originais ou de um produto novo caso se encaixe nesta condição de garantia.

A Docol compromete-se a solucionar problemas consequentes de falhas de materiais e processos de fabricação aplicados ao uso em instalações residenciais em condições normais conforme as normas brasileiras aplicáveis ao produto, conforme mencionado acima. A responsabilidade da Docol restringe-se somente ao envio do componente ou produto que apresentou defeito de fabricação. A garantia é aplicada a partir da data de aquisição, comprovada através da apresentação da nota fiscal de compra do produto e/ou cadastro no site www.docol.com.br/garantia.

Hipóteses de exclusão da garantia:

- Peças perdidas;
- Peças danificadas pelo manuseio, instalação ou uso inadequados;
- Peças danificadas pelo desgaste natural do uso, como: anéis de vedação, retentores, cunhas, mecanismos de vedação, baterias, etc.
- Manutenção incorreta realizada por pessoas não autorizadas;
- Instalações incorretas e/ou erros de especificação;
- Produtos com corpos estranhos em seu interior como: colas, lubrificantes, detritos, fita veda rosca, estopas, ou que impossibilite o seu correto funcionamento;
- Produtos instalados onde a água apresentar impurezas, detritos ou conter substâncias estranhas a mesma e que venham causar mau funcionamento;
- Utilização de peças não originais;
- Adaptação e/ou acabamento não original de fábrica;
- Danos causados nos acabamentos por limpeza com líquidos corrosivos, solventes, limpeza com materiais abrasivos, manuseio inadequado, batidas, quedas, instalação em ambientes com atmosfera agressiva e falta de limpeza periódica.

Asseguramos a oferta de componentes de reposição enquanto não cessar a comercialização do produto. Caso cessada a comercialização, a DOCOL manterá a oferta de reposição de sua linha de produtos por um período razoável de tempo, na forma da lei.

A garantia contratual obedecerá aos prazos ora estabelecidos, sendo vedada a transferência da garantia para outro consumidor, independentemente de o consumidor tê-la utilizado.

INFORMAÇÕES IMPORTANTES:

- Para peças danificadas pelo desgaste natural do uso, será considerado o período de garantia de 5 (cinco) anos.
- Os produtos instalados em locais públicos, de uso coletivo e/ou ambientes externos terão o período de garantia específico de 5 (cinco) anos (exceto produtos eletrônicos).
- Produtos elétricos/eletrônicos e produtos instalados para uso industrial terão o período de garantia de 1 (um) ano.
- A DOCOL não se responsabilizará pelos custos originados por problemas de instalação e manutenção inadequada, e pelo uso de peças de reposição não originais.
- Alguns produtos, pelas suas características, têm um tempo de garantia específico, diferente do tempo constante deste termo. Neste caso, vale o termo constante no seu próprio manual de instrução.
- A garantia sem limite de tempo não é válida para aquisições feitas através de construtoras. Para esta compra, a garantia será de 10 (dez) anos.
- Peças com acabamentos superficiais executados através de pintura ou verniz terão o prazo de garantia de 5 (cinco) anos.
- Para a limpeza periódica, recomenda-se a limpeza semanal com flanela úmida e sabão neutro. Não deverão ser utilizados produtos à base de cloro (hipoclorito, água sanitária, etc.), bem como não é recomendada a utilização de esponjas de aço. Eventualmente poderá ser realizada a aplicação de cera automotiva a base de silicone.

Não sendo caracterizada a garantia, a responsabilidade de qualquer ônus será do consumidor.

A DOCOL está sempre buscando aperfeiçoamento tecnológico em seus produtos. Por isso, poderá alterar seus produtos sempre que julgar necessário, sem prévio aviso.

Esta garantia é concedida para produtos adquiridos e instalados em território nacional.

Warranty: Call Docol Authorized Distributor in your country or Docol Export Department: docol@docol.com.br
 Garantia: Llame el Distribuidor Autorizado Docol en ese País o Docol Departamento Exportación: docol@docol.com.br



DOCOL METAIS SANITÁRIOS LTDA

Indústria Brasileira - CNPJ 75.339.051/0001-41
 Av. Edmundo Dobraiva, 1001 - Zona Industrial Norte - CEP 89.219-502 - Joinville/SC
 Docol Responde - 0800 474 333 - docol@docol.com.br

Other countries, please contact Docol Authorized Distributor in your country.

Departamento de Exportación / Export Department: docol@docol.com.br

www.docol.com.br

Made in Brazil

DOCOL 3625200ROO fornecedor

DOCOL

MANUAL DE INSTALAÇÃO - ACABAMENTO MONOCOMANDO PARA CHUVEIRO E DUCHA HIGIÊNICA CHESSE

INSTALLATION GUIDE - SINGLE LEVER CONTROL SHOWER TRIM AND TOILET HANDSHOWER

MANUAL DE INSTALACIÓN - ACABADO MONOCOMANDO PARA DUCHA Y DUCHA HIGIÉNICA CHESSE



Cód.00934906



Cód.00935006

01 ESTA EMBALAGEM CONTÉM / THIS PACKAGE CONTAINS / CONTENIDO DEL ENVASE

Cód. 00934906



Cód. 00935006



COMPOSIÇÃO DO PRODUTO / PRODUCT COMPOSITION / COMPOSICIÓN DEL PRODUCTO

Ligas de cobre, elastômeros, plástico de engenharia e Zamac (liga de zinco, alumínio, magnésio e cobre).

Copper alloys, elastomers, engineering plastics and Zamac (zinc, aluminium, magnesium and copper alloy).

Aleaciones de cobre, elastomeros, plástico de ingeniería y Zamac (aleacione de zinc, aluminio, magnésio y cobre).

PEÇAS DE REPOSIÇÃO E COMPONENTES / SPARE PARTS AND COMPONENTS / REPUESTO DE MANTENIMIENTO

Poderá ser adquirido na Assistência Técnica Docol. Dúvidas ligue 0800 474 333 ou docol@docol.com.br.

Available at a Docol Authorized Distributor in your country. Export department docol@docol.com.br

Llame al Distribuidor Autorizado en su país o póngase en contacto con el Departamento de Exportación de docol@docol.com.br

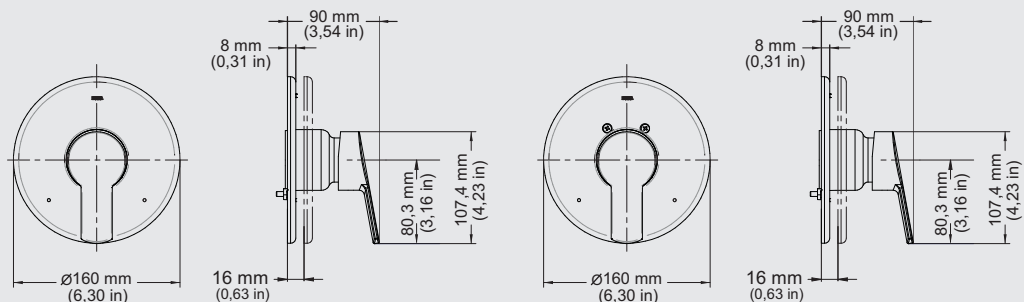
CONSERVAÇÃO E LIMPEZA / CARE AND CLEANING / CUIDADO Y LIMPIEZA

Usar apenas flanela, água e sabão neutro, pelo menos uma vez por semana. Eventualmente pode ser aplicada cera automotiva a base de silicone. Não use produtos abrasivos.

Use only soft cloth, water and soft soap once a week. Car wax may be applied occasionally. Do not use abrasive products.

Debe usarse solo flanela, agua o jabón neutro, por lo menos una vez a la semana. Eventualmente puede ser limpiado con cera de coche a base de silicona. No utilice productos abrasivos.

02 DIMENSIONAL / DIMENSIONS / DIMENSIONES



Cód.00934906

Cód.00935006

FUNCIONAMENTO / OPERATION / FUNCIONAMIENTO

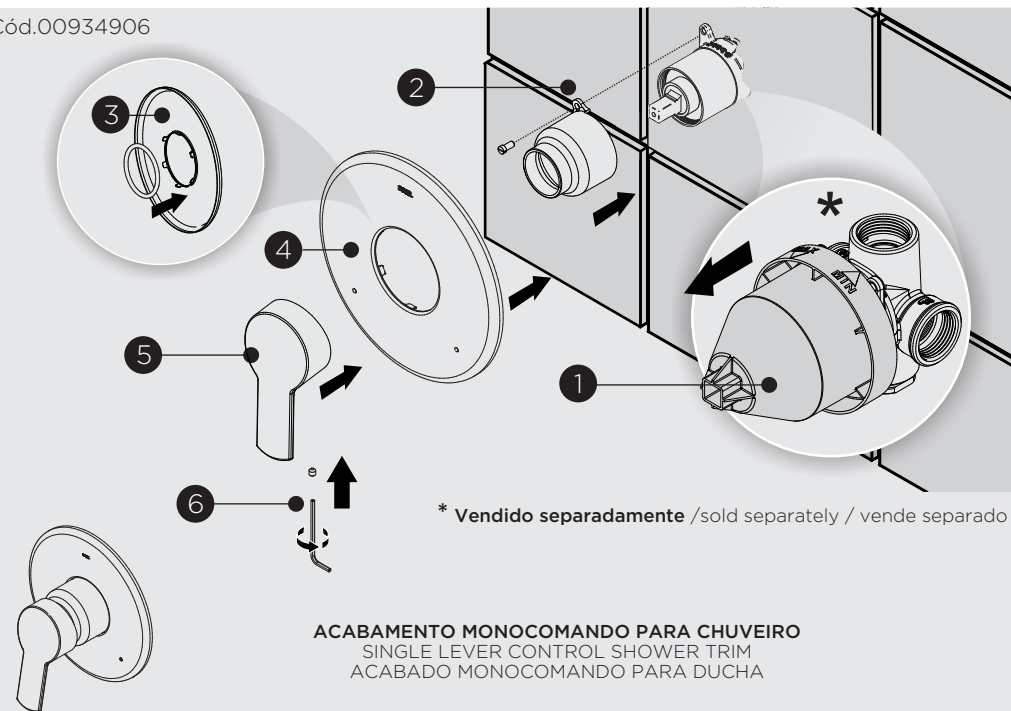


MANUTENÇÃO / MAINTENANCE / MANTENIMIENTO

SINTOMA	PROVÁVEIS CAUSAS	SOLUÇÃO
Não sai água ou pouca vazão	Alimentação de água interrompida	Verificar a pressão da água
	Cartucho obstruído	Limpar ou substituir
Água sai continuamente (vazamento)	Cartucho danificado	Sustituir o cartucho
PROBLEM	PROBABLE CAUSE	SOLUTION
Water does not flow or flow too low	Water supply interrupted	Check open the water supply
	Cartridge clogged	To clean or to replace it
Water flows continuously (leak)	Cartridge damaged	Replace the cartridge
SÍNTOMA	CAUSA	SOLUCIÓN
No sale agua o pouca caudal	Suministro del agua interrumpido	Verificar presión o intensidad del agua
	Cartucho obstruído	Limpiar o substituir
El agua sale continuamente (pérdidas)	Cartucho dañado	Substituir el cartucho

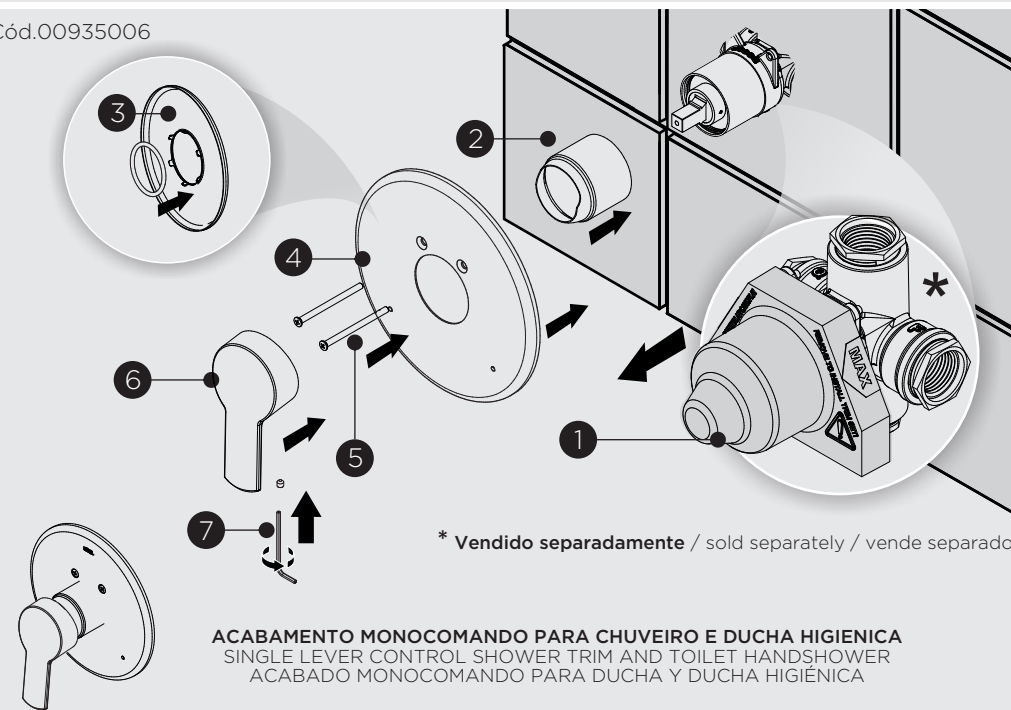
03 INSTALAÇÃO / INSTALLATION / INSTALACIÓN

Cód.00934906



ACABAMENTO MONOCOMANDO PARA CHUVEIRO
SINGLE LEVER CONTROL SHOWER TRIM
ACABADO MONOCOMANDO PARA DUCHA

Cód.00935006



ACABAMENTO MONOCOMANDO PARA CHUVEIRO E DUCHA HIGIENICA
SINGLE LEVER CONTROL SHOWER TRIM AND TOILET HANDSHOWER
ACABADO MONOCOMANDO PARA DUCHA Y DUCHA HIGIENICA