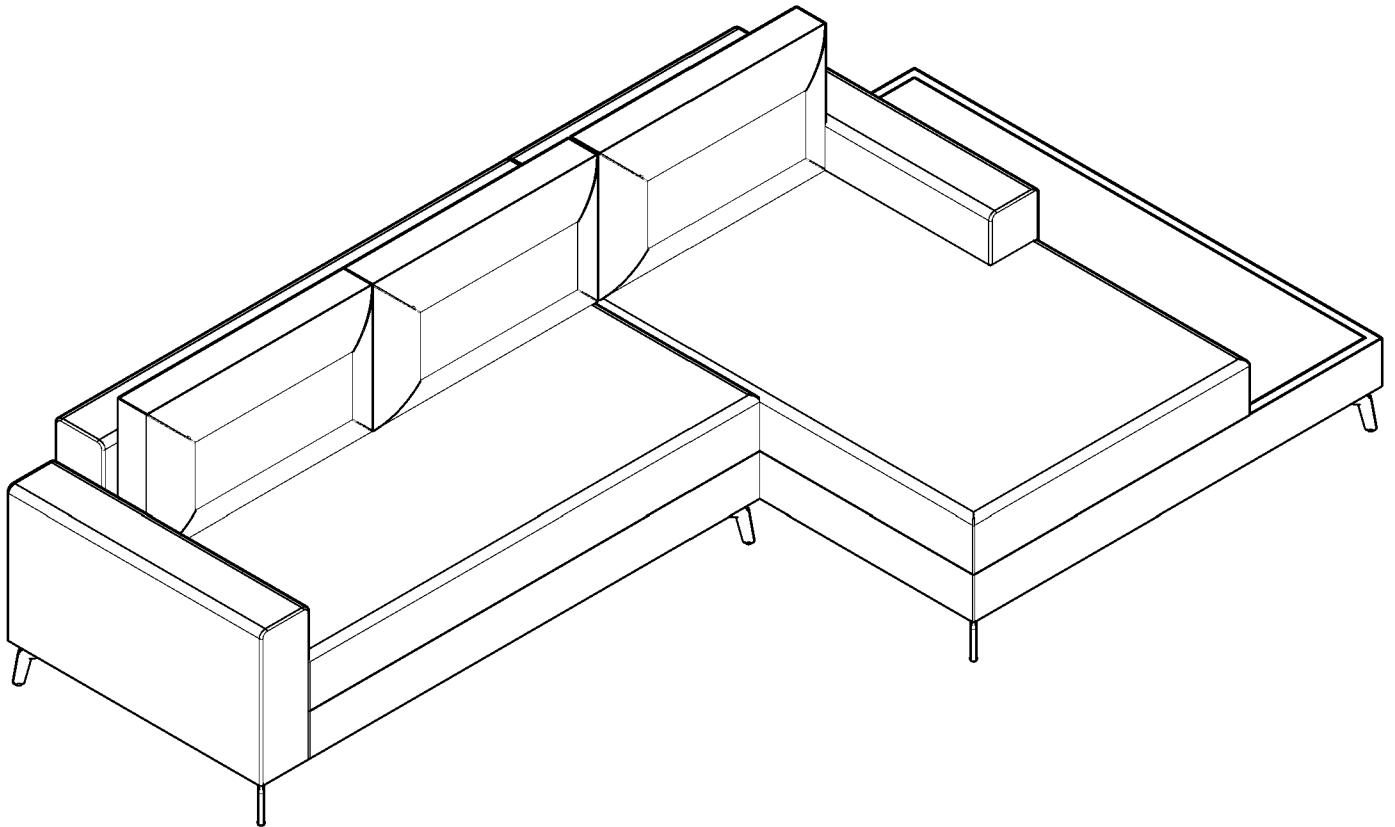


# MANUAL DE MONTAGEM



**PÉS E KITS ENCONTRAM-SE DENTRO DO PRODUTO, NA PARTE INFERIOR. (PARA MAIORES INFORMAÇÕES VISITAR PÁGINA 03.)**



## **SOFÁ LOFT COM CHAISE E DECK (DIREITO/ESQUERDO)**

**(292CM / 322CM)**

### **DICAS PARA MANTER SEU MOVEL**

MONTE-O EM UMA SUPERFÍCIE LIMPA E PLANA.  
FORRE O CHÃO COM A EMBALAGEM DO MÓVEL, ASSIM VOCÊ EVITA RISCOS NAS PEÇAS.

PARA A LIMPEZA DO SEU MÓVEL, UTILIZE SOMENTE UM PANO LEVEMENTE UMEDECIDO COM UM POUCO DE DETERGENTE NEUTRO.

A ÁGUA PODE DEIXAR MANCHAS SE NÃO RETIRADA DE IMEDIATO.  
NÃO UTILIZE PRODUTOS ABRASIVOS NEM DEIXE O SEU MÓVEL EXPOSTO AO SOL.

SEU PRODUTO AGRADECE.



**02**

PESSOAS NECESSÁRIAS



**30 MIN**

TEMPO NECESSÁRIO



**BAIXO**

NÍVEL DE DIFICULDADE

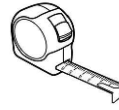
**FICOU ALGUMA DUVIDA?**

☎ (17) 99106.8320

**MATERIAL EXTRA,  
NECESSÁRIO**



CHAVE PHILIPS



TRENA

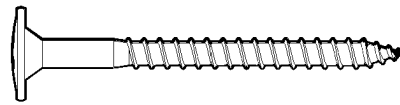


OPCIONAL

PARAFUSADEIRA

**FERRAGENS**  
(PARAFUSOS EM ESCALA 1:1)

**BL**

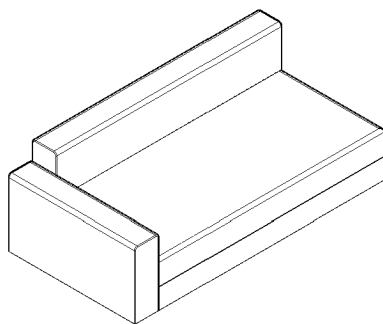


**32X**

PARAFUSO 5,0 X 50MM FLANFGEADO (32)

**PEÇAS**

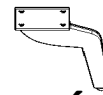
**01**



**SOFÁ**

**1X**

**04**



**PÉS**

**8X**

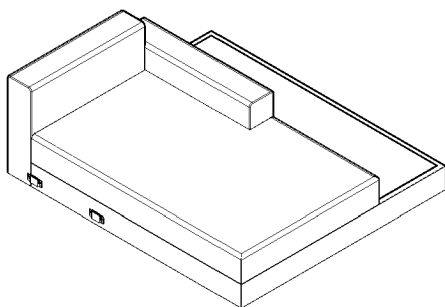
**05**



**5° PÉ**

**1X**

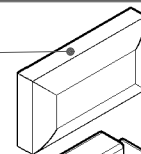
**02**



**CHAISE COM DECK**

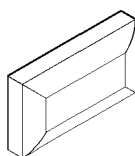
**1X**

**03**



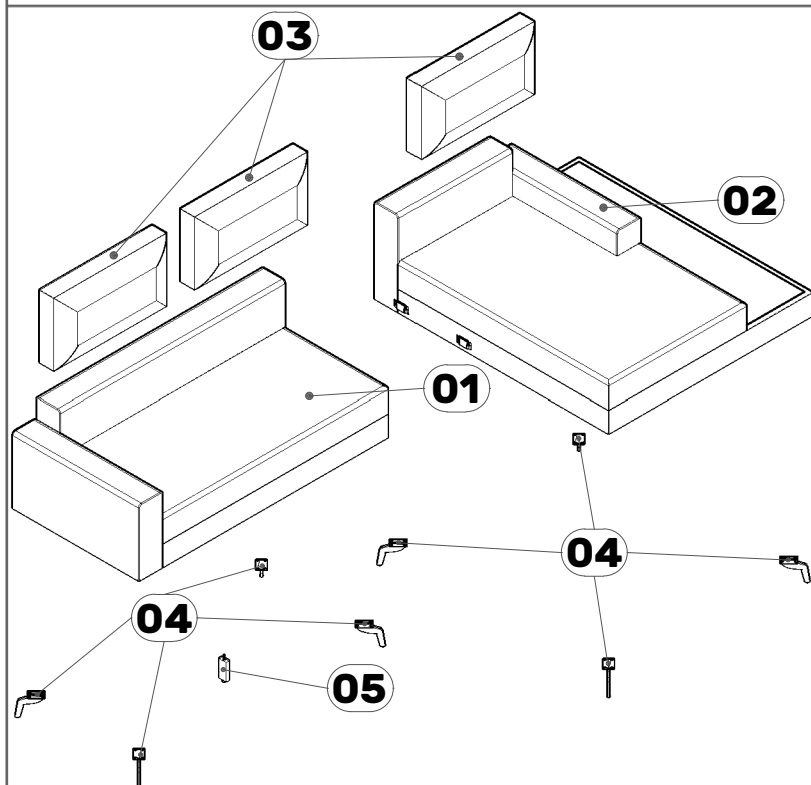
**02**

**03**



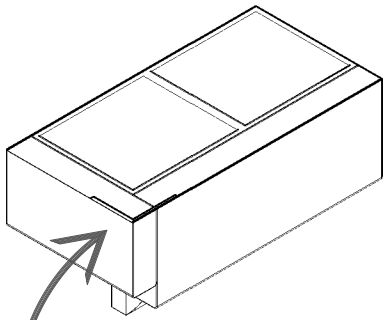
**ALMOFADAS**

**3X**

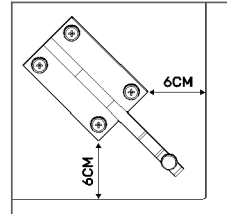
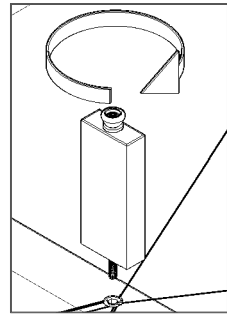
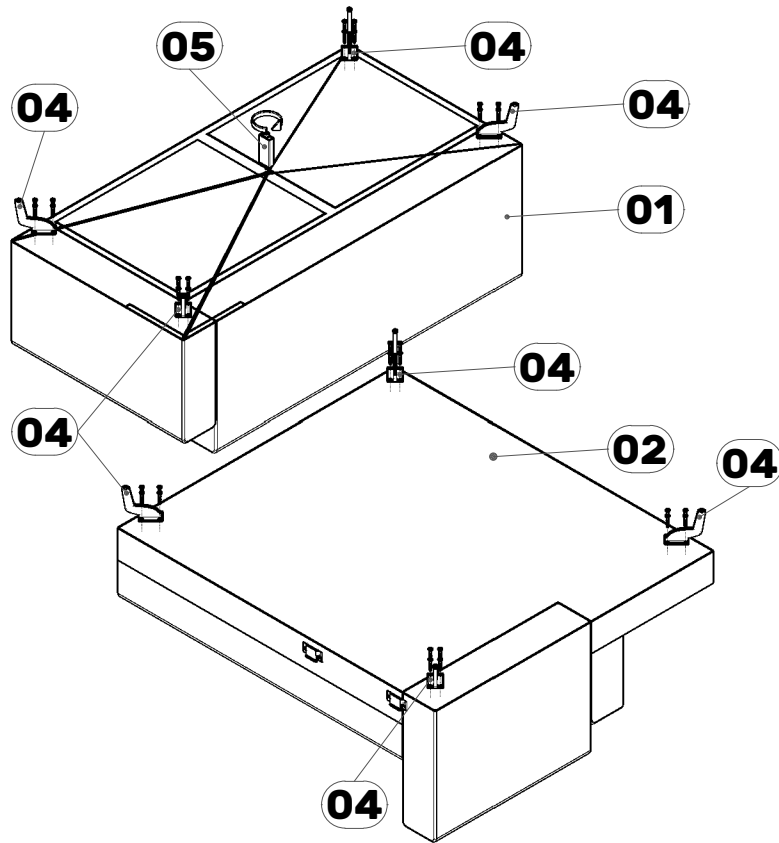


# MONTAGEM

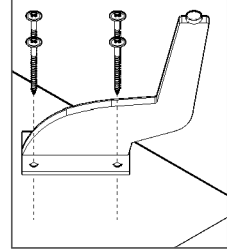
## 1º



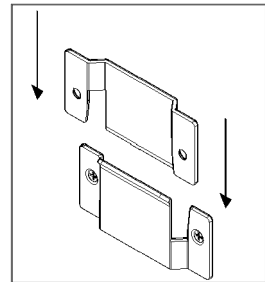
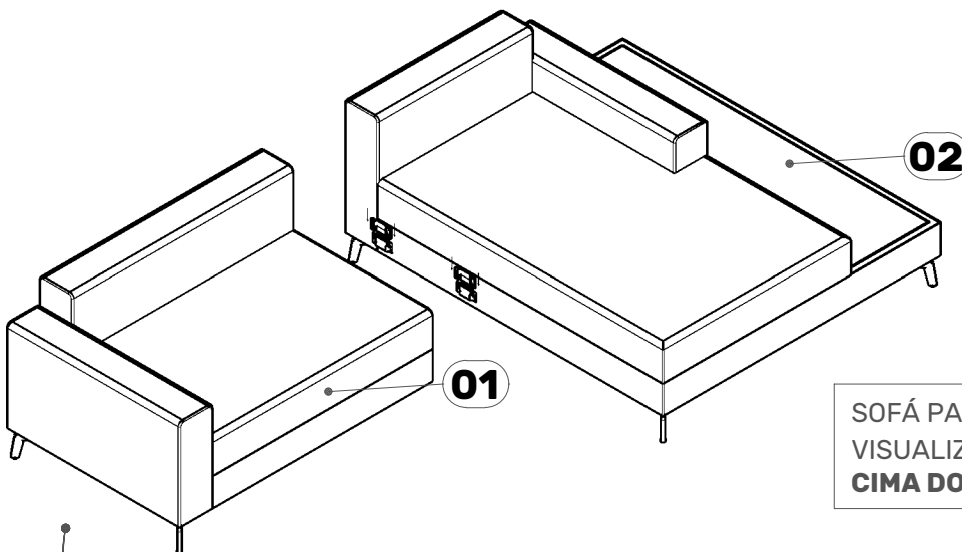
**KIT E PÉS ENCONTRA-SE DEBAIXO DO FORRO COM VELCRO.**



### BL 32X



## 2º



**SOFÁ PARCIALMENTE CORTADO PARA VISUALIZAÇÃO DOS ENCAIXES. (SOFÁ POR CIMA DO CHAISE).**

