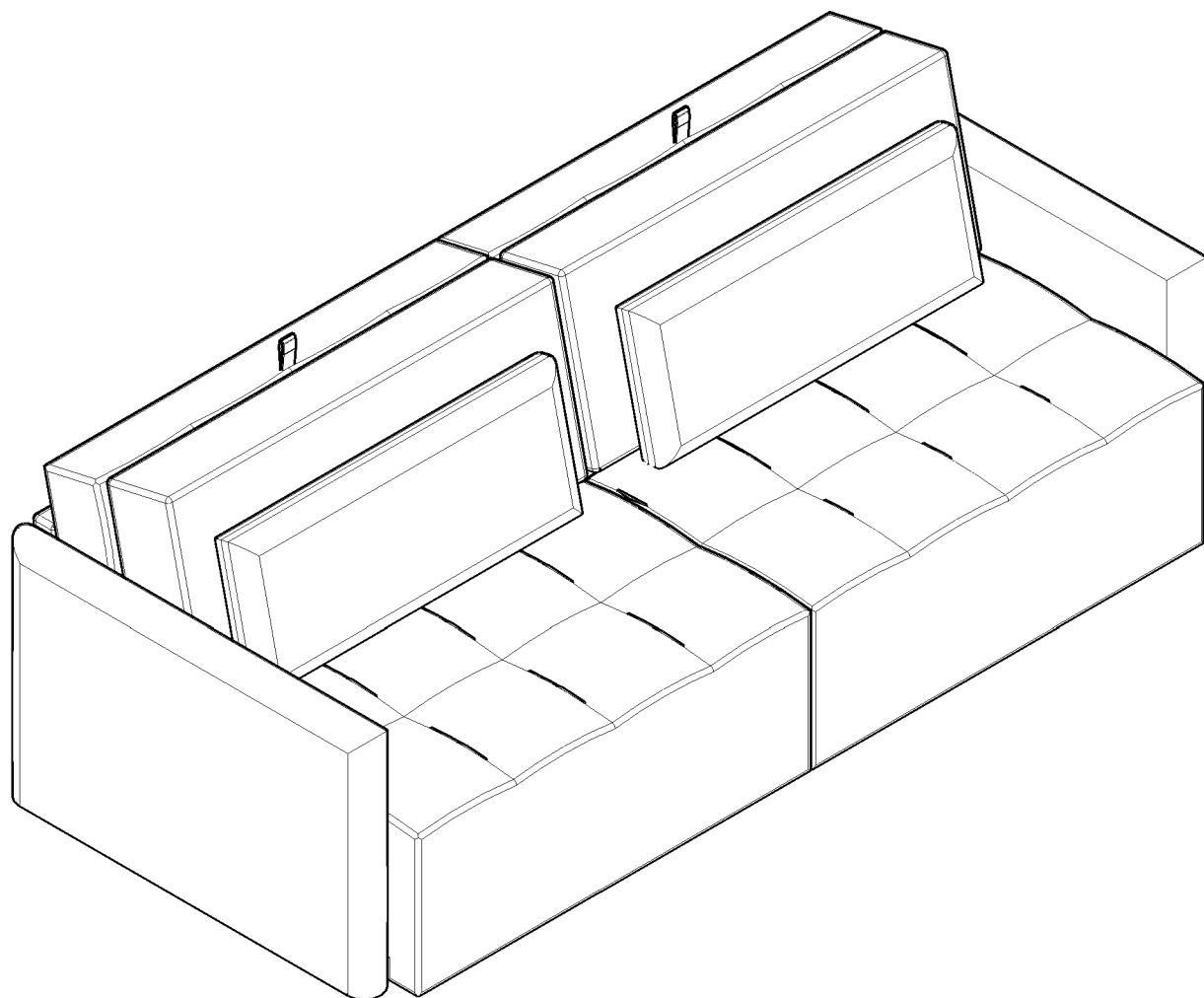


MANUAL DE MONTAGEM



SOFÁ BOSS **(180CM / 200CM / 220CM / 240CM / 260CM)**

DICAS PARA MANTER SEU MOVEL

MONTE-O EM UMA SUPERFÍCIE LIMPA E PLANA.
FORRE O CHÃO COM A EMBALAGEM DO MÓVEL, ASSIM VOCÊ EVITA RISCOS NAS PEÇAS.

PARA A LIMPEZA DO SEU MÓVEL, UTILIZE SOMENTE UM PANO LEVEMENTE UMEDECIDO COM UM
POUCO DE DETERGENTE NEUTRO.

A ÁGUA PODE DEIXAR MANCHAS SE NÃO RETIRADA DE IMEDIATO.
NÃO UTILIZE PRODUTOS ABRASIVOS NEM DEIXE O SEU MÓVEL EXPOSTO AO SOL.

SEU PRODUTO AGRADECE.



02

PESSOAS NECESSÁRIAS



10 MIN

TEMPO NECESSÁRIO



BAIXO

NÍVEL DE DIFICULDADE

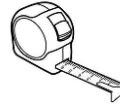
FICOU ALGUMA DUVIDA?

☎ (17) 99106.8320

**MATERIAL EXTRA,
NECESSÁRIO**



CHAVE PHILIPS



TRENA

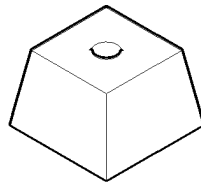


OPCIONAL

PARAFUSADEIRA

FERRAGENS

FO

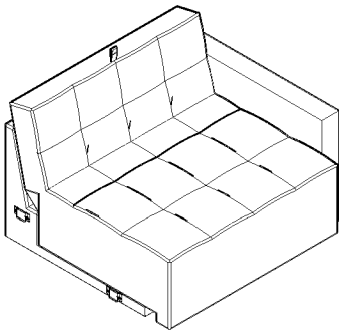


KIT PÉ TRIÂNGULO 30MM

08X

PEÇAS

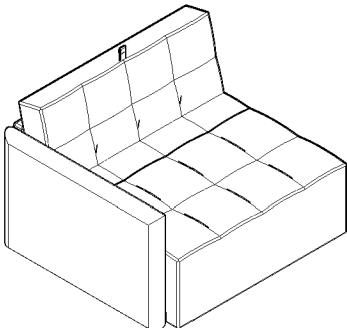
01



1X

ASSENTO RETRÁTIL DIR.

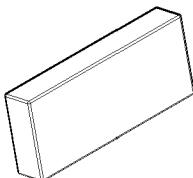
02



1X

ASSENTO RETRÁTIL ESQ.

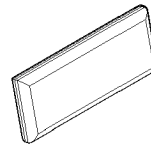
03



2X

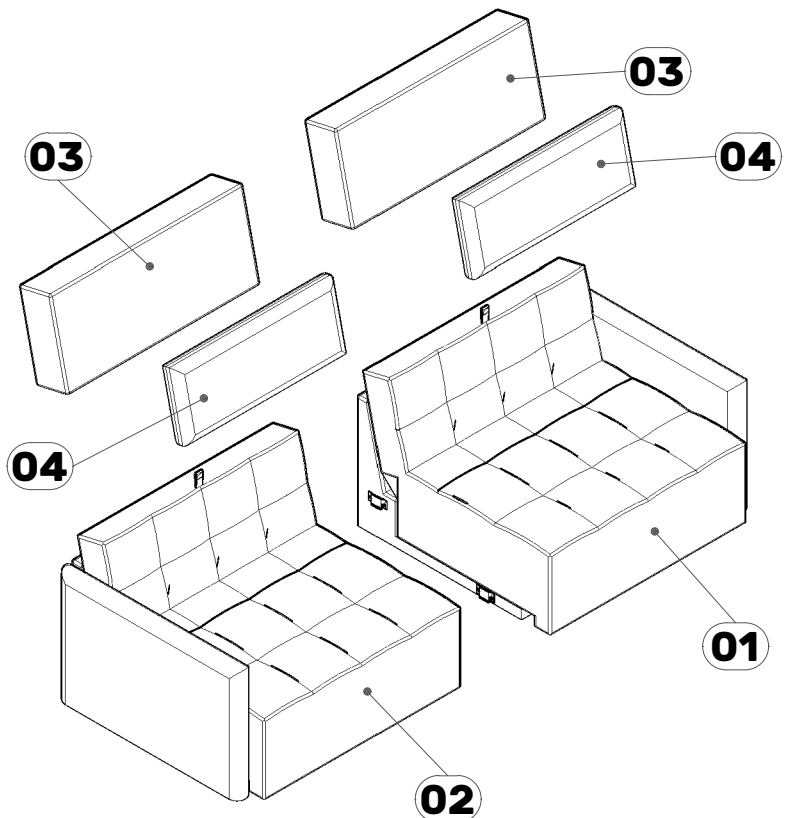
ALMOFADA MAIOR

04



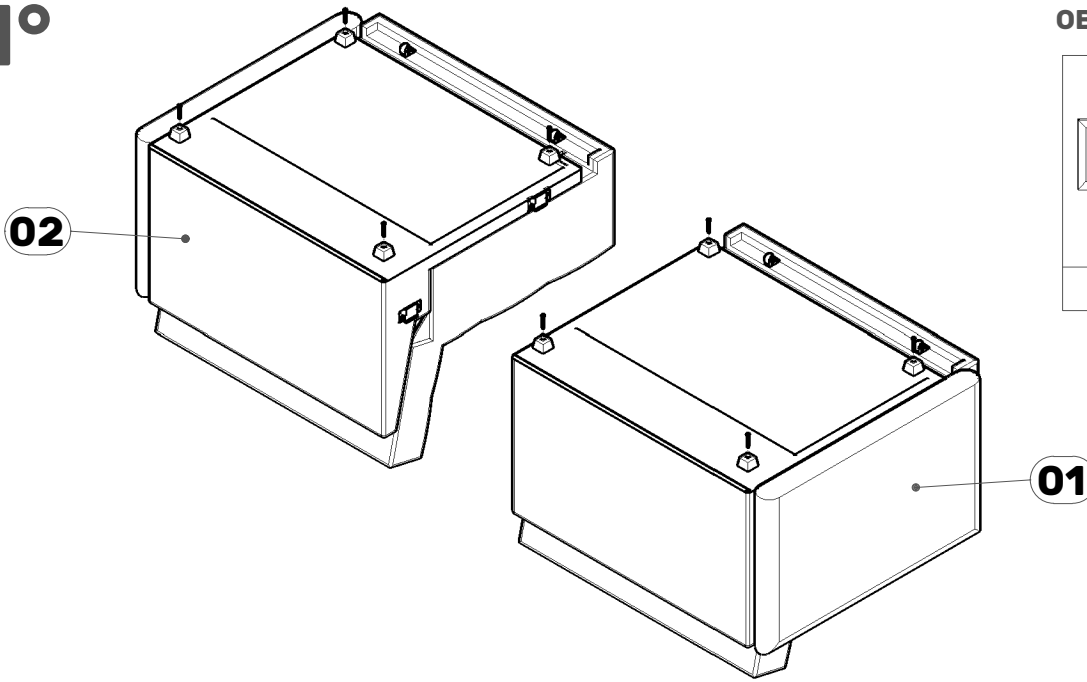
2X

ALMOFADA MENOR

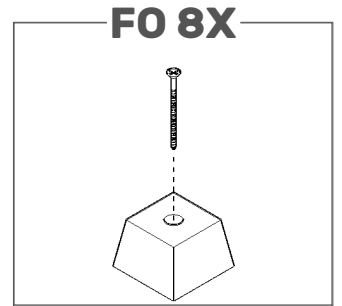
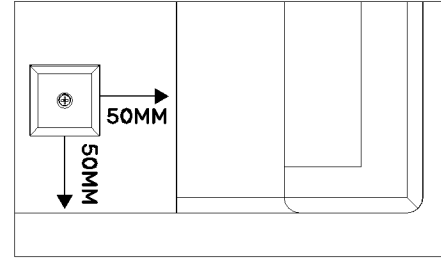


MONTAGEM

1º



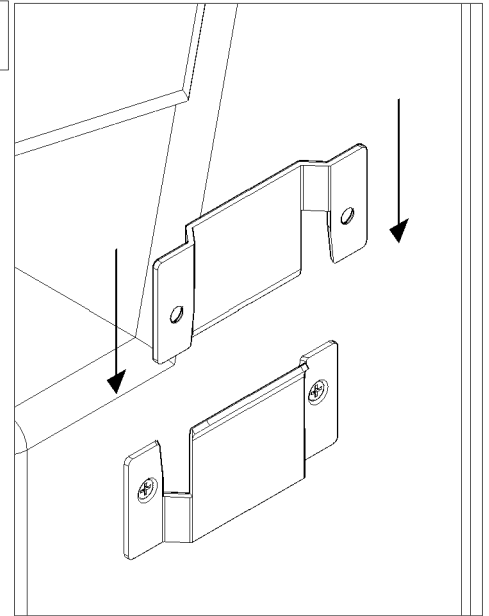
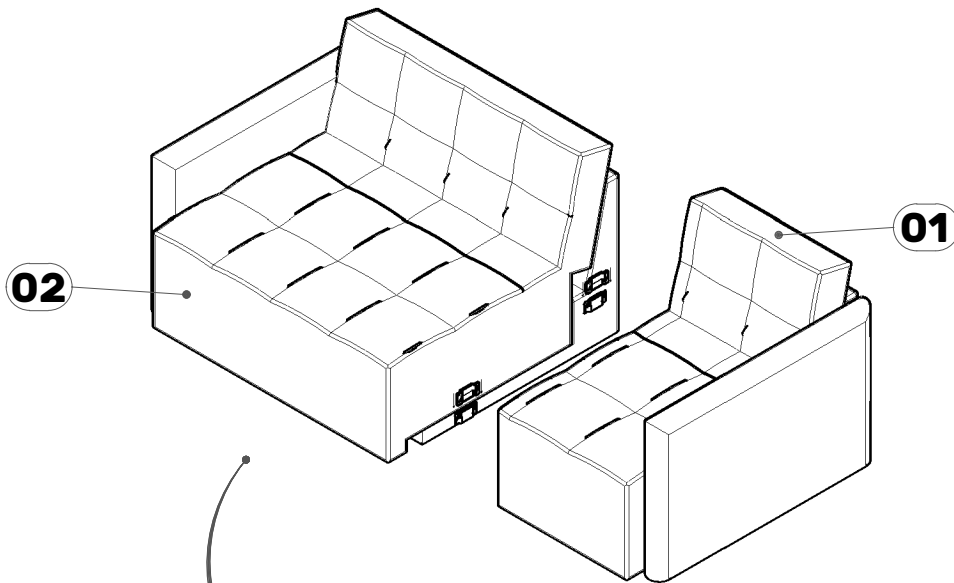
OBS: MEDIDAS APARTIR DA BASE



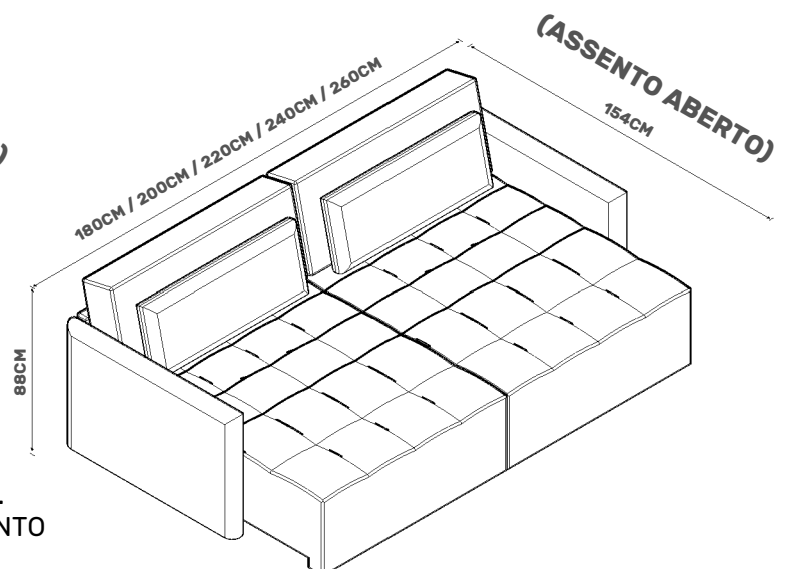
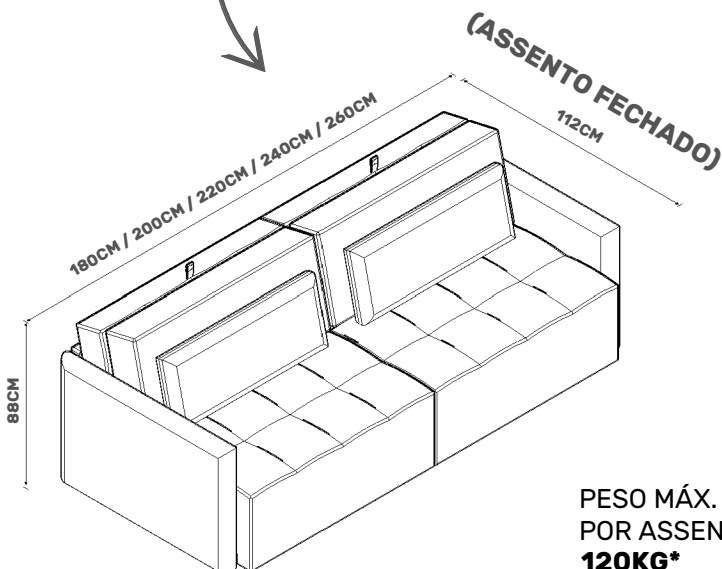
2º



ASSENTO DIREITO PARCIALMENTE CORTADO PARA VISUALIZAÇÃO DOS ENCAIXES. (DIREITO POR CIMA DO ESQUERDO).



UNIÃO DOS ASSENTOS.



PESO MÁX.
POR ASSENTO
120KG*