

ACESSÓRIOS / ACCESORIOS / ACCESSORIES

ITEM	DESCRIÇÃO	QTD.	ITEM	DESCRIÇÃO	QTD.
A	PARAFUSO SOBERBO 7 X 50 MM TORNILLO SOBERBO 7 X 50 MM SCREWS SOBERBO 7 X 50 MM	10	N	JOGO DE CORREDIÇAS 400 MM JUEGO DE CORREDERAS 400 MM PAIS SLIDING 400 MM	02
B	TAMPA CABEÇA PARAFUSO 13 MM CUBIERTA PARA TORNILLO 13 MM COVER FOR SCREW 13 MM	10			
C	PARAFUSO SOBERBO 5 X 50 MM TORNILLO SOBERBO 5 X 50 MM SCREWS SOBERBO 5 X 50 MM	28			
D	PARAFUSO CHATO 4 X 40 MM TORNILLO CHATO 4 X 40 MM SCREWS CHATO 4 X 40 MM	06			
E	PARAFUSO CHATO 3,5 X 14 MM TORNILLO CHATO 3,5 X 14 MM SCREWS CHATO 3,5 X 14 MM	24			
F	PARAFUSO CHATO 3 X 12 MM TORNILLO CHATO 3 X 12 MM SCREWS CHATO 3 X 12 MM	08			
G	PARAFUSO FLANGEADO 3,5 X 14 MM TORNILLO FLANGEADO 3,5 X 14 MM SCREWS FLANGEADO 3,5 X 14 MM	08			
H	CAVILHA 8 X 30 MM CLAVIJA 8 X 30 MM PEGS 8 X 30 MM	21			
I	PREGO 12 X 12 MM CLAVO 12 X 12 MM NAILS 12 X 12 MM	70			
J	SUPORTE PARA SARRAFO SOPORTE PARA SARRAFO SUPPORT FOR BATTEN	08			
K	SAPATA PLÁSTICA 15 X 15 X 4 MM ZAPATO PLASTICO 15 X 15 X 4 MM PLASTIC SHOE 15 X 15 X 4 MM	04			
L	CANTONEIRA ZAMAC CANTONERA ZAMAC ZAMAC CORNER	06			
M	RODÍZIOS REVOLVING PIEZA	04			



Medidas em mm

ROBEL - Ind. de Móveis Ltda.

AV. FELICIANO SALES CUNHA N° 2999- JARDIM NOVO AEROPORTO
CEP 15035-000 SÃO JOSÉ DO RIO PRETO
FONE: (17) 3203-0400 - FAX (17) 3203- 0404
e-mail: robel@robel.com.br - Site: www.robel.com.br



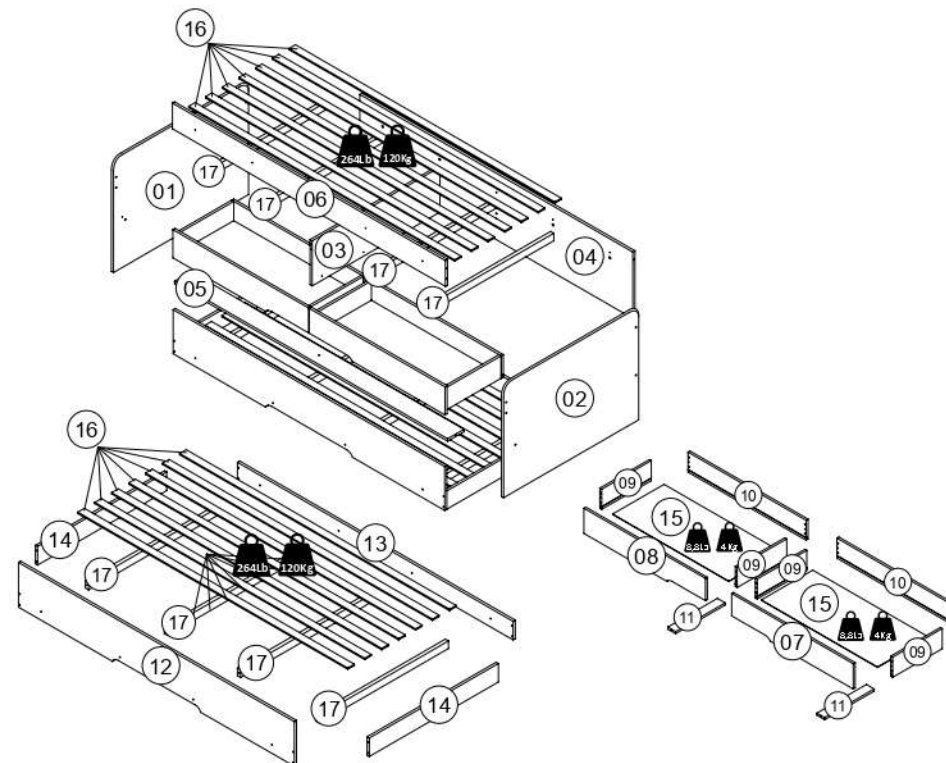
ATENÇÃO Limpeza e Conservação

A limpeza do móvel deve ser efetuada somente com pano macio e seco.

Não utilizar produtos abrasivos ou similares, tais como:

Cera, álcool, detergentes, lustra-móveis, tiner, etc.

Para solicitar peças use o código da peça e a referência do produto. DEM 0043

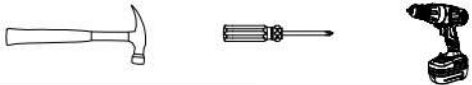


PORTUGUES IDENTIFICAÇÃO DAS PEÇAS	ESPAÑOLAS IDENTIFICACIÓN DE LAS PIEZAS	ENGLISH PIECES IDENTIFICATION	DIMENSÕES COMP x LAG x ESP	QTD.
01 - Painei Cabeceira	01 - Panel Cabecera	01 - Headboard Panel	940 x 680 x 15	01
02 - Painei Peseira	02 - Panel Pesera	02 - Footboard Panel	940 x 680 x 15	01
03 - Travessa das Gavetas	03 - Platos del Cajones	03 - Batten Drawers	889 x 271 x 15	01
04 - Barra Lateral Traseira	04 - Barra Lateral Trasera	04 - Back Side Bar	1900 x 400 x 15	01
05 - Barra Inferior	05 - Barra Inferior	05 - Lower Bar	1900 x 113 x 15	01
06 - Barra do Estrado	06 - Barra del Estrado	06 - Bar of the Dais	1900 x 155 x 15	01
07 - Frente Gaveta Direita	07 - Frente Cajón Derecha	07 - Right Drawer Front	945 x 170 x 15	01
08 - Frente Gaveta Esquerda	08 - Frente Cajón Izquierda	08 - Left Drawer Front	945 x 170 x 15	01
09 - Lateral Gavetas	09 - Lateral Cajones	09 - Side Drawer	385 x 135 x 15	04
10 - Contra Fundo	10 - Contra Fondo	10 - Background Batten	918 x 135 x 15	02
11 - Apoio Fundo Gaveta	11 - Soporte Inferior del Cajón	11 - Drawer Botton Support	385 x 60 x 15	02
12 - Barra Frontal Auxiliar	12 - Barra Frontal Auxiliar	12 - Auxiliary Front Bar	1890 x 265 x 15	01
13 - Barra Traseira Auxiliar	13 - Barra Trasera Auxiliar	13 - Auxiliary Back Bar	1890 x 110 x 15	01
14 - Painei Auxiliar	14 - Panel Auxiliar	14 - Auxiliary Panel	885 x 110 x 15	02
15 - Fundo Gaveta	15 - Fondo Cajón	15 - Background Drawer	903 x 400 x 3	02
16 - Ripa	16 - Ripa	16 - Lath	1850 x 45 x 8	14
17 - Travessa do Estrado	17 - Platos del Estrado	17 - Batten of the Dais	885 x 45 x 22	08

15250 - CAMA BIBOX C_ 2 GAVETAS

Montagem / Montage / Assembly

Tenha em mãos / Tenga en Manos / Tools



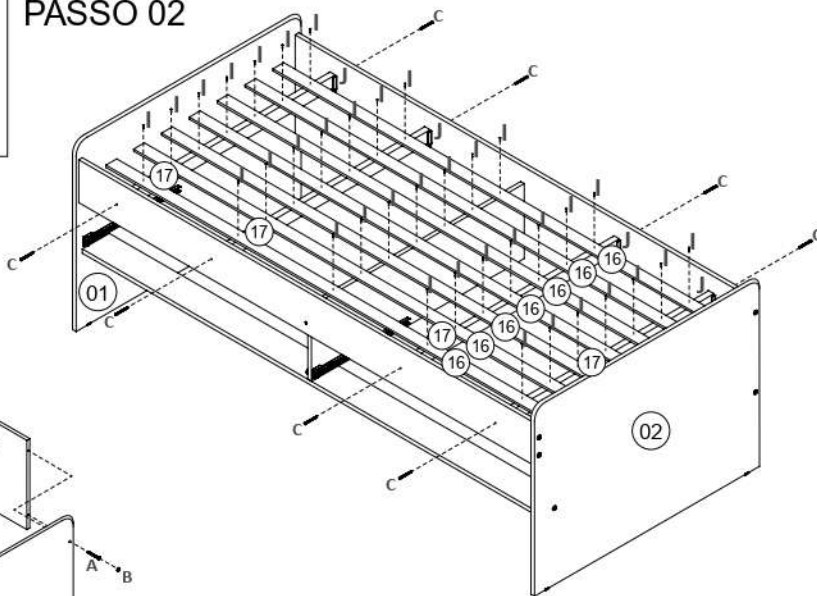
Pessoas necessárias para Montagem

Personas necesarias para la asamble

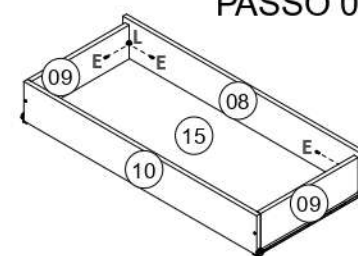
Necessary people for assembly



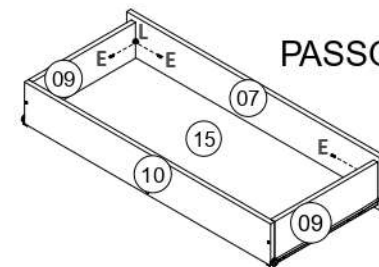
PASSO 02



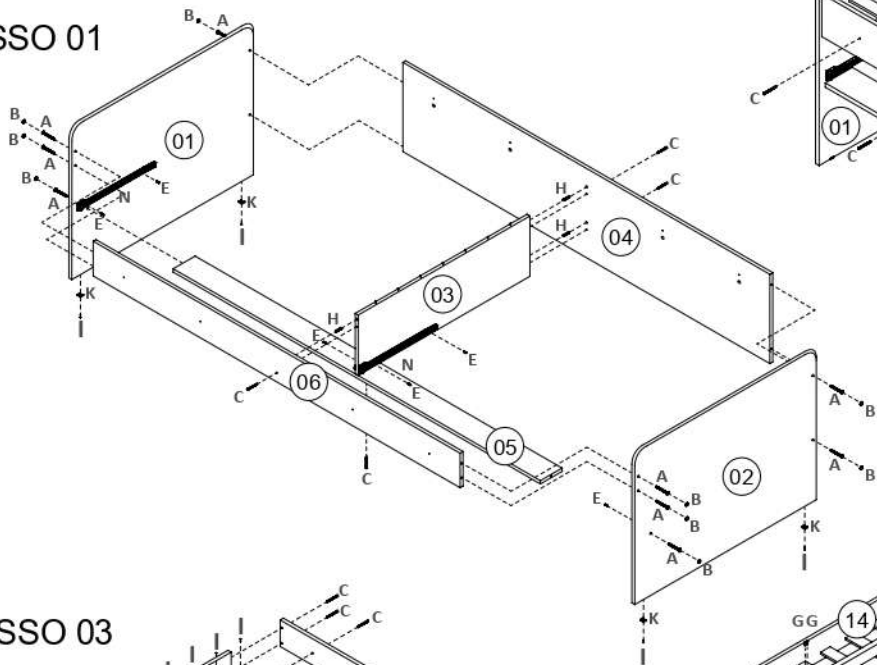
PASSO 07



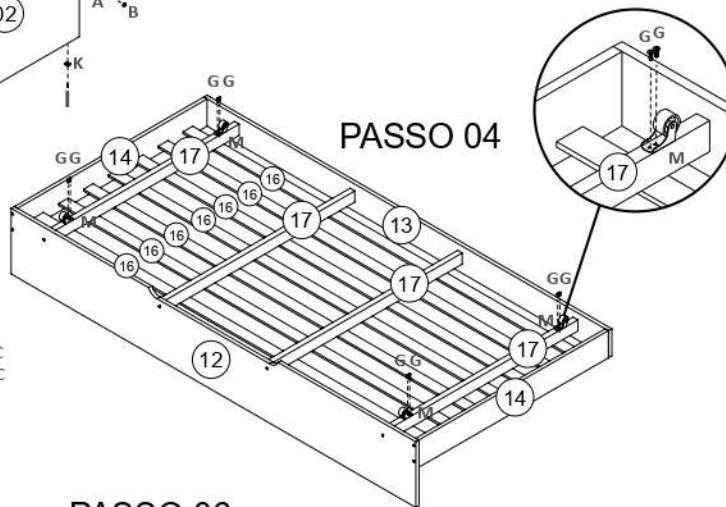
PASSO 08



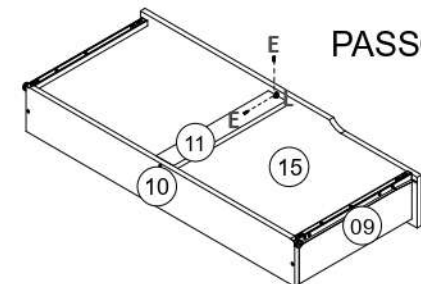
PASSO 01



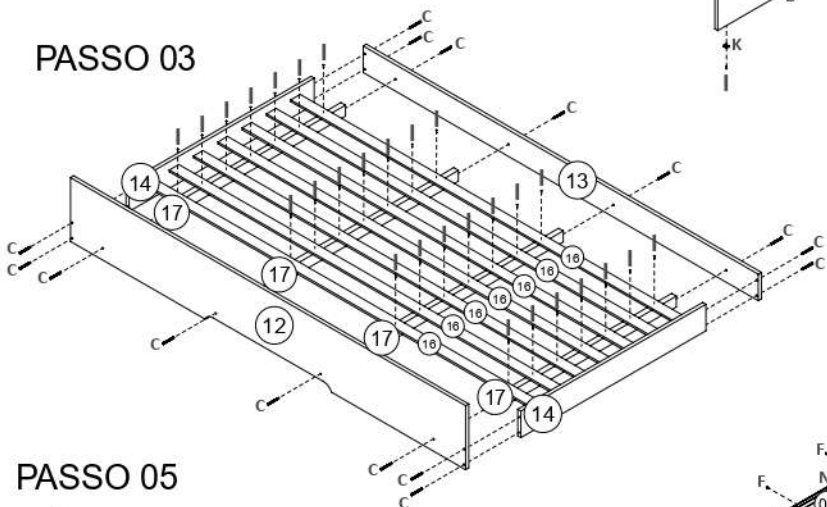
PASSO 04



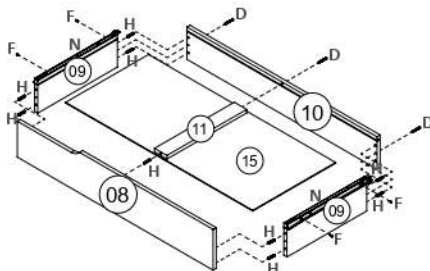
PASSO 09



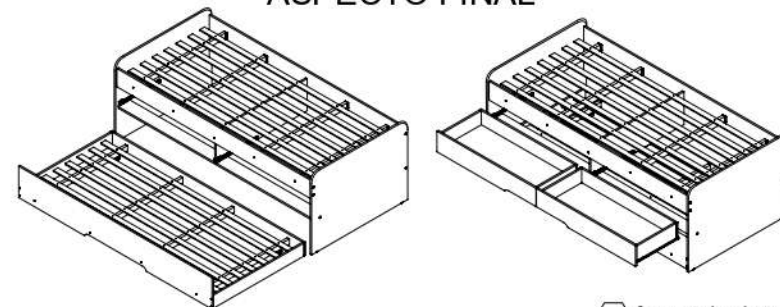
PASSO 03



PASSO 06



ASPECTO FINAL



PASSO 05

