

CERTIFICADO DE GARANTIA
Cadeira DALLAS NEW

Prazo:

Todos os produtos da marca AÇO NOBRE possuem 6 meses (180 dias) de garantia contra defeitos de fabricação, a partir da data expressa na notafiscal de venda ao consumidor. Ressalta-se que, seguindo a lei 8078/90 (código de defesa do consumidor), esta garantia oferecida ao produto é exclusivamente contra defeitos de fabricação.

Cuidados com o cromo:

- Na limpeza, não utilizar produtos abrasivos como esponjas de aço, lixas, etc. Evitar o contato com produtos químicos de limpeza, tais como: Água sanitária, desinfetantes, desengordurantes, álcool, etc.
- Encerar uma vez a cada 30 dias, com cera automotiva a base de silicone.
- Não bater ou riscar o cromado para evitar que descasque.
- Não expor o móvel em lugares abertos como jardins, sacadas, etc.

Esta garantia não cobre:

- 1 - Defeitos causados por uso inadequado como: quedas, impactos e montagem fora das orientações enviadas no manual.
- 2 - Danos causados por consertos realizados por terceiros, sem autorização prévia da AÇO NOBRE.
- 3 - Danos causados por animais domésticos, insetos, objetos cortantes ou decorativos.
- 4 - Desgaste natural, bem como excesso de peso sobre o móvel.
- 5 - Danos decorrentes de transportes inadequados ou má armazenagem.
- 6 - Partes/tecidos com desgaste natural de uso.
- 7 - Defeitos causados por exposição ao sol, chuva, umidade, bem como sinistros (roubo/furto, perda, fogo ou enchentes).

Recomendações de conservação e limpeza:

- Não deixar o produto exposto a chuva, sol, umidade, etc.
- Não usar qualquer tipo de produto químico na limpeza dos móveis.
- Todo produto deve ser manuseado com cuidado, não podendo ser arrastado nem encostado em paredes ou lugares úmidos. Evitar esforços desnecessários que possam comprometer a estrutura e qualidade dos móveis.

Como solicitar:

Para solicitar a análise e o consequente atendimento da garantia é necessário contatar diretamente a loja/varejista onde o produto foi adquirido e apresentar a notafiscal de venda. Loja/varejista será o responsável por analisar as condições e validade da garantia especificadas neste certificado, assim como efetuar a substituição do produto ou seus componentes danificados.

DICAS DE LIMPEZA E CONSERVAÇÃO



Obs. Produto para uso doméstico.

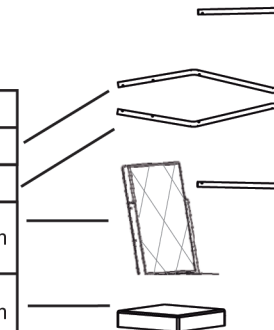
Necessário para Montagem



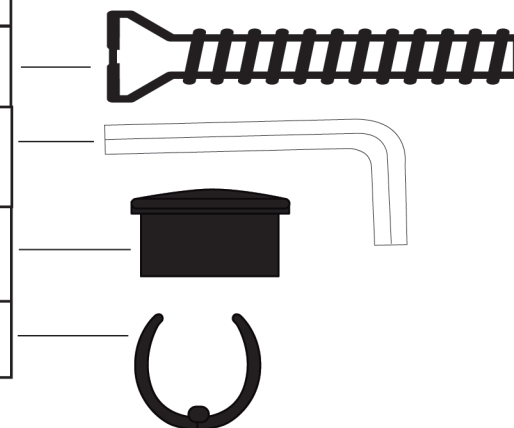
1 PESSOA

OS ITENS ACIMA NÃO ACOMPANHAM O PRODUTO.

PEÇAS				
Nº	DESCRIÇÃO	Material	QUANT	MEDIDAS
01	LATERAL PÉ DIREITO CROMADO	Aço	1	790 X 520 X 22 mm
02	LATERAL PÉ ESQUERDO CROMADO	Aço	1	790 X 520 X 22 mm
03	ENCOSTO ESTOFADO SUEDE MARROM, SUEDE PRETO E CORINO BEGE	MADEIRA ESPUMA TECIDO	1	460 X 420 X 50 mm
04	ASSENTO ESTOFADO SUEDE MARROM, SUEDE PRETO E CORINO BEGE	Compensado Espuma Tecido	1	440 X 430 X 85 mm



ACESSÓRIOS			
Cód	DESCRIÇÃO	Material	QUANT
A	PARAFUSO 7 x 50 ALLEN CABEÇA CHATA	Aço	8
B	CHAVE ALLEN 4mm(L) CROMADA	Aço	1
C	PONTEIRA INTERNA CROMADA 22 x 22 x 12 mm	Plástico	4
D	SAPATA PRETA 30 x 30 x 25 mm	Plástico	4

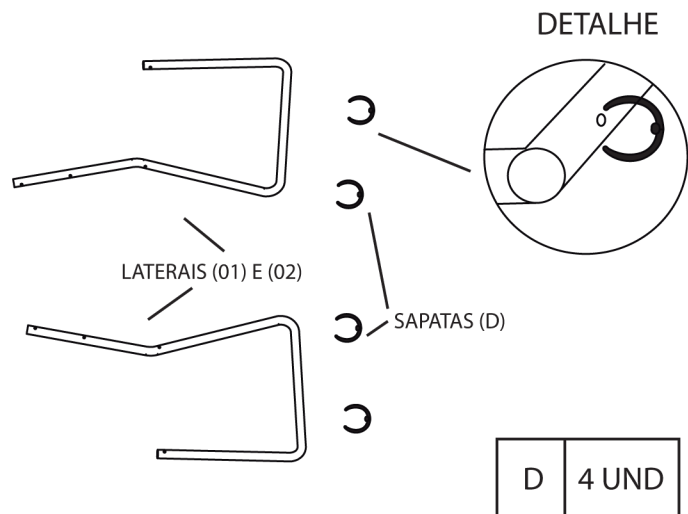


Sr Cliente/Montador, cuidado ao manusear o produto!

Produtos em aço podem conter faces cortantes, atenção para não ocasionar acidentes. Sempre utilizar a própria embalagem, forrando o piso para montagem do produto.

MANUAL DE MONTAGEM CADEIRA DALLAS

1°) COLOCAR A SAPATA (D) NAS LATERAIS (01) E (02).



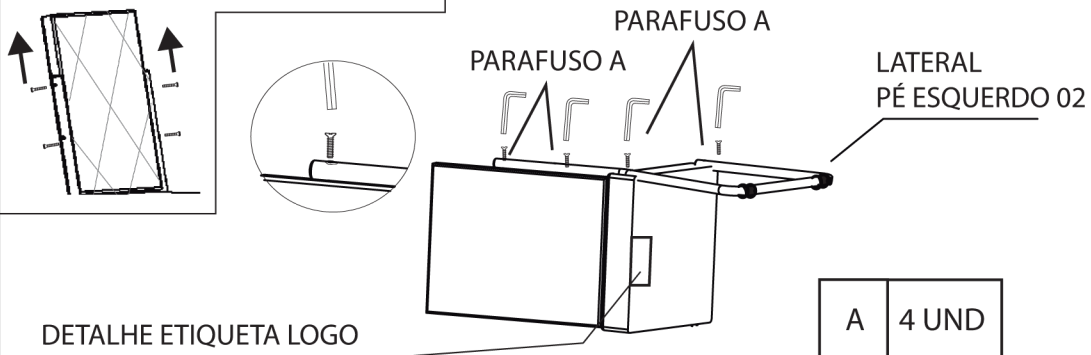
1° Passo

2°) POSICIONAR A LATERAL DO PÉ ESQUERDO(N° 02) NO ENCOSTO (N° 03) E ASSENTO (N° 04) DEIXANDO O REBAIXO NO FURO PARA CIMA, PONTEIE OS PARAFUSOS (A) NO ENCOSTO E PARAFUSOS (A) NO ASSENTO,
ATENÇÃO: NÃO APERTAR ATÉ O FINAL. (VER 3° PASSO)

ATENÇÃO

NA MONTAGEM DO ASSENTO DEIXAR A ETIQUETA LOGO PARA TRÁS.

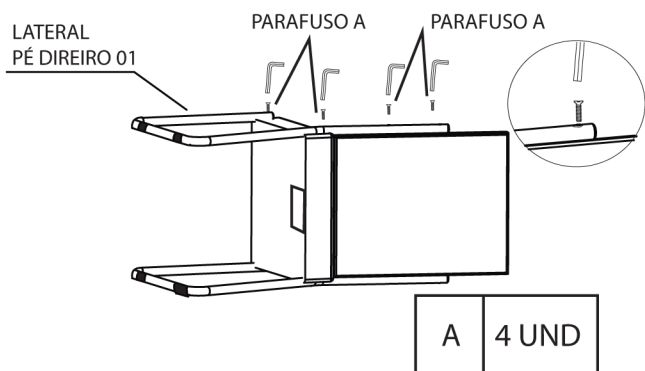
OBS: NA MONTAGEM DO ENCOSTO DEIXAR O LADO CURVO PARA CIMA.



2° Passo

Sempre utilizar a própria embalagem, forrando o piso para montagem do produto.

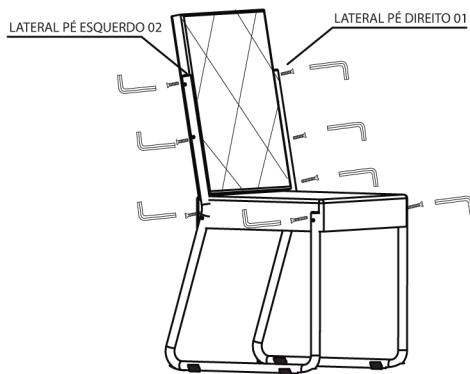
3°) POSICIONAR A LATERAL DO PÉ DIREITO(N° 01) NO ENCOSTO (N° 03) E ASSENTO (N° 04) DEIXANDO O REBAIXO NO FURO PARA CIMA, PONTEIE OS PARAFUSOS (A) NO ENCOSTO E PARAFUSOS (A) NO ASSENTO.
ATENÇÃO: NÃO APERTAR ATÉ O FINAL. (VER 4° PASSO)



3° Passo

Sempre utilizar a própria embalagem, forrando o piso para montagem do produto.

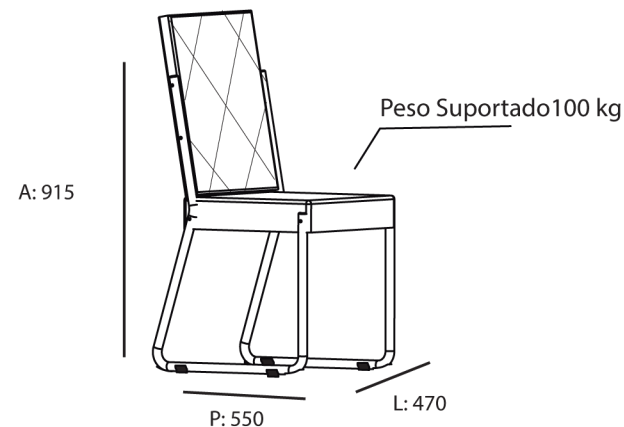
4°) ALINHE A CADEIRA E APERTE **PRIMEIRO** OS PARAFUSOS DO ENCOSTO, APÓS, APERTE OS PARAFUSOS DO ASSENTO COM A CHAVE ALLEN.



4° Passo

UTILIZE CHAVE ALLEN NA MONTAGEM.

5°) MONTAGEM CONCLUÍDA.



5° Passo

CERTIFICADO DE GARANTIA
MESA ONIX ORTENCIA 1.6 X 90

Prazo:

Todos os produtos da marca AÇO NOBRE possuem 6 meses (180 dias) de garantia contra defeitos de fabricação, a partir da data expressa na nota fiscal de venda ao consumidor. Ressalta-se que, seguindo a lei 8078/90 (código de defesa do consumidor), esta garantia oferecida ao produto é exclusivamente contra defeitos de fabricação.

Cuidados com o cromo:

- Na limpeza, não utilizar produtos abrasivos como esponjas de aço, lixas, etc. Evitar o contato com produtos químicos de limpeza, tais como: Água sanitária, desinfetantes, desengordurantes, álcool, etc.
- Encerar uma vez a cada 30 dias, com cera automotiva a base de silicone.
- Não bater ou riscar o cromado para evitar que descasque.
- Não expor o móvel em lugares abertos como jardins, sacadas, etc.

Esta garantia não cobre:

- 1 - Defeitos causados por uso inadequado como: quedas, impactos e montagem fora das orientações enviadas no manual.
- 2 - Danos causados por consertos realizados por terceiros, sem autorização prévia da AÇO NOBRE.
- 3 - Danos causados por animais domésticos, insetos, objetos cortantes ou decorativos.
- 4 - Desgaste natural, bem como excesso de peso sobre o móvel.
- 5 - Danos decorrentes de transportes inadequados ou má armazenagem.
- 6 - Defeitos causados por exposição ao sol, chuva, umidade, bem como sinistros (roubo/furto, perda, fogo ou enchentes).

Recomendações de conservação e limpeza:

- Não deixar o produto exposto a chuva, sol, umidade, etc.
- Não usar qualquer tipo de produto químico na limpeza dos móveis.
- Todo produto deve ser manuseado com cuidado, não podendo ser arrastado nem encostado em paredes ou lugares úmidos. Evitar esforços desnecessários que possam comprometer a estrutura e qualidade dos móveis.

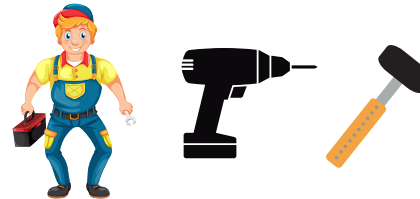
Como solicitar:

Para solicitar a análise e o consequente atendimento da garantia é necessário contatar diretamente a loja/varejista onde o produto foi adquirido e apresentar a nota fiscal de venda. A loja/varejista será o responsável por analisar as condições e validade da garantia especificadas neste certificado, assim como efetuar a substituição do produto ou seus componentes danificados.



Obs. Produto para uso doméstico.

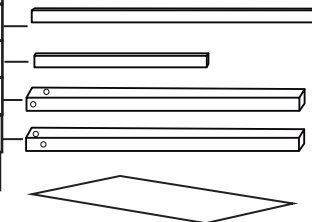
Necessário para Montagem



1 PESSOA

OS ITENS ACIMA NÃO ACOMPANHAM O PRODUTO.

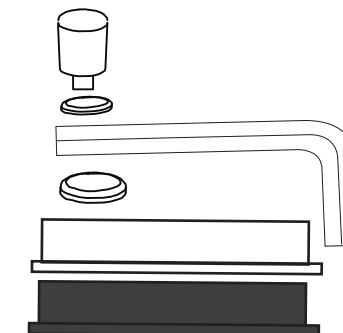
PEÇAS				
Nº	DESCRIÇÃO	Material	QUANT	MEDIDAS
01	TRAVA MAIOR	Aço	2	1500 X 30 X 30 mm
02	TRAVA MENOR	Aço	2	790 X 30 X 30 mm
03	PÉ ESQUERDO CROMADO	Aço	2	765 X 50 X 50 mm
04	PÉ DIREITO CROMADO	Aço	2	765 X 50 X 50 mm
05	VIDRO	VIDRO	1	1600 X 900 mm



ACESSÓRIOS			
CÓD	DESCRIÇÃO	Material	QUANT
A	PARAFUSO ALLEN 1/4 x 1	Aço	8



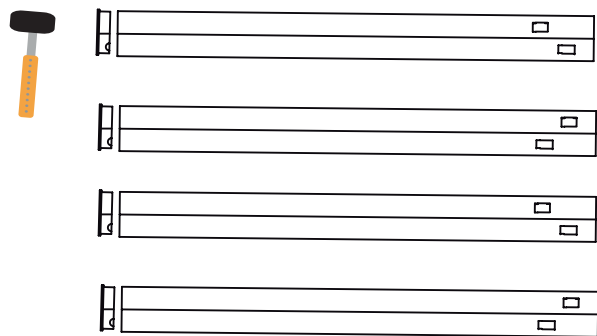
B	DISTANCIADOR 18 mm CROMADO 23 x 23 x 23 mm	Plástico	2
C	BOLHA SILICONE 18 mm	Silicone	6
D	CHAVE ALLEN (L) CROMADA 4 mm	Aço	1
E	TAPA PARAFUSO CROMADO 15 mm	Plástico	8
G	PONTEIRA CROMADA 50 x 50 x 13 mm	Plástico	4
H	SAPATA PRETA 50 x 50 x 17 mm	Plástico	4



Sr Cliente/Montador, cuidado ao manusear o produto!

Produtos em aço podem conter faces cortantes, atenção para não ocasionar acidentes. Sempre utilizar a própria embalagem, forrando o piso para montagem do produto.

1) COLOQUE AS SAPATAS (H)
NOS PÉS (Nº03 e Nº04)

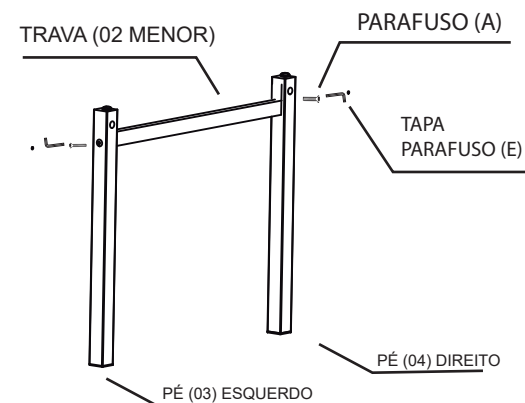


1º Passo



UTILIZAR MARTELO DE BORRACHA NA MONTAGEM

2º) ENCAIXE OS PÉS (Nº 03 E Nº 04) NA TRAVA (Nº 02 MENOR) NOS FUROS DE BAIXO , DEIXANDO O FURO DA TRAVA NA FACE SUPERIOR, PARA APLICAR O DISTANCIADOR (B), PONTEIE OS PARAFUSOS (A) E APERTE COM CHAVE ALLEN (D).

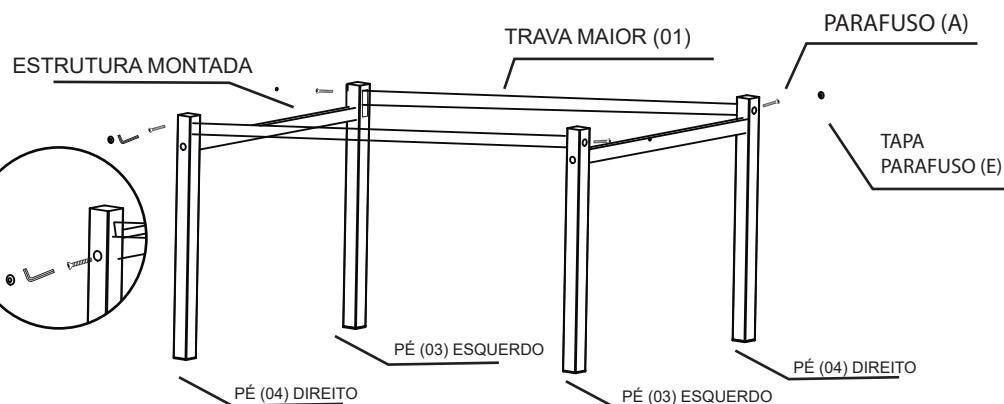


2º Passo



UTILIZAR CHAVE ALLEN NA MONTAGEM

3º) ENCAIXE AS TRAVA (Nº 01 MAIOR) DEIXANDO O FURO PARA CIMA, NA ESTRUTURA DA MONTAGEM ANTERIOR, PONTEIE OS PARAFUSOS (A) E APERTE COM CHAVE ALLEN (D). COLOCAR OS TAPA PARAFUSOS (E).

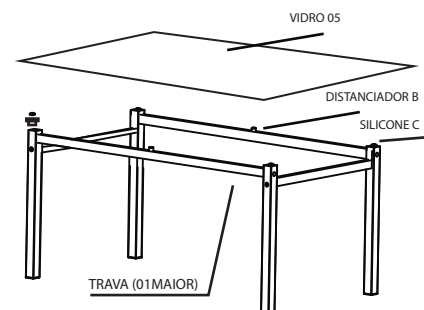
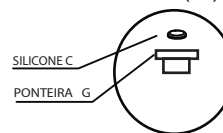


3º Passo



UTILIZAR CHAVE ALLEN NA MONTAGEM

4º) COLOQUE AS PONTEIRAS 50 X 50 (G) NOS PÉS. APLICAR O DISTANCIADOR (B) NA TRAVA (01) MAIOR. APLICAR O SILICONE (C) APLICAR VIDRO (05).



4º Passo

UTILIZAR TAMPO DE VIDRO DE 160x90.

5º) MONTAGEM CONCLUÍDA

