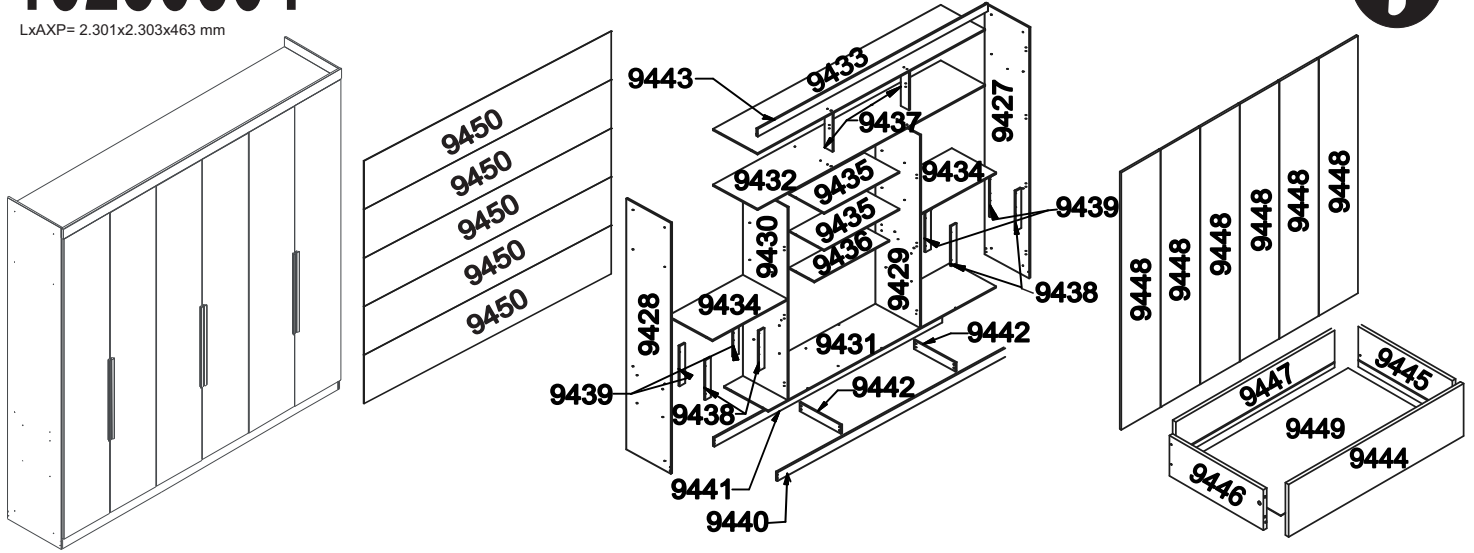


LxAXP= 2.301x2.303x463 mm



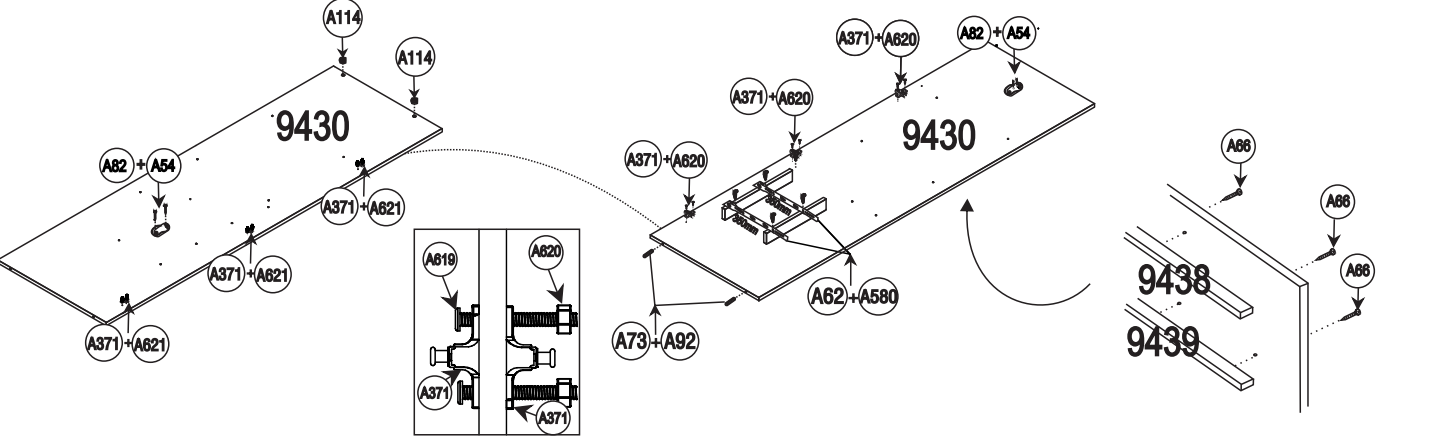
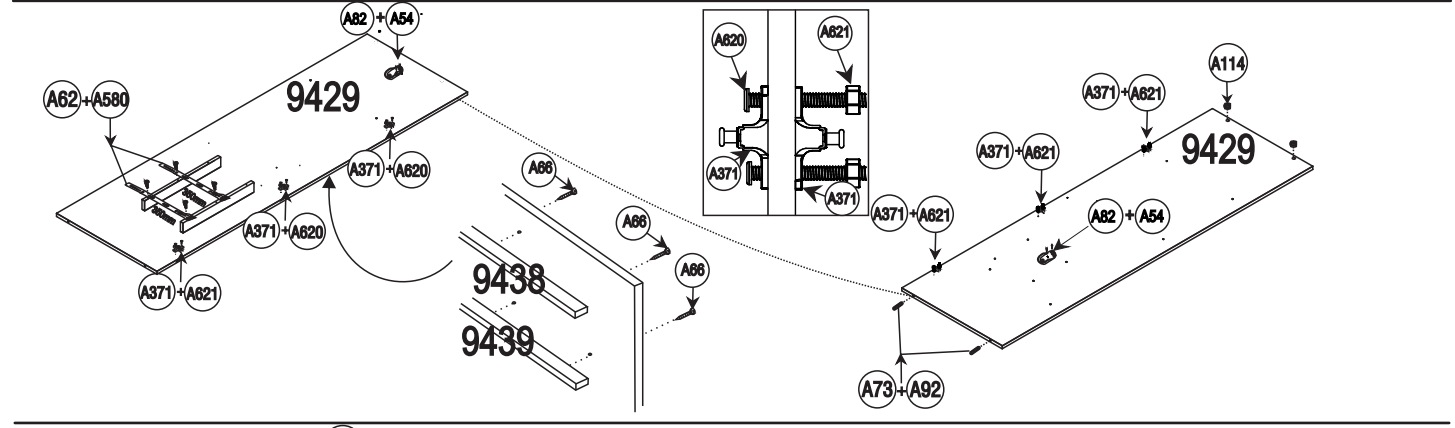
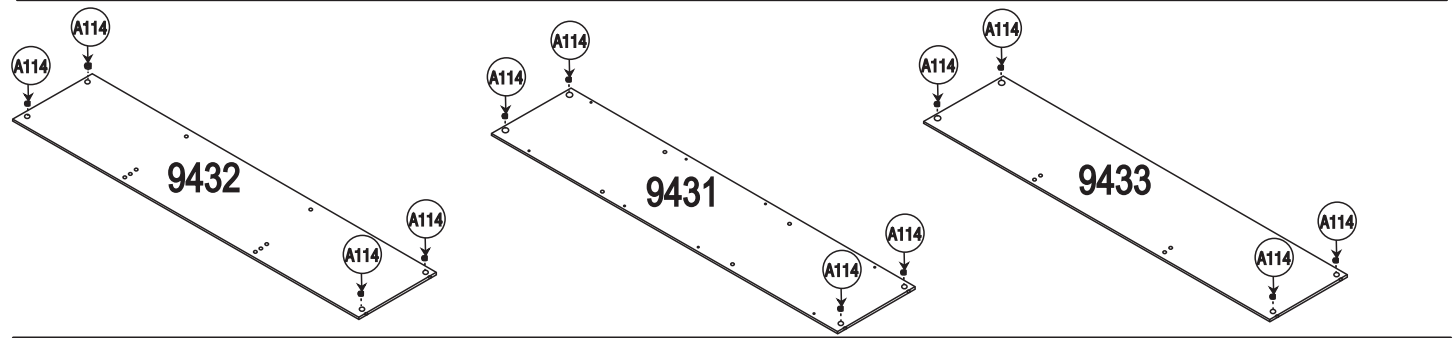
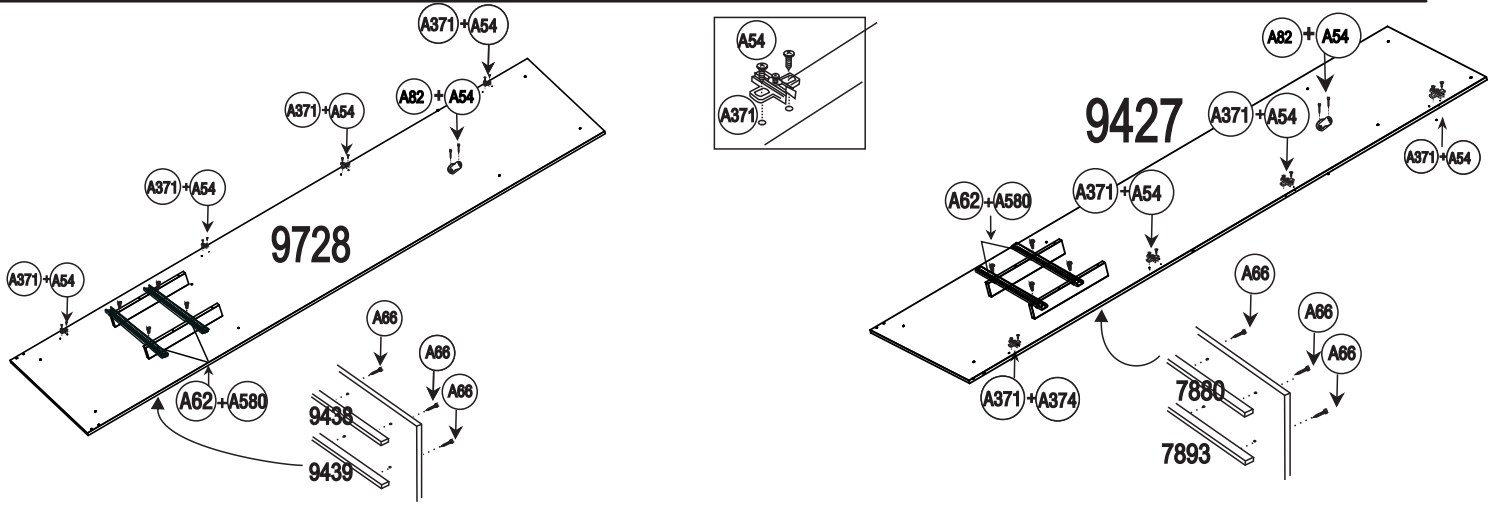
COD.	DESCRIÇÃO	DIMENSÃO=MM	QTD.	VOL.	COD.	DESCRIÇÃO	DIMENSÃO=MM	QTD.	VOL.
9427	LATERAL DIREITA	445X2300X12	01	1/3	9439	DISTANCIADOR TRASEIRO	55X366X15	04	1/3
9428	LATERAL ESQUERDA	445X2300X12	01	1/3	9440	RODAPÉ	80X2277X15	01	1/3
9429	LATERAL INTERNA DIREITA	445X1768X12	01	1/3	9441	RODAPÉ TRASEIRO	80X2277X15	01	1/3
9430	LATERAL INTERNA ESQUERDA	445X1768X12	01	1/3	9442	TRVAMENTO DE RODAPÉ	80X414X15	02	1/3
9431	BASE INFERIOR	445X2277X12	01	2/3	9443	MOLDURA	70X2301X15	01	1/3
9432	BASE DO MALEIRO	445X2277X12	01	2/3	9444	FRENTE DE GAVETA	159X651X12	04	1/3
9433	BASE SUPERIOR	445X2277X12	01	2/3	9445	LATERAL DIREITA DE GAVETA	130X350X12	04	1/3
9434	TAMPO	405X751X12	02	2/3	9446	LATERAL ESQUERDA DE GAVETA	130X350X12	04	1/3
9435	PRATELEIRA	350X751X12	02	2/3	9447	CONTRA FUNDO	120X592X12	04	1/3
9436	PRATELEIRA MENOR	250X751X12	01	2/3	9448	PORTA	378X2150X15	06	3/3
9437	BATENTE	80X350X12	02	1/3	9449	FUNDO DE GAVETA	350X602X03	04	2/3
9438	DISTANCIADOR	55X366X15	04	1/3	9450	FUNDO TRASEIRO	430X2297X03	05	2/3




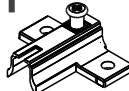




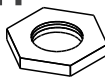


accessories accesorios accessoires acessórios

A129 (10x10) (X120)	A121 (X16)	A073 (6X30 MM) (X24)	A724 (572 MM) (X06)
A054 (3,5X12 CC) (X114)	A114 (X40)	A620 (4,0X22 CC) (X16)	A580 (300 MM) (X04)
A062 (3,5X25 CC) (X48)	A092 (X01)	A621 (X16)	A607 (2.279 MM) (X04)
A066 (4,0X40 CC) (X70)	A094 (X06)	A371 (X24)	A608 (742 MM) (X03)
A195 (4,0X30 CC) (X12)	A082 (X06)	A368 (X24)	A122 (X07)



ESCANEIE O QR CODE
 E CONHEÇA NOSSA
 LINHA DE PRODUTOS.



A054  (3,5X12 CC)	A062  (3,5X25 CC)	A092 	A371 	A114 	A082 
A580  (300 MM)	A620  (4,0X22 CC)	A621 	A073  (6X30 MM)	A066  (4,0X40 CC)	

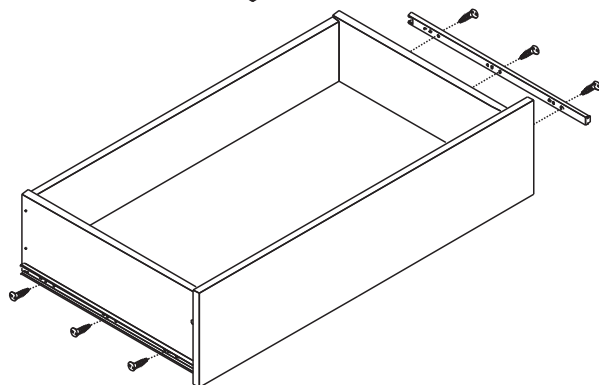
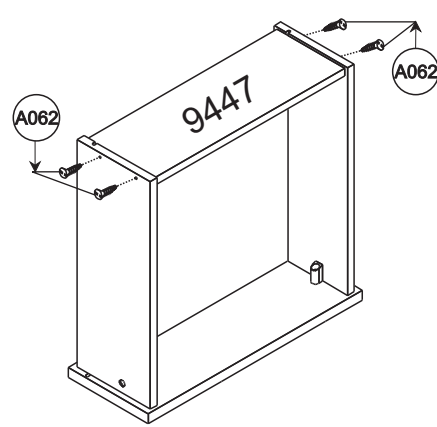
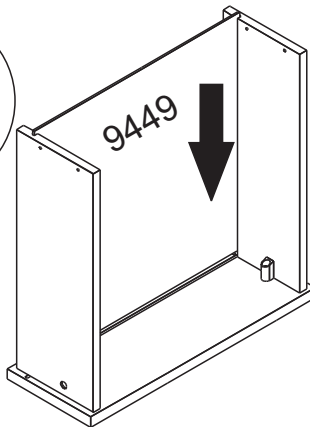
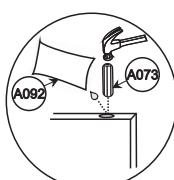
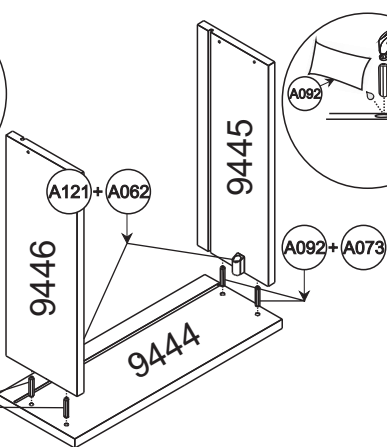
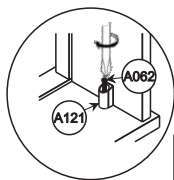
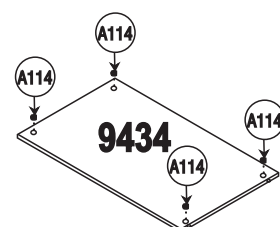
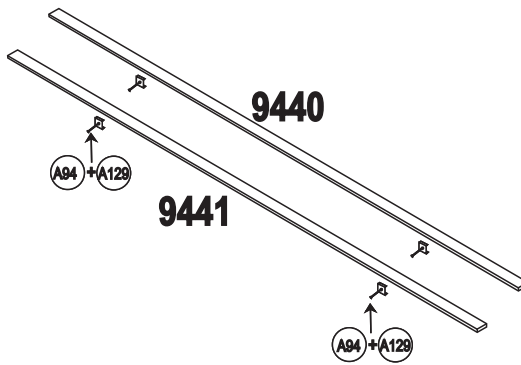
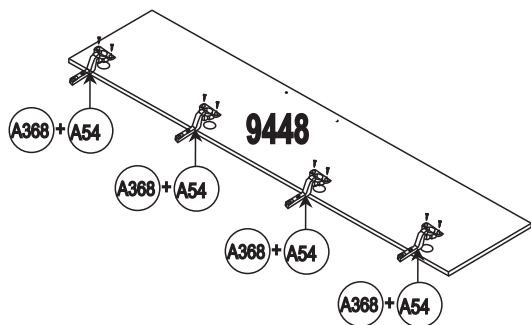
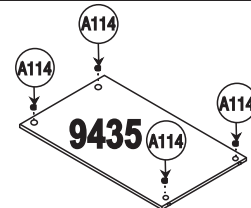
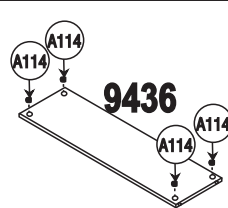
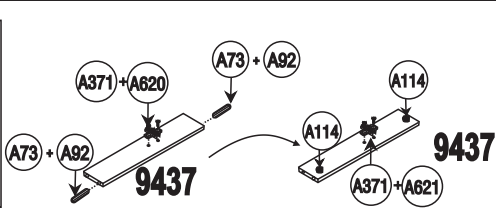
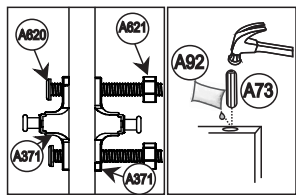
10230604




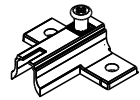


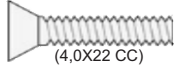
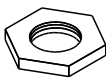

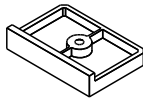
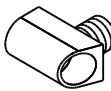
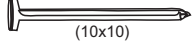

assembly instruction

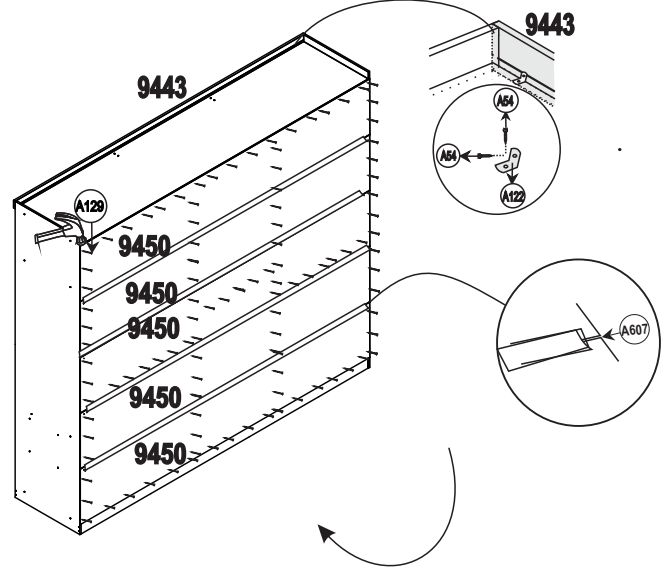
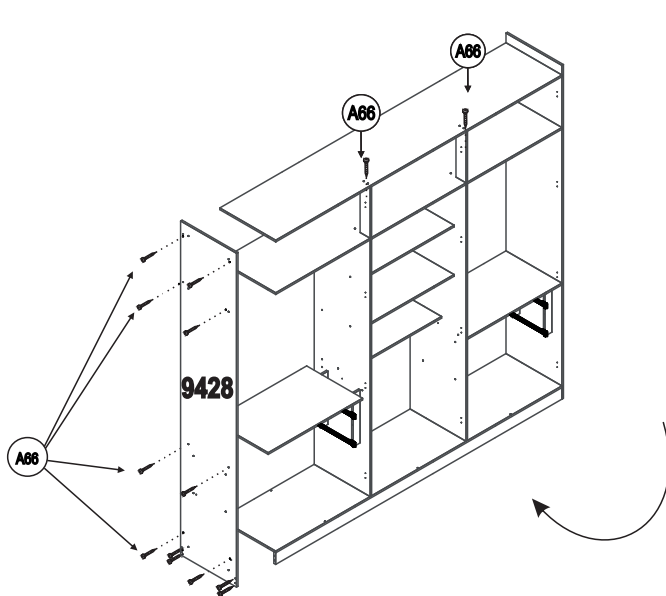
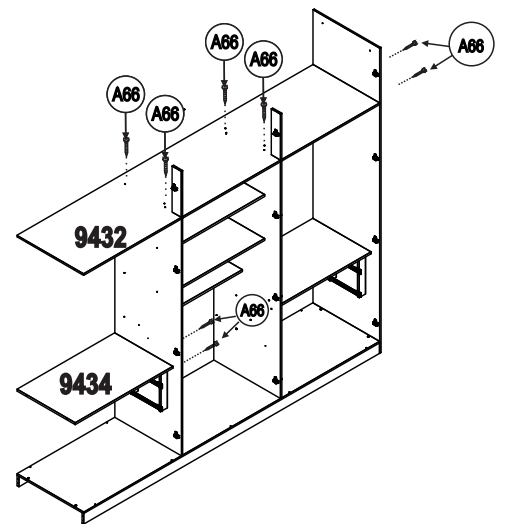
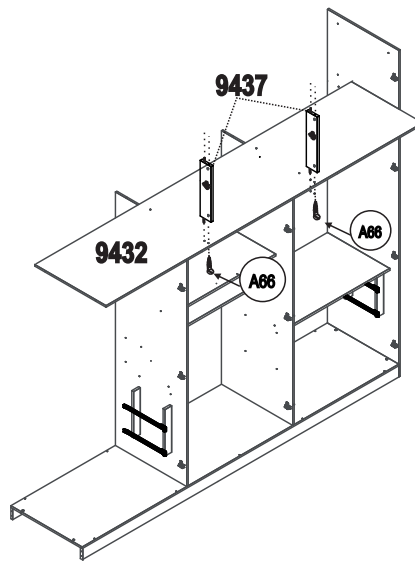
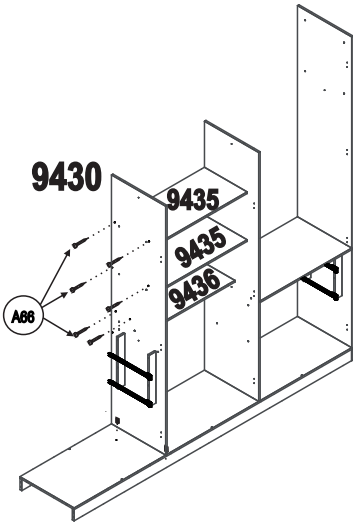
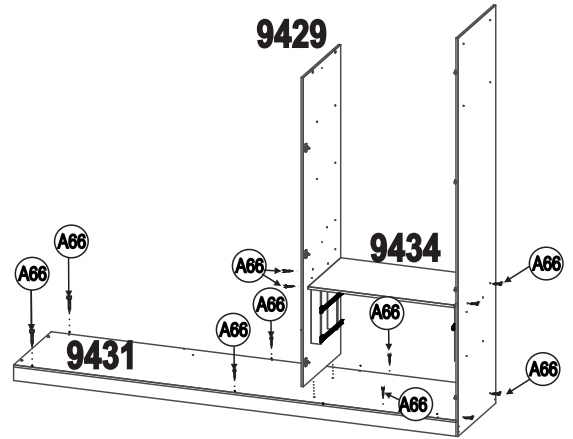
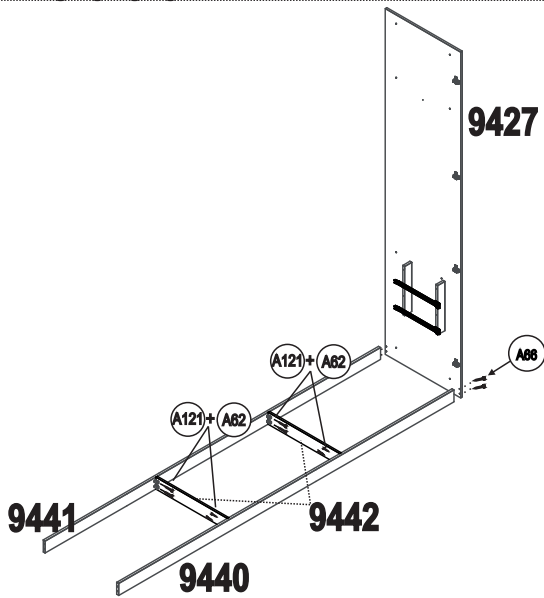
manual de instrucciones

manual des instructions

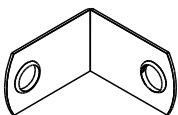
manual de instruções



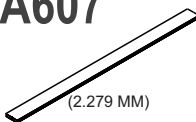
A054  (3,5X12 CC)	A062  (3,5X25 CC)	A092 	A371 	A114 
A580  (300 MM)	A620  (4,0X22 CC)	A621 	A073  (6X30 MM)	A094 
A121 	A129  (10x10)	A066  (4,0X40 CC)		



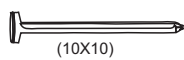
A122



A607



A129



A129

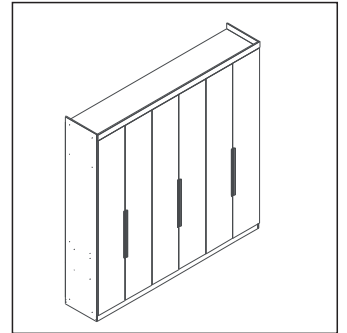
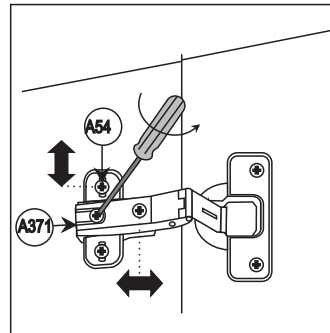
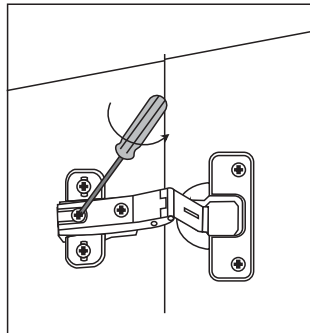
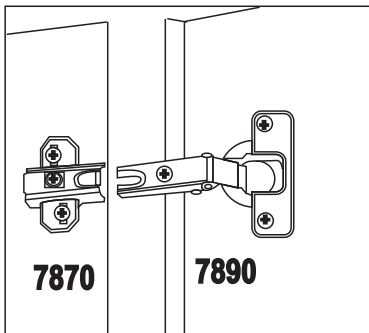
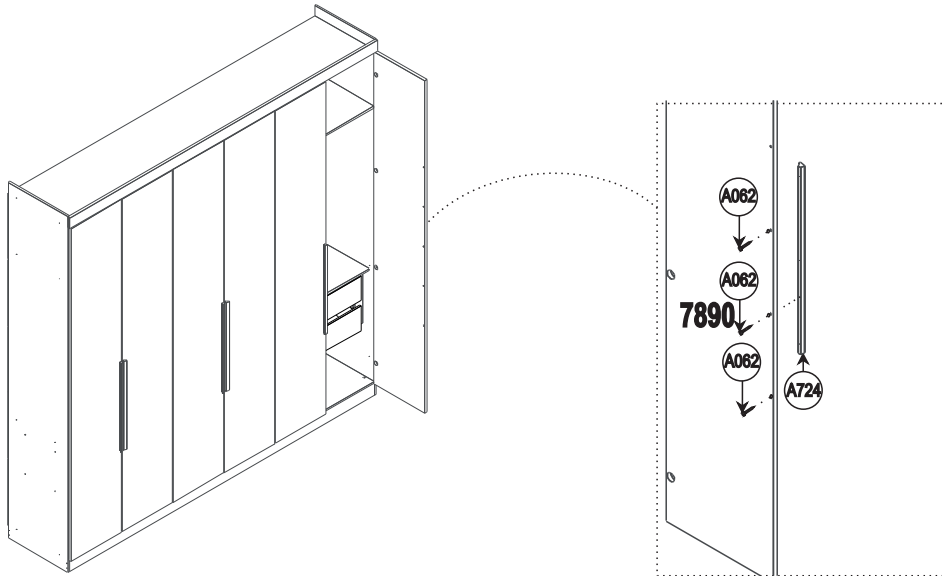
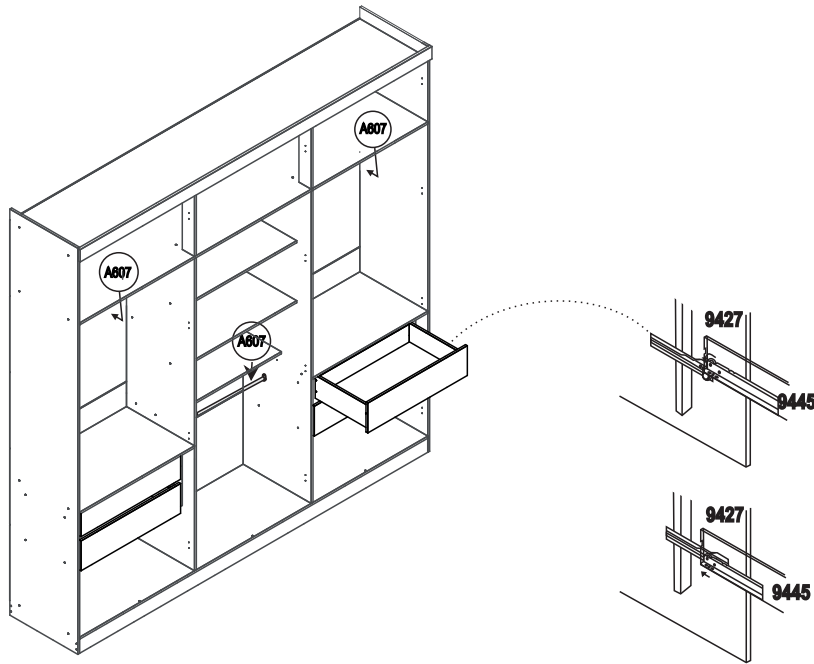


A054



A066





- In order to adjust correctly the door, please observe the picture. In order that the doors stay at the same level the adjustment should be done through the screw A374 from A371 accessory.
- Para ajustar correctamente la puerta, por favor observe la imagen. Para la permanencia de puertas en el mismo nivel el ajuste debería ser hecho por el tornillo A374 del accesorio de A371.
- Pour ajuster correctement la porte, observez s'il vous plaît l'image. Afin que les portes soient au même niveau l'ajustement devrait être fait par la vis A374 de l'accessoire A371.
- Para o ajuste ideal das portas, observe a foto em destaque. Para que as portas fiquem no mesmo nível, o ajuste deverá ser feito através do parafuso A374 do acessório A371.

* Em caso de problemas técnicos com o móvel, favor informar o número de lote, número da op e data de fabricação, identificados nas etiquetas das caixas, para o rastreamento interno do produto e solução do problema.

* In case of technical problems with the product, please identify lot number, OP number and production date, located on the ticket boxes for Internal tracking and solution of the problem

* En caso de problemas técnicos con el mueble, por favor informar el número del lote, número de la OP y fecha de producción, identificados en las etiquetas de las cajas, para el rastreamento interno del producto y solución del problema.

