

**Rack Natura**

## Como trocar seu produto

Se seu produto chegou com algum defeito você tem 7 dias para solicitar a troca. Você vai precisar:

- 1 Ter em mãos as fotos das peças com defeito; descrição; código (como está aqui no manual) e quantidade de peças com defeito.
- 2 Acesse o chat em nosso site.
- 3 Selecione o seu pedido, e depois a opção “Quero trocar um produto”.
- 4 Pronto, agora é só preencher as informações e enviar. Entraremos em contato por e-mail para te dar todas as instruções.

## Dicas para prolongar a vida útil do móvel

- 1 Retire o pó com uma flanela seca, depois use um pano macio, levemente umedecido com água. Pode utilizar detergente neutro ou sabão neutro.
- 2 Reaperte os parafusos de tempos em tempos para garantir a estabilidade e durabilidade.
- 3 O acabamento do seu produto pode ser danificado pela falta de ventilação e excesso de calor.

Qualquer dúvida sobre os nossos produtos você pode entrar em contato pelo nosso canal de atendimento:

**<https://www.madeiramadeira.com.br/central-de-ajuda>**

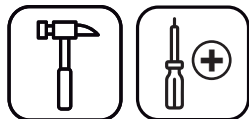
Para mais dicas amigas e inspirações de decoração acesse:

**<https://www.madeiramadeira.com.br/central-de-dicas>**

**Siga MadeiraMadeira:**




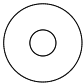
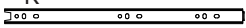

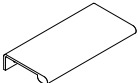
**Para a montagem do produto você vai precisar de:**



- ✓ Confira as peças, componentes e se possui as ferramentas necessárias para a montagem.
- ✓ Para proteger seu móvel, coloque as peças sobre um tapete.
- ✓ Para realizar a montagem, é necessário 2 pessoas.  
Convide sua família e amigos para montar com você.

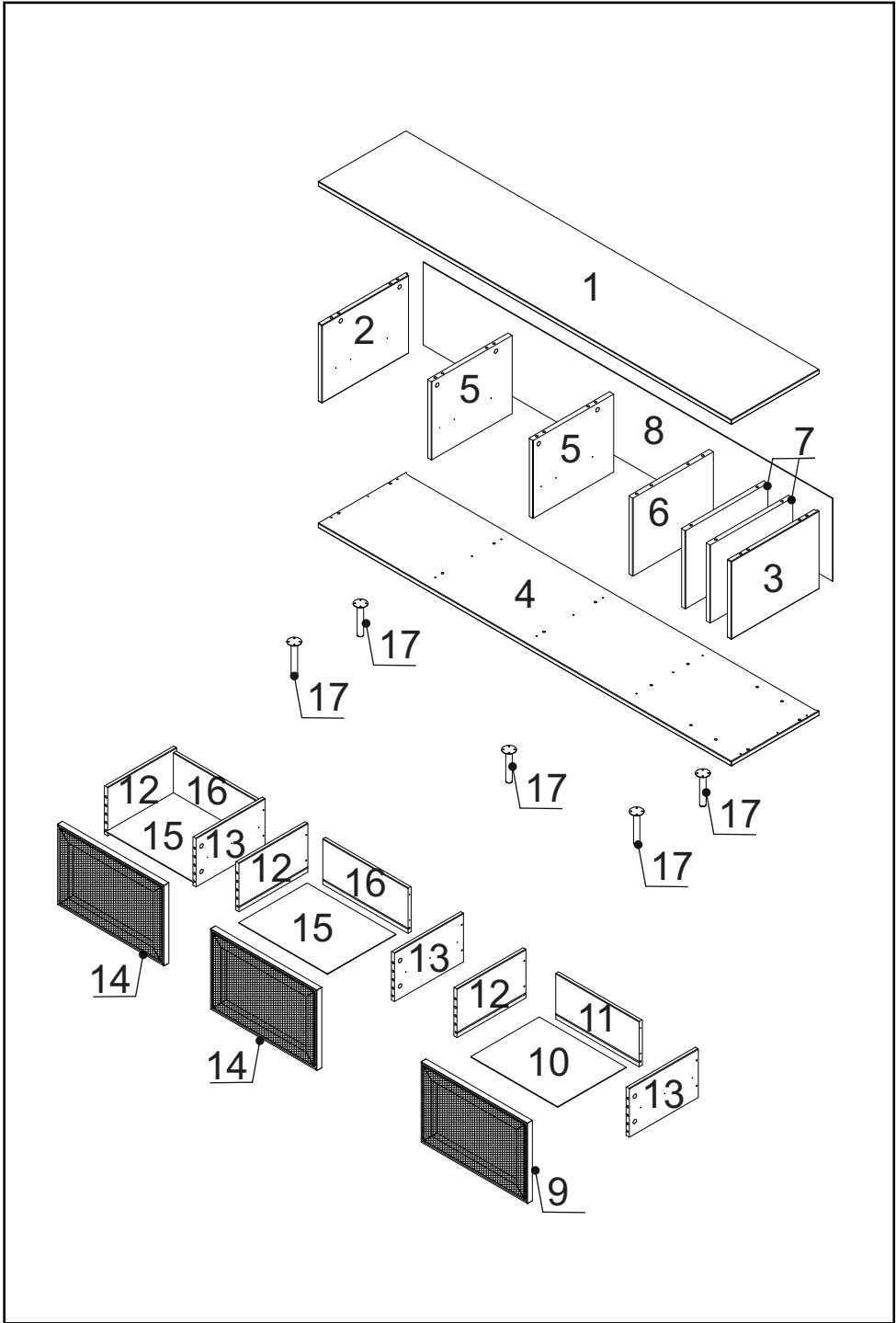
## **LISTA DE FERRAGENS**

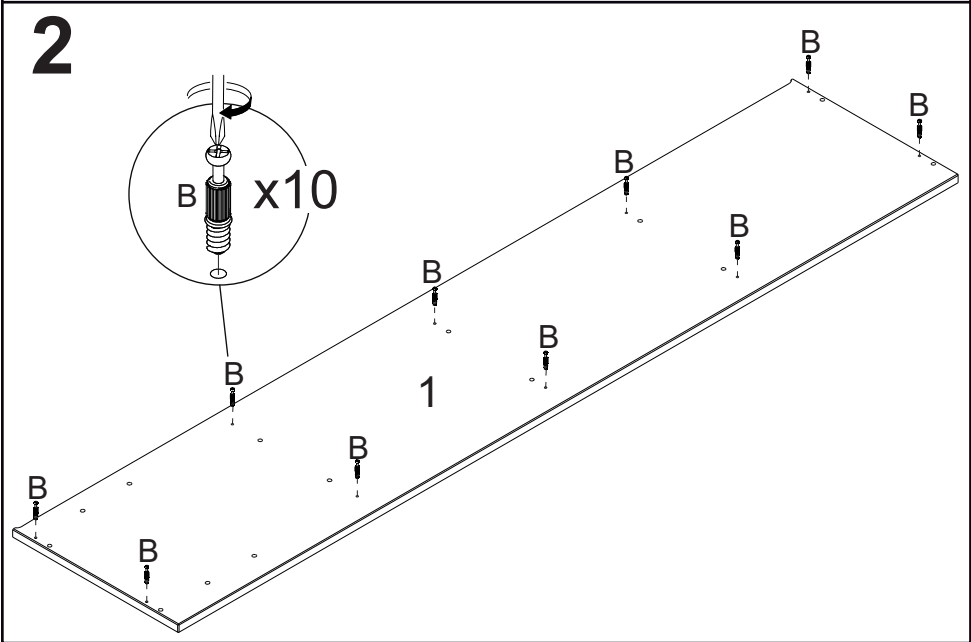
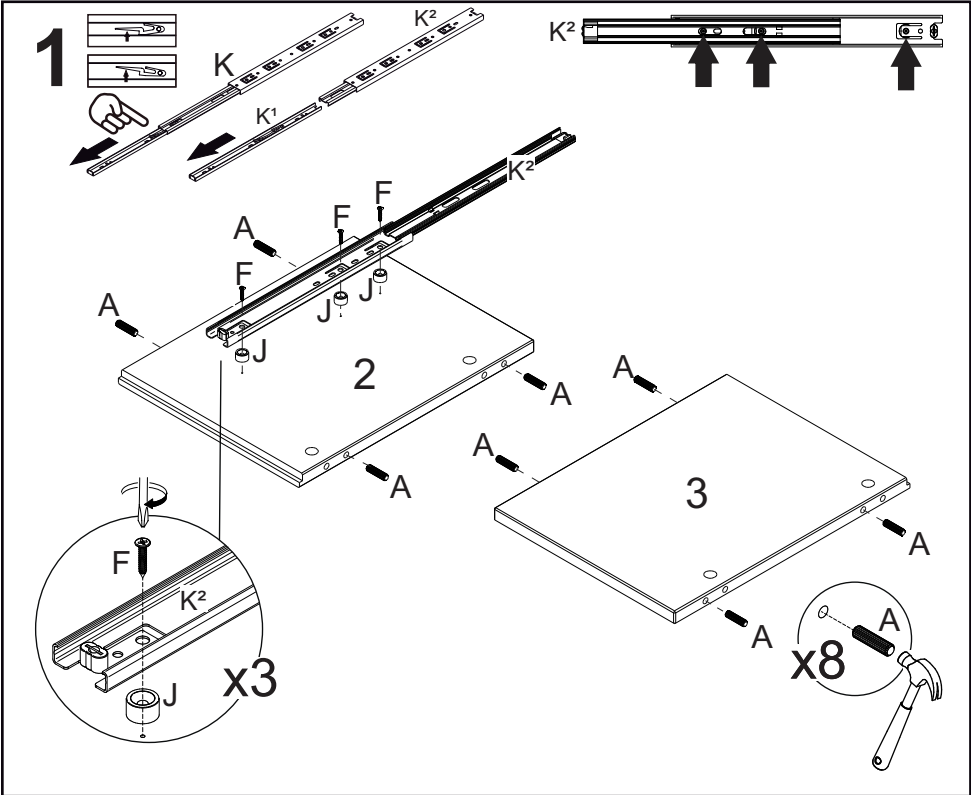
<b>REF.</b>	<b>DESCRIÇÃO</b>	<b>ILUSTRAÇÃO</b>	<b>QTD.</b>
A	Cavilha Ø8x30		40
B	Parafuso minifix		22
C	Tambor minifix		22
D	Parafuso Ø3,5x14 Phillips c/chata		39
E	Parafuso Ø3,5x16 Phillips c/panela		20
F	Parafuso Ø3,5x20 Phillips c/chata		03
G	Parafuso Ø3,5x30 Phillips c/chata		12
H	Parafuso Ø3,5x35 Phillips c/chata		15

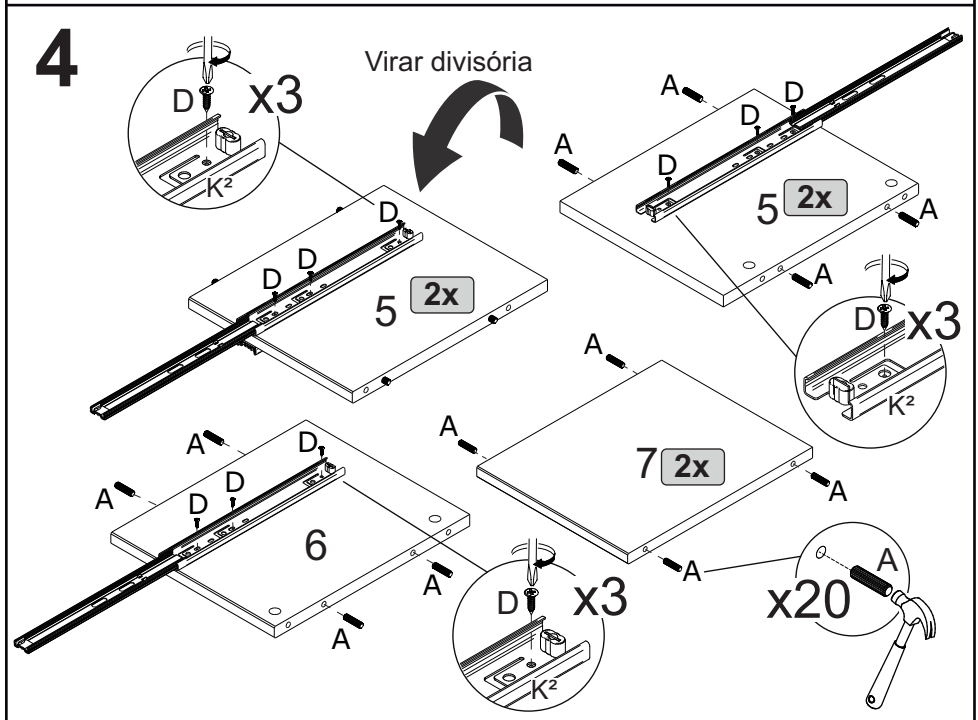
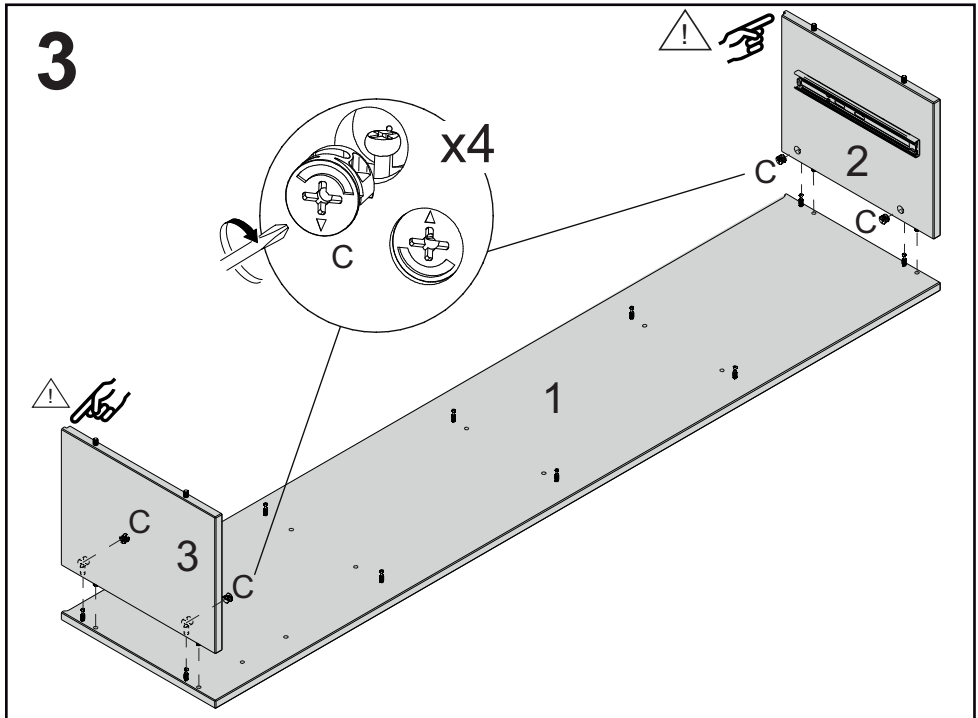
I	Prego 10x7 C/C		24
J	Suporte da Prateleira		03
K	Corrediça metálica 300mm	 	03
L	Puxador		03

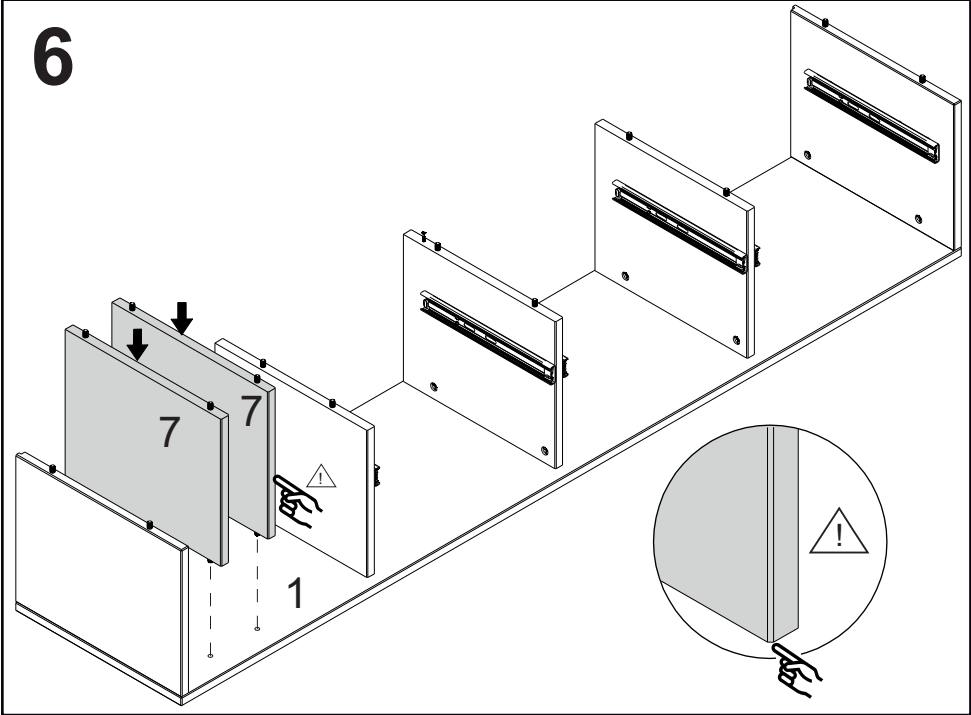
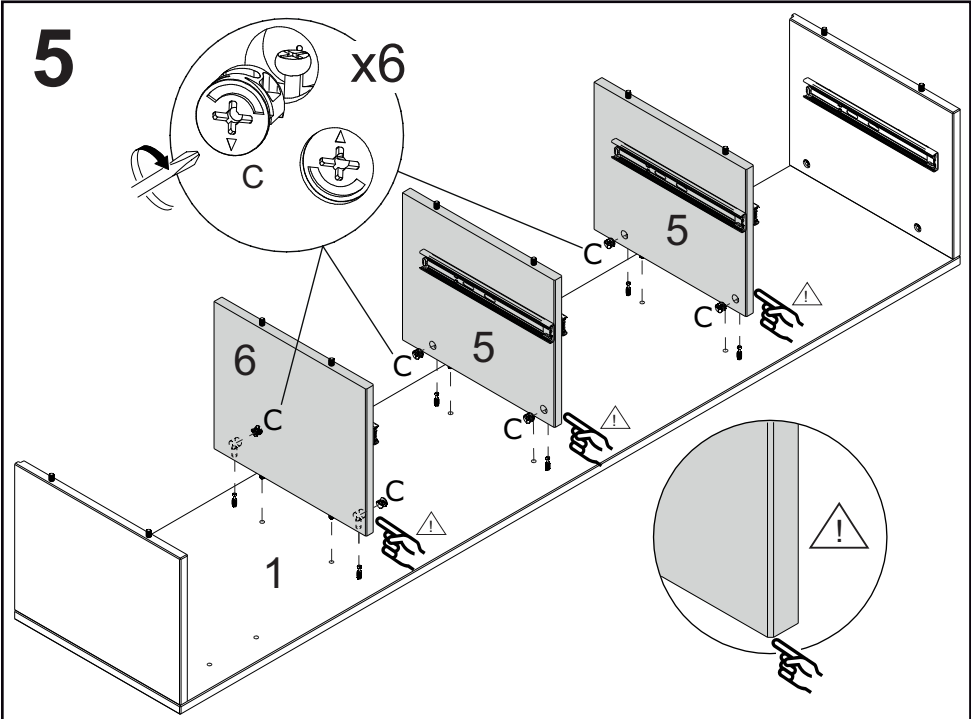
## LISTA DE PEÇAS

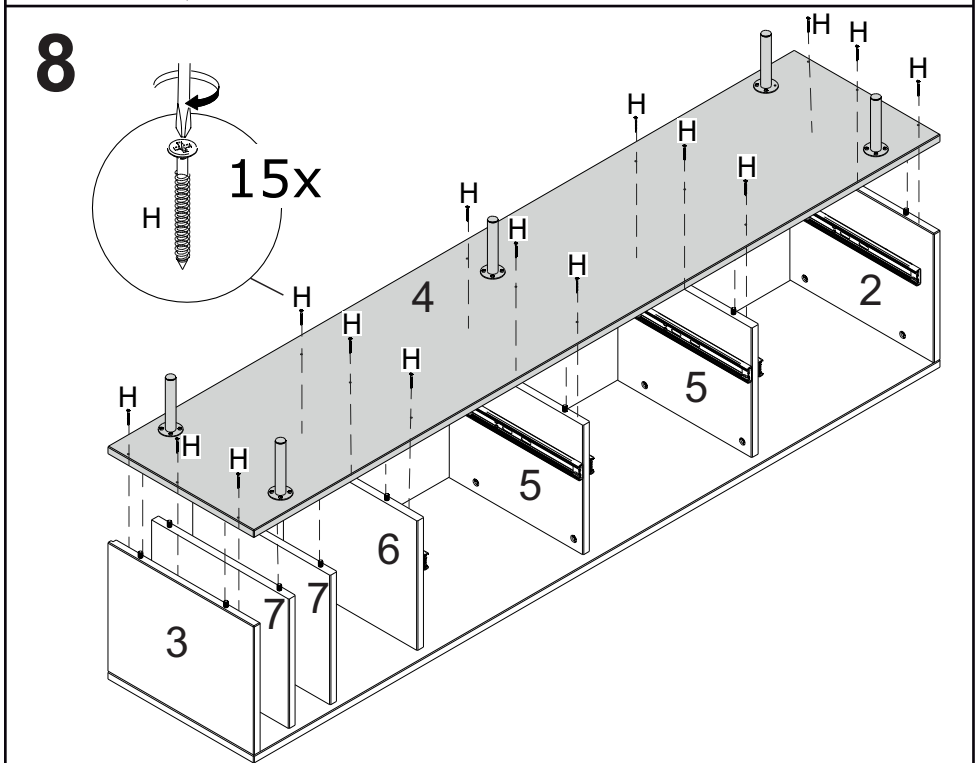
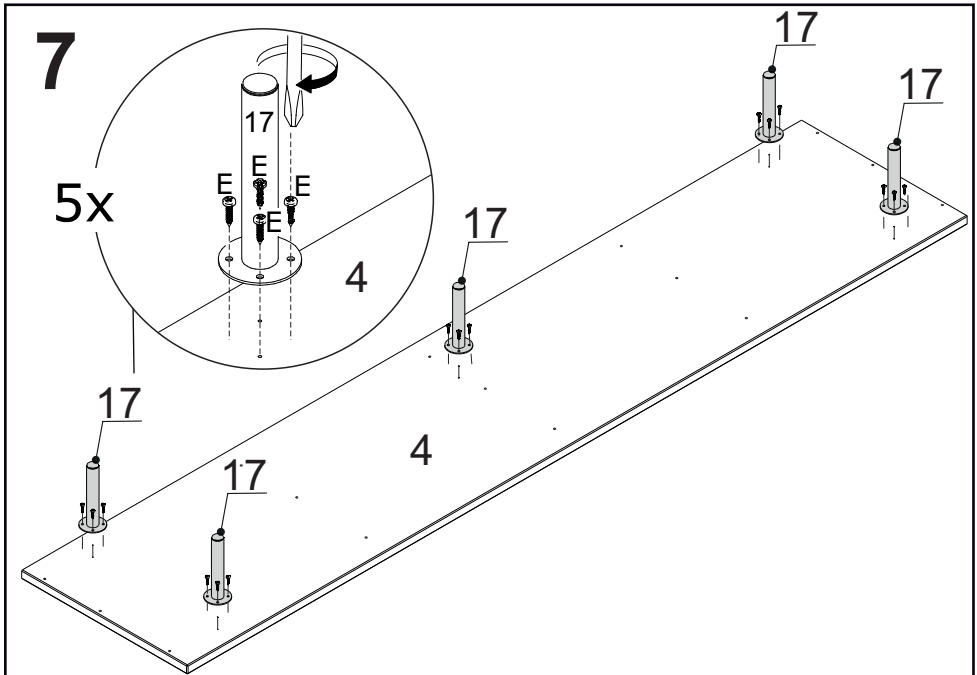
Nº PEÇA	Cód. IND.	DESCRIÇÃO	QTD.	DIMENSÕES (mm)			PESO KG
				COMP.	LARG.	ESP.	
1	54029	Tampo	01	1800	382	18	5,10
2	54030	Lateral Esquerda	01	382	294	18	0,82
3	54031	Lateral Direita	01	382	294	18	0,82
4	54032	Base	01	1800	382	18	5,10
5	54033	Divisória A	02	351	294	18	0,77
6	54383	Divisória C	01	351	294	18	0,77
7	54034	Divisória B	02	360	294	18	0,79
8	54056	Fundo do Móvel	01	1782	312	3	1,20
9	64693	Frente Dir. da Gav.	01	437	286	22	0,60
10	55392	Fundo Menor da Gav.	01	378	298	3	0,24
11	55391	Costa Menor da Gav.	01	363	171	14	0,36
12	55369	Lateral Esquerda Gav.	03	300	183	14	0,31
13	55370	Lateral Direita Gav.	03	300	183	14	0,31
14	64697	Frente Esq. da Gav.	02	437	286	22	0,60
15	55382	Fundo Maior da Gav.	02	386	298	3	0,25
16	55373	Costa Maior da Gav.	02	371	171	14	0,36
17	11569	Pé Metálico	04	120	46	46	0,31

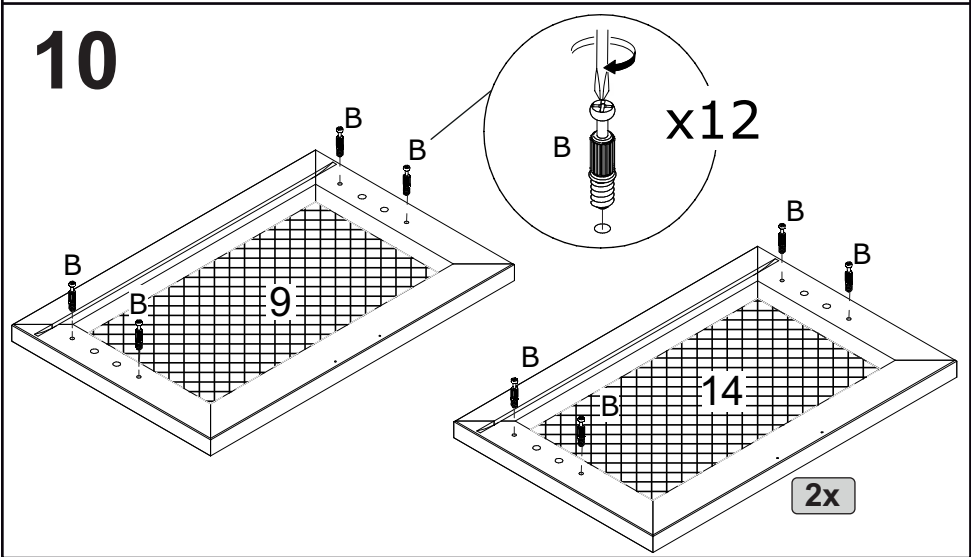
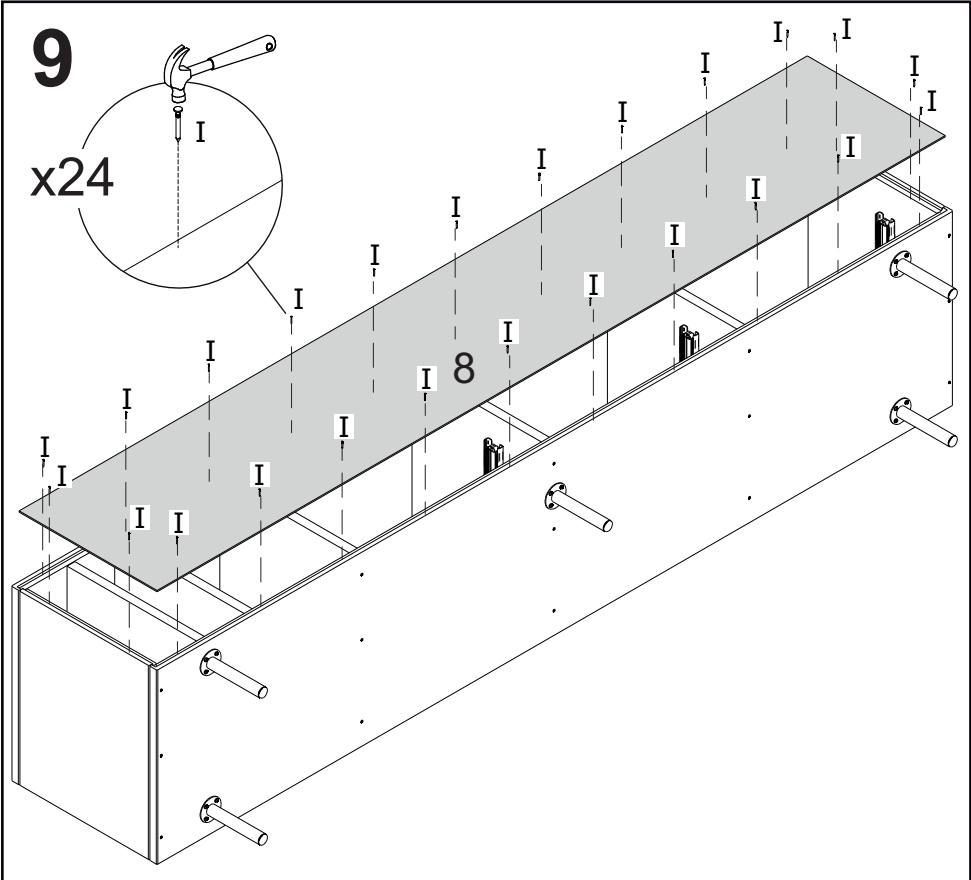




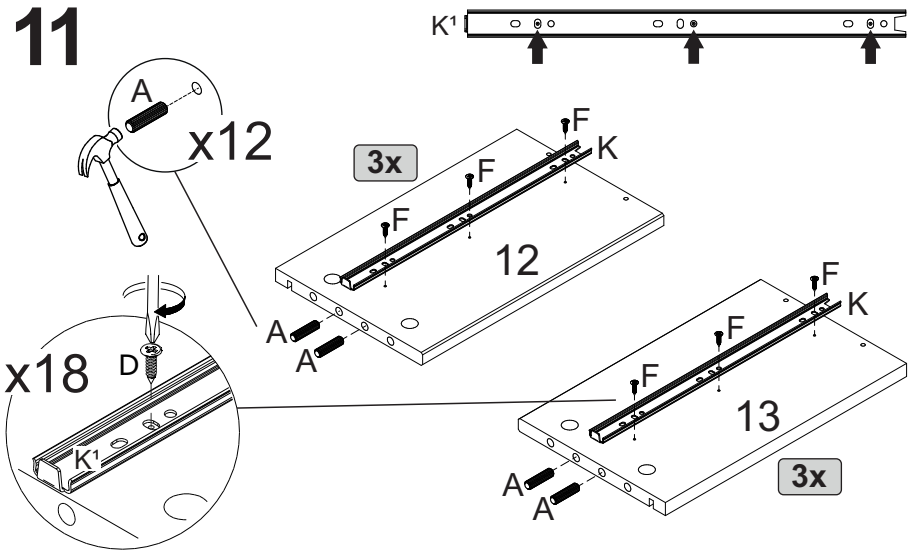




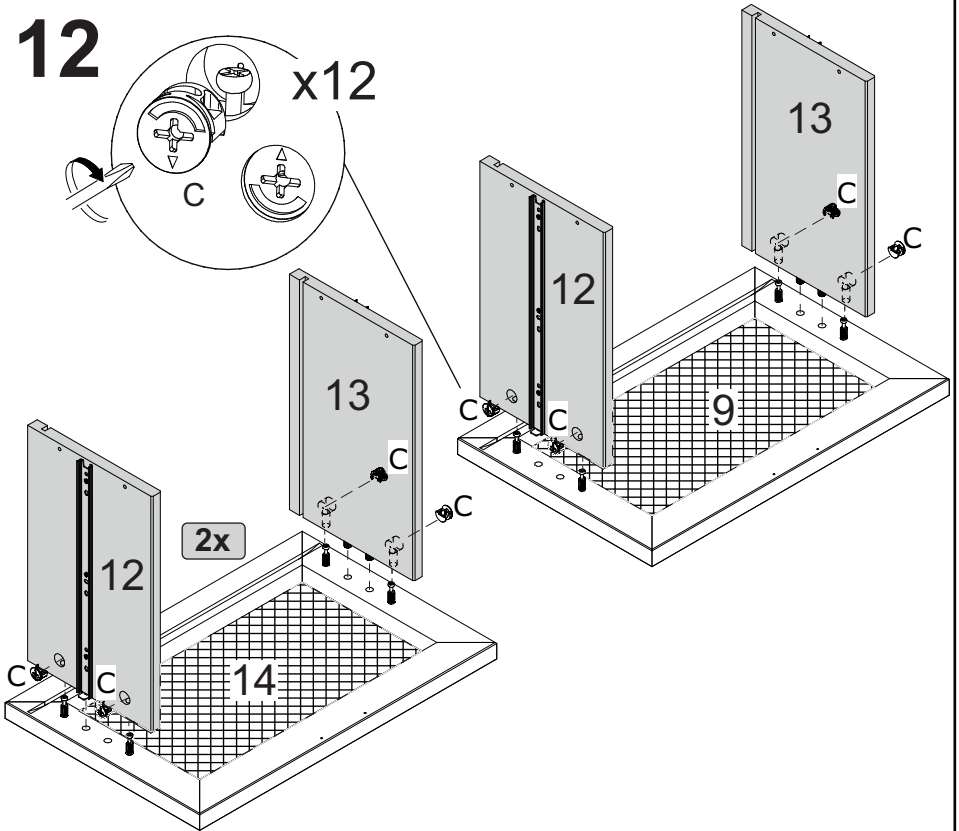




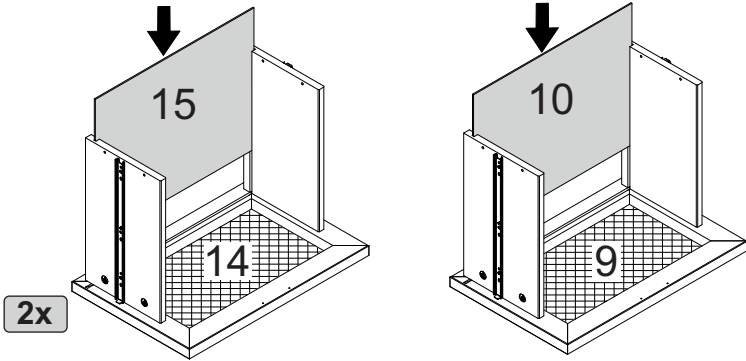
# 11



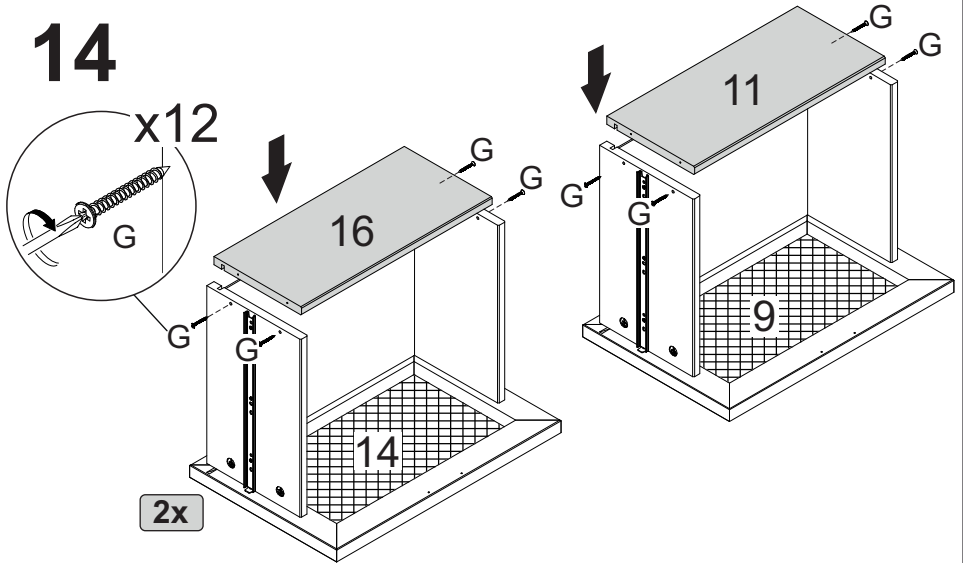
# 12



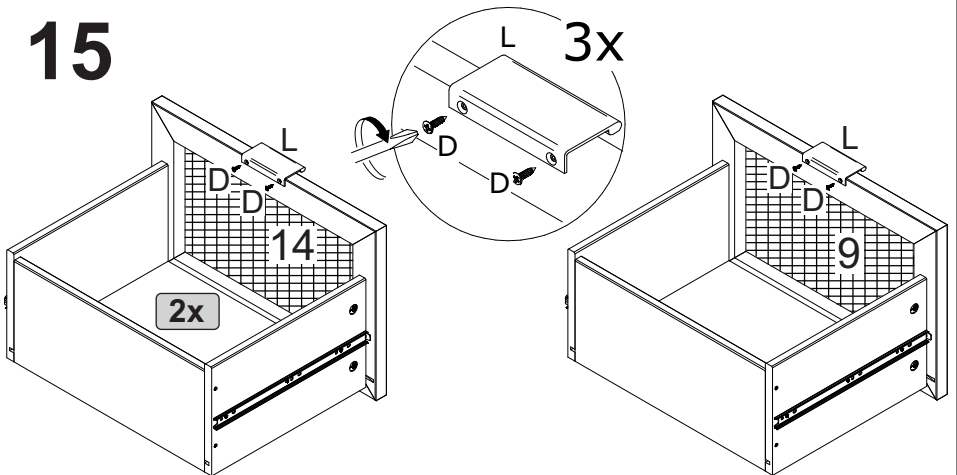
# 13



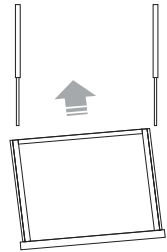
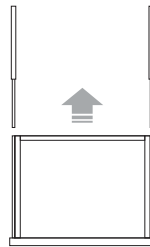
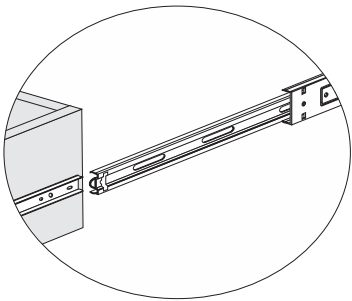
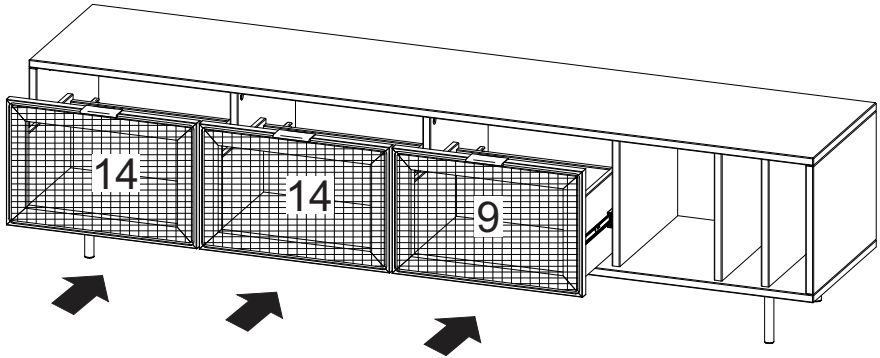
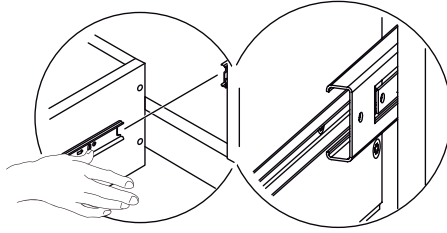
# 14

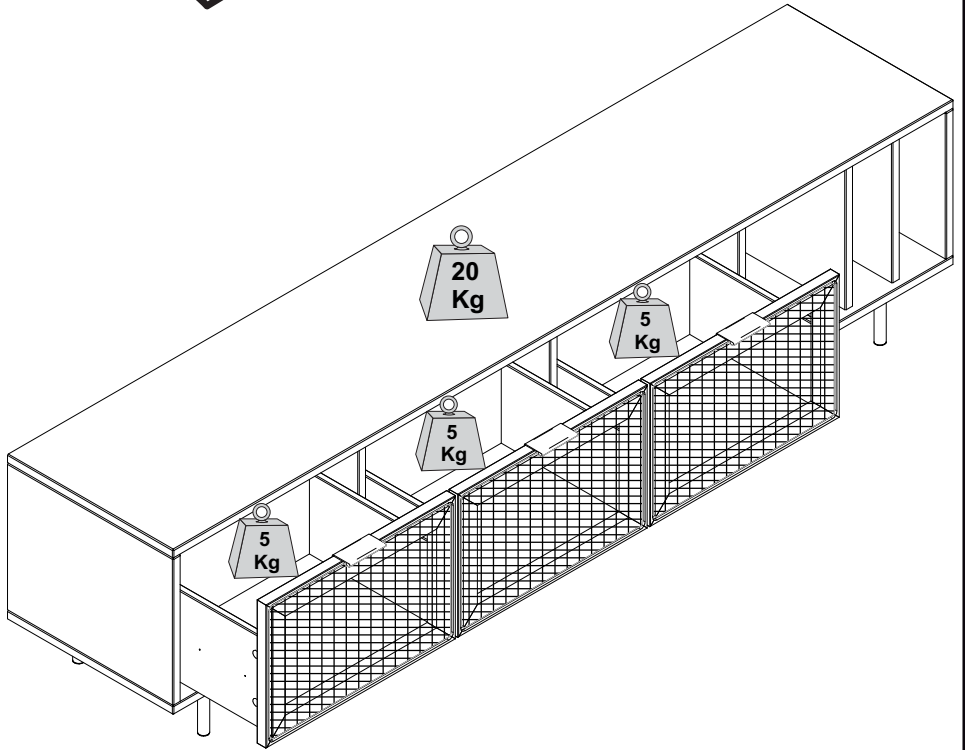


# 15



# 16







**yes casa**

V.01

# Agora que você já comprou o seu móvel, ele merece ser montado do jeito certo.

Erros de montagem causam mais de **60%** dos danos em móveis.

## Por que contratar?

Tranquilidade do **início ao fim** da montagem



### PROFISSIONAIS QUALIFICADOS

Especialistas certificados na **MadeiraMadeira Serviços**.



### FERRAMENTAS PROFISSIONAIS

que **protegem** seus móveis.



### AGENDAMENTO EM 24 HORAS

escolha a data e o turno **ideais para** você.



### GARANTIA DE 3 MESES

de cobertura **completa**.

**Mais de 1 MILHÃO DE MONTAGENS**  
★ com avaliação 4.7 ★

#### Mariana S., São Paulo

"Chegaram no horário e montaram tudo rapidamente. Serviço incrível!"



#### Carlos R., Belo Horizonte

"Tentei montar sozinho e foi um desastre. Com a **MadeiraMadeira Serviços** ficou perfeito."



#### Ana P., Rio de Janeiro

"Agendamento ágil e **montagem pontual e perfeita**. Recomendo demais!"



## Agende agora pelo QR Code

Madeira**Madeira** Serviços · Atendimento em todo o Brasil



Escaneie o QRCode