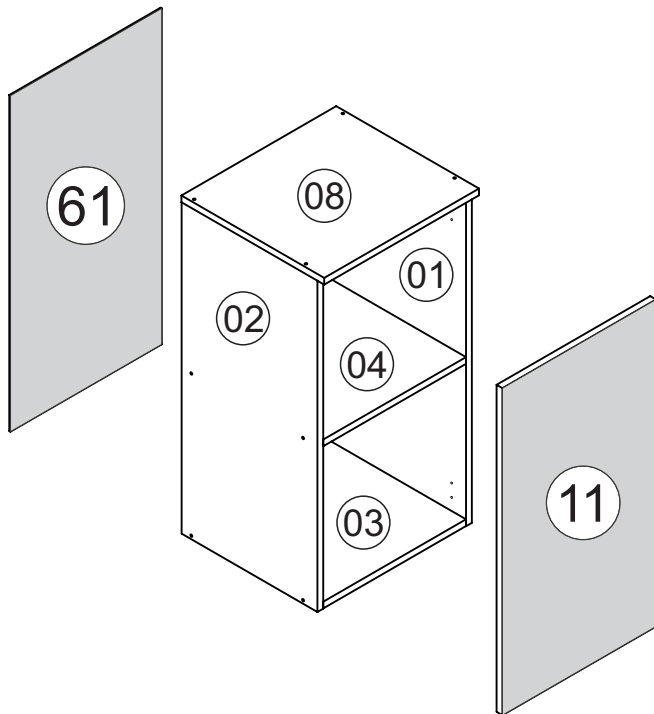
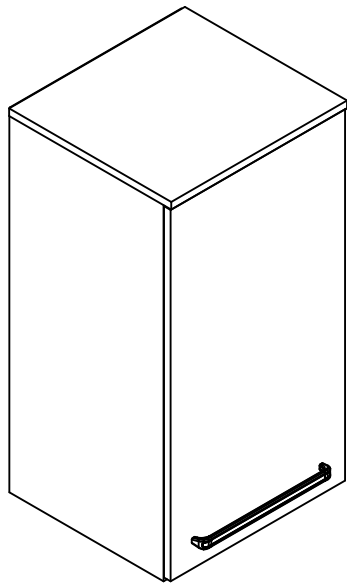


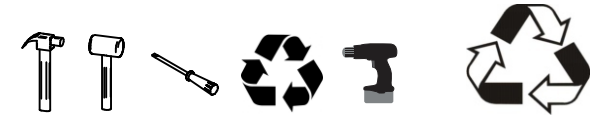
IS 1603 Aereo 40



A		CAVILHA Ø6X30 CLAVIJA Ø6X30 WOOD DOWEL Ø6X30	12
B		PARAFUSO CC 4X14 TORNILLO CC 4X14 SCREW CC 4X14	02
C		PARAFUSO CC 4X40 TORNILLO CC 4X40 SCREW CC 4X40	12
DB		DOBRADIÇA BISAGRA HINGE	02
F		PARAFUSO CF 4,5X50 TORNILLO CF 4,5X50 SCREW CF 4,5X50	01
M		PREGO 10X10 CLAVO 10X10 NAIL	25
U		ADESIVO TAPA FURO ADHESIVO STICKER	06
Z		PARAFUSO CF 4X30 TORNILLO CF 4X30 SCREW CF 4X30	05
G		SUPORTE FIXAÇÃO SOPORTE DE FIJACIÓN FIXING SUPPORT	01
H		PROTEÇÃO SUP CANTONEIRA PROTECCIÓN ANGLE BRACKET	01
I		BUCHA PLÁSTICA CASQUILLO BUSHING	01
PX		PUXADOR TIRADOR HANDLE	01
V		COLA PEGAMENTO GLUE	01

Assembly Instructions / Instrucciones de Montaje
Instruções de Montagem /

FERRAMENTAS NECESSÁRIAS:
HERRAMIENTAS NECESARIAS:
NECESSARY TOOLS:



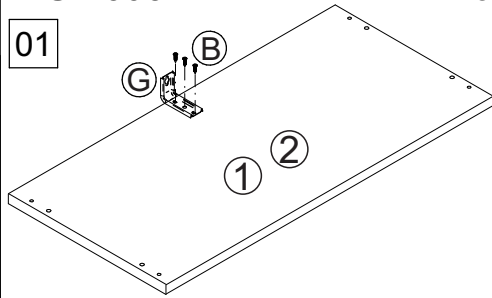
**"IMPORTANTE LER COM ATENÇÃO
E GUARDAR PARA EVENTUAIS
CONSULTAS".**

**"IMPORTANTE LEER CON ATENCIÓN Y GUARDAR PARA
EVENTUALES CONSULTAS".**
**"IMPORTANT TO READ CAREFULLY AND SAVE FOR ANY
QUERIES".**

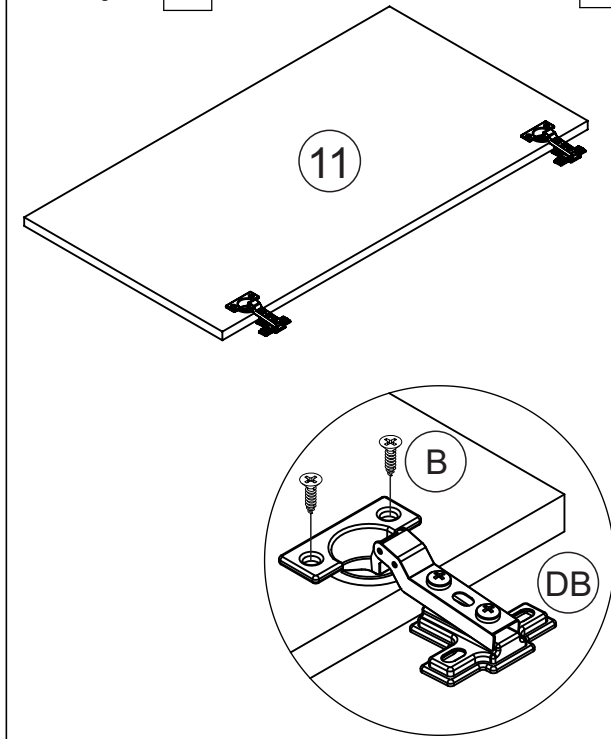
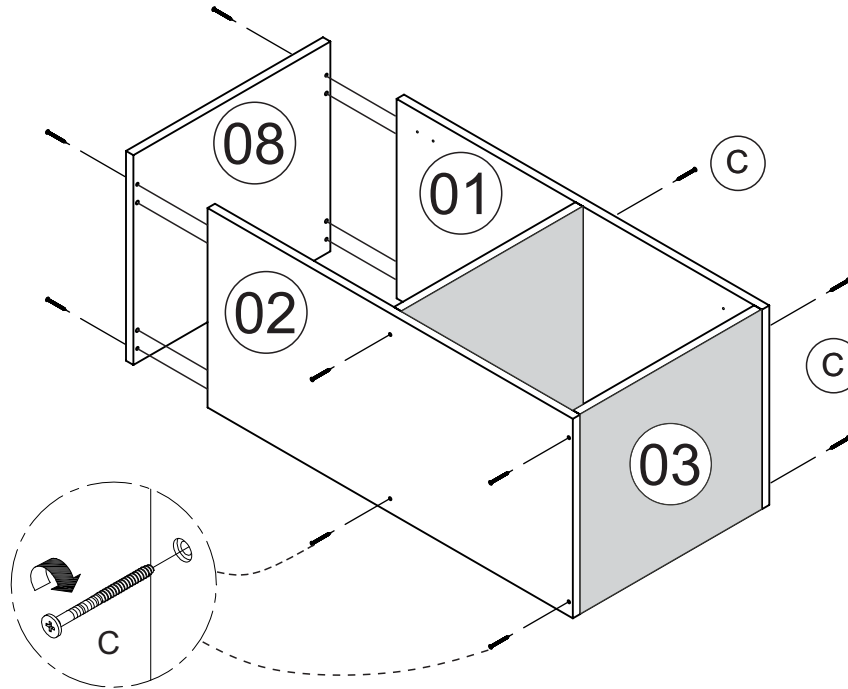
Lista de peças / Parts lists / Lista de piezas

REF	DESC	COMP	LARG	ESP	QTD.
IS1603-01	LATERAL DIREITA/LADO DERECHO/RIGHT SIDE	740	350	15	1
IS1603-02	LATERAL ESQUERDA/LADO IZQUIERDO/LEFT SIDE	740	350	15	1
IS1603-03	BASE/BASE/BASE	368	350	15	1
IS1603-04	PRATELERA/ESTANTE/DIVISION	368	350	15	1
IS1603-08	CHAPEU/SOMBRERO/HAT	400	368	15	1
IS1603-11	PORTA/PUERTA/DOOR	396	730	15	1
IS1603-61	COSTA/FONDO/BACK	750	390	3	1

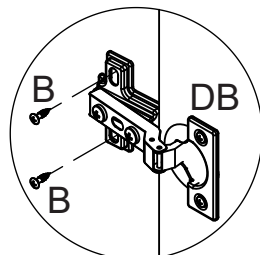
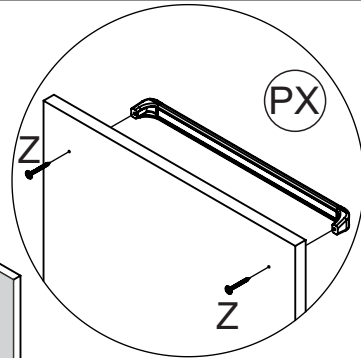
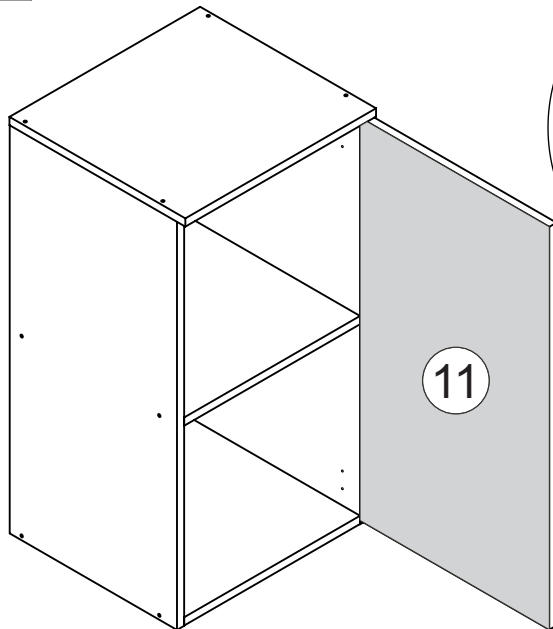
01



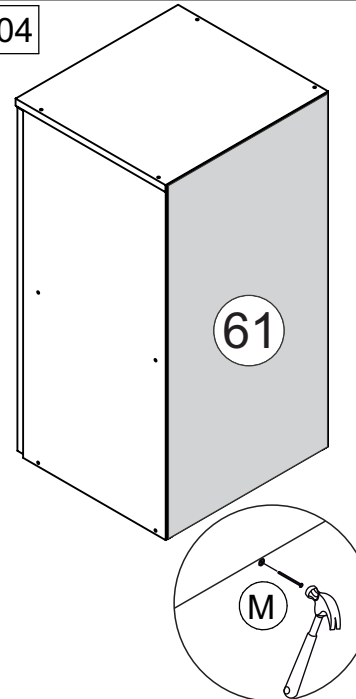
Ferragem G
faceada com a peça



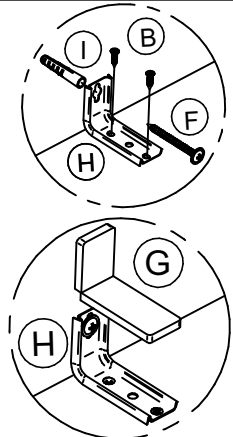
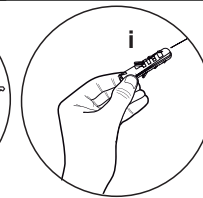
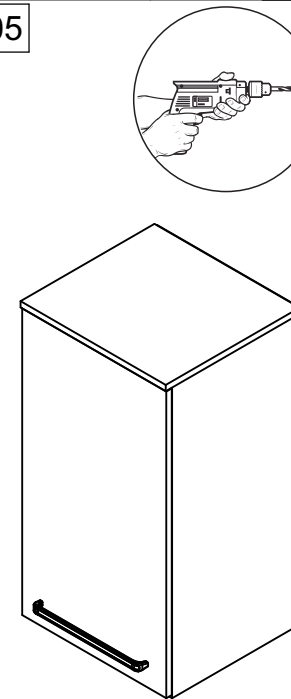
03



04



05



Parafuso "Z" união de módulos
Tornillo "Z" unión de módulos