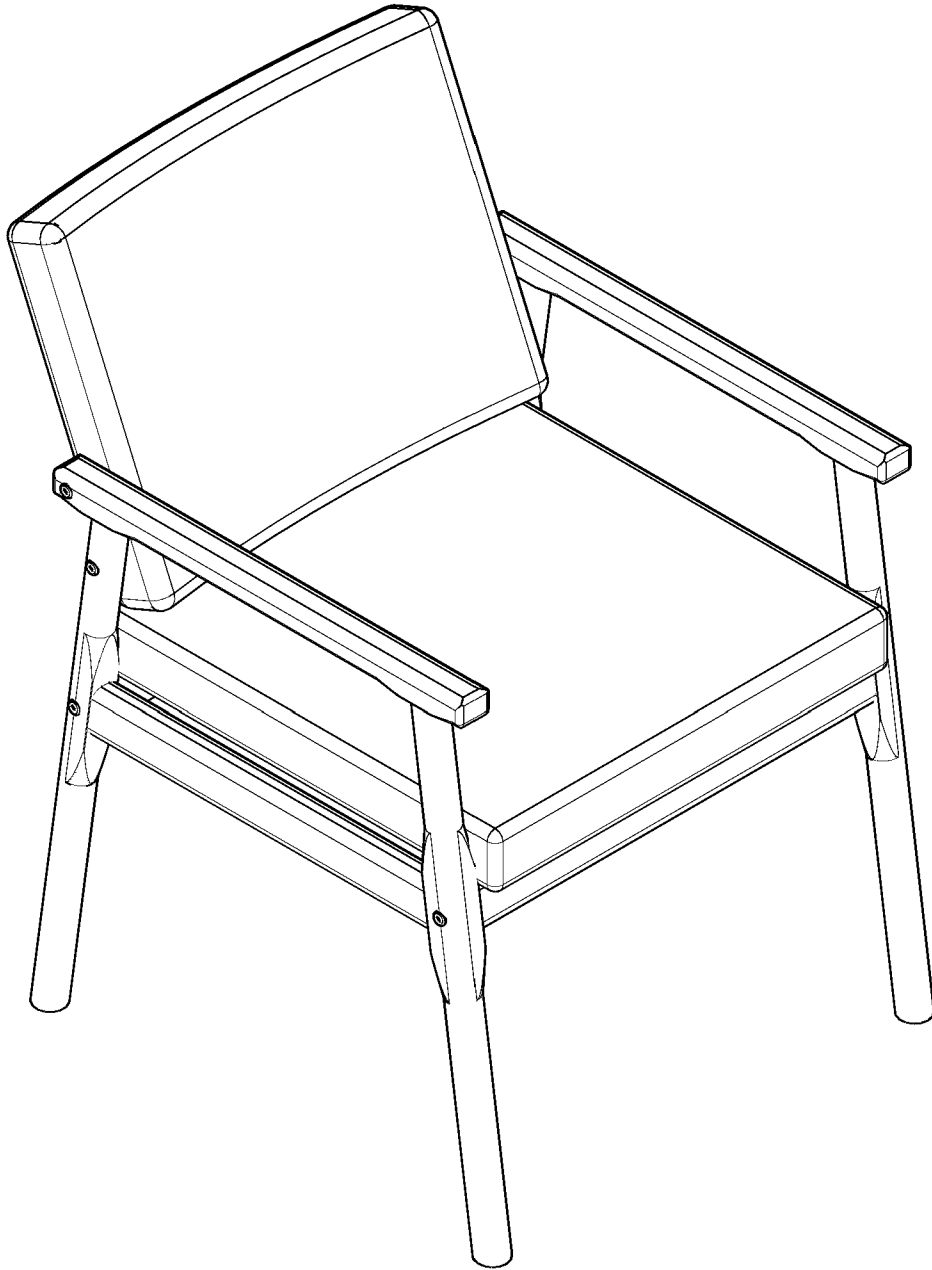


# MANUAL DE MONTAGEM



## POLTRONA UP

### DICAS PARA MANTER SEU MOVEL

MONTE-O EM UMA SUPERFÍCIE LIMPA E PLANA.  
FORRE O CHÃO COM A EMBALAGEM DO MÓVEL, ASSIM VOCÊ EVITA RISCOS NAS PEÇAS.

PARA A LIMPEZA DO SEU MÓVEL, UTILIZE SOMENTE UM PANO LEVEMENTE UMEDECIDO COM UM  
POUCO DE DETERGENTE NEUTRO.

A ÁGUA PODE DEIXAR MANCHAS SE NÃO RETIRADA DE IMEDIATO.  
NÃO UTILIZE PRODUTOS ABRASIVOS NEM DEIXE O SEU MÓVEL EXPOSTO AO SOL.

SEU PRODUTO AGRADECE.



**01**

PESSOAS NECESSÁRIAS



**30 MIN**

TEMPO NECESSÁRIO



**BAIXO**

NÍVEL DE DIFÍCULDADE

**FICOU ALGUMA DUVIDA?**

☎ (17) 99106.8320

**MATERIAL EXTRA,  
NECESSÁRIO**



CHAVE PHILIPS

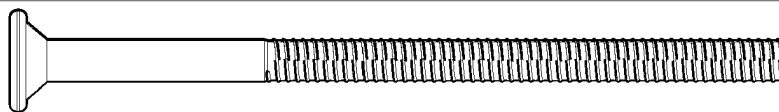


**OPCIONAL**

PARAFUSADEIRA

**FERRAGENS**  
(PARAFUSOS EM ESCALA 1:1)

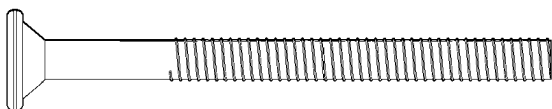
**BI**



**04X**

PARAFUSO 1/4 X 100MM ALLEN TP 13MM

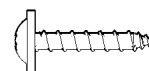
**I**



**04X**

PARAFUSO 1/4 X 70MM ALLEN TP 13MM

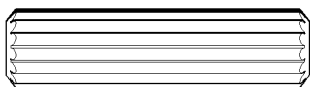
**BJ**



**10X**

PARAFUSO 3,5 X 16MM FLANGEADO

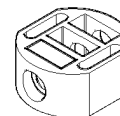
**CB**



**08X**

CAVILHA 10 X 40MM

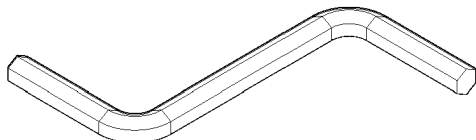
**CX**



**04X**

PORCA MEIA LUA ELÍPICA 1/4

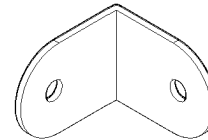
**C**



**01X**

CHAVE ZETA CEMENTADA 4MM

**U**

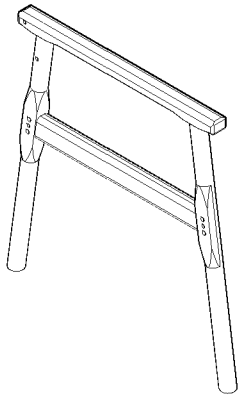


**04X**

CANTONEIRA REDONDA 34 X 34MM

PEÇAS

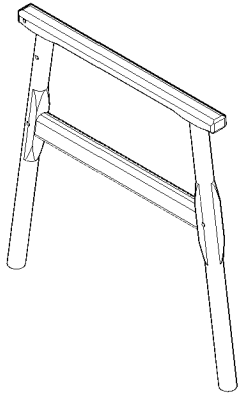
01



1X

LATERAL DIREITA

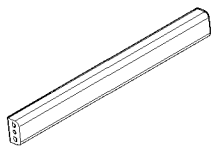
02



1X

LATERAL ESQUERDA

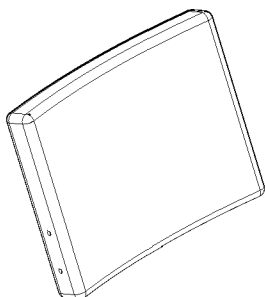
03



2X

TRAVESSAS

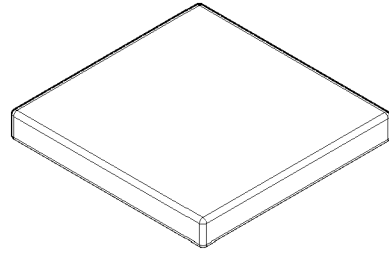
04



1X

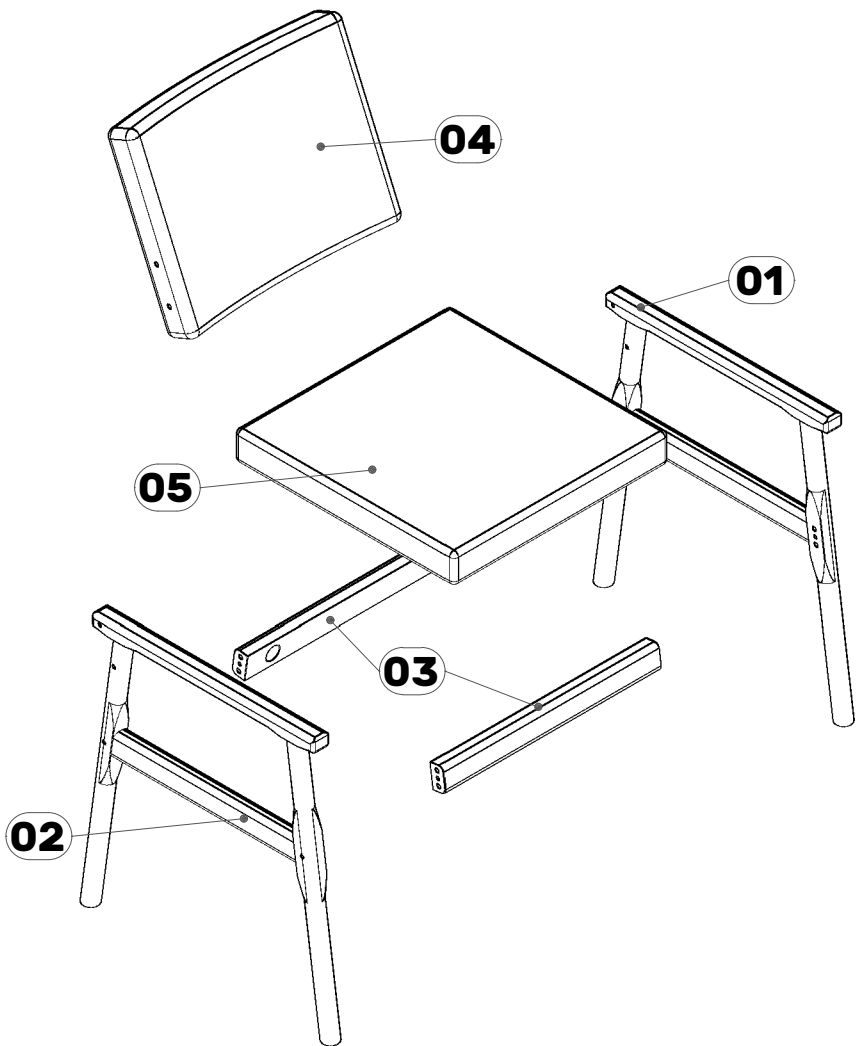
ENCOSTO

05



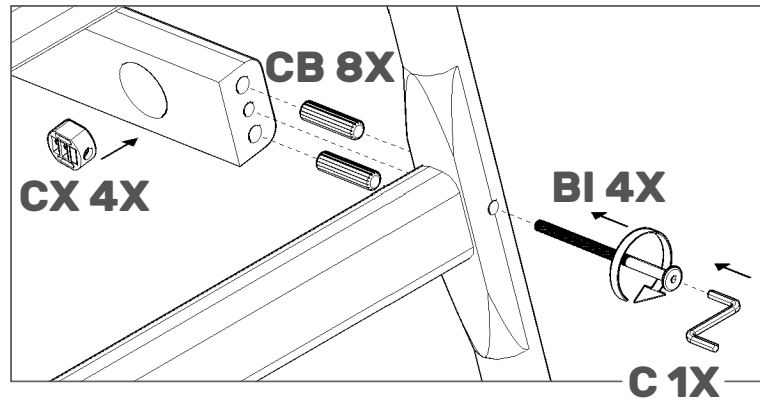
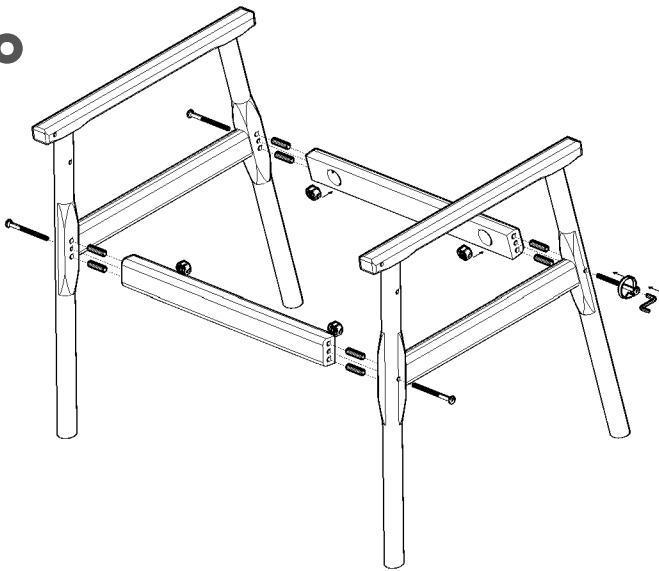
1X

ASSENTO

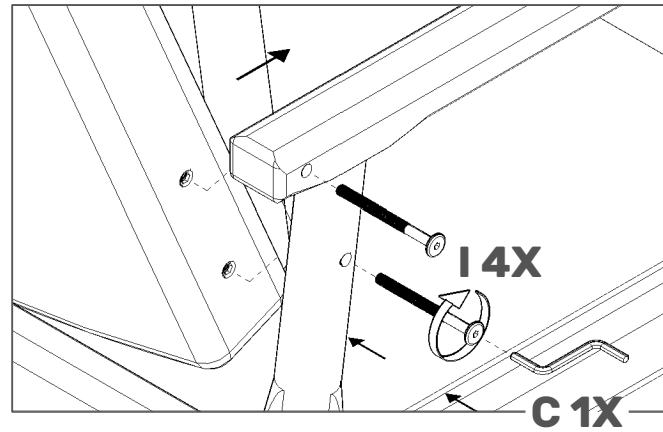
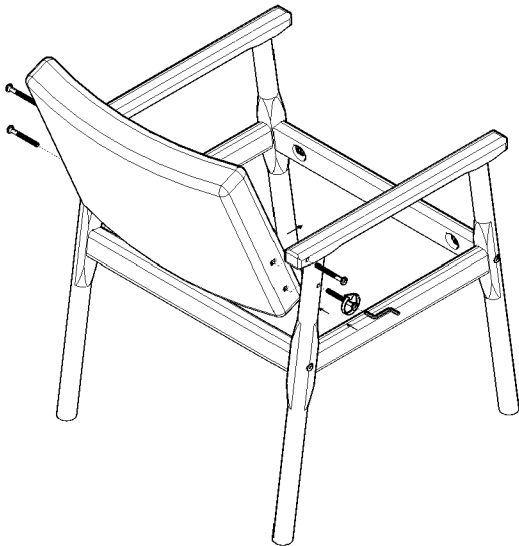


# MONTAGEM

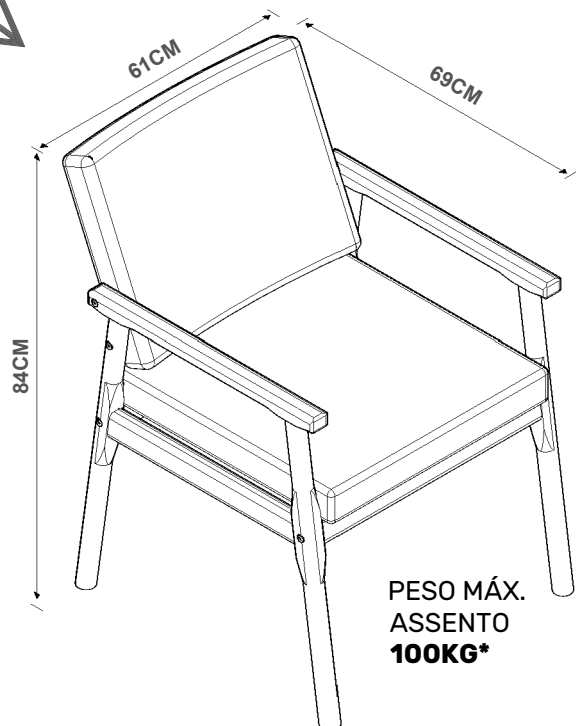
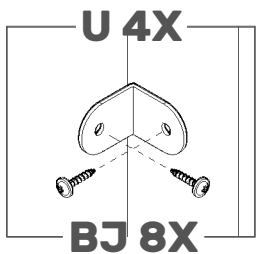
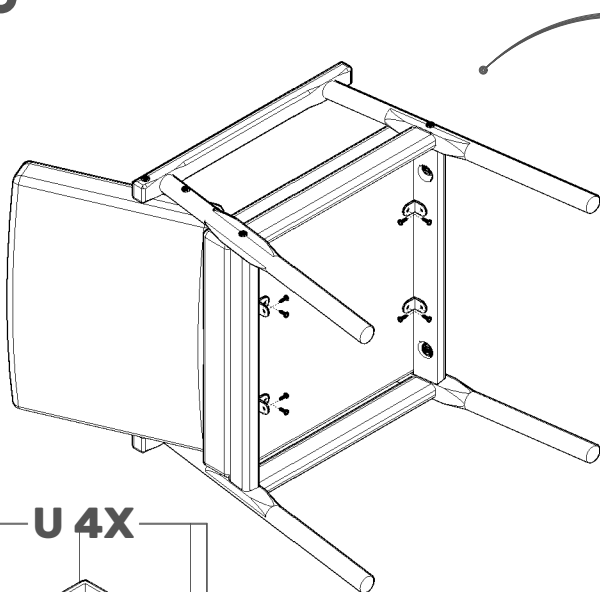
1°



2°



3°



PESO MÁX.  
ASSENTO  
100KG\*