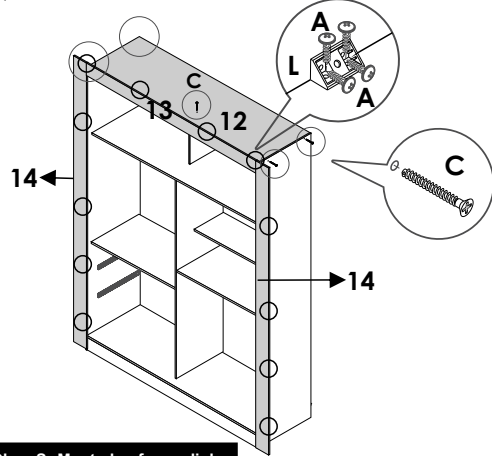
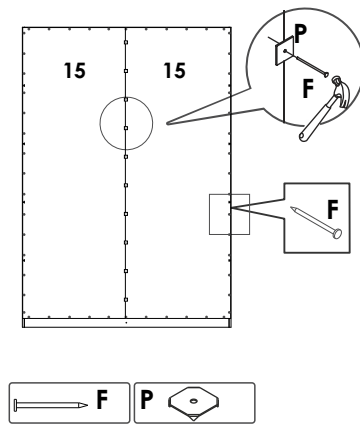


### 07 Fixação do Tampo e da Moldura Superior e Lateral

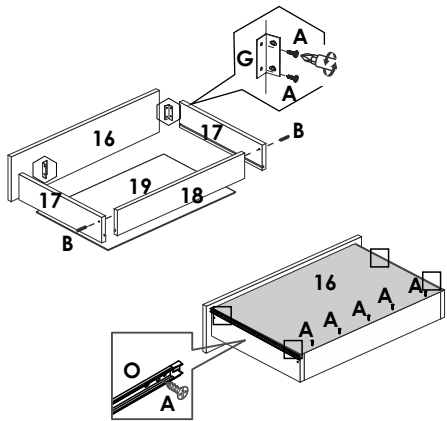


Obs.: Sr Montador, favor alinhar o Conector (L) na parte Superior da moldura (13)

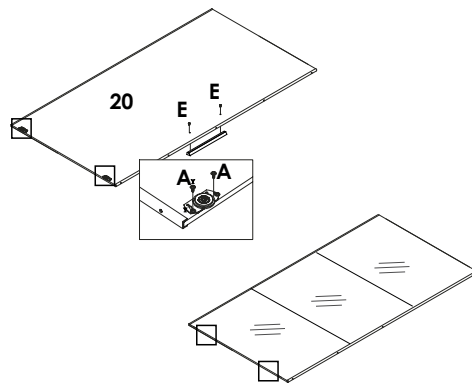
### 08 Fixação das Costas



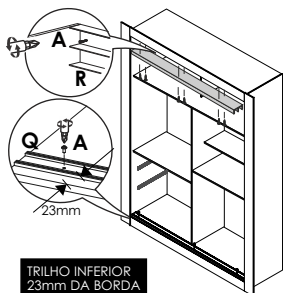
### 09 Montagem das Gavetas



### 10 Montagem das Portas

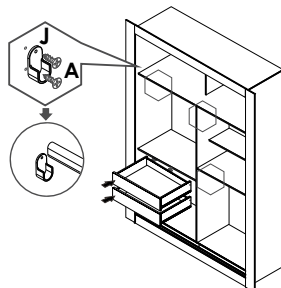


### 11 Fixação dos trilhos

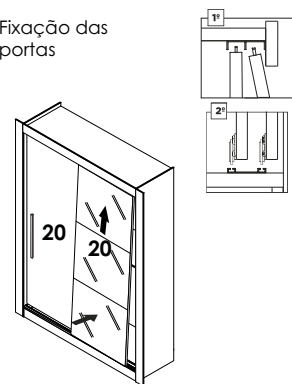


TRILHO INFERIOR  
23mm DA BORDA

### 12 Fixação dos cabideiros

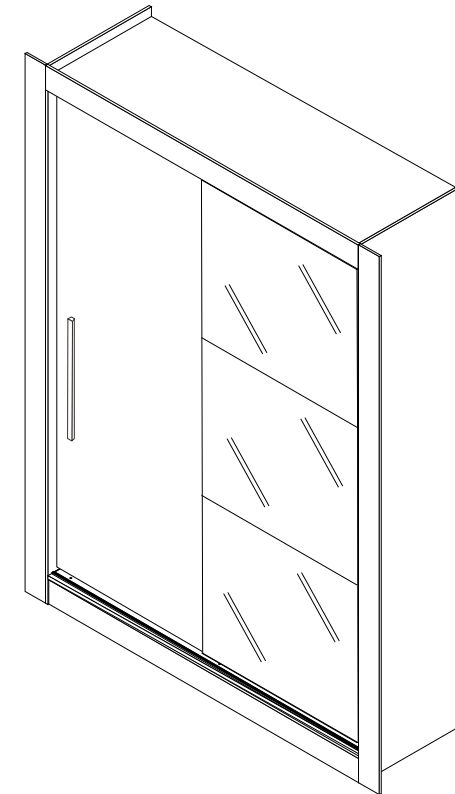
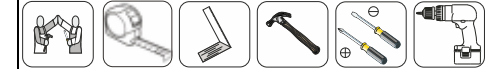


### 13 Fixação das portas



**Sallêto**<sup>®</sup>  
móveis

**ROUPEIRO**  
**PANAMÁ**  
02 PORTAS


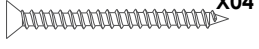
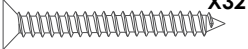
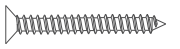
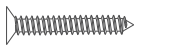
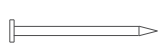
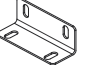



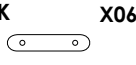

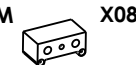
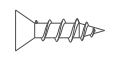

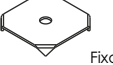


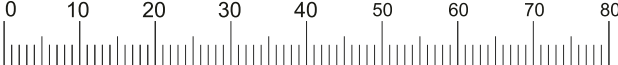


Para assistir o vídeo de montagem,  
aponte a camera para o QR Code.

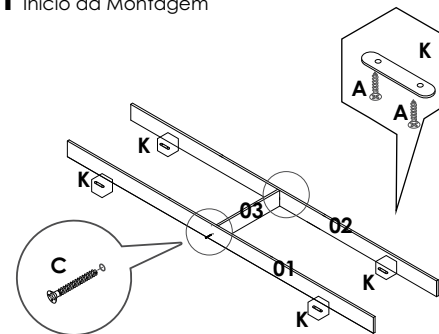
## LISTA DE PEÇAS

CÓD.	Nº.	DESCRIÇÃO	COMP.	LARG.	ESP.	QT
14194	01	Rodapé Frontal Pintado	1168	70	15	1
14192	02	Rodapé Traseiro Cru	1168	70	15	1
14193	03	Travessa Rodapé Cru	401	70	15	1
14180	04	Lateral esquerda Panamá	2080	450	12	1
14181	05	Lateral Direita Panamá	2080	450	12	1
14183	06	Base Inferior Panamá	1168	450	12	1
14185	07	Divisão Central	1588	325	12	1
14186	08	Prateleira Maior	578	325	12	2
14187	09	Prateleira Recuada	578	200	12	1
14184	10	Prateleira do Maleiro	1168	325	12	1
14189	11	Suporte Tampo Superior	365	155	12	1
14182	12	Tampo Superior Panamá	1168	450	12	1
14191	13	Moldura Superior	1127	80	12	1
14190	14	Moldura Lateral	2080	70	15	2
14208	15	Costa do Roupeiro	1990	591	3	3
14188	16	Frente da Gaveta	520	155	12	4
14195	17	Lateral da Gaveta	300	110	15	4
14196	18	Traseiro da Gaveta	473	70	15	2
14209	19	Fundo da Gaveta	488	307	3	2
14197	20	Portas	1953	598	15	1

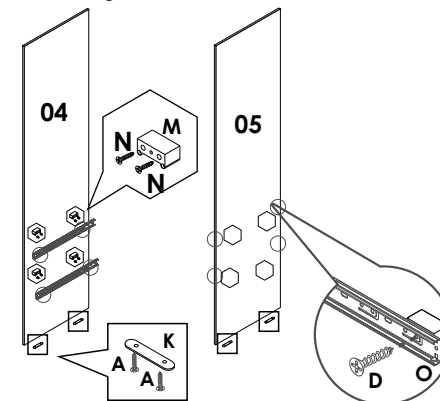
## LISTA DE FERRAGENS

<b>A</b>  Parafuso 3,5x12	<b>X103</b>	<b>B</b>  Parafuso 3,5x40 (Traseiro Gaveta)	<b>X04</b>	<b>C</b>  Parafuso 5x40 (montagem estrutural)	<b>X32</b>
<b>D</b>  Parafuso 3,5x35	<b>X16</b>	<b>E</b>  Parafuso 3,5x22 (Puxador Porta)	<b>X06</b>	<b>F</b>  Prego 8x8	<b>X60</b>
<b>G</b>  Cantoneira 4 furos para gaveta	<b>X04</b>	<b>H</b>  Cavilha 6x30	<b>X10</b>	<b>I</b>  Cavilha 6x50	<b>X03</b>
<b>J</b>  Suporte Cabide	<b>X04</b>	<b>K</b>  Sapata	<b>X06</b>	<b>L</b>  Conector	<b>X11</b>
<b>M</b>  Calço Correição	<b>X08</b>	<b>N</b>  Parafuso 3,5x16	<b>X16</b>	<b>O</b>  Correção Telescopica 300 mm	<b>X02</b>
<b>P</b>  Fixador de Costas	<b>X15</b>	<b>Q</b>  Trilho de alumínio	<b>X01</b>		
<b>R</b>  Calha Superior	<b>X01</b>	<b>Medidas em mm</b>			
					

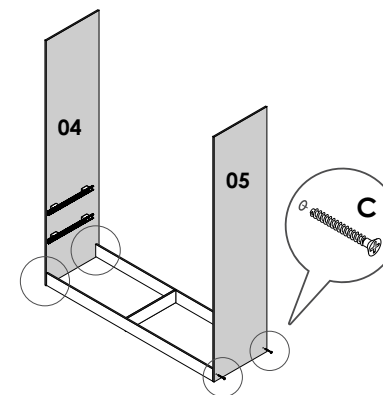
### 01 Início da Montagem



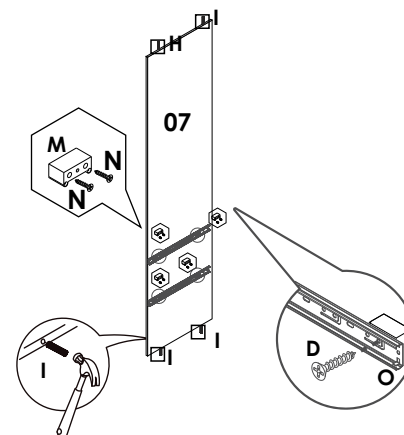
### 02 Montagem das Laterais



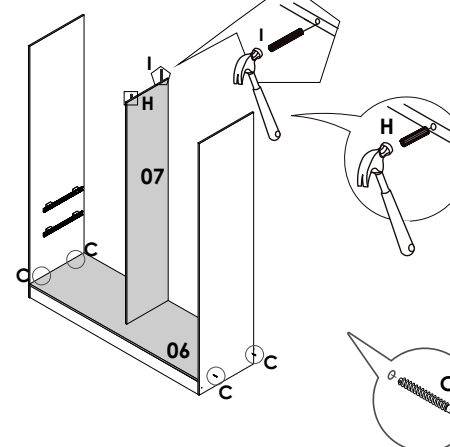
### 03 Montagem da Lateral Direita e Esquerda



### 04 Fixação da Divisão



### 05 Montagem das Divisões na Base



### 06 Montagem das Prateleiras e do Tampo Superior

