

CERTIFICADO DE GARANTIA

GARANTIA

- A garantia dos produtos fabricados pela Caemmun Móveis, abrange eventuais defeitos/vícios de fabricação, no prazo estabelecido pelo Código de Defesa do Consumidor, em seu artigo 26, II, o qual prevê a garantia legal de 90 (noventa) dias.

CUIDADOS ESPECIAIS

- Leia com atenção as Instruções do manual de montagem que acompanha o produto.
- Evitar umidade excessiva e exposição prolongada a luz solar.
- Para limpeza usar pano limpo e úmido, não devendo utilizar produtos de limpeza

EXCLUSÃO DA GARANTIA LEGAL

- A falta de observância das instruções contidas no Manual de Montagem, que eventualmente poderá causar danos à mercadoria, tais como, adequação do local para instalação do produto, uso correto dos parafusos e demais componentes, nivelamento, correta distribuição dos objetos no produto (conforme peso / tamanho indicado no manual), dentre outros, bem como transporte inadequado tanto pela Loja, como pelo consumidor.
- Defeitos ou danos causados em qualquer componente do produto pela utilização inadequada ou provocado por acidentes, negligência, más condições estruturais da residência, tempo de uso, caso fortuito ou força maior (por exemplo umidade, infiltrações, mofo, cupins, raios mareas, chuvas, etc.).

INSTRUÇÕES DE SEGURANÇA

- É obrigatório seguir os procedimentos abaixo para uma instalação correta do produto;
- Caso a instalação não esteja correta há risco de queda assim como de outros danos;
- 1. A instalação deste produto deve ser feita por um profissional qualificado;
- 2. Não instalar em superfícies que possam estar úmidas, conter infiltrações, ou que estejam expostas a qualquer produto que comprometa sua resistência;
- 3. Para a instalação do produto devem ser utilizados apenas os acessórios que acompanham os mesmos de maneira adequada conforme indica o manual;
- 4. Ler e observar atentamente toda a instrução antes de iniciar a montagem;
- 5. Os parafusos devem ser apertados periodicamente;
- 6. Evitar batidas e contatos com objetos cortantes;
- 7. Todos os pesos máximos indicados no manual devem ser respeitados;

LEGAL GUARANTEE CERTIFICATE

GUARANTEE

- The guarantee of the products manufactured by Caemmun Furniture includes occasional manufacturing defects within the period established by the Código de Defesa do Consumidor (Consumer Protection Laws), in its article 26, II, which provides 90 (ninety) days legal guarantee.

SPECIAL CARES

- Read carefully the instructions in the Assembly Instruction that follows the product.
- For cleaning use a clean and damp cloth. Do not use cleaning products.
- Avoid excessive moisture and extreme sun exposition.

EXCLUSION OF LEGAL GUARANTEE

- Lack of accomplishment with the instructions enclosed in the Assembly Instruction, which eventually may cause damage to the goods such as unsuitability of the site for product installation, incorrect use of screws and other components, unevenness, improper distribution of objects in the product (as weight / size indicated in the Assembly Instruction), among others, as well as inadequate transportation either by the store or the consumer.
- Defects or damage in any product component caused by improper use or accident, negligence, poor structural conditions of residence, time of use, unforeseeable circumstances or force majeure (humidity, leaks, mold, termites, rays, salt air, rain, etc.).

SAFETY INSTRUCTION

- It is mandatory to follow the procedures described below to install the product properly;
- If the installation is not correct there is a risk of falling as well as other damages;
- 1. This product must be installed by a qualified professional;
- 2. Do not install it in areas that may be damp, contain infiltrations or are exposed to any product that endangers their endurance;
- 3. In order to install the product it must be used only the accessories that follow it adequately as showed in the instruction manual;
- 4. Read and follow all instructions carefully before starting installation;
- 5. The screws must be tightened periodically;
- 6. Avoid bumps and contact with sharp objects;
- 7. All maximum weights indicated in the instructions must be respected;

CERTIFICADO DE GARANTÍA LEGAL

GARANTÍA

- La garantía de los productos fabricados por Caemmun Mueblería abarca eventuales defectos/vicios de fabricación, en el plazo establecido por el Código de Defensa del Consumidor (Código de Defensa del Consumidor), en su artículo 26, II, lo cual prevé la garantía legal de 90 (noventa) días.

CUIDADOS ESPECIALES

- Lea con atención las instrucciones del Manual de Armado que acompaña el producto.
- Para limpieza usar paño limpio y húmedo, no debiendo utilizarse productos de limpieza.
- Evitar humedad excesiva y exposición prolongada a la luz solar.

ECLUSIÓN DE LA GARANTÍA LEGAL

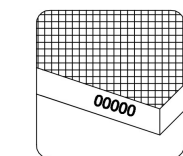
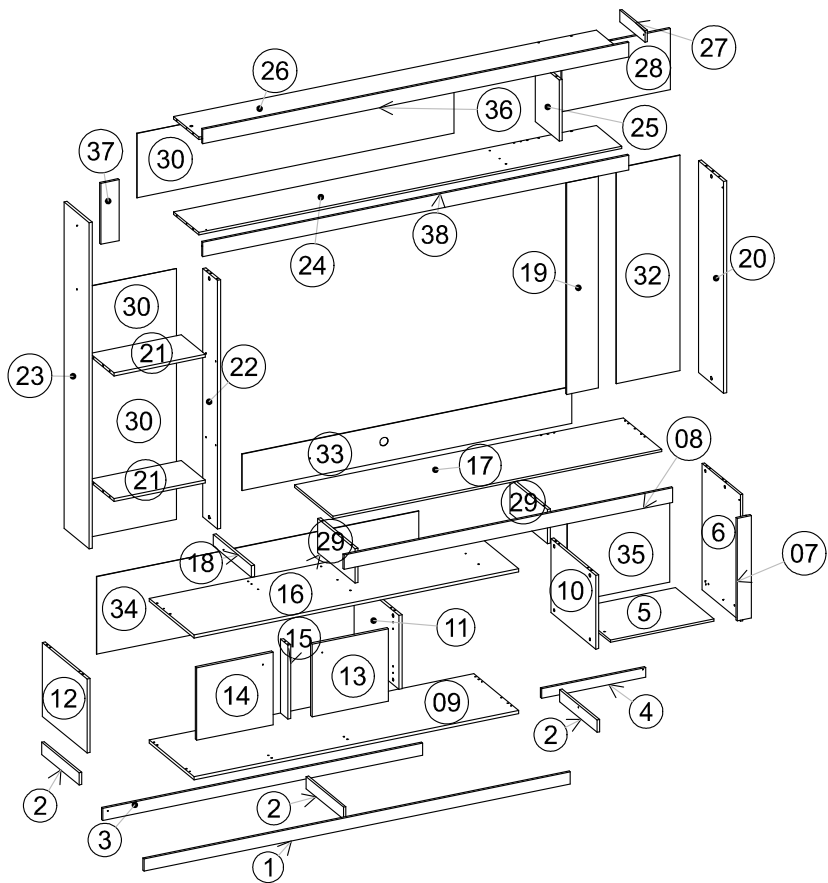
- La falta de observancia de las instrucciones contenidas en el Manual de Armado, que eventualmente podrá causar daños en la mercadería, tales como, adecuación del local para instalación del producto, uso correcto de los tornillos y demás componentes, nivelación, correcta distribución de los objetos en el producto (de acuerdo al peso/talla indicados en el manual), de entre otros, bien como transporte inadecuado tanto por la tienda como por el consumidor.
- Defectos o daños causados en cualquier componente del producto por la utilización inadecuada o provocado por accidentes, negligencia, más condiciones estructurales de la residencia, tiempo de uso, caso fortuito o fuerza mayor (por ejemplo humedad, infiltraciones, mofo, termitas, rayos, olor de mar, lluvias, etc.).

INSTRUCCIONES DE SEGURIDAD

- Es obligatorio seguir los procedimientos abajo para instalar el producto correctamente;
- Caso la instalación no este correcta hay riesgo de caerse el producto, así como otros daños;
- 1. El producto debe ser instalado por un profesional calificado;
- 2. No instalar en superficies que puedan estar húmedas, contener infiltraciones o que estén expuestas a cualquier producto que comprometer su resistencia;
- 3. Para la instalación del producto deben ser usados apenas los accesorios que lo acompañan de manera adecuada como indica el manual;
- 4. Leer y observar atentamente toda la instrucción antes de iniciar el armado;
- 5. Los tornillos deben ser apretados periódicamente;
- 6. Evitar choques y contacto con objetos cortantes;
- 7. Todos los pesos máximos indicados en el manual deben ser respetados;

Relação de Ferramentas e Acessórios | Tools and Accessories list | Relacion de Herramientas y Accesorios

2 Volume / 2 Box / 2 Caja	Ferramentas Tools / Herramientas	1 Pessoa 1 Person / 1 Persona	CÓDIGO DE PEÇA Code of the piece / Código de la pieza
			OBS: SEGUIR A SEQUÊNCIA DE MONTAGEM LOCALIZADA NOS NÚMEROS CIRCULADOS. Obs: Follow assembly sequence located on the numbers. Obs: Seguir la secuencia de ensamble ubicada abajo en los números.



-Os códigos das peças estão identificados nas mesmas.
-The pieces code are stamped on.
-Los códigos de las piezas están sellados en las mismas.

RELAÇÃO DE PEÇAS

PIECE LIST

RELACIÓN PIEZAS

Sequência de montagem / Assembly sequence / Secuencia de ensamble		Código e Cor. / Code and Color / Código y Color		Quantidade Quantity/Cantidad	Volume Volumen
SEQUENCIA	CODIGO	DESCRIÇÃO	MEDIDAS	MATERIAL	QUANT VOL
01	6000900240	RODAPE INFERIOR	2100 x 59 x 12	MDP	1 V2
02	6000900241	RODAPE INFERIOR MENOR	368 x 59 x 12	MDP	3 V1
03	6000900242	RODAPE TRASEIRO	1576 x 59 x 12	MDP	1 V1
04	6000900243	RODAPE TRASEIRO MENOR	512 x 47 x 12	MDP	1 V1
05	6000300418	BASE DIREITA	510 x 378 x 12	MDP	1 V1
06	6000500876	LATERAL DIREITA	611 x 378 x 12	MDP	1 V1
07	6000600322	VISTA DIREITA	495 x 70 x 12	MDP	1 V1
08	6000600323	VISTA DO TAMPO	1620 x 70 x 12	MDP	1 V2
09	6000300419	BASE ESQUERDA	1600 x 443 x 15	MDP	1 V1
10	6000400464	DIVISORIA DIREITA	442 x 357 x 15	MDP	1 V1
11	6000400465	DIVISORIA CENTRAL	442 x 357 x 15	MDP	1 V1
12	6000400466	DIVISORIA ESQUERDA	442 x 357 x 15	MDP	1 V1
13	6000700402	PORTA DIR	376 x 350 x 15	MDP	1 V2
14	6000700403	PORTA ESQ	376 x 350 x 15	MDP	1 V2
15	6001300036	PINASE	357 x 72 x 15	MDP	1 V1
16	6000200426	TAMPO DVD	1600 x 443 x 15	MDP	1 V2
17	6000200427	TAMPO TV	1620 x 378 x 12	MDP	1 V2
18	6000600324	VISTA LATERAL TAMPO TV	378 x 56 x 15	MDP	1 V1
19	6000100418	PAINEL TV	156 x 1023 x 12	MDP	1 V2
20	6000500877	LATERAL DIR TV	1023 x 249 x 15	MDP	1 V1
21	6000800450	PRATELEIRA FIXA	450 x 234 x 15	MDP	2 V1 E V2
22	6000400467	DIVISORIA DIREITA TV	1200 x 146 x 15	MDP	1 V1
23	6000500878	LATERAL ESQ TV	1576 x 249 x 15	MDP	1 V2
24	6001200049	CHAPEU INTERMEDIARIO	2084 x 249 x 12	MDP	1 V2
25	6000400468	DIVISORIA CHAPEU INTERMEDIARIO	295 x 234 x 15	MDP	1 V1
26	6001200048	CHAPEU	2084 x 249 x 12	MDP	1 V2
27	6000600328	VISTA LATERAL CHAPEU	249 x 56 x 12	MDP	1 V2
28	6000100419	PAINEL DIREITO SUPERIOR	534 x 295 x 12	MDP	1 V2
29	6000400469	DIVISORIA DVD	367 x 165 x 15	MDP	2 V2
30	3001000543	FUNDO SUPERIOR	1562 x 311 x 3	HDF	1 V1
31	3001000544	FUNDO PRATELEIRA	469 x 1212 x 3	HDF	1 V2
32	3001000545	FUNDO TV	314 x 1041 x 3	HDF	1 V2
33	3001000546	FUNDO DVD	1625 x 177 x 3	HDF	1 V1
34	3001000547	FUNDO NICHU	1587 x 375 x 3	HDF	1 V1
35	3001000548	FUNDO INFERIOR DIREITO	506 x 385 x 3	HDF	1 V2
36	6000600327	VISTA CHAPEU	2099 x 70 x 12	MDP	1 V2
37	6000600326	VISTA LATERAL CHAPEU INTERMEDIARIO	294 x 90 x 12	MDP	1 V1
38	6000600325	VISTA CHAPEU INTERMEDIARIO	2099 x 70 x 12	MDP	1 V2

Informações Técnicas | Technical Information | Informacion Tecnica

Aspecto Final Final Aspecto

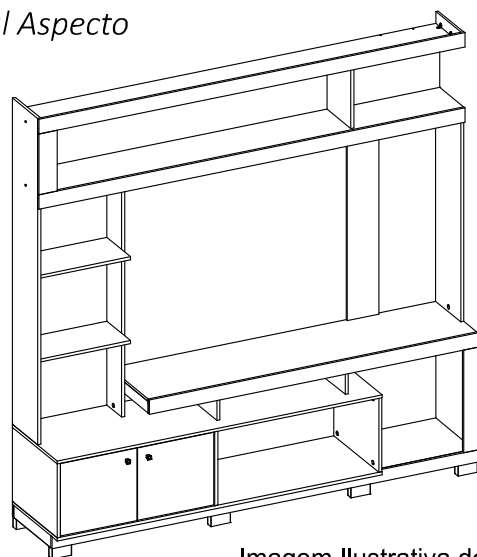
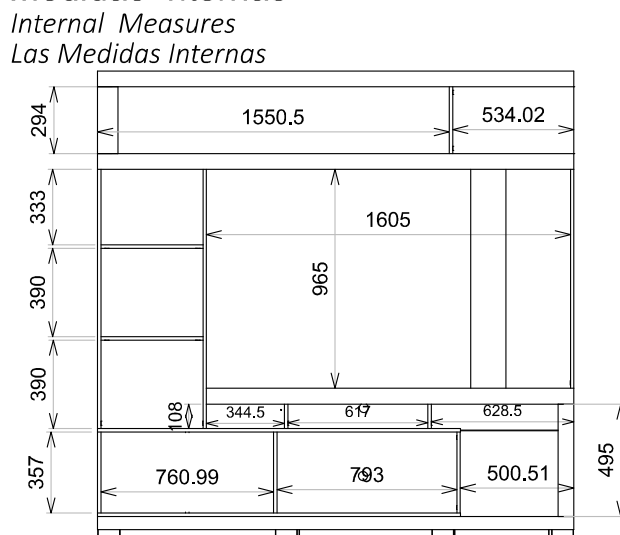
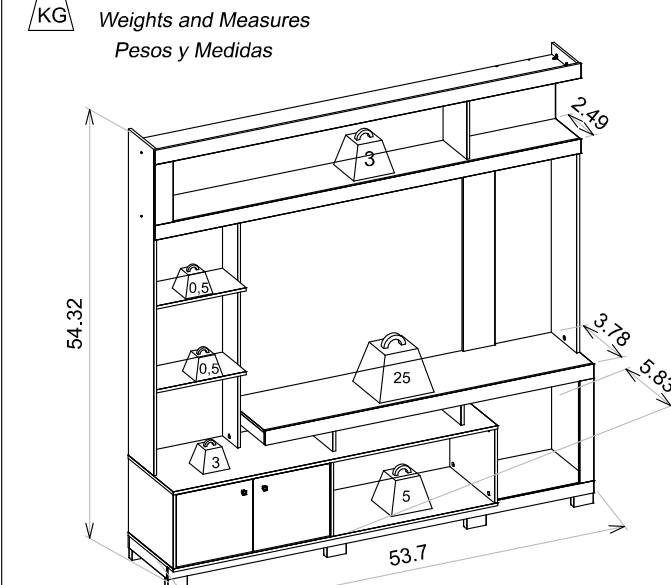


Imagem Ilustrativa do produto.
Illustrative image of the product.

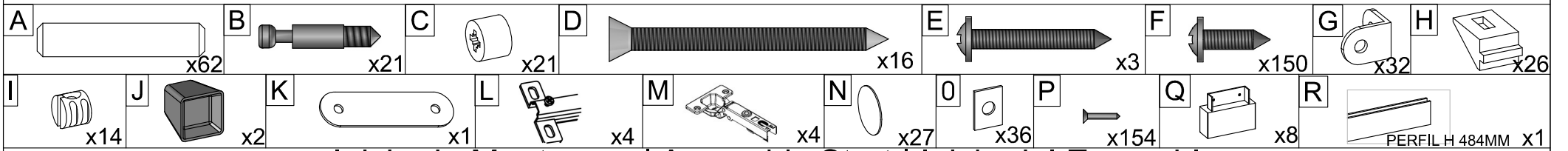
Medidas Internas Internal Measures Las Medidas Internas



Pesos e Medida Final Weights and Measures Pesos y Medidas



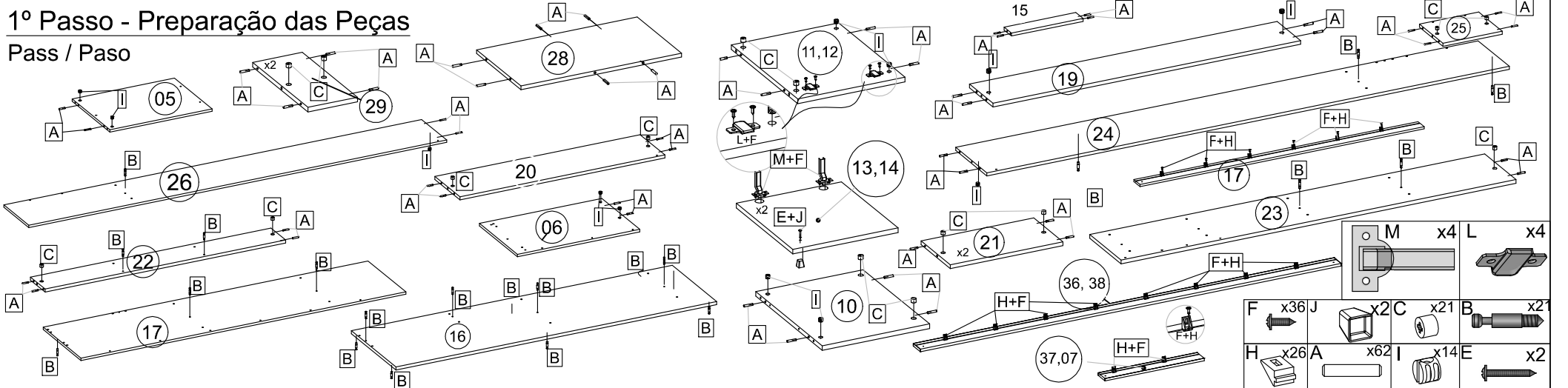
ACESSÓRIOS | ACCESSORIES | ACCESORIOS



Início da Montagem | Assembly Start | Inicio del Ensamble

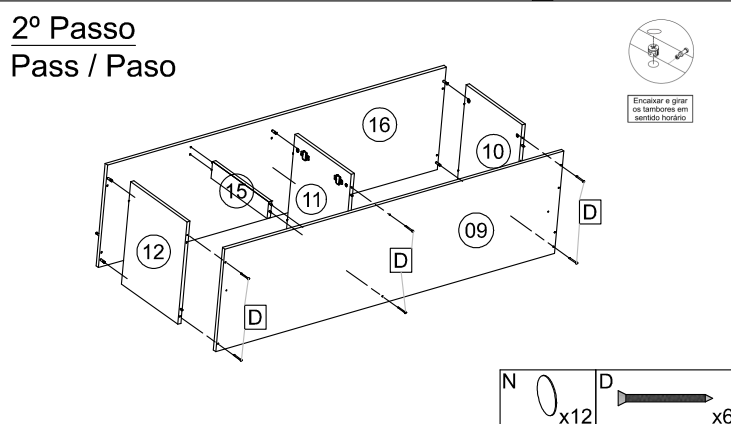
1º Passo - Preparação das Peças

Pass / Paso



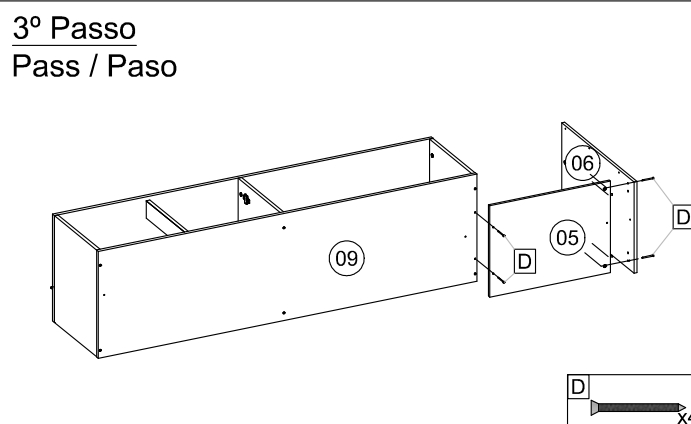
2º Passo

Pass / Paso



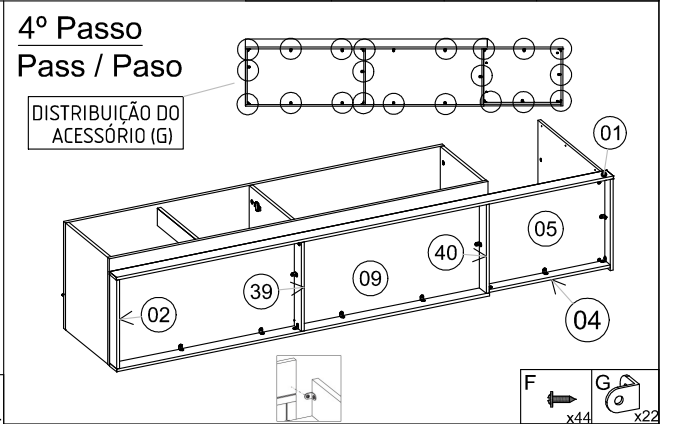
3º Passo

Pass / Paso



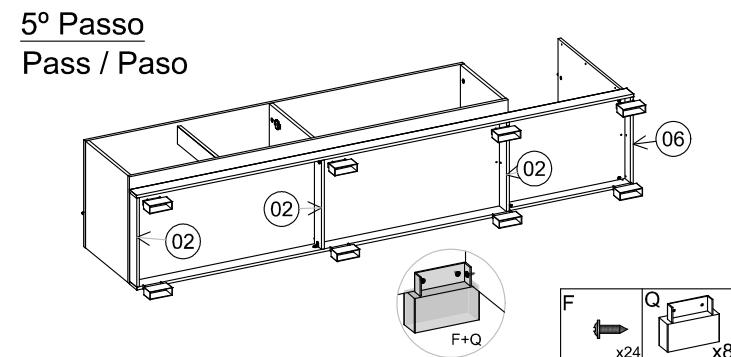
4º Passo

Pass / Paso



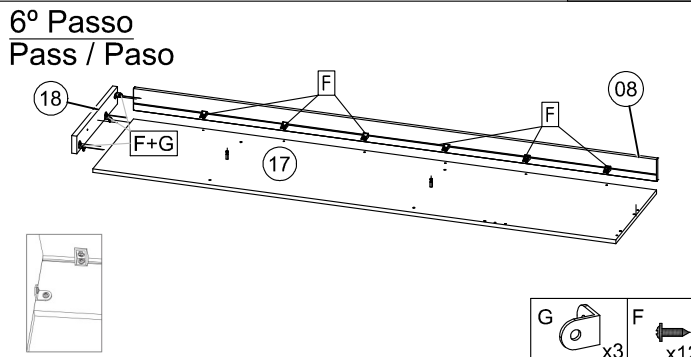
5º Passo

Pass / Paso



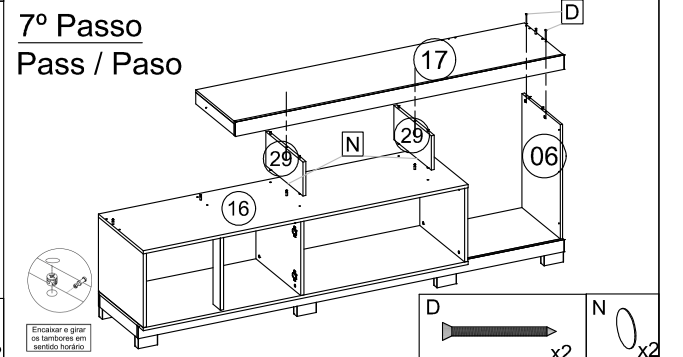
6º Passo

Pass / Paso



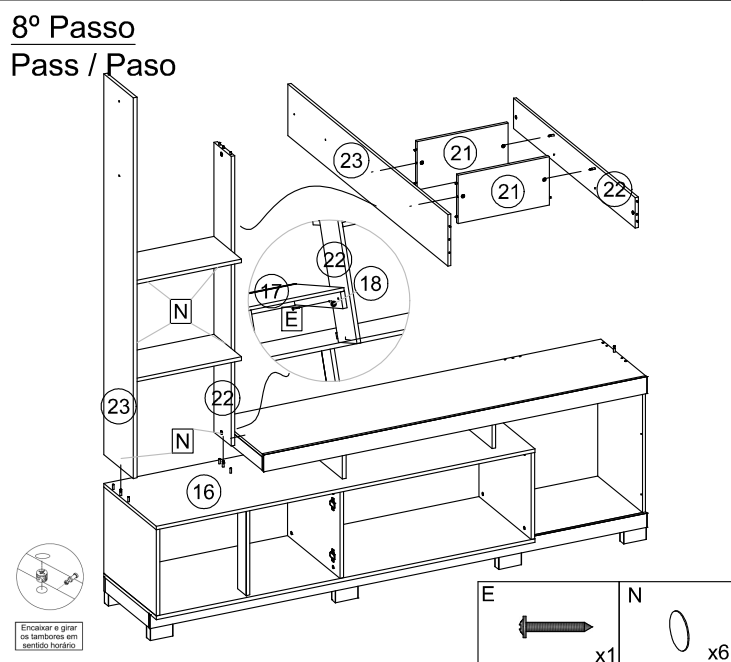
7º Passo

Pass / Paso



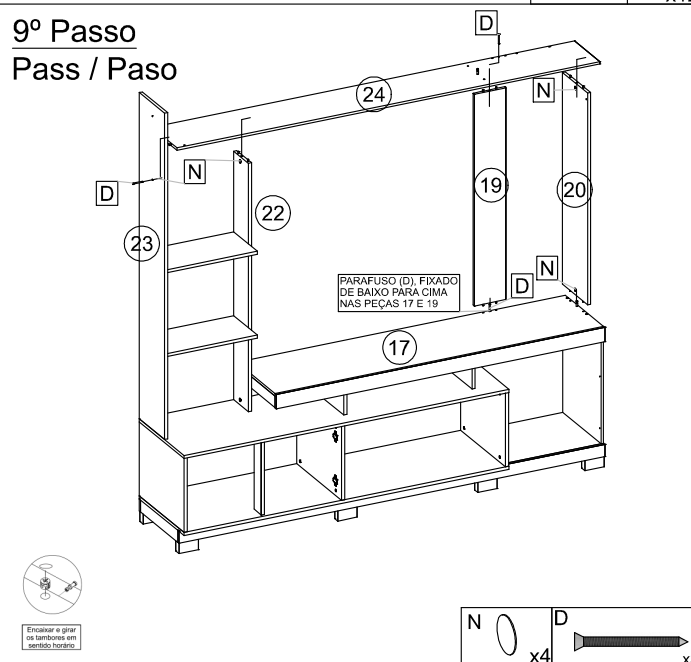
8º Passo

Pass / Paso



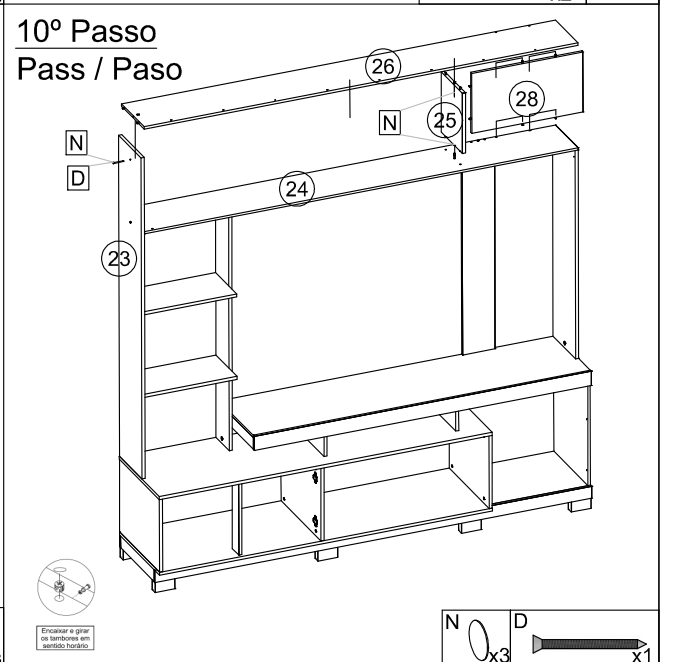
9º Passo

Pass / Paso



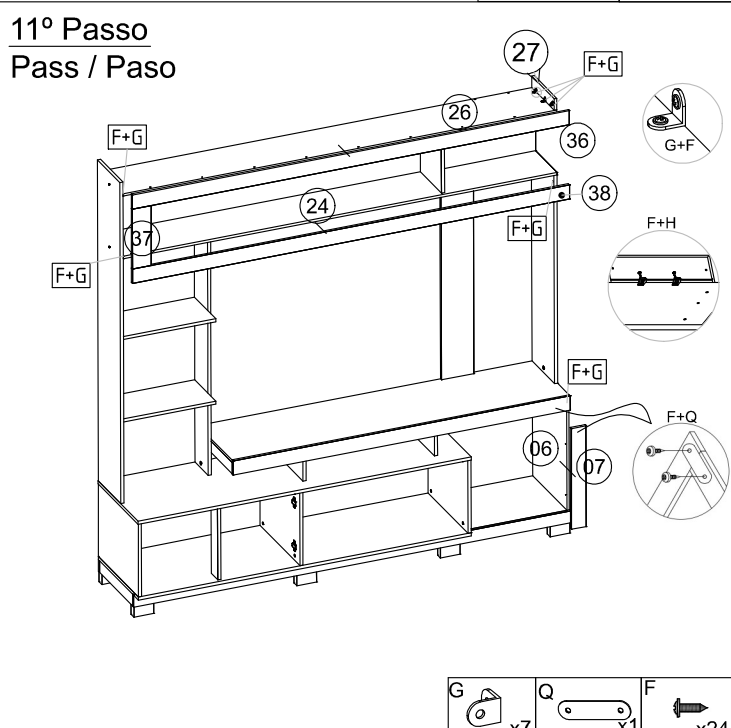
10º Passo

Pass / Paso



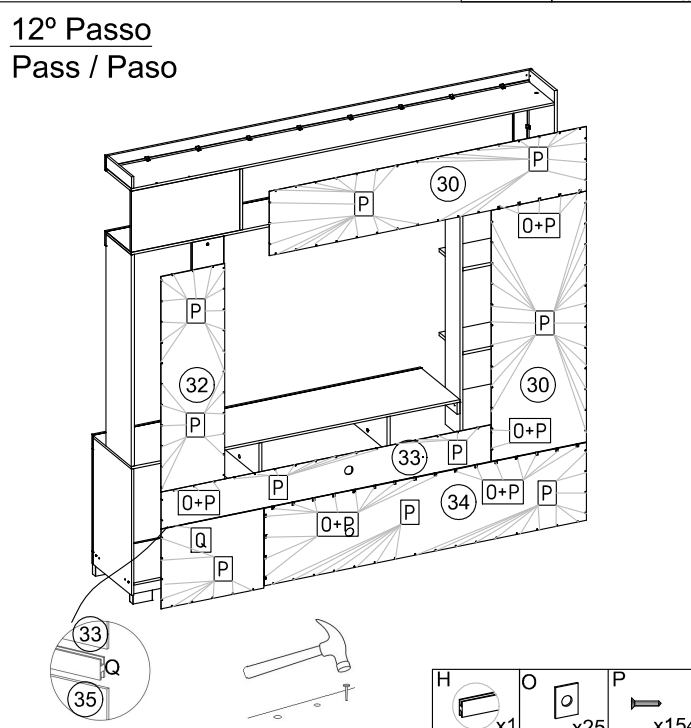
11º Passo

Pass / Paso



12º Passo

Pass / Paso



13º Passo

Pass / Paso

