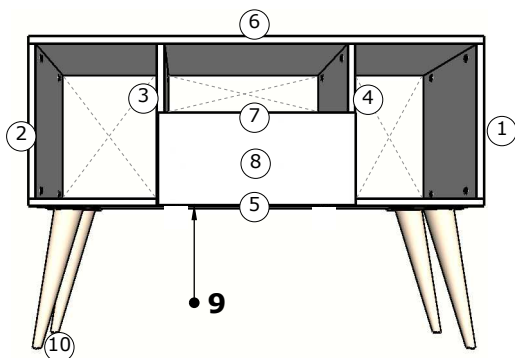
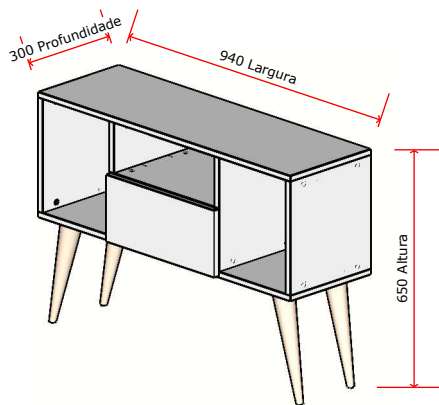


## Rack Argentina - Moveise



### IDENTIFICAÇÃO DAS PEÇAS

1. Lateral direita = 319 x 300
2. Lateral esquerda = 319 x 300
3. Divisória 1 = 319 x 300
4. Divisória 2 = 319 x 300
5. Tampo inferior = 940 x 300
6. Tampo superior = 940 x 300
7. Prateleira = 378 x 300
8. Porta = 403 x 187
9. Pannel fundo = 401 x 185
10. Pés palito (4 unid.) 300mm

\*Todas as medidas em Milímetro (mm)

\*As peças estão identificadas numericamente de acordo com tabela acima.

### Sistema de instalação minifix.

O minifix é um sistema de montagem para união de chapas ou compensados.

Ferragens necessárias: 1 Tambor, 1 Parafuso Minifix, 1 Cavilha. Seu funcionamento é simples:

- a-Comece prendendo a rosca do parafuso minifix na furação 5mm.
- b-Encaixe a Cavilha na furação 8mm.
- c-Coloque o Tambor na furação 15mm com a abertura virada para o topo da peça.
- d-Encaixe a abertura do tambor no parafuso minifix (gire até encaixar).
- e-Para finalizar, aperte o tambor no sentido horário com o auxílio de uma chave Philips.

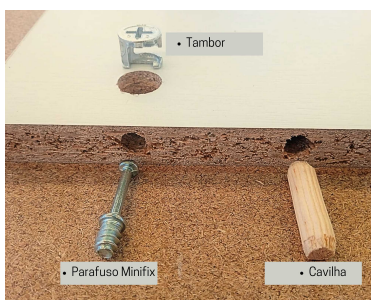


Imagem Ilustrativa 01  
Sistema minifix

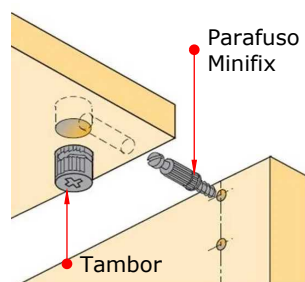


Imagem Ilustrativa 02  
Sistema minifix

### FERRAGENS

REF.	QUANTIDADE	DESCRIÇÃO
	20 unidades	Tambor minifix 15 x 12
	20 unidades	Parafuso minifix
	20 unidades	Cavilha 8 x 30
	24 unidades	Parafuso 3,5 x 16
	10 unidades	Prego 8 x 8
	2 unidades	Dobradiça
	4 unidades	Pés palito 300mm
	20 unidades	Tapa furo

### Ferramentas para montagem:

\*Ferramentas para sistema minifix e parafusos.

- Chave Philips;
- ou Fenda;
- ou Parafusadeira;
- Martelo para Pregos.

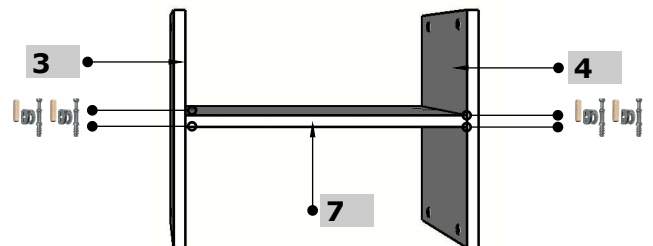
### RECOMENDAÇÕES DE USO:

- Não expor à luz solar e locais úmidos.
- Não encostar o móvel na parede para evitar transmissão de umidade.
- Este produto tem 3 meses de garantia contra defeito de fabricação.

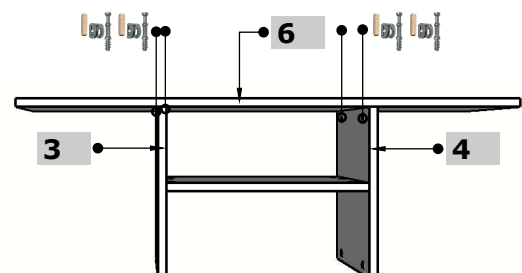
### CONSERVANDO O SEU MÓVEL

**LIMPEZA DO MÓVEL:** Na remoção da poeira utilizar flanela limpa e levemente umedecida, em seguida flanela seca para remoção da umidade.

**1º Passo:** Iniciar instalando as peças (3) (4) (7).  
Será utilizado: 4 Parafusos Minifix, 4 Tambor e 4 Cavilha 8 x 30.



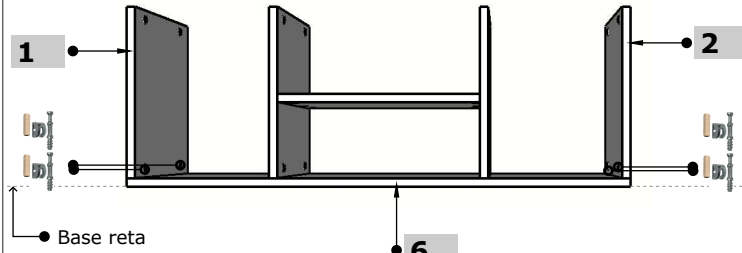
**2º Passo:** Instalar a peça (6), fixando-a nas peças do Passo 1.  
Será utilizado: 4 Parafuso Minifix, 4 Tambor e 4 Cavilha 8 x 30.



Para o passo seguinte vire o móvel, deixando a peça (6) apoiada sobre uma base reta.

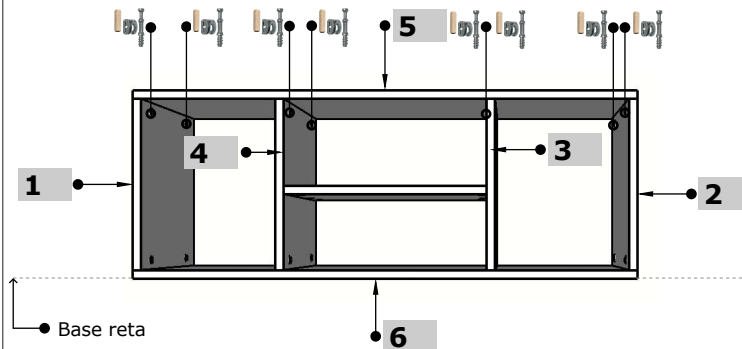


**3º Passo:** Prosseguir com as peças (1) (2) fixando as mesmas no Passo 2.  
Será utilizado: 4 Parafuso Minifix, 4 Tambor e 4 Cavilha 8 x 30.



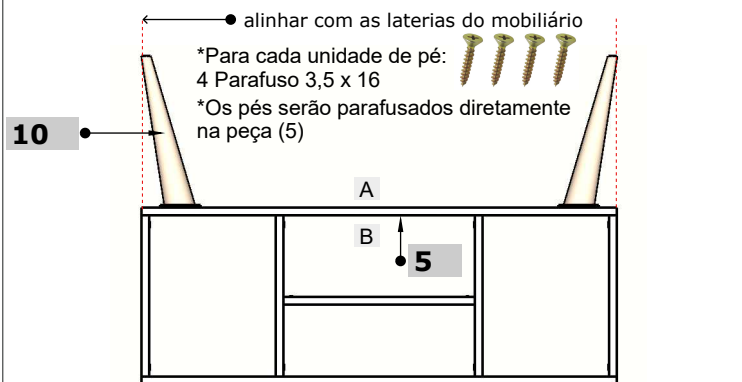
\*Com a peça (6) apoiada numa base reta, instale a peça (1) e (2) sobre a mesma.

**4º Passo:** Instalar a peça (5) sobre as peças (1) (2) (3) (4).  
Será necessário: 8 Parafuso minifix, 8 Tambor e 8 Cavilha 8 x 30.



\*ainda com peça (6) apoiada em uma base reta, instale a peça (5).

**5º Passo:** Em sequência, instale as peças (10). Fixe sobre a peça (5) as 4 unidades da peça (10).  
Será utilizado: 16 Parafuso 3,5 x 16 e 4 Pés palito 300mm.



● alinhar com as laterais do mobiliário

\*Para cada unidade de pé: 4 Parafuso 3,5 x 16

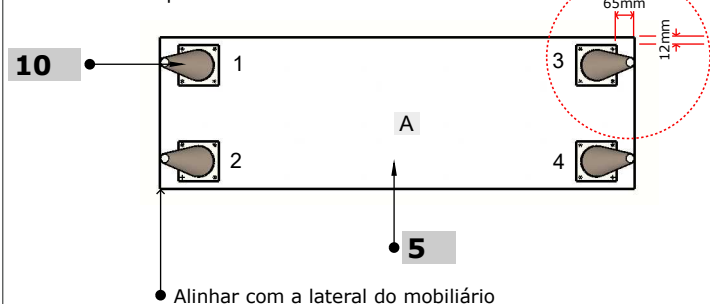
\*Os pés serão parafusados diretamente na peça (5)

● Base reta

Lado A: sem furação- irá receber os pés.

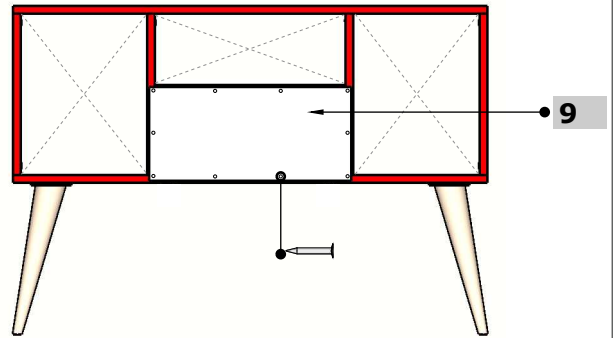
Lado B: com furação- irá receber as peças estruturais do mobiliário.

Distância para as 4 laterais do mobiliário



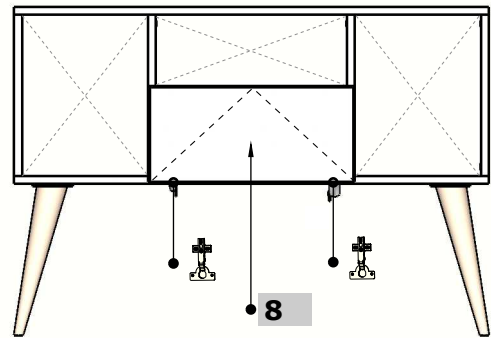
● Alinhar com a lateral do mobiliário

**6º Passo:** Instalar a peça (9) na parte posterior do móvel (sem laminação).  
Será necessário: 10 Pregos 8 x 8.



\*Vire o móvel e instale a peça (9) na parte sem laminação. Utilizar a ferramenta martelo para a fixação dos pregos.

**7º Passo:** Instale a peça (8) na parte frontal do móvel.  
Será necessário: 8 Parafusos 3,5 x 16 e 2 Dobradiças.



\*Para cada unidade de dobradiça: 4 Parafusos 3,5 x 16.

● Fixar no móvel  
● Fixar na porta

Obs: Instalar primeiro a dobradiça na porta, depois fixar no móvel.

**8º Passo:** Por fim destaque da cartilha 20 unidades de tapa furo e aplique sobre as ferragens aparentes.



**Instalação concluída com sucesso!**

Mas se necessitar de auxílio ou ter alguma dificuldade entre em contato, ficaremos felizes em te auxiliar.

Aproveite seu móvel, decore com objetos, utensílios e plantas.

Você adquiriu uma peça

**Rack Argentina**

**MOVEISE**  
MÓVEIS MODULADOS

Rua Pastor Mario Hort, 305  
Marechal Cândido Rondon - PR  
Parque Industrial I  
(45) 2036-6000