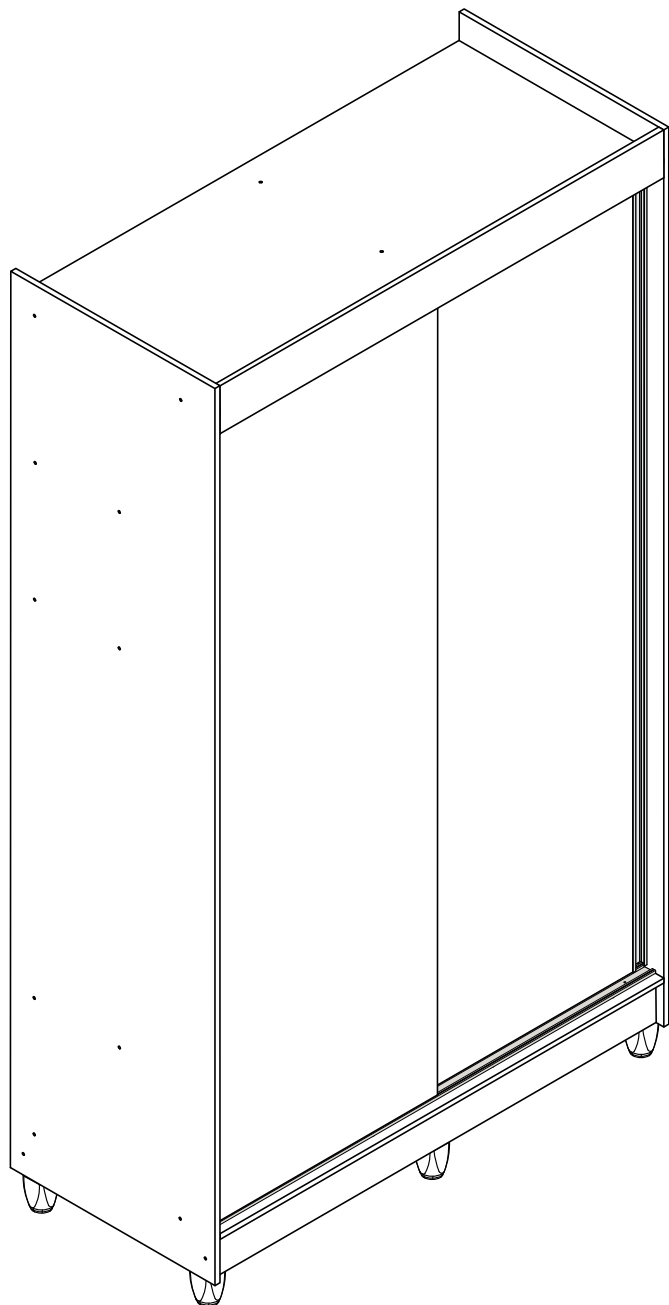


Roupeiro Paris Porta Correr



Bem-vindo

A Conquista Móveis tem o objetivo de desenvolver produtos para você, cliente, visando o aproveitamento de espaços de sua casa, com um design agradável. Com isso, desenvolvemos o manual de montagem detalhado, explicativo e intuitivo.

Para assegurar a garantia, é recomendada a prévia conferência das partes e componentes, bem com a leitura dos passos e ilustrações.

Caso ainda não se sinta seguro para efetuar a montagem do mesmo, contrate um montador de sua confiança.

Esse manual deve ser guardado, mesmo após a montagem do produto, pois pode ser necessário para a manutenção, desmontagem e montagem futura do mesmo

Recomendações

Para montagem e desmontagem do produto são necessárias 2 pessoas.

Evitar batidas e o contato com objetos cortantes.

Observar as cargas máximas suportáveis no final do documento, quando houver, conforme o desenho esquemático no final do documento.









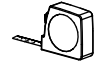


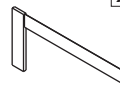
Manutenção e Limpeza

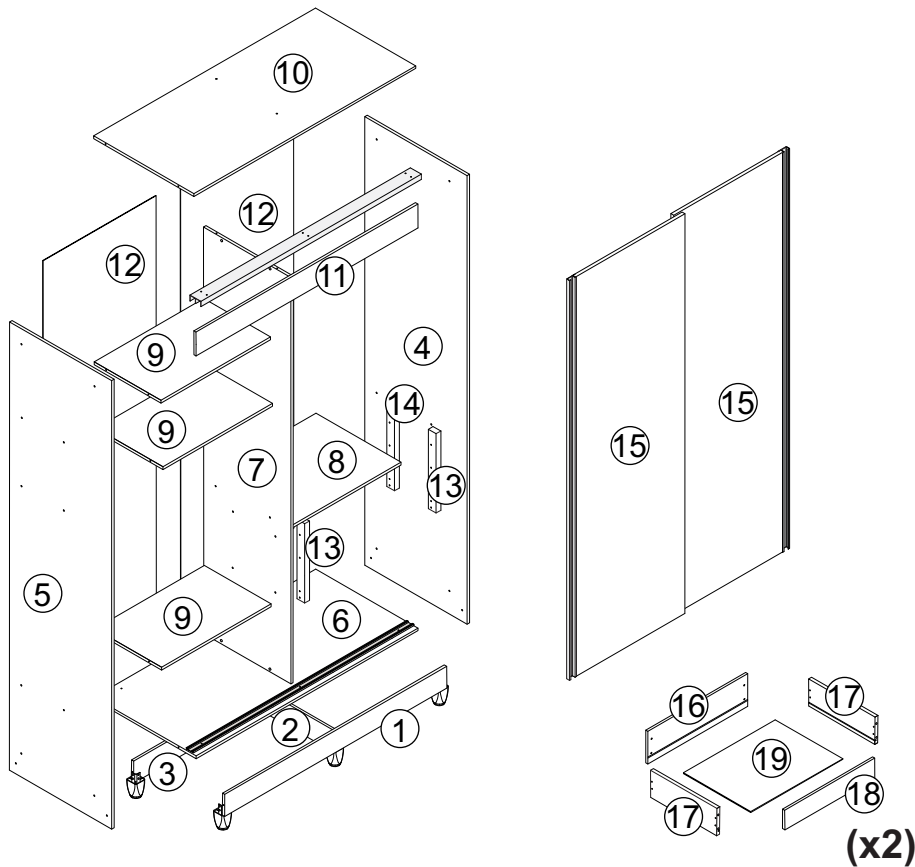
Pano levemente umedecido com água, seguido de pano seco.

*Nunca utilizar produtos químicos ou abrasivos.

Para dúvidas entre em contato com o atendimento ao cliente pelo telefone: (31) 3184 0050 ou pelo site www.conquistamoveis.com.br

Abaixo sinalizadas, as ferramentas não fornecidas mas necessárias para a montagem do produto.

 Martelo Borracha	 Martelo	 Chave Phillips	 Chave Fenda	 Chave Phillips Pequena	 Chave Fenda Pequena
 Parafusadeira com Ponteira Phillips Ponteira Allen 4mm	 Chave de Boca de xxmm	 Trena	 Nível	 Escada	 Esquadro

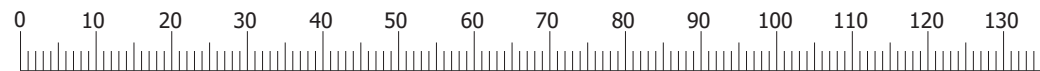


CONQUISTA
MÓVEIS

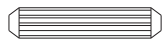
Produto	Tempo/Base	Volumes Laterais	Portas	Kit de Montagem
Cód. 11762	11755	11756	11757	11759
Ref. 512100	415047	412061	416061	141233

Códigos		Cores			Características			Qt.	
Manual	Código	Referência	BR	ROV	AMD/OFW	Descrição	Mat. Prima		Dimensões (mm)
1	11740	319181	03	86	78	Rodapé Frontal Roupeiro Paris	MDP/MDF	1172 x 100 x 12	01
2	11742	318061	12	12	12	Travessa Rodapé Roupeiro Paris	MDP/MDF	468 x 100 x 12	01
3	11741	319182	12	12	12	Rodapé Traseiro Roupeiro Paris	MDP/MDF	1172 x 100 x 12	01
4	11736	312228	03	86	78	Lateral Direita Roupeiro Paris	MDP/MDF	2050 x 540 x 12	01
5	11735	312227	03	86	78	Lateral Esquerda Roupeiro Paris	MDP/MDF	2050 x 540 x 12	01
6	11739	319180	03	86	78	Base Roupeiro Paris	MDP/MDF	1172 x 540 x 12	01
7	11737	317136	03	86	78	Divisória Central Roupeiro Paris	MDP/MDF	1860 x 460 x 12	01
8	11743	311143	03	03	78	Prateleira Gaveteiro Roupeiro Paris	MDP/MDF	580 x 450 x 12	01
9	11744	311144	03	86	78	Prateleira Roupeiro Paris	MDP/MDF	580 x 352 x 12	03
10	11738	315117	03	86	78	Tampo Roupeiro Paris	MDP/MDF	1172 x 527 x 12	01
11	11745	305086	03	86	78	Aplicação Frontal Roupeiro Paris	MDP/MDF	1172 x 110 x 12	01
12	11747	309169	03	86	78	Fundo Traseiro Roupeiro Paris	HDF	1882 x 596 x 2,5	02
13	8471	314100	03	86	78	Suporte Corredieira 2 Gav. Pintado	MDP/MDF	360 x 40 x 25	02
14	9510	314107	12	12	12	Suporte Corredieira 2 Gav. S/ Pintar	MDP/MDF	360 x 40 x 25	02
15	11746	316079	03	86	79	Portas Roupeiro Paris	MDP/MDF	1828 x 580 x 15	02
16	11277	308209	03	86	79	Frete Gaveta Roupeiro Lyon	MDP/MDF	528 x 150 x 12	02
17	10845	308188	03	03	03	Lateral Gaveta Roupeiro Sky	MDP/MDF	350x 124 x 15	04
18	11278	308210	03	03	03	Traseiro Gaveta Roupeiro Lyon	MDP/MDF	475 x 90 x 12	02
19	11280	309166	03	03	03	Fundo Gaveta Roupeiro Lyon	HDF	486 x 356 x 2,5	02

A Cavilha 6 x 30mm 134028 08	B Cantoneira 4 furos 30x17 134068 06	C Paraf. Chipboard 3,5 x 12mm 134061 60
D Paraf. Philips 5,0 x 40mm Escareado 134558 36	E Pés Roupeiro 70mm Mini 134434 06	F Parafuso Flangeado 3,5 x 12mm 134332 42
G Paraf. Chipboard 3,5 x 35mm 134009 16	H Trapézio Nominal 134227 04	I Paraf. Flangeado 3,5 x 25mm 134202 04
J Trilho Superior PVC 1165mm 134635 01	K Suporte Angular 134256 04	L Parafuso Flangeado 3,5 x 14mm 134617 80
M Par Corredieira Telecópica 350mm 134453 02	N Paraf. Corredieira 6 x 10 134023 08	O Suporte Cabideiro PVC 134111 04
P Cabideiro Madeira 574mm 134567 02	Q Suporte Triangular 134256 06	R Perfil Puxador Alumínio 1828mm 134636 02
S Sistema Porta Corre CM 52 / Sistema JM 435R 2 Portas 134027 04 24 06 06 04 01	T Trilho Inferior Alumínio 1165mm 134068 01	
U Sapata « U » MDF 12mm 134257 09	V Cavilha 8 x 30mm / Taco 8 x 30mm 134253 08	W Bisnaga de Cola 134014 01



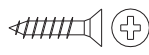
1º Montagem



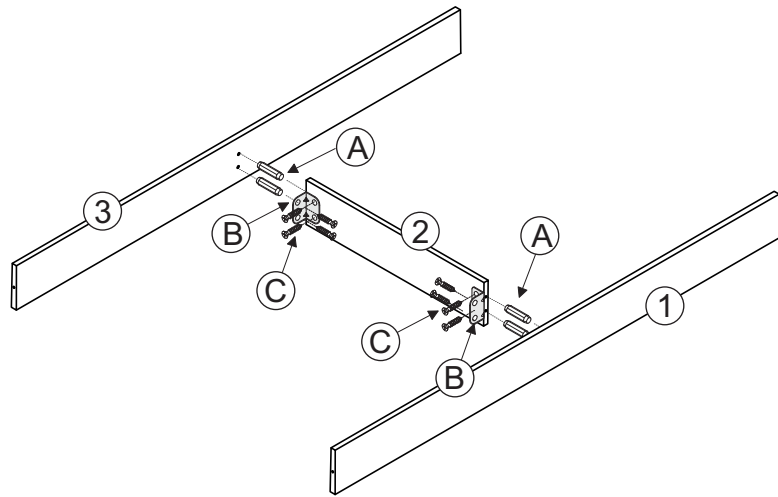
A - Cavilha
6 x 30mm (4x)



B - Cantoneira
4 Furos (2x)



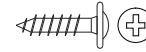
C - Paraf. Chipboard
3,5 x 12mm (4x)



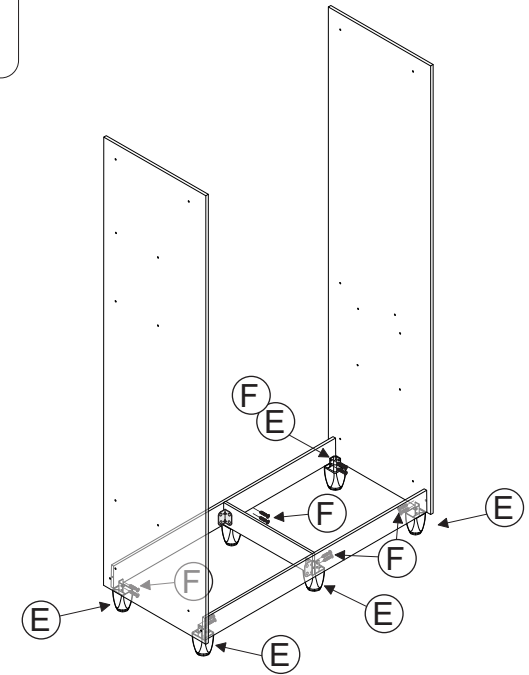
1



E - Pés Roupeiro Mini
70mm (6x)



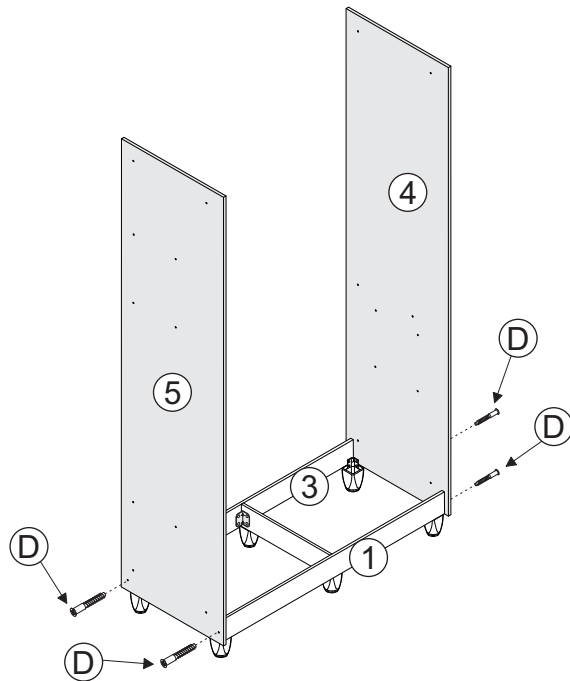
F - Paraf. Flangeado
3,5 x 12mm (24x)



3



D - Paraf. Escareado
Philips 5,0 x 40mm (4x)



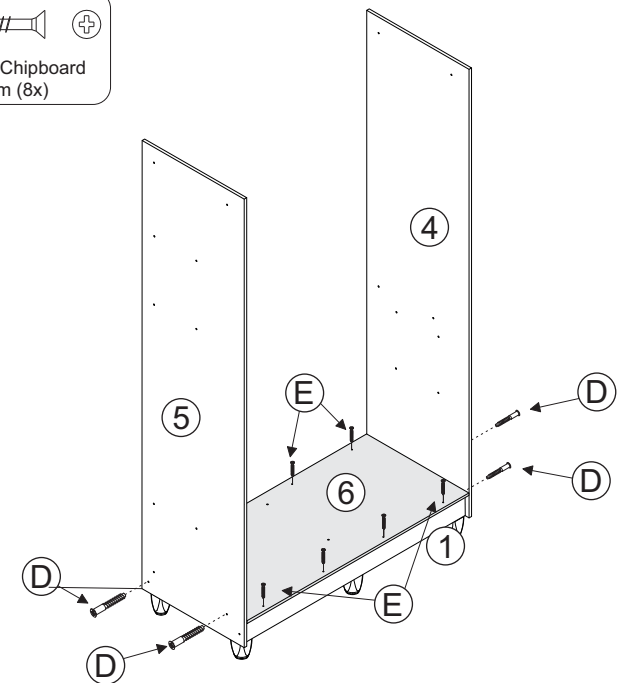
2



D - Paraf. Escareado
Philips 5,0 x 40mm (4x)



G - Paraf. Chipboard
3,5 x 35mm (8x)



4



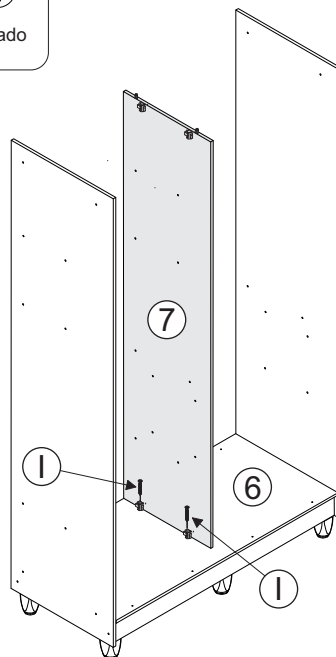
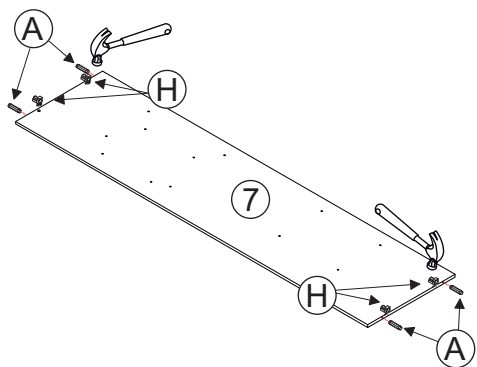
A - Cavilha
6 x 30mm (4x)



H - Trapézio Nominal
(4x)



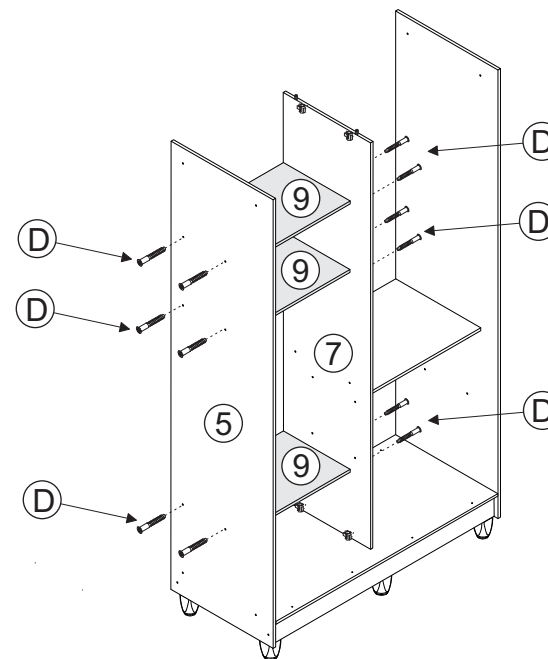
I - Parafuso Flangeado
3,5 x 25mm (2x)



5



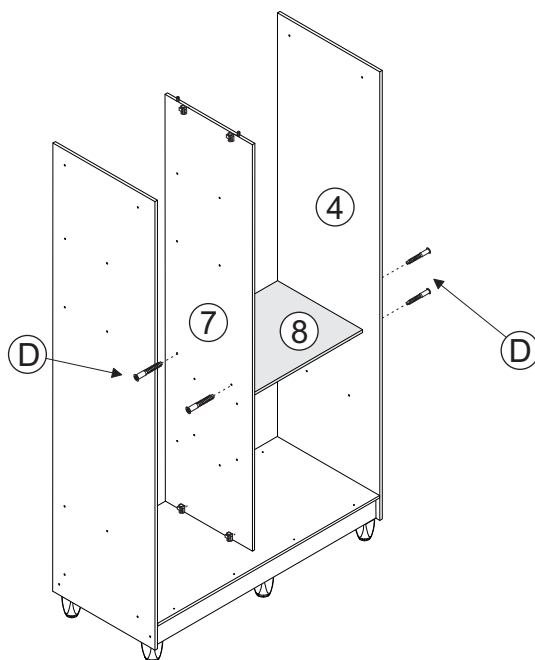
D - Paraf. Escareado
Philips 5,0 x 40mm (12x)



7



D - Paraf. Escareado
Philips 5,0 x 40mm (4x)



6



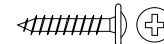
J - Trilho Superior
PVC 11mm (1 x)



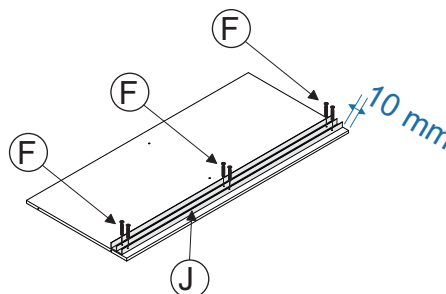
F - Paraf. Flangeado
3,5 x 12mm (6x)



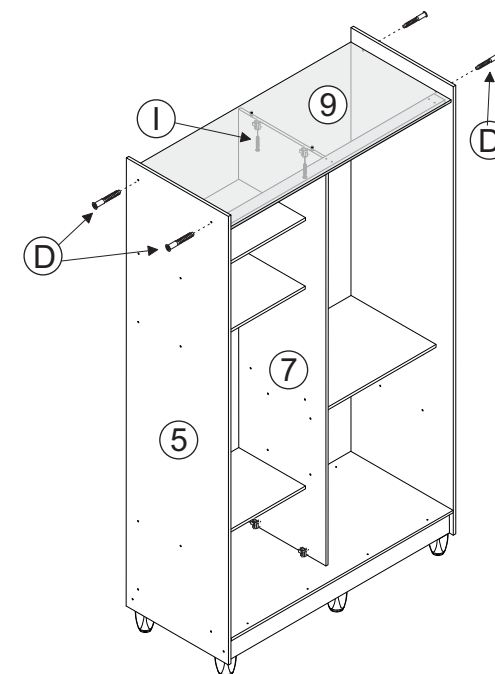
D - Paraf. Escareado
Philips 5,0 x 40mm (4x)



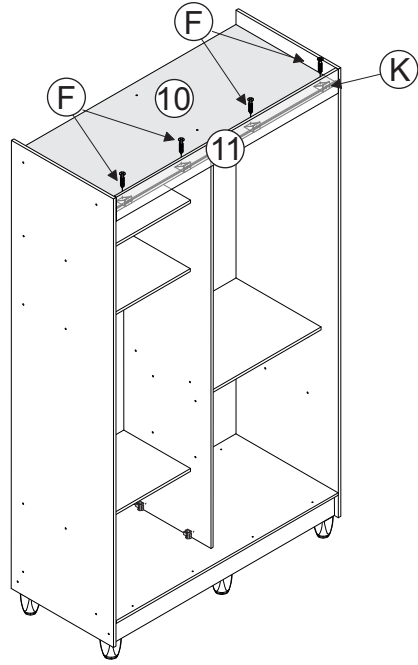
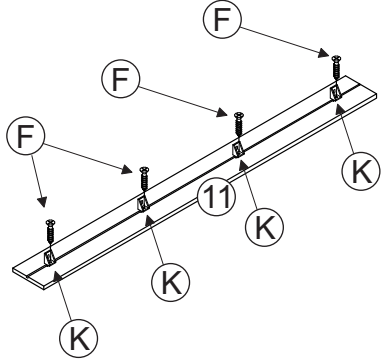
I - Parafuso Flangeado
3,5 x 25mm (2x)



8



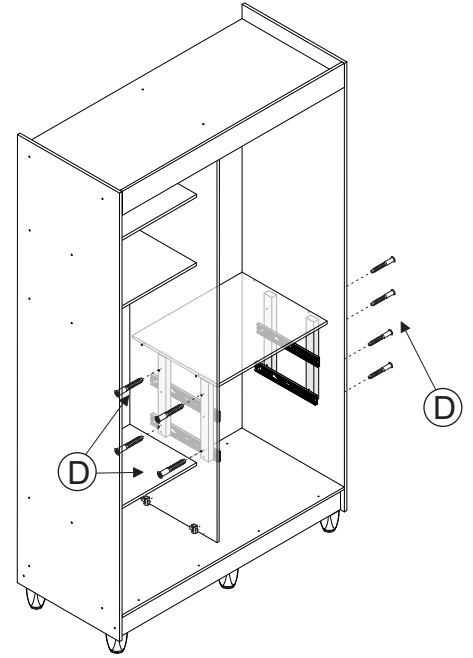
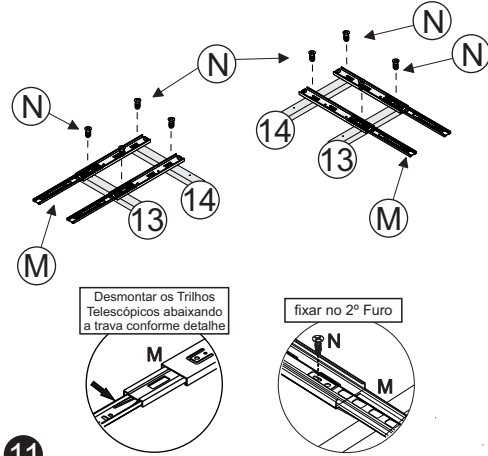
- K - Suporte Angular (4x)
- F - Paraf. Flangeado 3,5 x 12mm (8x)



9

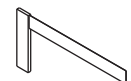
- M - Par Corrediça Telescópica (2x)
- N - Parafuso Corrediça 6 x 10 (8x)

- D - Paraf. Escareado Philips 5,0 x 40mm (8x)



11

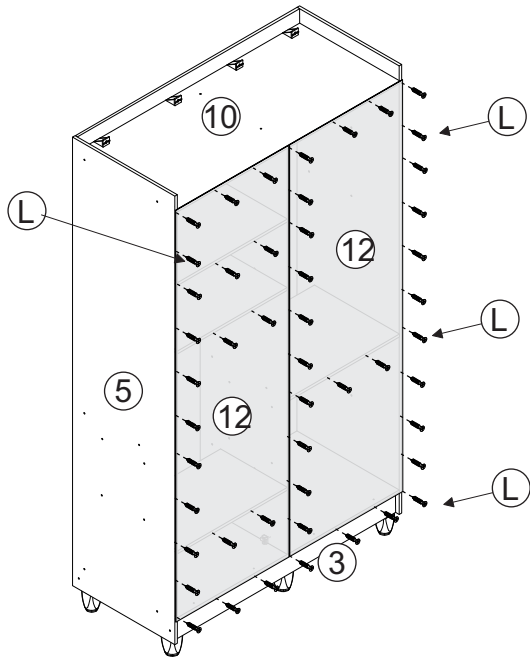
- L - Paraf. Flangeado 3,5 x 14mm (60x)



Esquadro



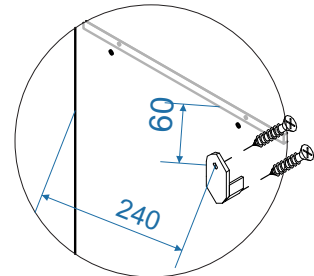
Trena



10

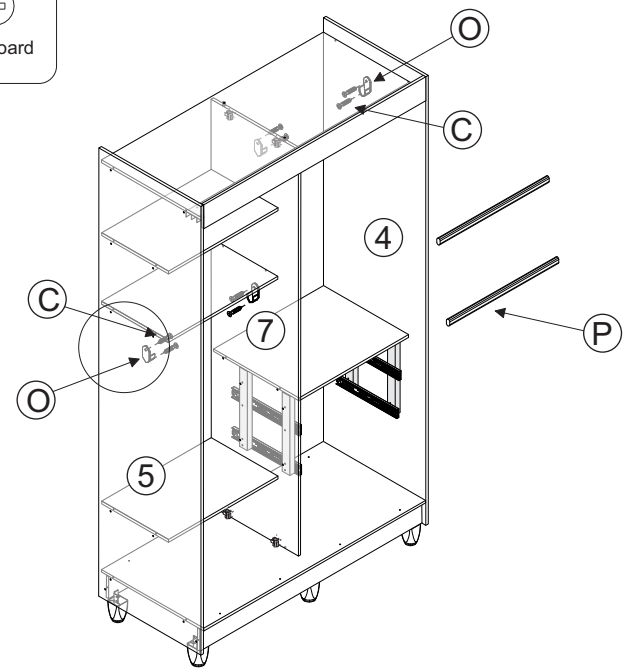
- O - Suporte Cabideira (4x)
- C - Paraf. Chipboard 3,5 x 12mm (8x)

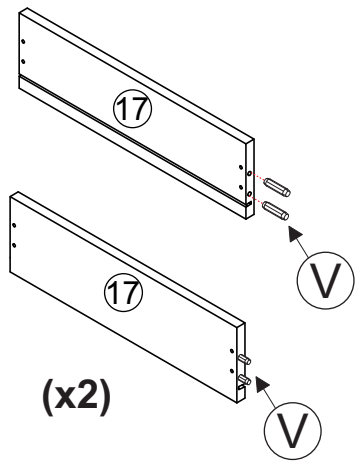
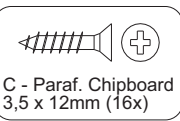
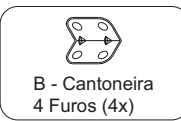
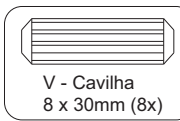
- P - Cabideiro Madeira 574mm (2x)



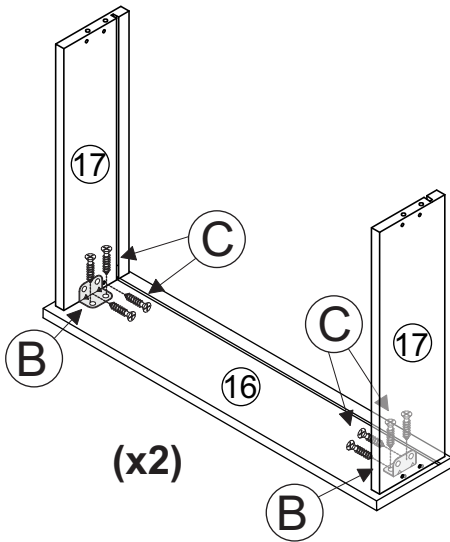
Trena

12



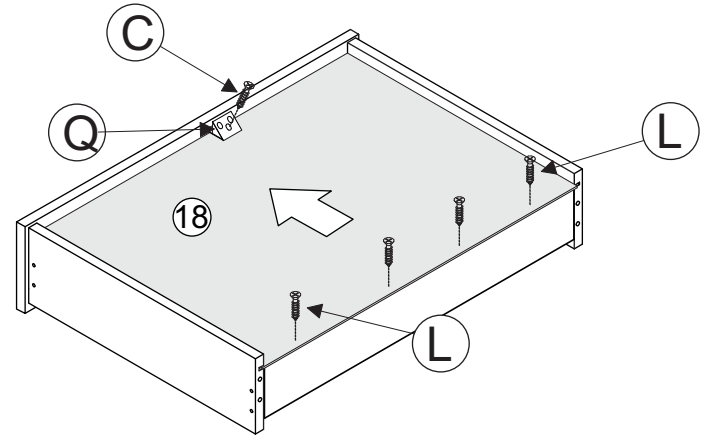
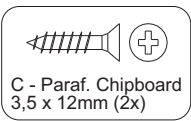
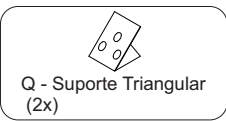
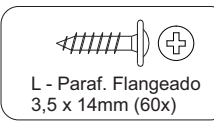


(x2)



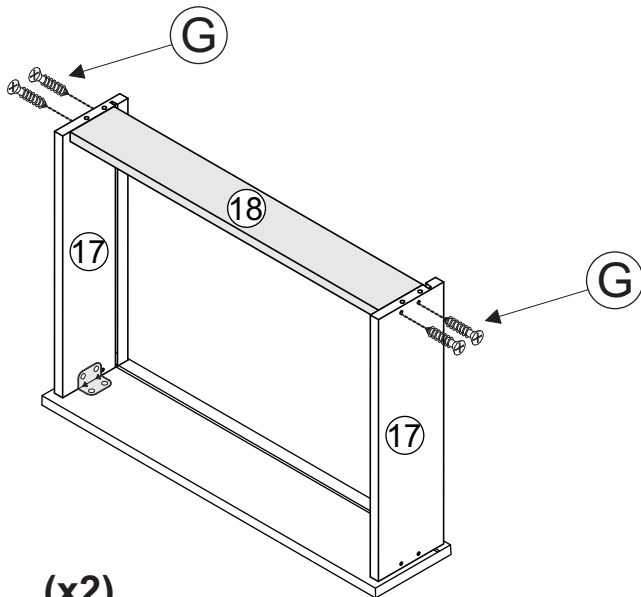
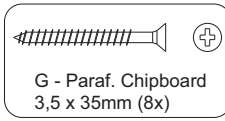
(x2)

13



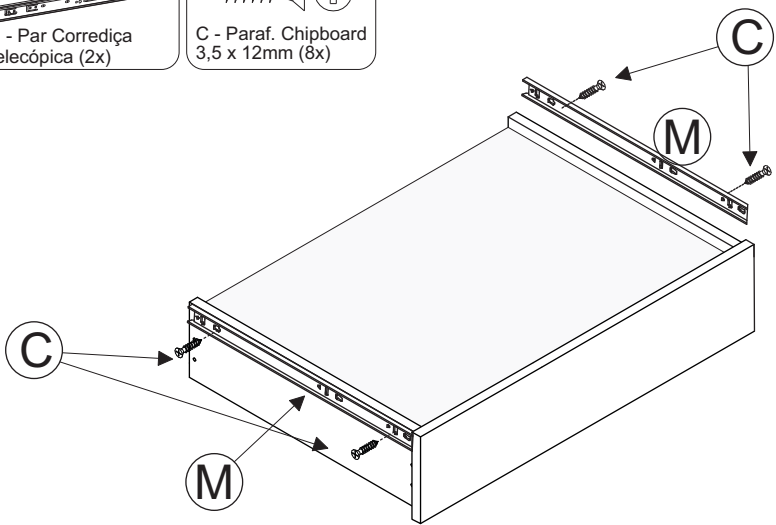
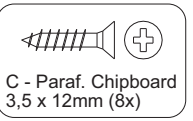
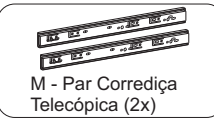
(x2)

15



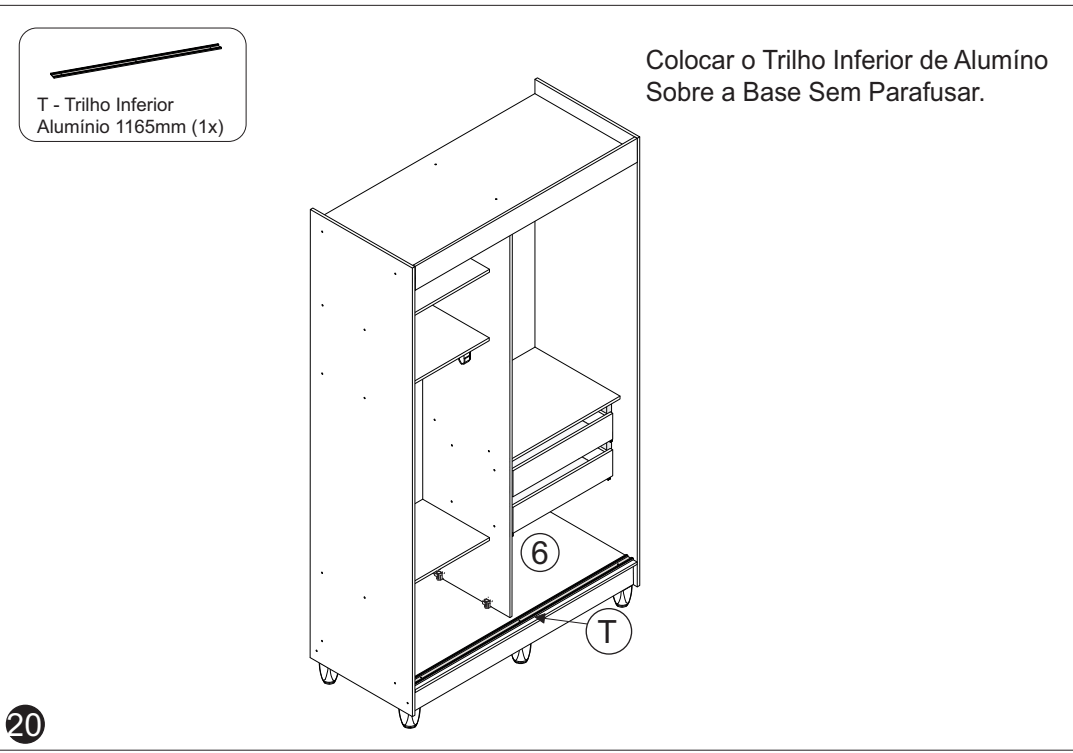
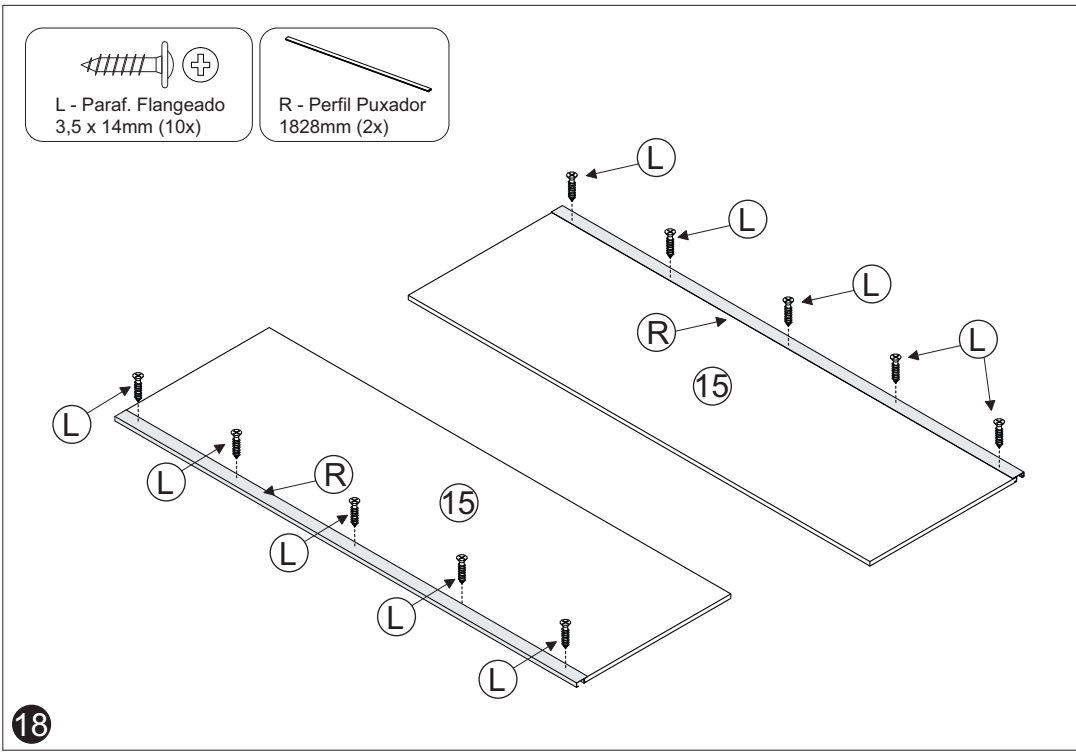
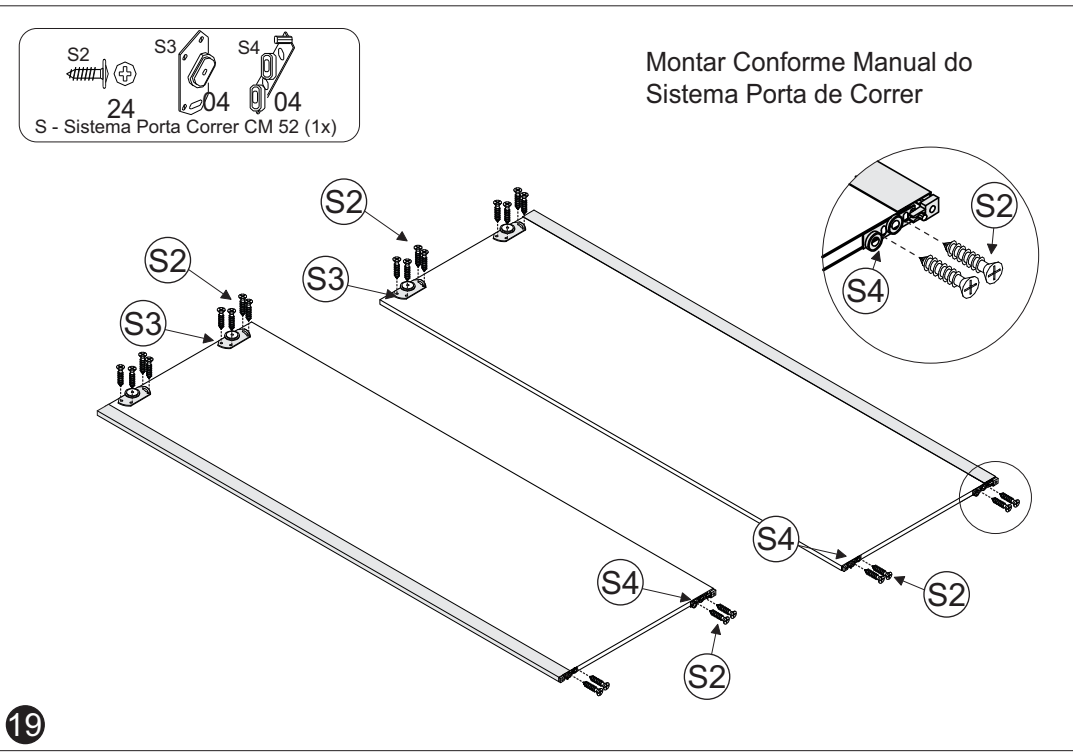
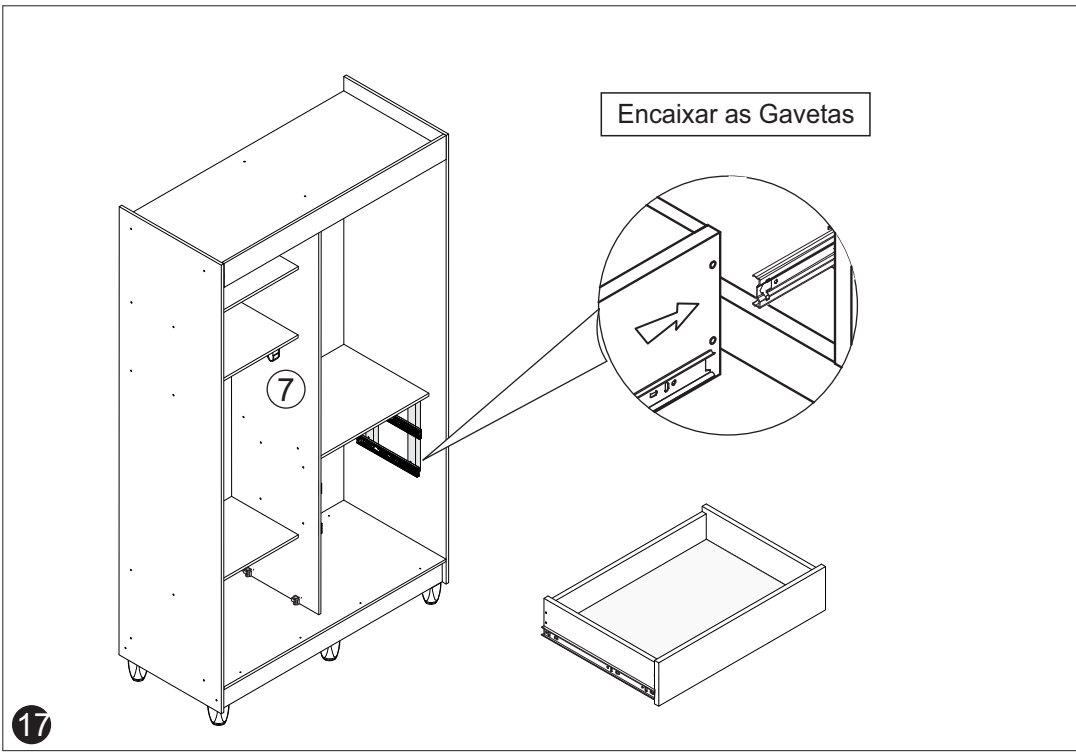
(x2)

14



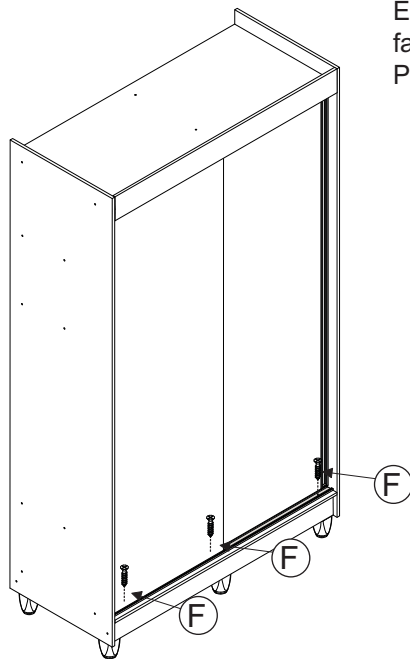
(x2)

16



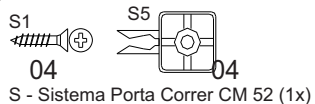


F - Paraf. Flangeado
3,5 x 12mm (3x)

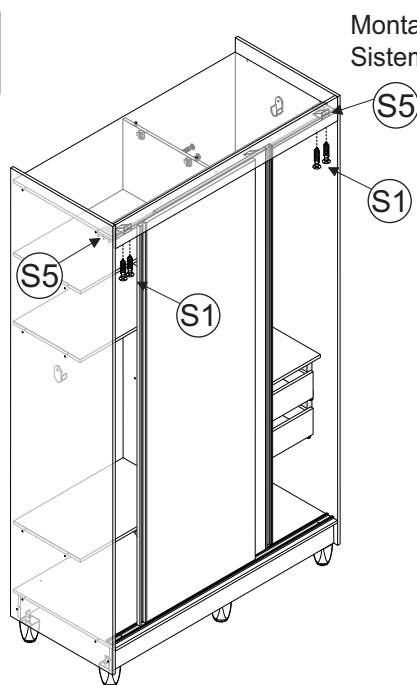


Encaixar as portas montadas e
fazer o alinhamento das portas.
Parafusar o Trilho Inferior.

21



S - Sistema Porta Correr CM 52 (1x)



Montar Conforme Manual do
Sistema Porta de Correr

22

Termo de Garantia

A Conquista Móveis limita-se à realização de serviços de reposição de partes e componentes de produtos nos termos discriminados a seguir, e mediante exame realizado por profissionais da Conquista constatando satisfatoriamente a existência de defeito de material ou manufatura. Dependendo da gravidade e extensão do problema, a Conquista poderá optar pela substituição do produto danificado por um novo. Toda e qualquer reclamação do comprador quanto a defeitos observados no produto, durante o prazo de vigência dessa garantia, só será atendida mediante: a apresentação de respectivo documento fiscal de venda; no caso de produtos comprados e retirados nas lojas. A garantia de acabamentos, revestimentos, partes e peças sujeitas a desgaste natural ficará restrita ao prazo legal de 90 dias.

Situações não cobertas por esta Garantia

- Desgaste no acabamento, parte e/ou peças, ocorrido por uso intenso ou exposição a condições adversas e não previstas (intempérie, umidade, maresia, frio e calor intensos);
- Danos causados durante o transporte ou montagem do produto, quando estes não tiverem sido executados por profissionais qualificados;
- Mau uso, esforços indevidos, ou qualquer tipo de uso diferente daquele proposto para cada produto. Defeitos ou desgaste causados por uso institucional para os produtos que não forem explicitamente indicados para este fim;
- Problemas causados por montagem em desacordo com o manual de instruções, ou relacionados a adaptações e/ou alterações realizadas no produto;
- Problemas relacionados a condições inadequadas do local onde o produto foi instalado tais como pisos desnivelados, presença de umidade excessiva, paredes pouco resistentes, etc.;
- Maus tratos, descuido, limpeza e/ou manutenção em desacordo com as instruções repassadas pela manual de montagem;
- Danos causados por serviços de limpeza ou conserto contratado pelo consumidor;
- Danos causados por acidentes, quedas, sinistros, ataques de pragas ou agentes da natureza;
- Oxidação ou corrosão devido à falta de limpeza, manutenção com produtos inadequados ou exposição à intempérie, umidade ou maresia, excetuando-se os produtos destinados ao uso nestas condições.

Observações complementares

Este termo de garantia é válido somente para produtos instalados no território nacional. A Tok&Stok reserva-se o direito de alterar as características gerais, técnicas e estéticas ou introduzir melhoramentos nos seus produtos em qualquer momento, sem incorrer na obrigação de efetuar o mesmo nos produtos em estoque ou já vendidos. Para sua tranquilidade, preserve este Termo de Garantia junto ao Documento Fiscal em local de fácil acesso. (*) com exceção de produtos eletro-eletrônicos que contam com a garantia original de fábrica e serviço de assistência técnica fornecidos pelos próprios fabricantes.

Contato: (31) 3184 - 0050 ou (31) 99280 - 0176

Horário de atendimento: segunda à Sexta das 8h às 17h.