

**ROUPEIRO CANTO OBLÍQUO 1P / WARDROBE CORNER OBLIQUE 1P / ARMARIO ESQUINA OBLICUO 1P  
PH-1769**

**Montagem**

Recomenda-se a leitura prévia das instruções de montagem e profissionais especializados para montar.

**Assistência**

Caso ocorra problema com algum dos componentes, sublinhe-o, identifique o problema e retorne esta relação, via fax ou outro meio de comunicação disponível para o representante.

-----  
Assinatura do cliente

**Assembly**

Before the assembling is recommended to read carefully the assembly instruction by professional assemblers.

**Assistence**

If happen problems with any component, underline the same, identify the problem and send back this relation immediately, by fax or other way.

-----  
Client signature

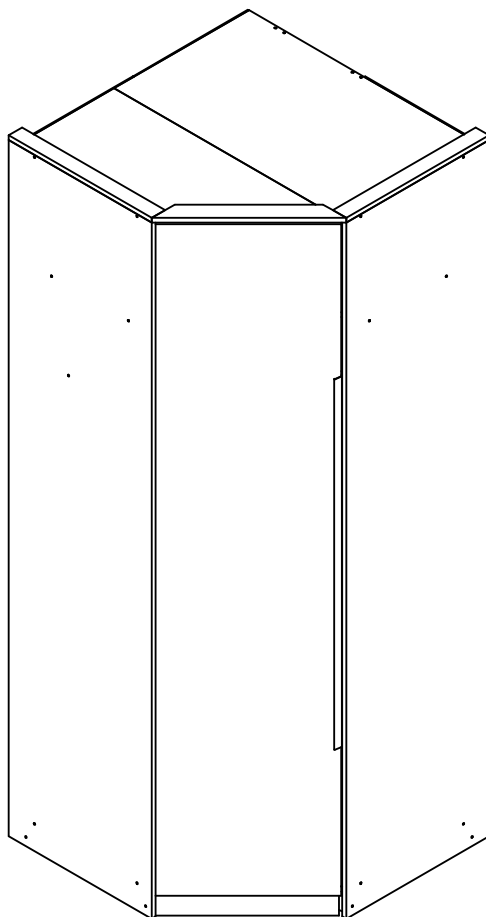
**Montaje**

Se recomienda la lectura previa de las instrucciones de montaje y profesionales especializados para montarlos.

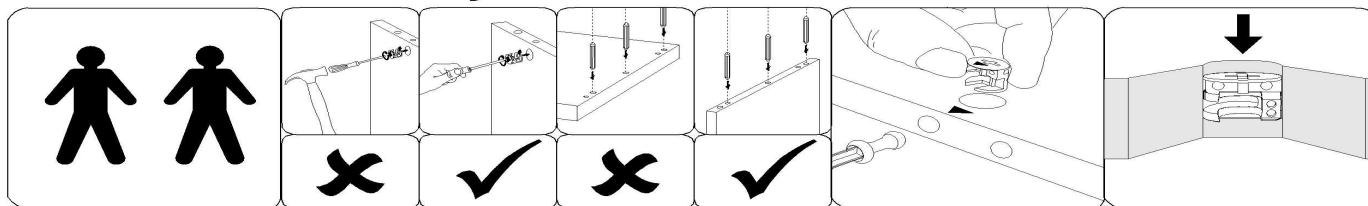
**Assistencia**

Caso sucedan problemas con alguno de los componentes, subraye el componente, identifique el problema, y retorne esta copia via fax u otro medio de comunicación posible.

-----  
Assinatura del cliente



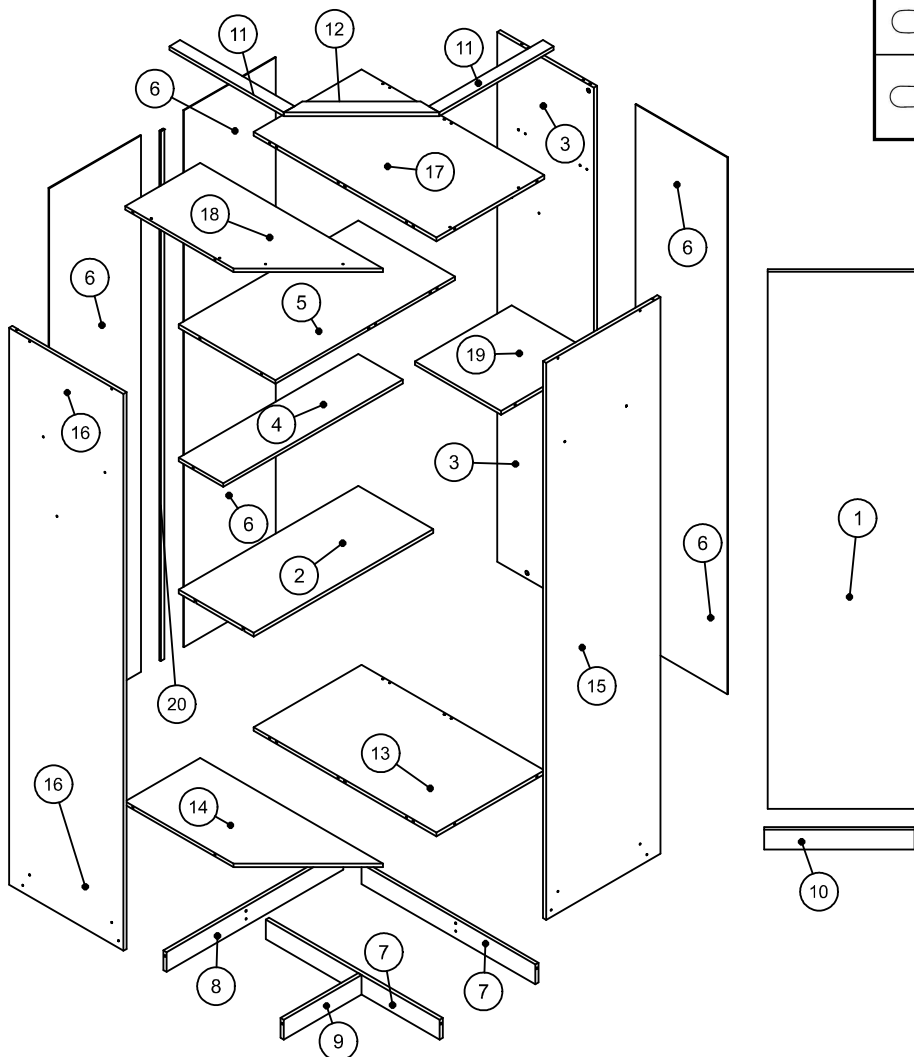
**Atenção / Attention / Atención**



A Heval se reserva o direito de efetuar alterações nos produtos de suas linhas sem aviso prévio, quando entender necessário.

Herval reserves the right to effect modifications in the products, without previous advice, when understand necessary.

Herval se reserva el derecho de hacer las modificaciones que juzgue necesarias en sus productos, sin aviso previo, cuando lo crea necesario.



## LISTA DE PEÇAS / PARTS LIST / LISTA DE PIEZAS

### Volume 1 / Carton 1 / Caja 1

ÍNDICE / INDEX	CÓD. / CODE	PEÇA / PART / PIEZA	MED/MEASURE	QTDE / QUANT / CANT
1	159452E	PORTA	2175.0x492.0x15.0	1
2	159443E	PRATELEIRA INFERIOR	840.0x350.0x15.0	1
3	159444E	LATERAL INTERNA	2145.0x452.0x15.0	1
4	159445E	PRATELEIRA MENOR	840.0x208.0x15.0	1
5	159446E	MALEIRO	840.0x452.0x15.0	1
6	159447E	FUNDO	2173.0x430.0x3.0	3
7	159448E	RODAPÉ	812.5x80.0x15.0	2
8	159449E	RODAPÉ MAIOR	827.5x80.0x15.0	1
9	159450E	RODAPÉ MENOR	364.5x80.0x15.0	1
10	159451E	RODAPÉ FRONTAL	498.0x80.0x15.0	1
11	159453E	MOLDURA LATERAL	535.0x50.0x15.0	2
21	1609324	PUXADOR VERONA PINTADO 1200MM (PRETO PV097)	1200.0x37.3x20.2	1
22	159384E	TUBO OBL CAB MADEIRA 656MM (PRETO)	xx	1
23	159385E	TUBO OBL CAB MADEIRA 829MM (PRETO)	829.0x28.0x15.8	1
12	159454E	MOLDURA FRONTAL	514.8x61.4x15.0	1
-	K072663 - 1768990	KIT 4 DOB RETA 35MM C/ AMORT	xx	1
-	K072686	KIT PH1769 ROUPEIRO 1P DE CANTO	xx	1

### Volume 2 / Carton 2 / Caja 2

ÍNDICE / INDEX	CÓD. / CODE	PEÇA / PART / PIEZA	MED/MEASURE	QTDE / QUANT / CANT
13	159455E	BASE	855.0x505.0x15.0	1
14	159456E	BASE ANGULAR	855.0x350.0x15.0	1
15	159457E	LATERAL DIREITA	2255.0x535.0x15.0	1
16	159458E	LATERAL ESQUERDA	2255.0x535.0x15.0	1
17	159459E	TAMPO	855.0x505.0x15.0	1
18	159460E	TAMPO ANGULAR	855.0x350.0x15.0	1
19	159461E	MALEIRO MENOR	452.0x403.0x15.0	1
20	1609336	PERFIL I 2145X20X3,8MM NOCE VERONA 180	2145.0x17.0x6.0	1

**LISTA DE ACESSÓRIOS / FITTINGS LIST / LISTA DE ACCESORIOS**

<b>CÓD./ CODE: K000000</b>					
REF.	PEÇA	PART	PIEZA	QTDE	CÓDIGO
A	PARAFUSO MINIFIX	Cam Bolt 32xØ6mm	Perno de Leva 32xØ6mm	4	1602006
B	TAMBOR MINIFIX	Can Nut Ø15 mm	Porca de Leva Ø15 mm	20	1605358
B	TAMBOR MINIFIX Ø14.9X11MM	Can Nut Ø15 mm	Porca de Leva Ø15 mm	4	1605358
C	PREGO 10 X 10 C/CABEÇA - Ø1,5 x 23mm	Nail 10 X 10 - Ø1,5 x 23mm	Clavo 10 X 10	58	1605365
D	CANTONEIRA 18x18 (ZB)	18x18 Corner	Cantonera 18x18	8	1604301
E	CALÇO 45° DOB 35MM	SHIMS 45° HINGE 35MM	CUNAS 45° BISAGRA 35MM	4	-
F	HASTE DUPLA 64MM SEM ANEL	HASTE DUPLA 64MM SEM ANEL	VARILLA DOBLE 64MM SIN ANILLA	8	-
G	SAPATA L 19x17x8mm Ø2 (02.02.053)	Plastic Foot L 19x17x8mm Ø2mm	Pie de Plastico L 19x17x8mm Ø2mm	10	XXXXXXX
I	SUPORTE PRATELEIRA 15X11 (04.02.195)	SHELF SUPPORT 15X11 (02.04.195)	SOPORTE ESTANTE 15X11 (02.04.195)	4	-
J	TAPA FURO ADESIVO PAPEL 22MM	ADHESIVE HOLE COVER 22MM PAPER	TAPA AGUJERO ADHESIVO PAPEL 22MM	14	XXXXXXX
K	CAVILHA DE MADEIRA 6X40	Dowel Ø6 x 40 mm	Tarugo Ø6 x 40 mm	27	1604742
L	CAVILHA DE MADEIRA 6X60	Dowel Ø6 x 60 mm	Tarugo Ø6 x 60 mm	8	1606637
M	PARAFUSO 4 X 25 CAB. CHATA PHILIPS	Screw Ø4 x 25 mm	Tornilo Ø4 x 25 mm	12	1607862
N	PARAFUSO 4 X 40 CAB. CHATA PHILIPS	Screw Ø4 x 40 mm	Tornilo Ø4 x 40 mm	23	1604937
O	PARAFUSO 3.5 X 14 CAB. CHATA PHILIPS	Screw Ø3.5 x 14 mm	Tornilo Ø3.5 x 14 mm	4	1607861
P	PARAFUSO 3.5 X 20 CAB. CHATA PHILIPS	Screw Ø3.5 x 20 mm	Tornilo Ø3.5 x 20 mm	8	3.5x20
P	PARAFUSO 3.5 X 20 CAB. FLANGEADO	Screw Ø3,5 x 20 mm	Tornilo Ø3,5 x 20 mm	8	3.5x20
Q	PARAFUSO 3 X 16 CAB. CHATA PHILIPS	Screw Ø3 x 16 mm	Tornilo Ø3 x 16 mm	18	1601241
R	PARAFUSO 4 X 14 CAB. CHATA REBAIXADA PHILIPS	Screw Ø4 x 14 mm	Tornilo Ø4 x 14 mm	19	1602420
S	PARAFUSO 4 X 14 CAB. FLANGEADO	Screw Ø4 x 14 mm	Tornilo Ø4 x 14 mm	9	1602378
T	CANTONEIRA SUPORTE TRIANGULAR COM ABA	Triangle Support Angle	TRIANGULAR SUPPORT ANGLE WITH FLIP	18	-
U	GIZ CERA NOG-CEDRO-FENDI-FREIJO Ø14x8MM	WAX CHALKS Ø14x8MM	TIZAS DE CERA Ø14x8MM	1	XXXXXXX
V	GIZ CERA GRAFITE - CINZA Ø14x8MM	WAX CHALKS Ø14x8MM	TIZAS DE CERA Ø14x8MM	1	XXXXXXX
W	GIZ CERA OFF WHITE - CINZA BP - LÍNEO Ø14x8MM	WAX CHALKS Ø14x8MM	TIZAS DE CERA Ø14x8MM	1	XXXXXXX

**KIT DOBRADIÇAS / HINGES KIT / KIT BISAGRAS**




<b>CÓD./ CODE: K000000</b>					
REF.	PEÇA	PART	PIEZA	QTDE	CÓDIGO
X	DOBRADIÇA BAIXA AMORT 35MM (4115412990)	LOW HINGE AMORT 35MM (4115412990)	BISAGRA BAJA AMORT 35MM (4115412990)	4	-

**PASSO 1**  
**STEP 1**  
**PASO 1**

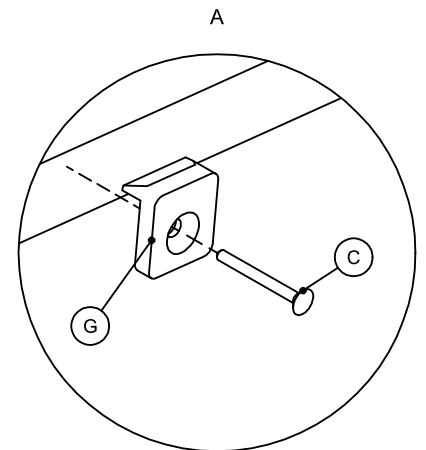
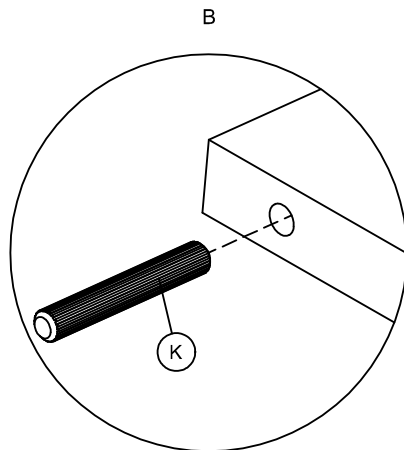
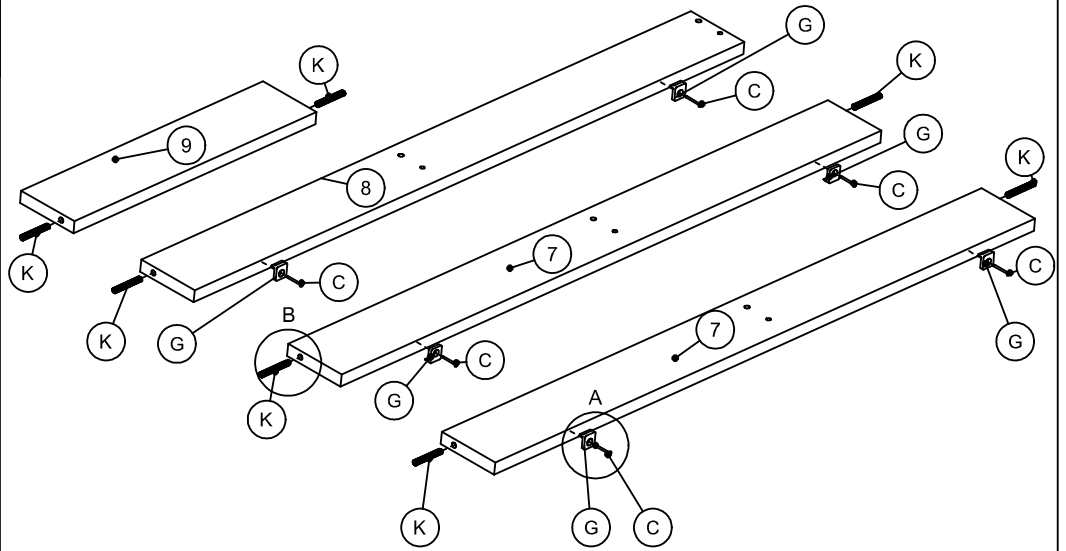
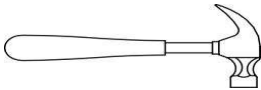
PEÇAS NECESSÁRIAS  
PARTS REQUIRED  
PIEZAS NECESARIAS

INDICE	QUANT.
7	2
8	1
9	1

FERRAGEM NECESSÁRIA  
HARDWARE REQUIRED  
HERRAMIENTA NECESARIA

INDICE	IMAGEM	QTDE
C		6
G		6
K		7

FERRAMENTAS NECESSÁRIAS  
TOOL REQUIRED  
HERRAMIENTA NECESARIA




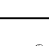


**PASSO 2**  
**STEP 2**  
**PASO 2**

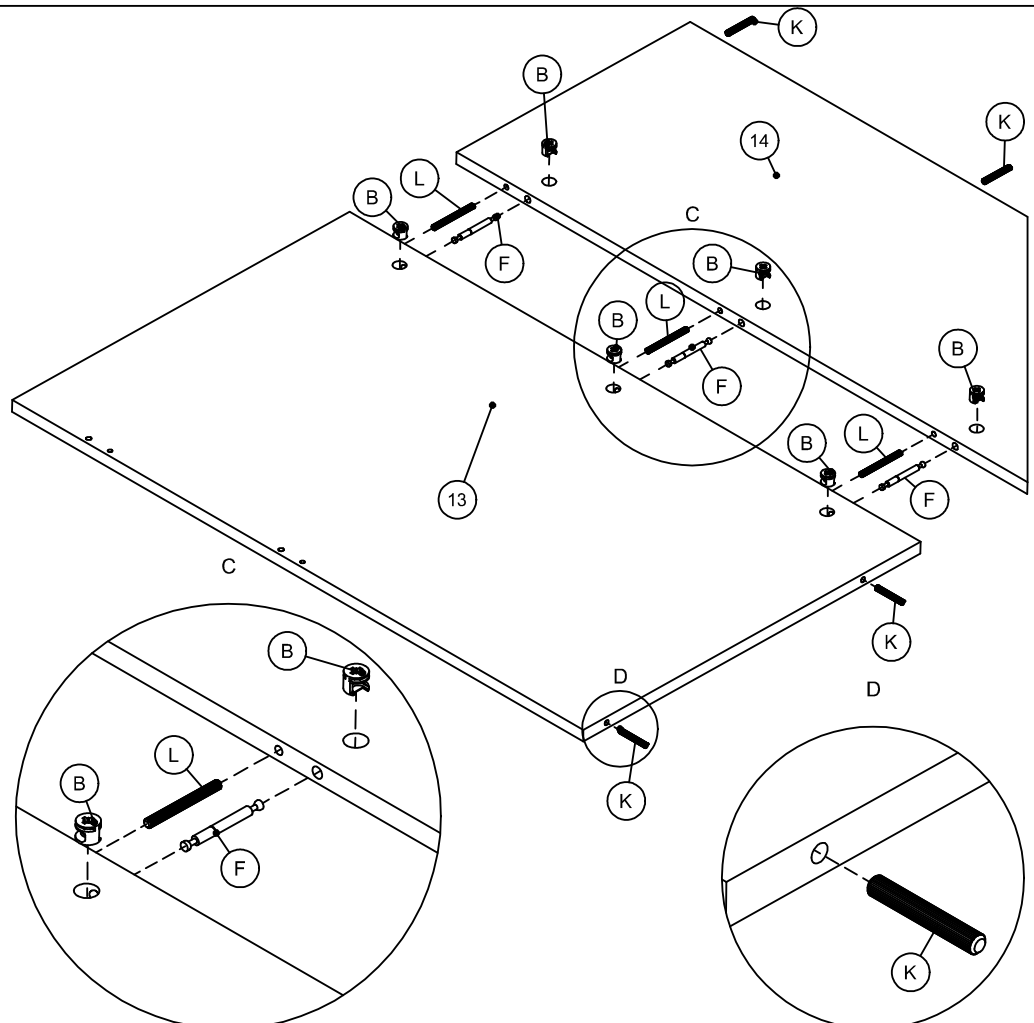
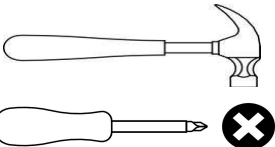
PEÇAS NECESSÁRIAS  
PARTS REQUIRED  
PIEZAS NECESARIAS

INDICE	QUANT.
13	1
14	1

FERRAGEM NECESSÁRIA  
HARDWARE REQUIRED  
HERRAMIENTA NECESARIA

INDICE	IMAGEM	QTDE
B		6
F		3
K		4
L		3

FERRAMENTAS NECESSÁRIAS  
TOOL REQUIRED  
HERRAMIENTA NECESARIA








**PASSO 3  
STEP 3  
PASO 3**

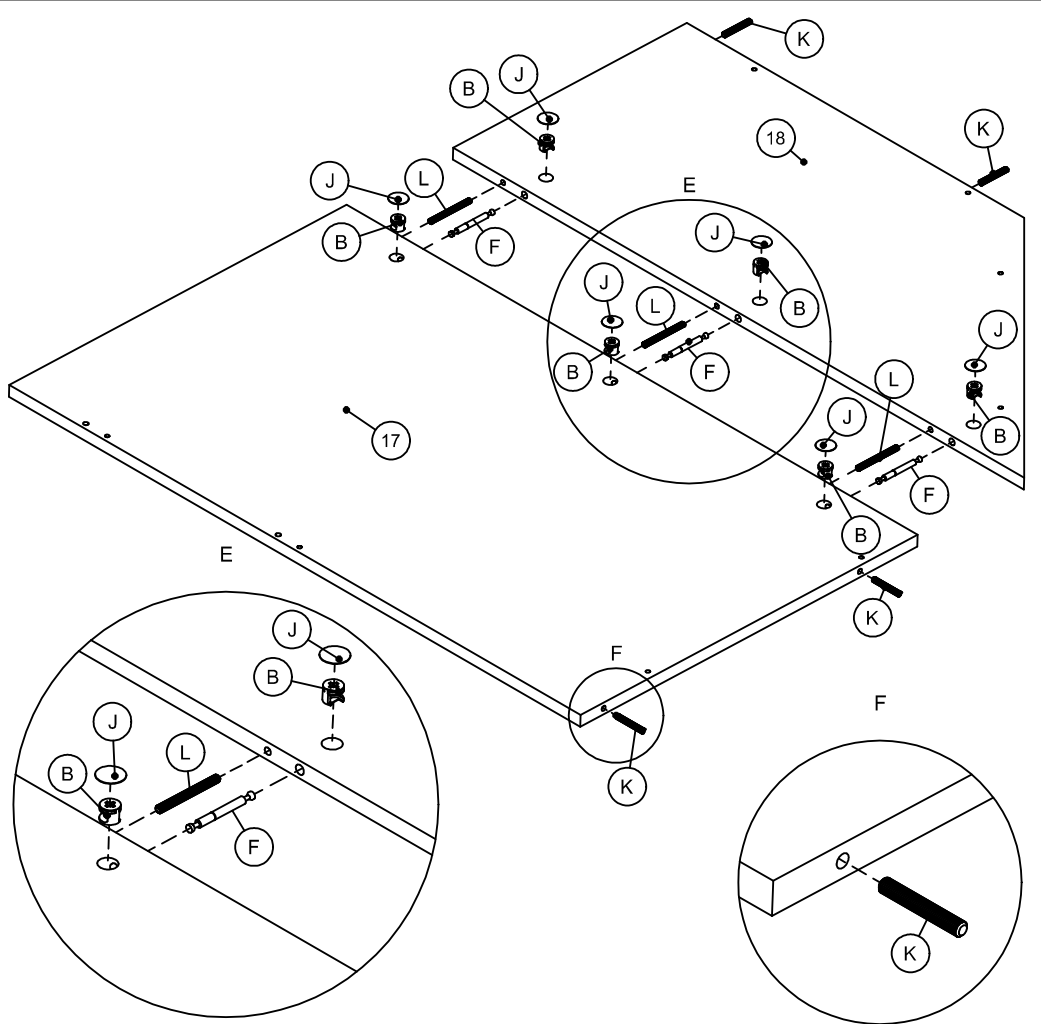
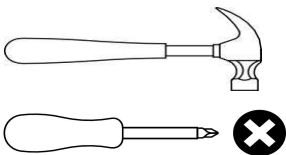
PEÇAS NECESSÁRIAS  
PARTS REQUIRED  
PIEZAS NECESARIAS

INDICE	QUANT.
17	1
18	1

FERRAGEM NECESSÁRIA  
HARDWARE REQUIRED  
HERRAMIENTA NECESARIA

INDICE	IMAGEM	QTDE
B		6
F		3
J		6
K		4
L		3

FERRAMENTAS NECESSÁRIAS  
TOOL REQUIRED  
HERRAMIENTA NECESARIA




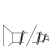


**PASSO 4  
STEP 4  
PASO 4**

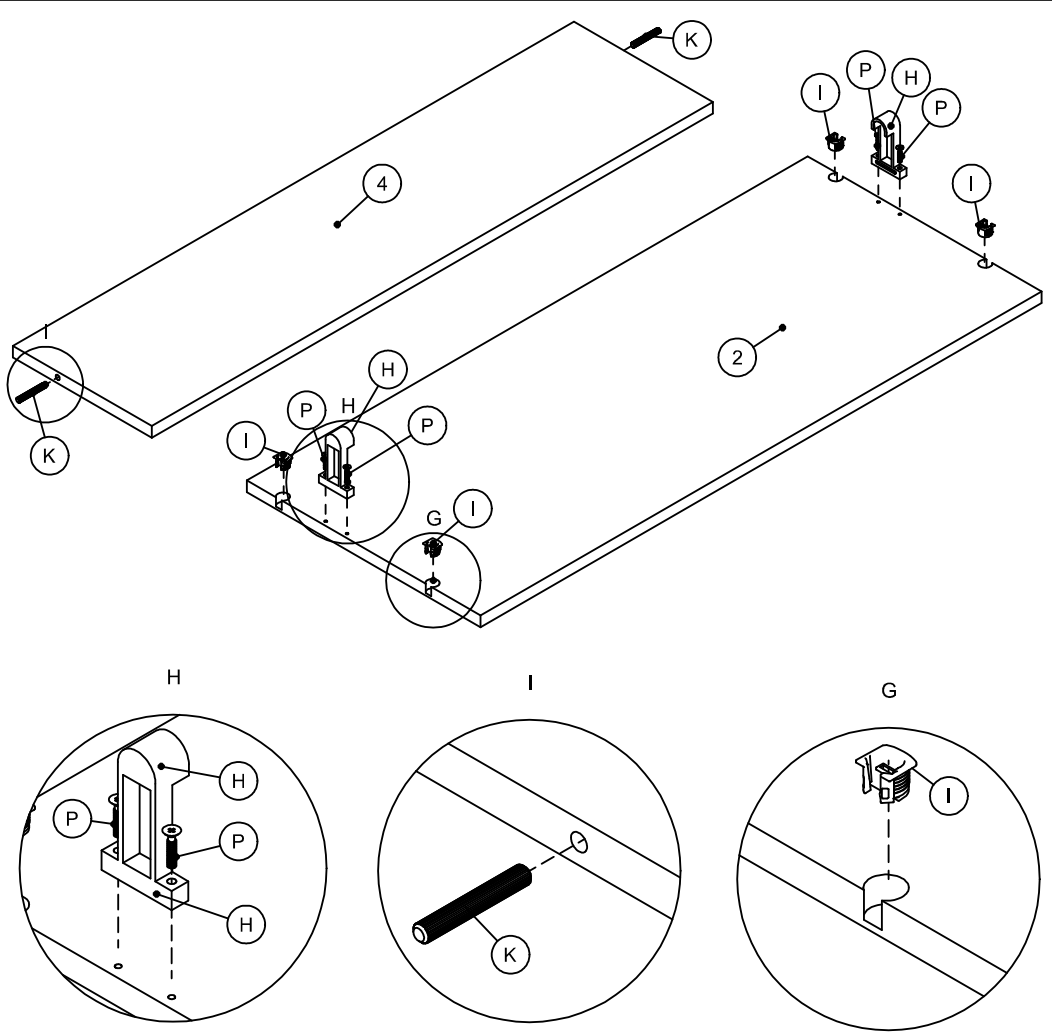
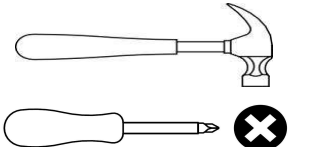
PEÇAS NECESSÁRIAS  
PARTS REQUIRED  
PIEZAS NECESARIAS

INDICE	QUANT.
2	1
4	1

FERRAGEM NECESSÁRIA  
HARDWARE REQUIRED  
HERRAMIENTA NECESARIA

INDICE	IMAGEM	QTDE
H		2
I		4
K		2
P		4

FERRAMENTAS NECESSÁRIAS  
TOOL REQUIRED  
HERRAMIENTA NECESARIA



**PASSO 5  
STEP 5  
PASO 5**

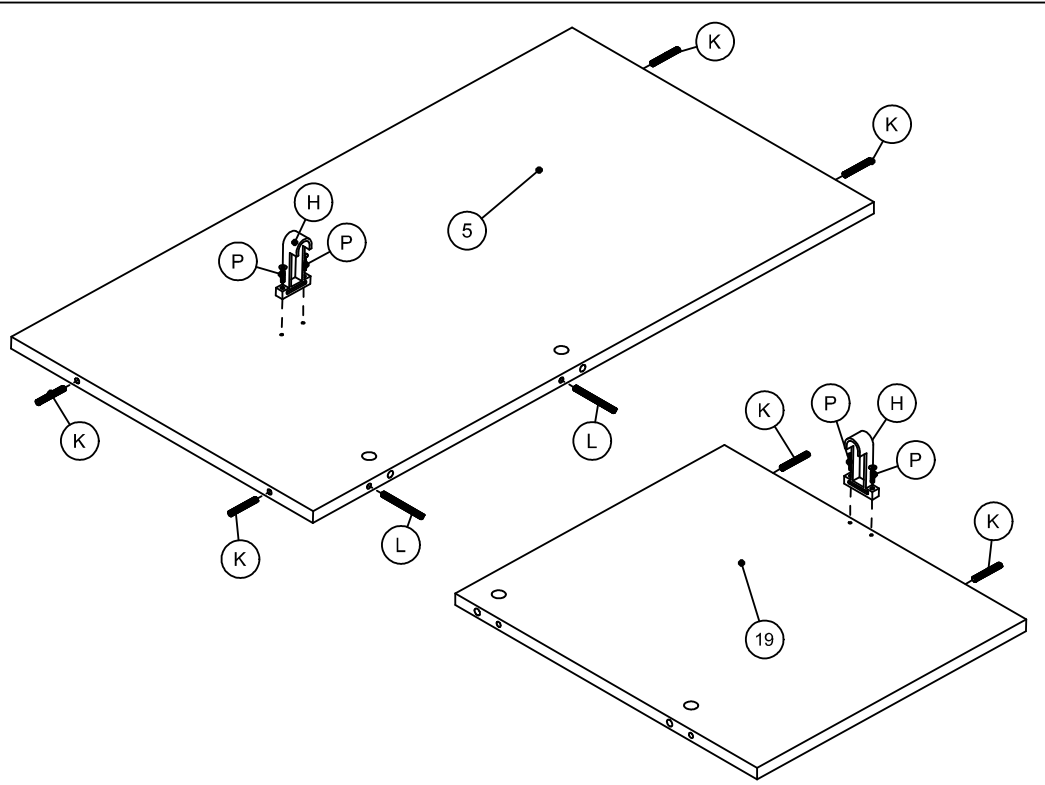
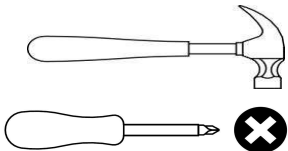
PEÇAS NECESSÁRIAS  
PARTS REQUIRED  
PIEZAS NECESARIAS

INDICE	QUANT.
5	1
19	1

FERRAGEM NECESSÁRIA  
HARDWARE REQUIRED  
HERRAMIENTA NECESSARIA

INDICE	IMAGEM	QTDE
H		2
K		6
L		2
P		4

FERRAMENTAS NECESSÁRIAS  
TOOL REQUIRED  
HERRAMIENTA NECESSARIA



**PASSO 6  
STEP 6  
PASO 6**

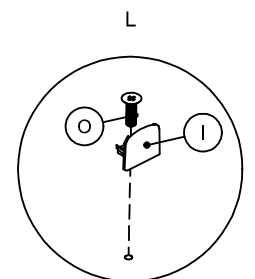
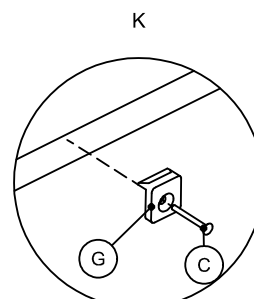
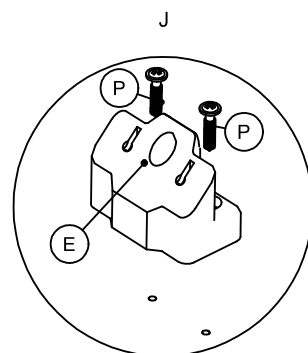
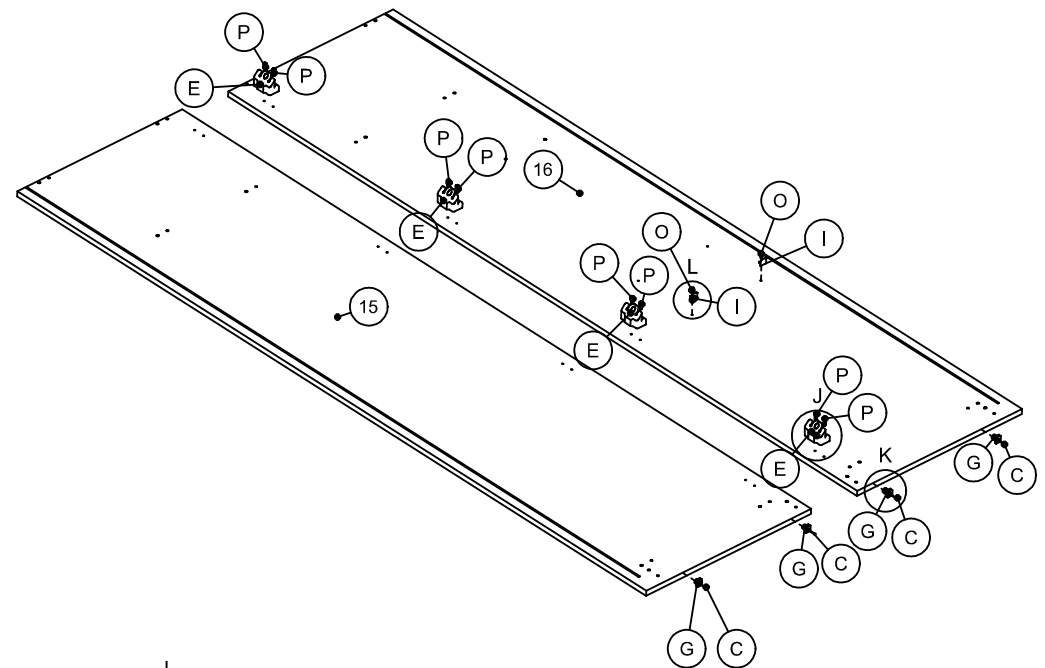
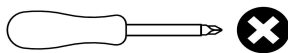
PEÇAS NECESSÁRIAS  
PARTS REQUIRED  
PIEZAS NECESARIAS

INDICE	QUANT.
15	1
16	1

FERRAGEM NECESSÁRIA  
HARDWARE REQUIRED  
HERRAMIENTA NECESSARIA

INDICE	IMAGEM	QTDE
E		4
G		4
I		2
O		2
P		8

FERRAMENTAS NECESSÁRIAS  
TOOL REQUIRED  
HERRAMIENTA NECESSARIA






**PASSO 7  
STEP 7  
PASO 7**

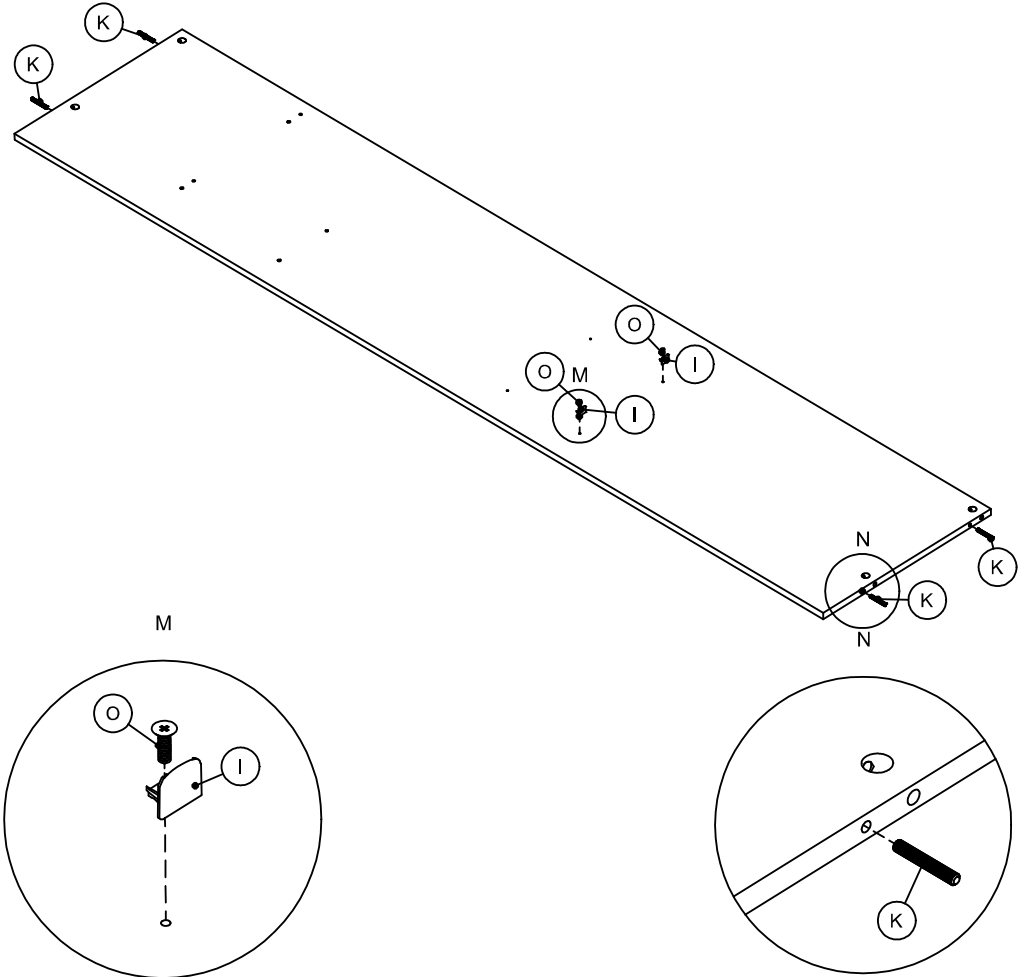
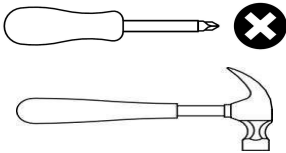
PEÇAS NECESSÁRIAS  
PARTS REQUIRED  
PIEZAS NECESSARIAS

INDICE	QUANT.
3	1

FERRAGEM NECESSÁRIA  
HARDWARE REQUIRED  
HERRAMIENTA NECESSARIA

INDICE	IMAGEM	QTDE
I		2
K		4
O		2

FERRAMENTAS NECESSÁRIAS  
TOOL REQUIRED  
HERRAMIENTA NECESSARIA




**PASSO 8  
STEP 8  
PASO 8**

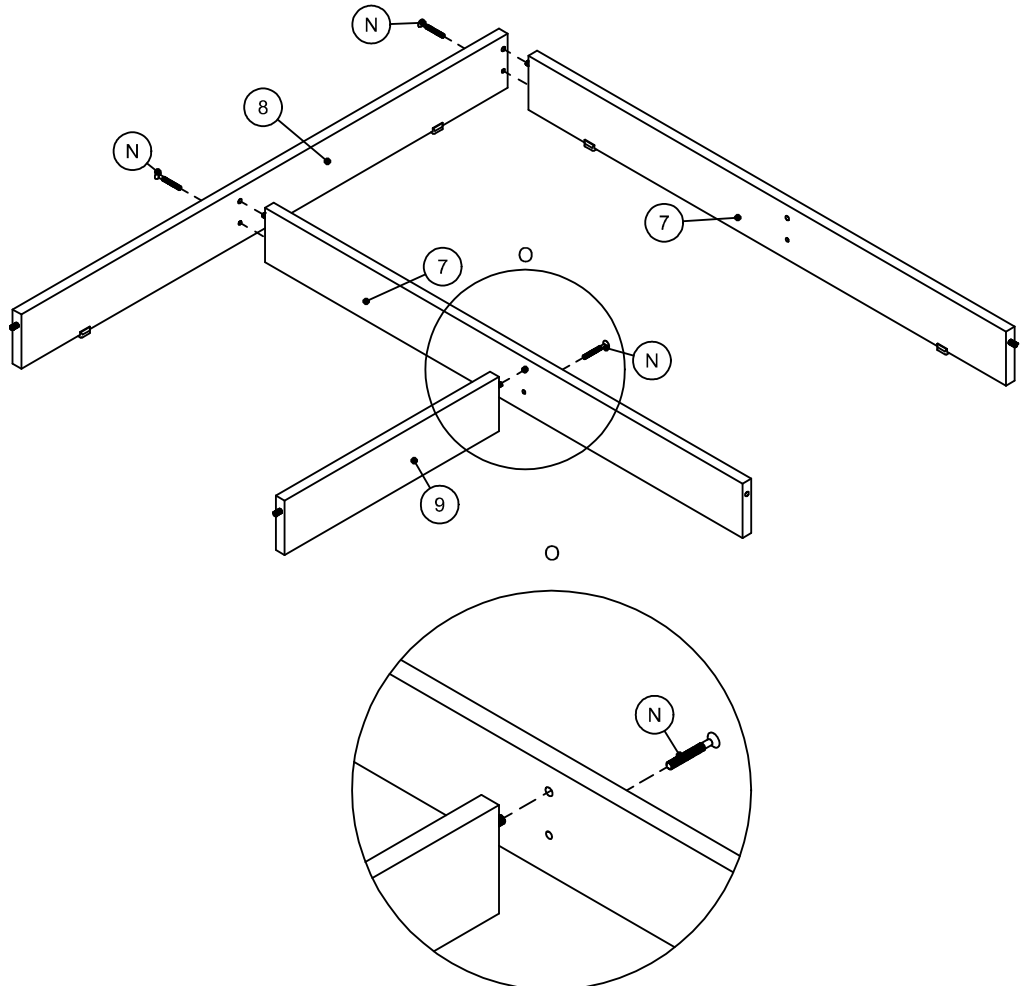
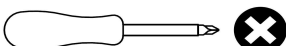
PEÇAS NECESSÁRIAS  
PARTS REQUIRED  
PIEZAS NECESSARIAS

INDICE	QUANT.
7	2
8	1
9	1

FERRAGEM NECESSÁRIA  
HARDWARE REQUIRED  
HERRAMIENTA NECESSARIA

INDICE	IMAGEM	QTDE
N		3

FERRAMENTAS NECESSÁRIAS  
TOOL REQUIRED  
HERRAMIENTA NECESSARIA





**PASSO 9  
STEP 9  
PASO 9**

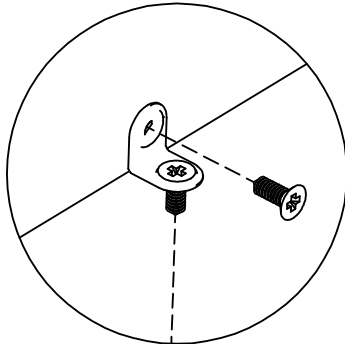
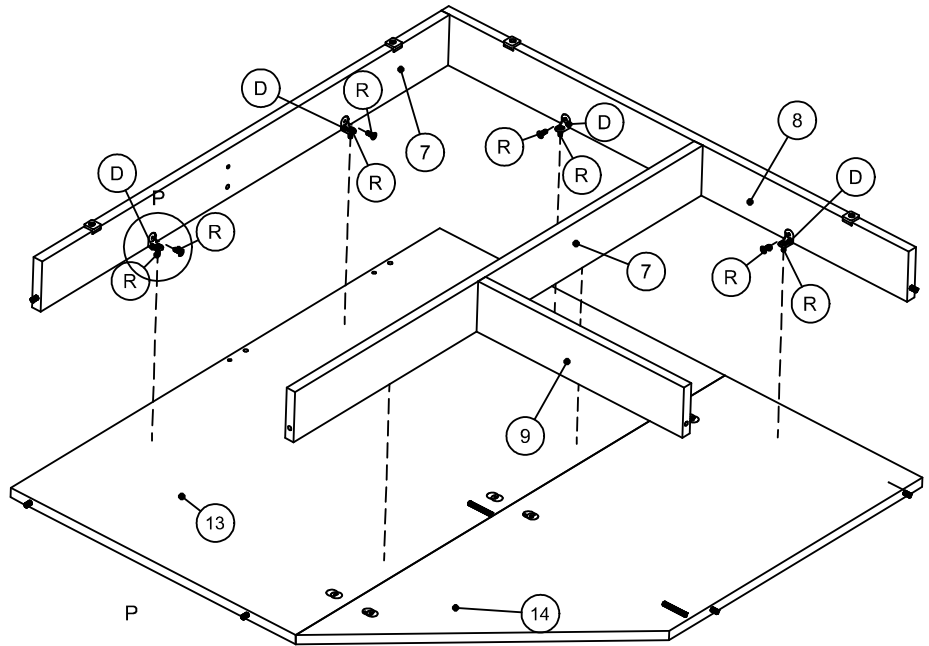
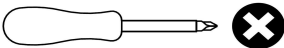
PEÇAS NECESSÁRIAS  
PARTS REQUIRED  
PIEZAS NECESSARIAS

INDICE	QUANT.
7	2
8	1
9	1
10	1
13	1
14	1

FERRAGEM NECESSÁRIA  
HARDWARE REQUIRED  
HERRAMIENTA NECESSARIA

INDICE	IMAGEM	QTDE
D		6
R		12

FERRAMENTAS NECESSÁRIAS  
TOOL REQUIRED  
HERRAMIENTA NECESSARIA


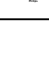


**PASSO 10  
STEP 10  
PASO 10**

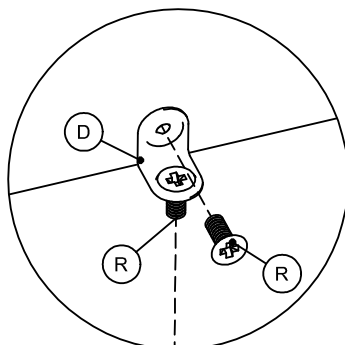
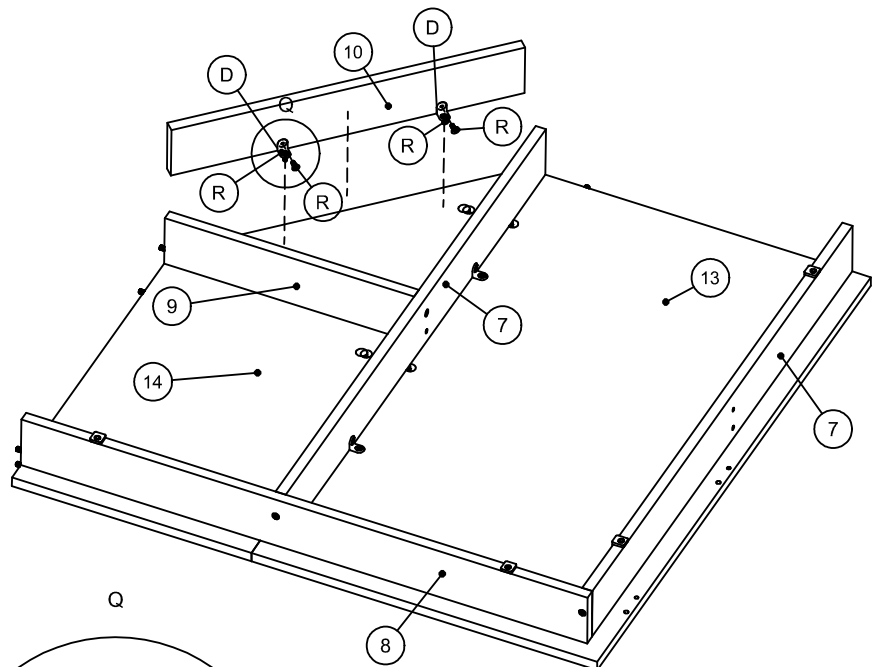
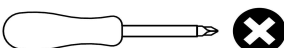
PEÇAS NECESSÁRIAS  
PARTS REQUIRED  
PIEZAS NECESSARIAS

INDICE	QUANT.
7	2
8	1
9	1
10	1
13	1
14	1

FERRAGEM NECESSÁRIA  
HARDWARE REQUIRED  
HERRAMIENTA NECESSARIA

INDICE	IMAGEM	QTDE
D		2
R		4

FERRAMENTAS NECESSÁRIAS  
TOOL REQUIRED  
HERRAMIENTA NECESSARIA






**PASSO 11  
STEP 11  
PASO 11**

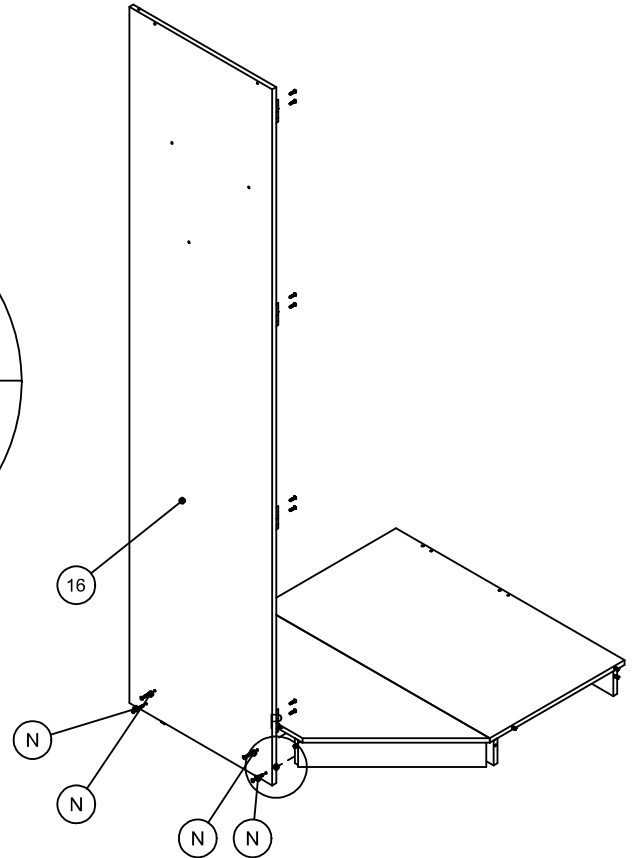
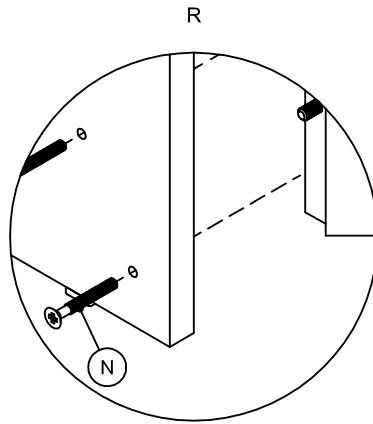
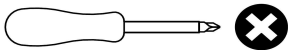
PEÇAS NECESSÁRIAS  
PARTS REQUIRED  
PIEZAS NECESARIAS

INDICE	QUANT.
16	1

FERRAGEM NECESSÁRIA  
HARDWARE REQUIRED  
HERRAMIENTA NECESARIA

INDICE	IMAGEM	QTDE
N		4

FERRAMENTAS NECESSÁRIAS  
TOOL REQUIRED  
HERRAMIENTA NECESARIA





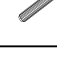


**PASSO 12  
STEP 12  
PASO 12**

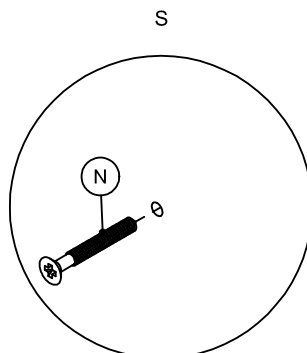
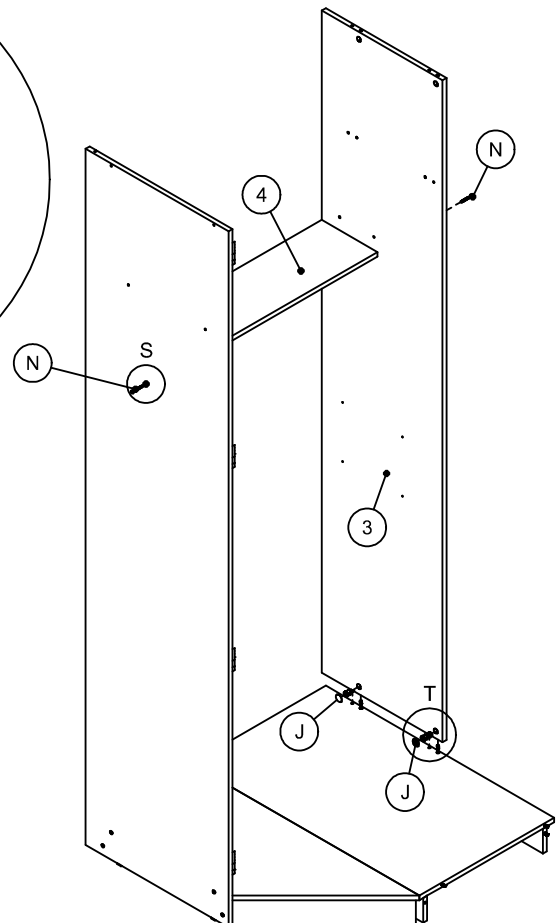
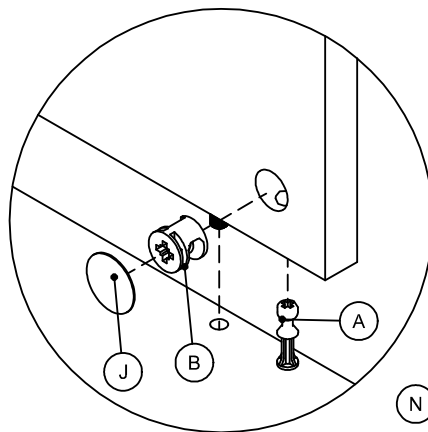
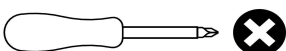
PEÇAS NECESSÁRIAS  
PARTS REQUIRED  
PIEZAS NECESARIAS

INDICE	QUANT.
3	1
4	1

FERRAGEM NECESSÁRIA  
HARDWARE REQUIRED  
HERRAMIENTA NECESARIA

INDICE	IMAGEM	QTDE
A		2
B		8
J		2
K		2
N		2

FERRAMENTAS NECESSÁRIAS  
TOOL REQUIRED  
HERRAMIENTA NECESARIA





**PASSO 13**  
**STEP 13**  
**PASO 13**

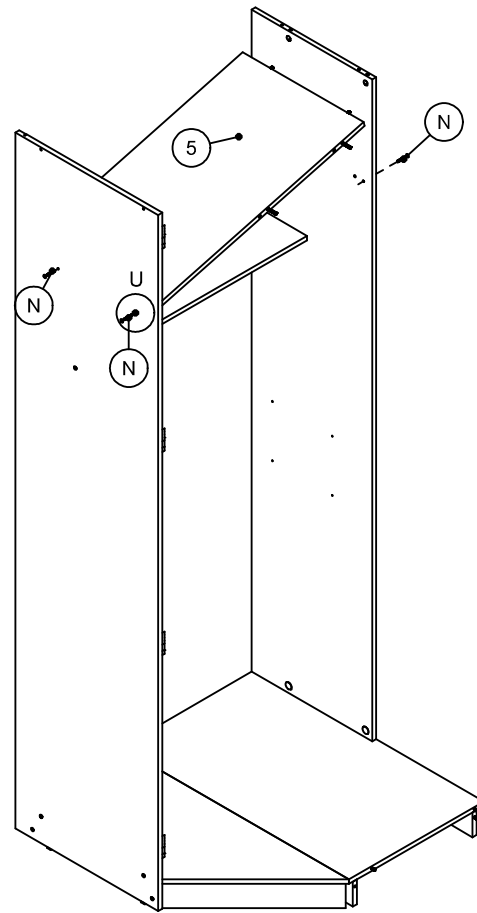
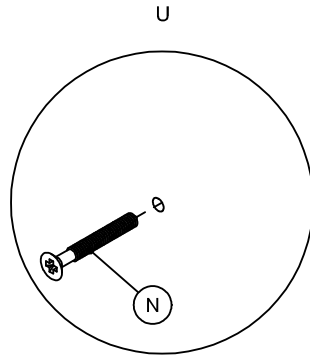
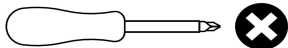
PEÇAS NECESSÁRIAS  
PARTS REQUIRED  
PIEZAS NECESSARIAS

INDICE	QUANT.
5	1
P	1

FERRAGEM NECESSÁRIA  
HARDWARE REQUIRED  
HERRAMIENTA NECESSARIA

INDICE	IMAGEM	QTDE
A		2
N		4

FERRAMENTAS NECESSÁRIAS  
TOOL REQUIRED  
HERRAMIENTA NECESSARIA




**PASSO 14**  
**STEP 14**  
**PASO 14**

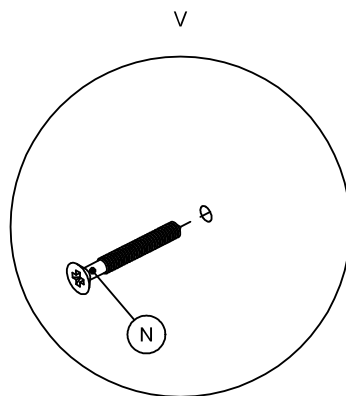
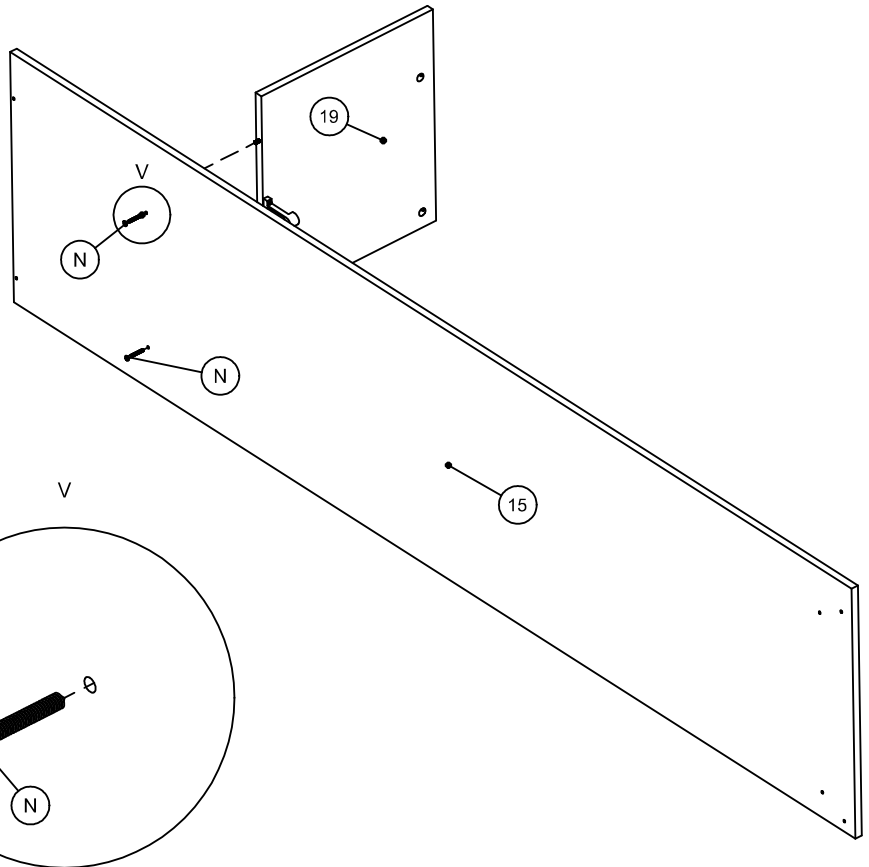
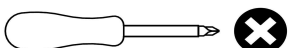
PEÇAS NECESSÁRIAS  
PARTS REQUIRED  
PIEZAS NECESSARIAS

INDICE	QUANT.
15	1
19	1

FERRAGEM NECESSÁRIA  
HARDWARE REQUIRED  
HERRAMIENTA NECESSARIA

INDICE	IMAGEM	QTDE
N		2


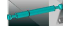



FERRAMENTAS NECESSÁRIAS  
TOOL REQUIRED  
HERRAMIENTA NECESSARIA



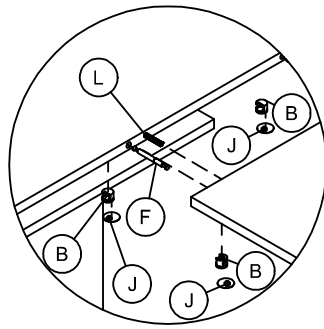
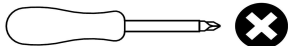
**PASSO 15**  
**STEP 15**  
**PASO 15**

PEÇAS NECESSÁRIAS  
PARTS REQUIRED  
PIEZAS NECESSARIAS

FERRAGEM NECESSÁRIA  
HARDWARE REQUIRED  
HERRAMIENTA NECESSARIA

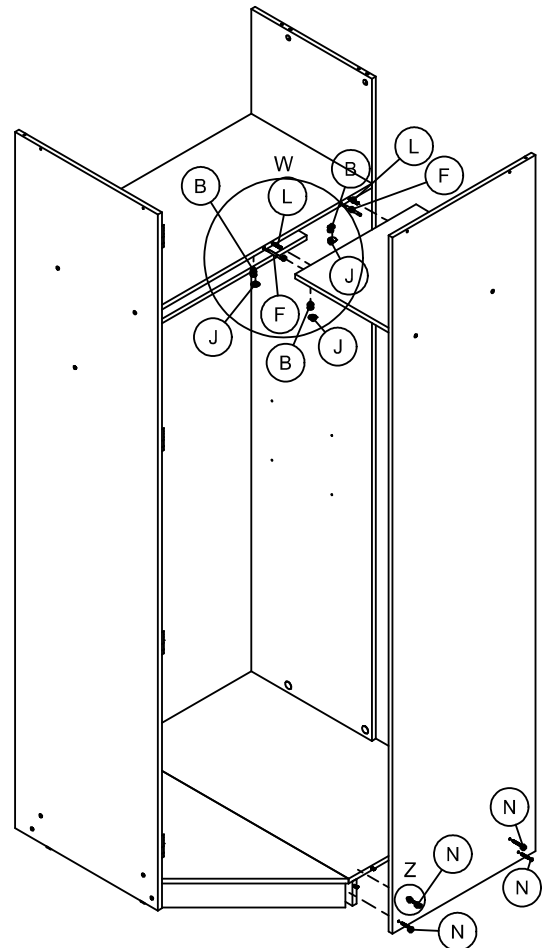
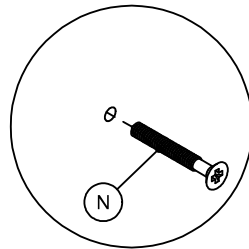
INDICE	IMAGEM	QTDE
B		4
F		2
J		4
L		2
N		4

FERRAMENTAS NECESSÁRIAS  
TOOL REQUIRED  
HERRAMIENTA NECESSARIA



W

Z




**PASSO 16**  
**STEP 16**  
**PASO 16**

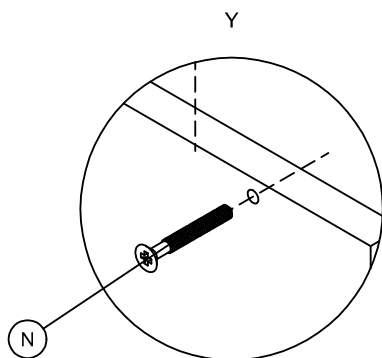
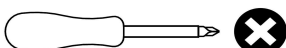
PEÇAS NECESSÁRIAS  
PARTS REQUIRED  
PIEZAS NECESSARIAS

INDICE	QUANT.
17	1
18	1
P	1

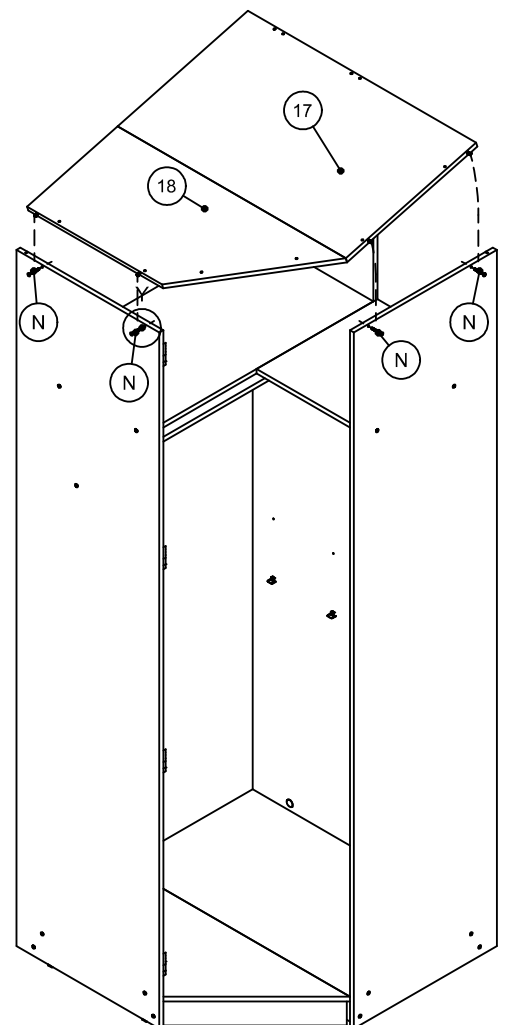
FERRAGEM NECESSÁRIA  
HARDWARE REQUIRED  
HERRAMIENTA NECESSARIA

INDICE	IMAGEM	QTDE
N		4

FERRAMENTAS NECESSÁRIAS  
TOOL REQUIRED  
HERRAMIENTA NECESSARIA






Y



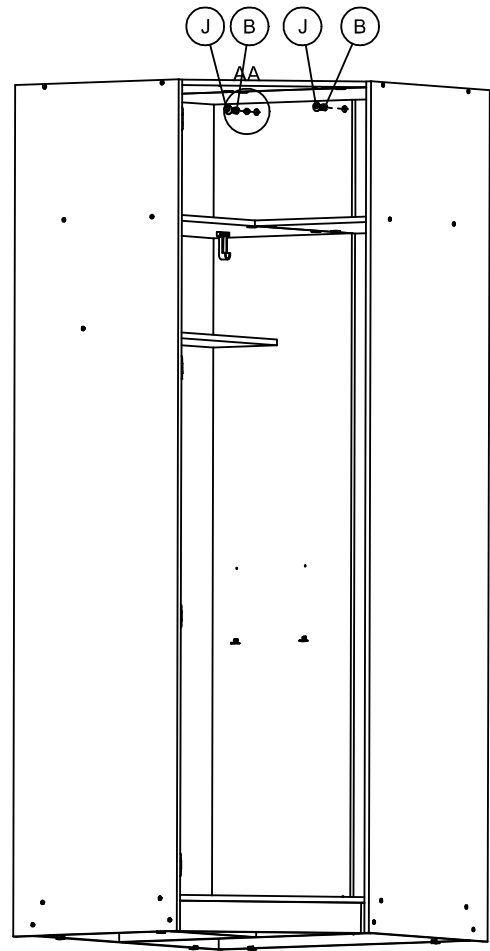
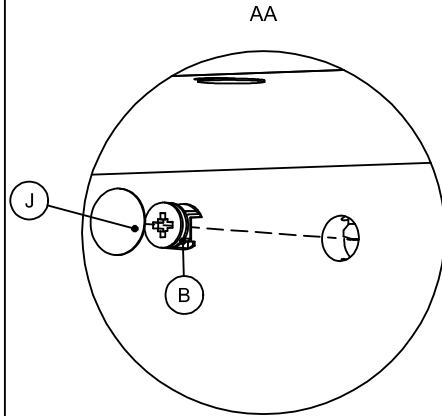
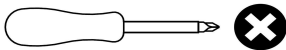
**PASSO 17**  
**STEP 17**  
**PASO 17**

PEÇAS NECESSÁRIAS  
PARTS REQUIRED  
PIEZAS NECESARIAS

FERRAGEM NECESSÁRIA  
HARDWARE REQUIRED  
HERRAMIENTA NECESARIA

INDICE	IMAGEM	QTDE
A		4
B		20
J		14

FERRAMENTAS NECESSÁRIAS  
TOOL REQUIRED  
HERRAMIENTA NECESARIA


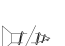


**PASSO 18**  
**STEP 18**  
**PASO 18**

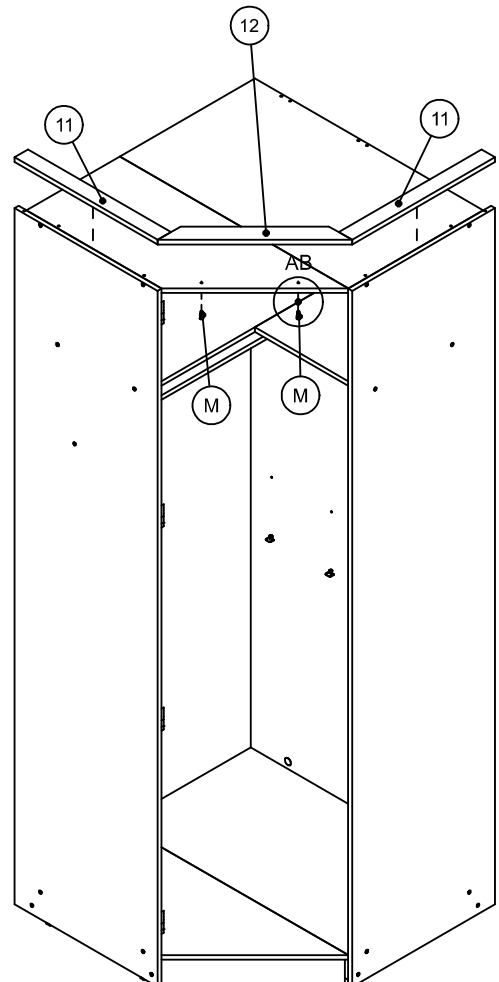
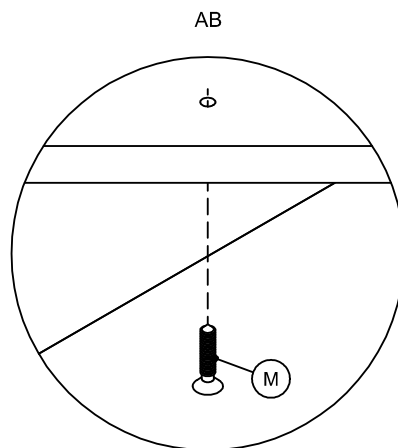
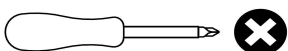
PEÇAS NECESSÁRIAS  
PARTS REQUIRED  
PIEZAS NECESARIAS

INDICE	QUANT.
11	1
12	1
A	1
B	1
P	1

FERRAGEM NECESSÁRIA  
HARDWARE REQUIRED  
HERRAMIENTA NECESARIA

QTDE	IMAGEM	INDICE
4		A
6		M

FERRAMENTAS NECESSÁRIAS  
TOOL REQUIRED  
HERRAMIENTA NECESARIA





**PASSO 19**  
**STEP 19**  
**PASO 19**

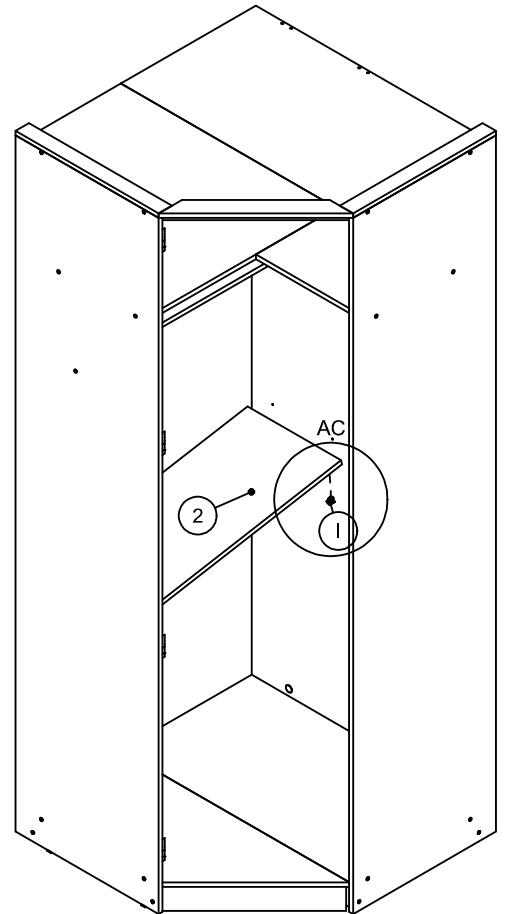
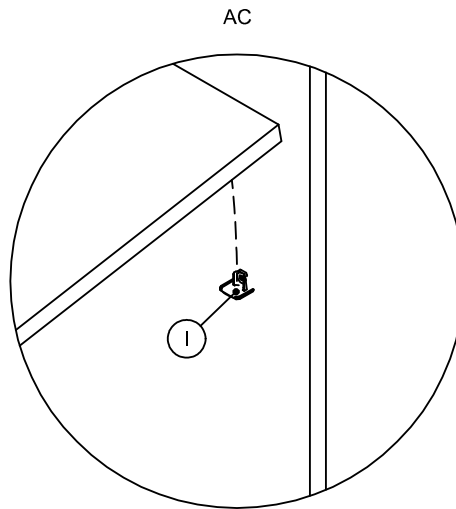
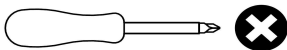
PEÇAS NECESSÁRIAS  
PARTS REQUIRED  
PIEZAS NECESARIAS

INDICE	QUANT.
2	1
P	1

FERRAGEM NECESSÁRIA  
HARDWARE REQUIRED  
HERRAMIENTA NECESARIA

INDICE	IMAGEM	QTDE
A		4
I		2

FERRAMENTAS NECESSÁRIAS  
TOOL REQUIRED  
HERRAMIENTA NECESARIA





**PASSO 20**  
**STEP 20**  
**PASO 20**

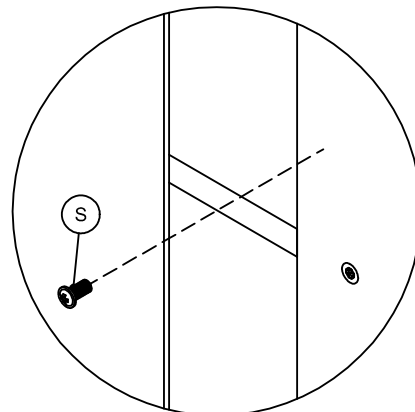
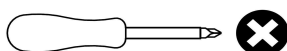
PEÇAS NECESSÁRIAS  
PARTS REQUIRED  
PIEZAS NECESARIAS

INDICE	QUANT.
6	3
20	1
P	1

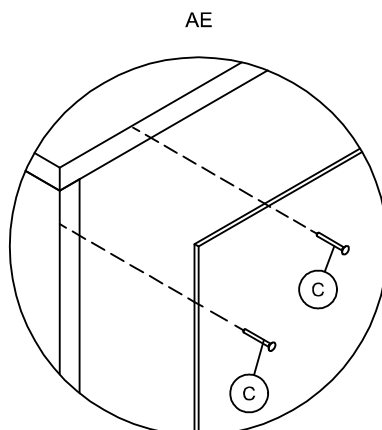
FERRAGEM NECESSÁRIA  
HARDWARE REQUIRED  
HERRAMIENTA NECESARIA

INDICE	IMAGEM	QTDE
C		48
S		9

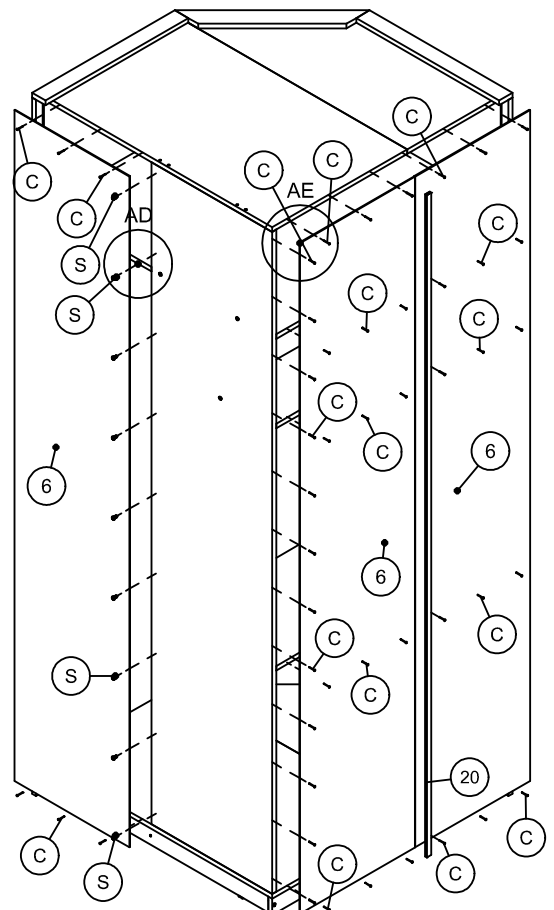
FERRAMENTAS NECESSÁRIAS  
TOOL REQUIRED  
HERRAMIENTA NECESARIA



AD



AE

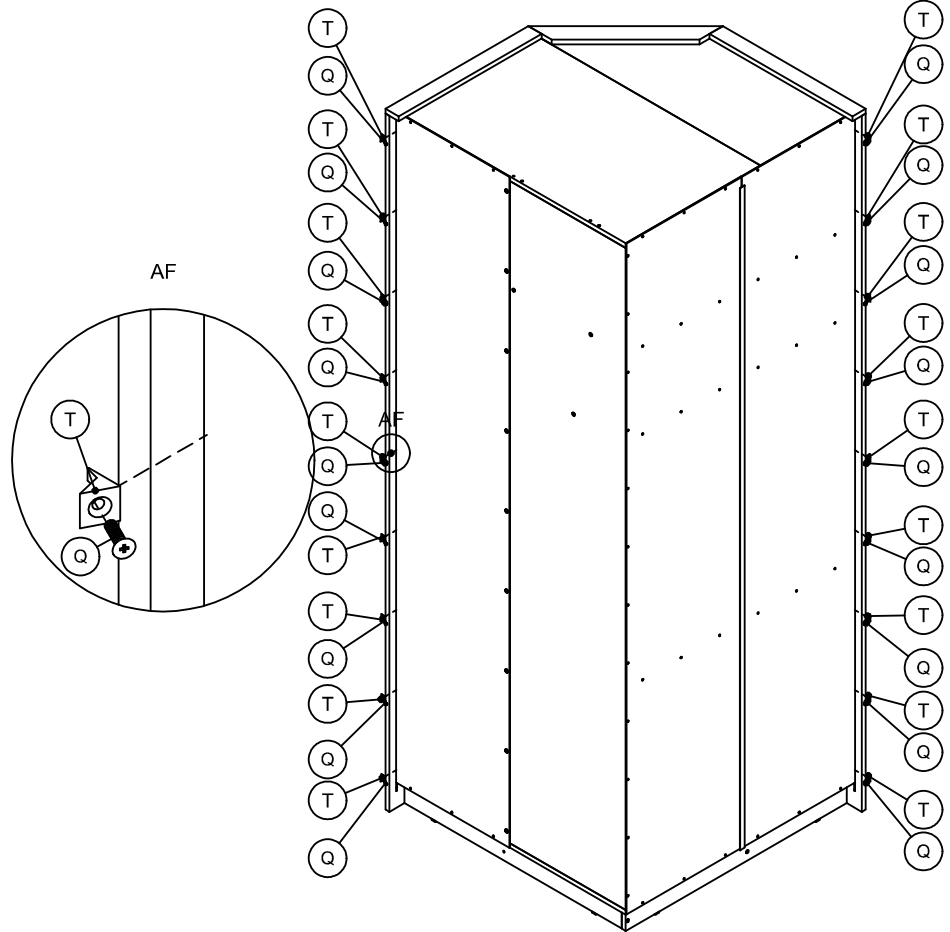
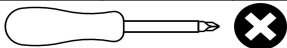


**PASSO 21**  
**STEP 21**  
**PASO 21**

PEÇAS NECESSÁRIAS  
PARTS REQUIRED  
PIEZAS NECESSARIAS

FERRAGEM NECESSÁRIA  
HARDWARE REQUIRED  
HERRAMIENTA NECESSARIA

INDICE	IMAGEM	QTDE
A		4
Q		18
FERRAMENTAS NECESSÁRIAS TOOL REQUIRED HERRAMIENTA NECESSARIA		18





**PASSO 22**  
**STEP 22**  
**PASO 22**

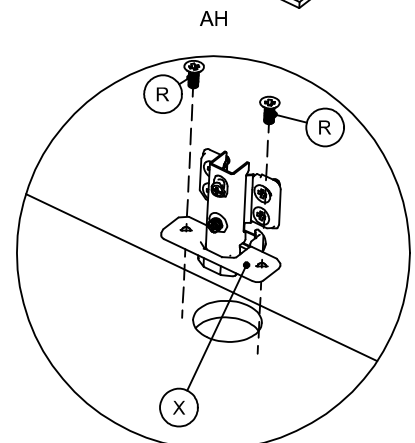
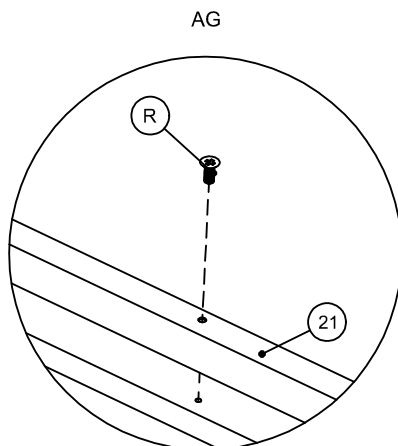
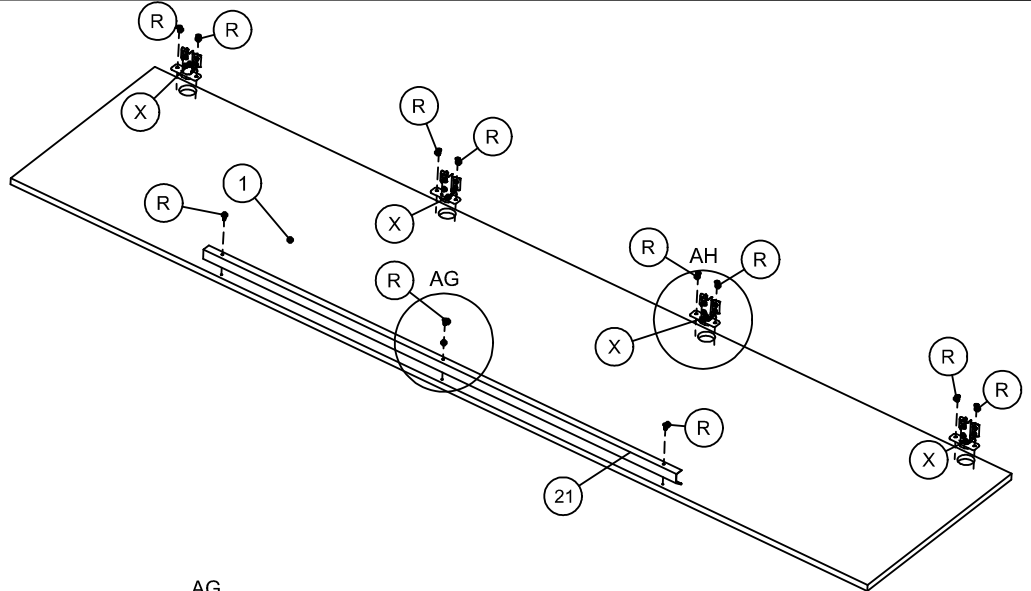
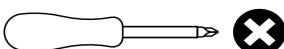
PEÇAS NECESSÁRIAS  
PARTS REQUIRED  
PIEZAS NECESSARIAS

INDICE	QUANT.
1	1
21	1

FERRAGEM NECESSÁRIA  
HARDWARE REQUIRED  
HERRAMIENTA NECESSARIA

INDICE	IMAGEM	QTDE
R		27
X		19



FERRAMENTAS NECESSÁRIAS  
TOOL REQUIRED  
HERRAMIENTA NECESSARIA



**PASSO 23**  
**STEP 23**  
**PASO 23**

PEÇAS NECESSÁRIAS  
 PARTS REQUIRED  
 PIEZAS NECESSARIAS

FERRAGEM NECESSÁRIA  
 HARDWARE REQUIRED  
 HERRAMIENTA NECESSARIA

INDICE	IMAGEM	QTDE
A		4
R		16

FERRAMENTAS NECESSÁRIAS  
 TOOL REQUIRED  
 HERRAMIENTA NECESSARIA

