


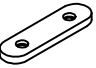




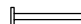





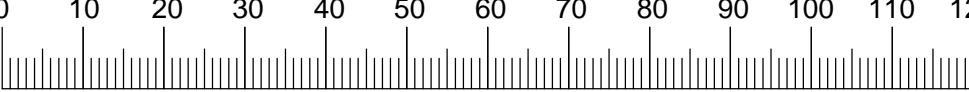


COD.	DESCRIÇÃO	QTD.
01	TAMPO DO CRIADO	02
02	BASE DO CRIADO	02
03	LATERAL DIREITA	02
04	LATERAL ESQUERDA	02
05	RODAPÉ FRONTAL	02
06	RODAPÉ LATERAL	04
07	TAMPO/BASE NICHOS	04
08	LATERAL NICHOS	04

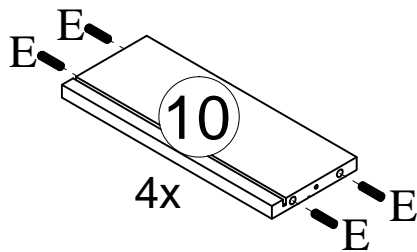
COD.	DESCRIÇÃO	QTD.
09	FRENTE DA GAVETA	02
10	LATERAL GAVETA	04
11	CONTRA FUNDO	02
12	FUNDO GAVETA	02
13	FUNDO TRASEIRO	02
14	FUNDO DO CRIADO DIREITO	01
15	FUNDO DO CRIADO ESQUERDO	01
16	PAINÉL	01

ACESSÓRIOS

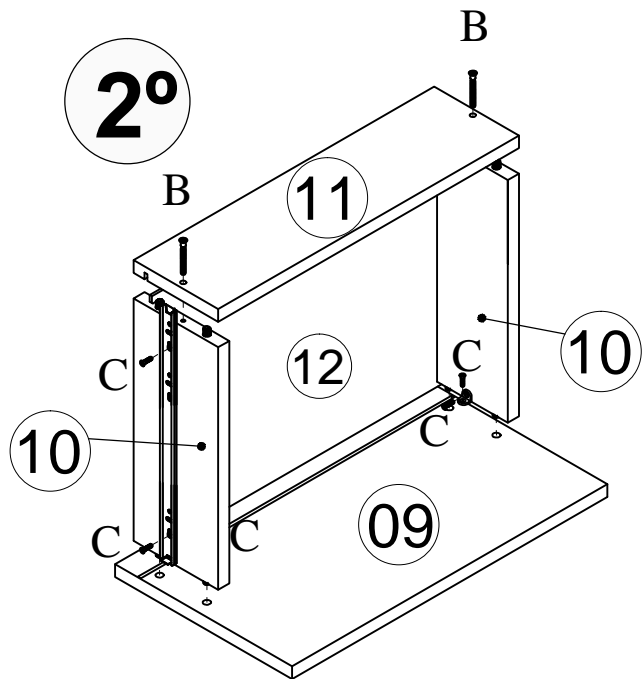
<p>A</p>  <p>Ø 5.0 x 50 mm 36x</p>	<p>B</p>  <p>Ø 5.0 x 40 mm 4x</p>	<p>C</p>  <p>Ø 3.5 x 14 mm 88x</p>	<p>D</p>  <p>46 X 15 x 4 mm 8x</p>	<p>E</p>  <p>Ø 8 x 30 mm 18x</p>	<p>F</p>  <p>Ø 6 x 30 mm 24x</p>
<p>G</p>  <p>4x</p>	<p>H</p>  <p>18 X 45 X 0.65 mm 8x</p>	<p>I</p>  <p>Ø 8 x 8 mm 24x</p>	<p>J</p>  <p>8x</p>	<p>K</p>  <p>Ø 15 mm 8x</p>	<p>L</p>  <p>300 mm 2x</p>
<p>M</p>  <p>4x</p>	<p>N</p>  <p>Ø 4.5 x 30 mm 10x</p>	 <p>Medidas em mm</p>			



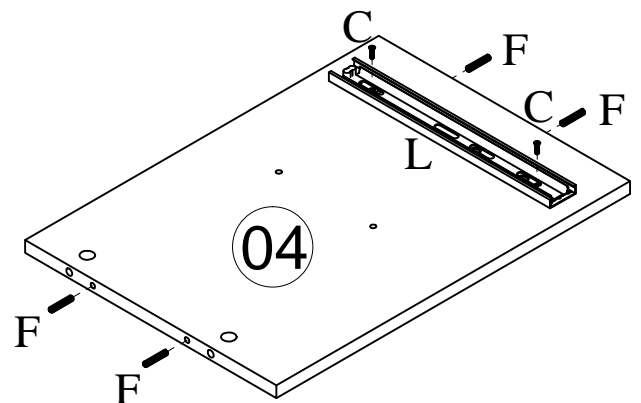
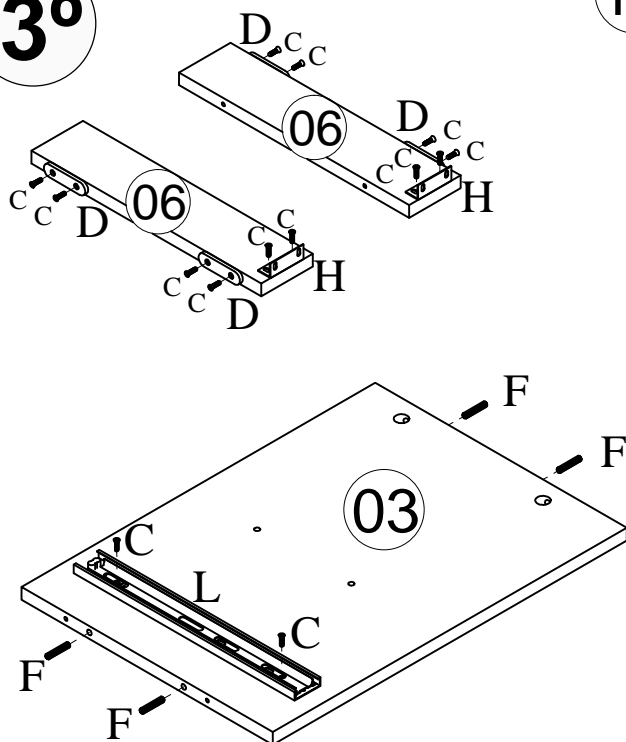
1º



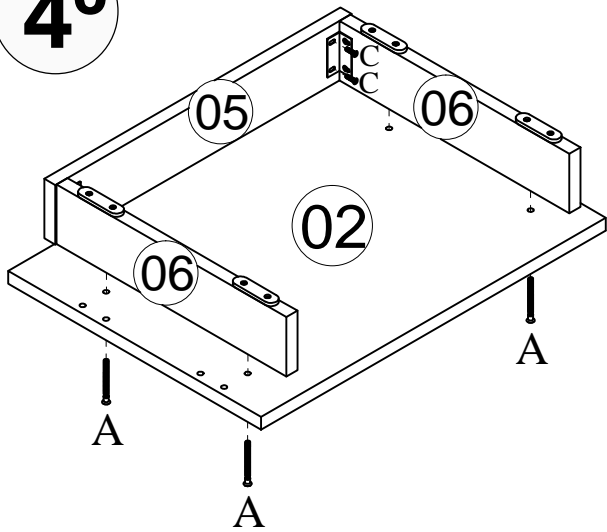
2º



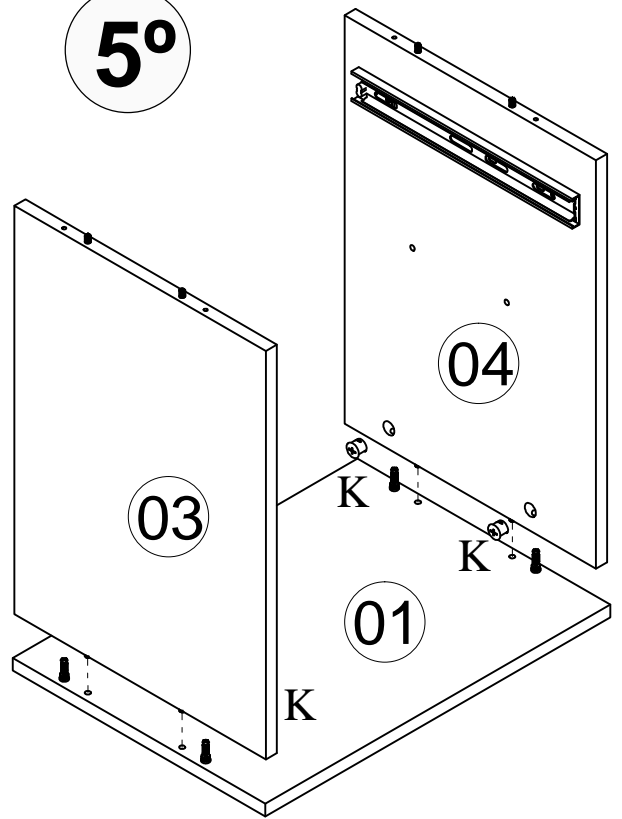
3º



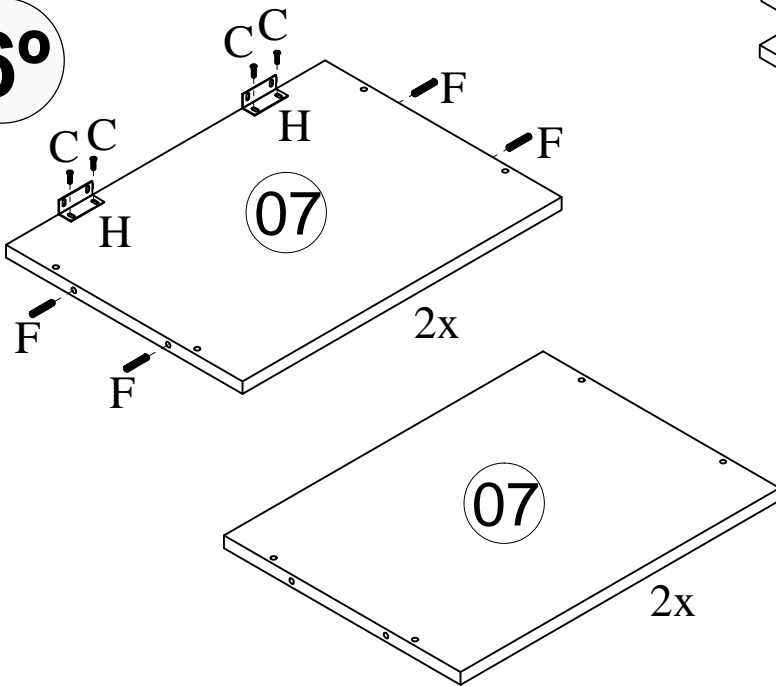
4°



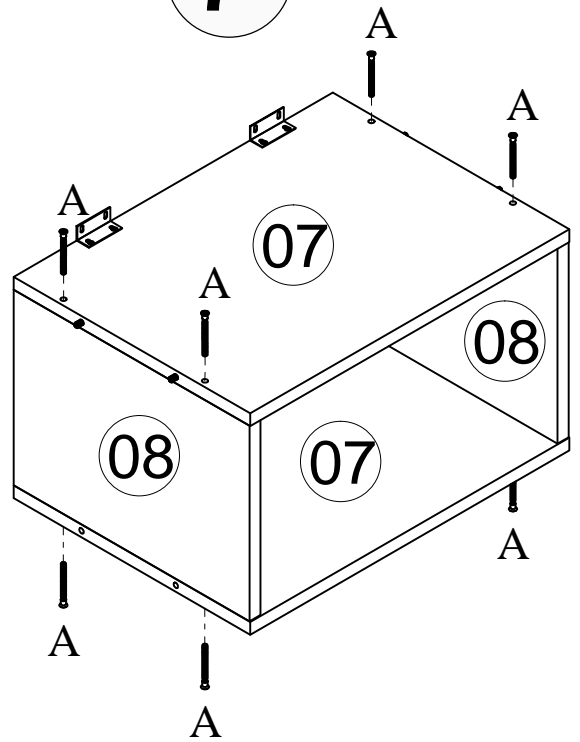
5°



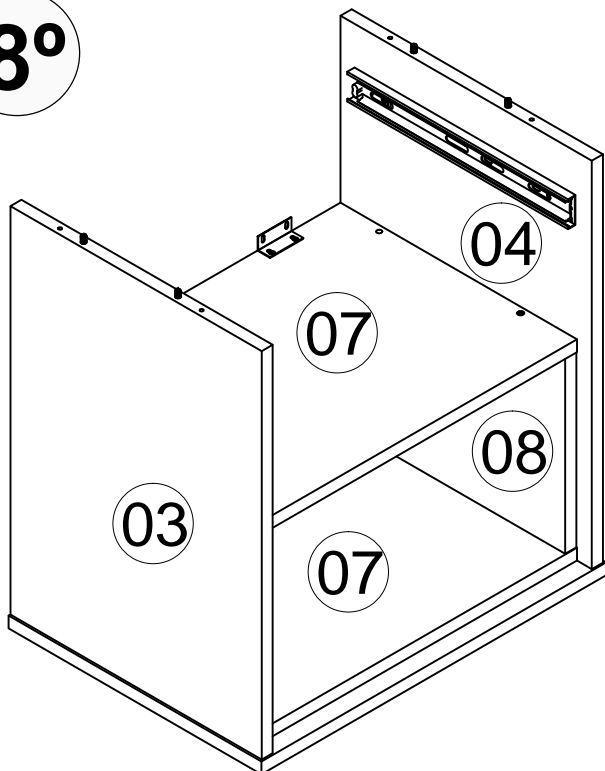
6°



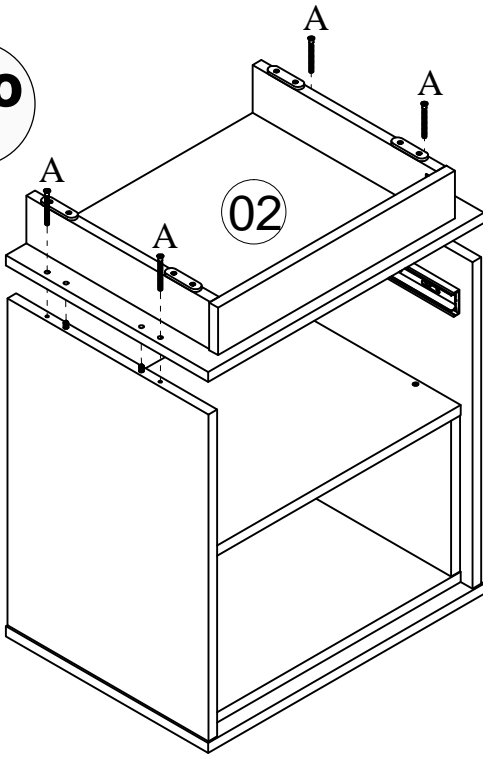
7°



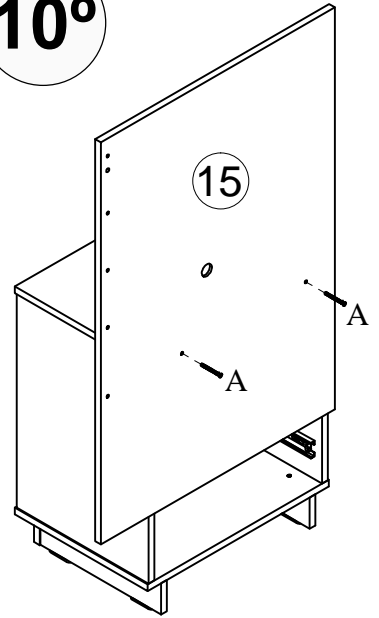
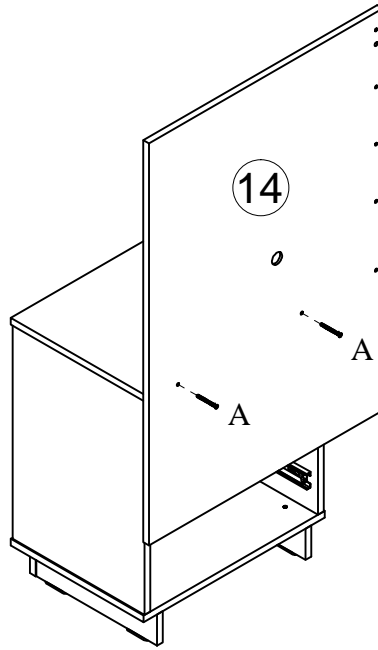
8°



9°



10°



11°

