

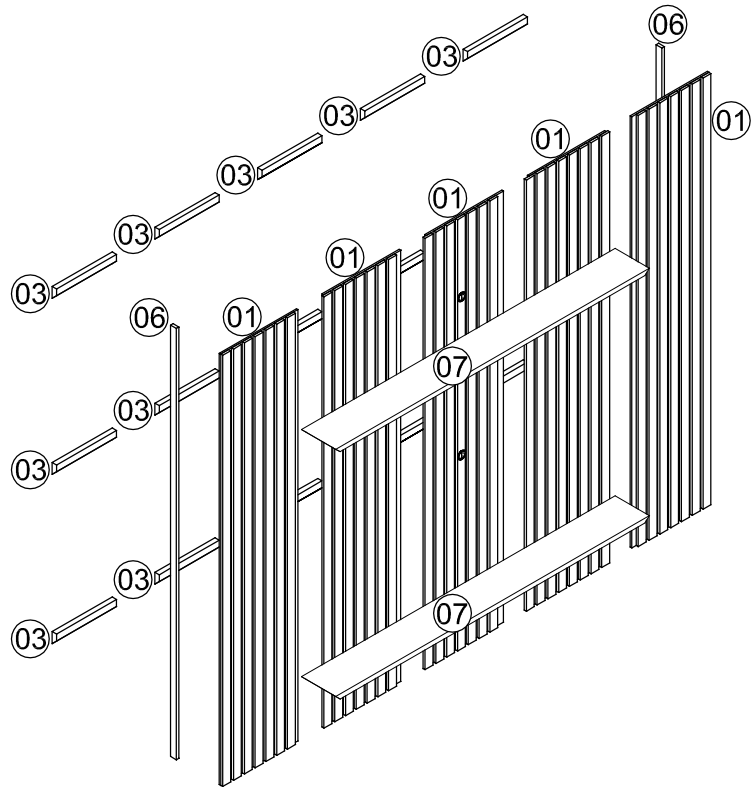
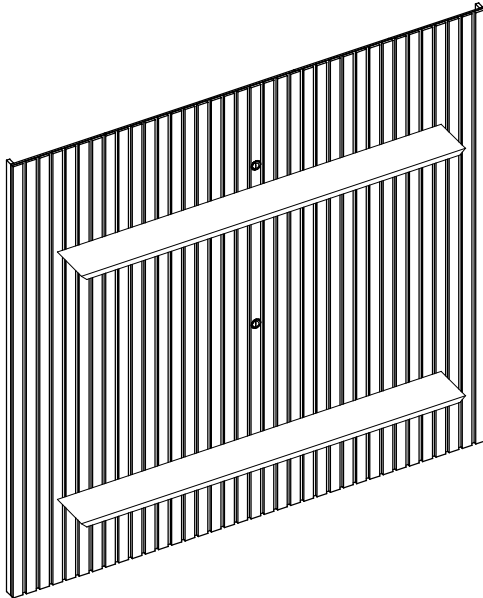


RUA MANOEL MEDEIROS CÂMARA, Nº 2556  
 BAIRRO AEROPORTO  
 CEP. 15135-194 - MIRASSOL  
 E-MAIL: assistencia@rvmoveis.com.br  
 FONE: (17) 3243-7010

# MANUAL DE MONTAGEM PAINEL ROMA RIPADO 2,20 M

**ATENÇÃO SR. MONTADOR:**  
 LEIA ATENTAMENTE ESTE  
 MANUAL ANTES DE INICIAR  
 A MONTAGEM. GUARDAR  
 PARA EVENTUAIS CONSULTAS.

## VISTA EXPLODIDA



DIMENSÃO		
LARG.	ALTURA	PROF.
2300 MM	2180 MM	246 MM

KIT ACESSÓRIOS			
CÓD.	QTD	DESCRIÇÃO	ILUSTRAÇÃO
A	15	PARAFUSO 6,1 X 75 CH	
B	30	PARAFUSO 3,5 X 35 CH	
C	17	PARAFUSO 3,5 X 20 CH	
D	08	PARAFUSO 3,5 X 12 CH	
E	20	PARAFUSO 3,5 X 12 FLANG.	
F	10	CONECTOR 20 X 20 X 20	
G	06	SUORTE PITTON PINO	
H	04	CANTONEIRA METÁLICA	
I	02	PASSA FIO 40 MM	
J	30	CAVILHA 6,0 X 30	
K	15	BUCHA 10 MM	
L	05	SACHÊ DE COLA	

### IMPORTANTE:

Utilize as ferramentas corretamente, evitando o uso de materiais que possam causar danos ao produto.

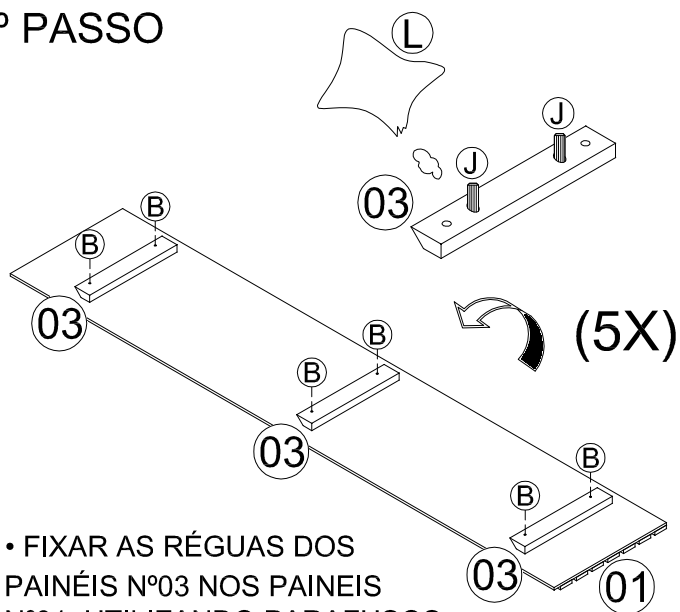


### NOTA IMPORTANTE



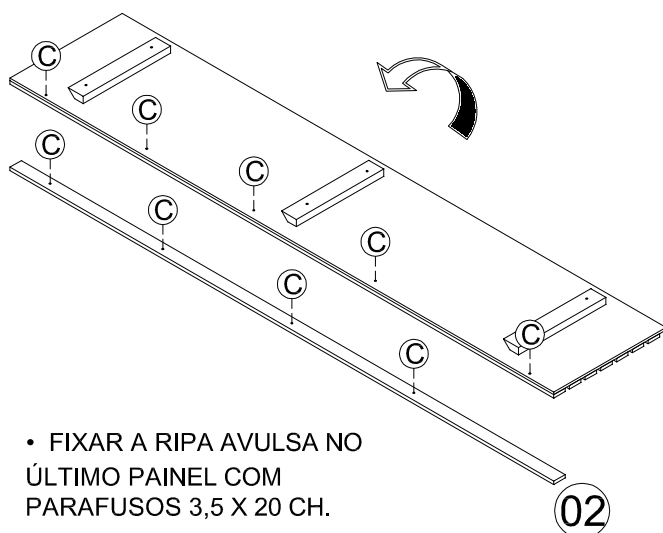
LEGENDA			DIMENSÃO		
Nº	QTD	DESCRIÇÃO	COMPR.	LARG.	ESP.
01	05	PAINEL	2180	450	09 MM
02	36	RIPADO	2180	46	12 MM
03	15	RÉGUA PAINEL	350	60	25 MM
04	03	RÉGUA PAREDE	2150	60	15 MM
05	02	GABARITO	882	40	15 MM
06	02	ACABAMENTO LATERAL	2180	34	15 MM
07	02	PRATELEIRA	1830	200	25 MM

## 1º PASSO



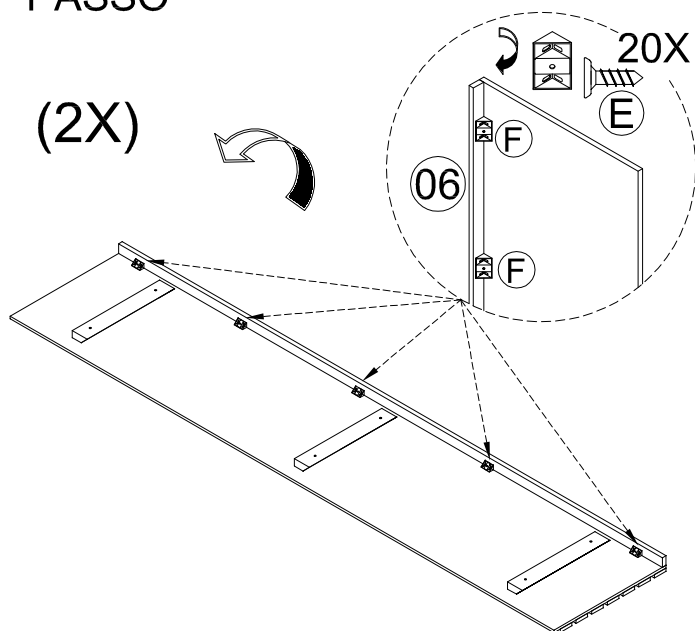
- FIXAR AS RÉGUAS DOS PAINÉIS Nº03 NOS PAINÉIS Nº01, UTILIZANDO PARAFUSOS 3,5 X 35 CH, CAVILHAS E COLA.

## 2º PASSO



- FIXAR A RIPA AVULSA NO ÚLTIMO PAINEL COM PARAFUSOS 3,5 X 20 CH.

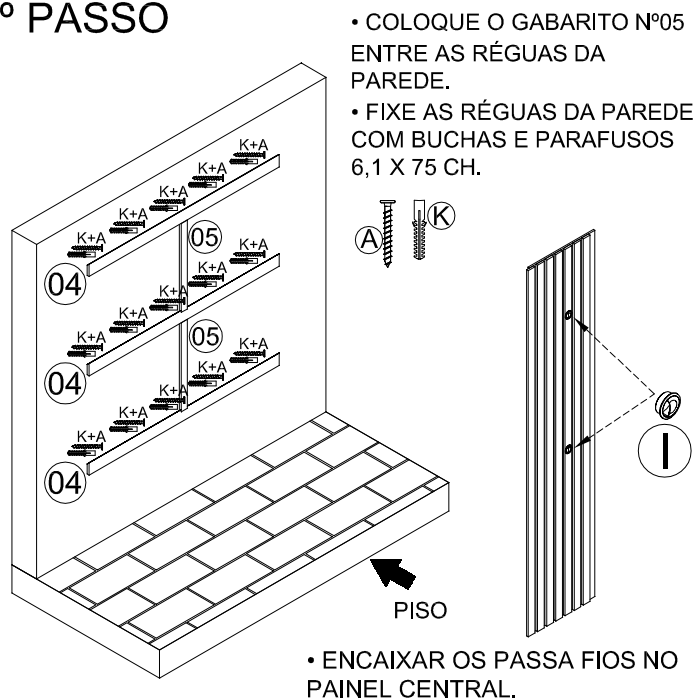
## 3º PASSO



(2X)

20X

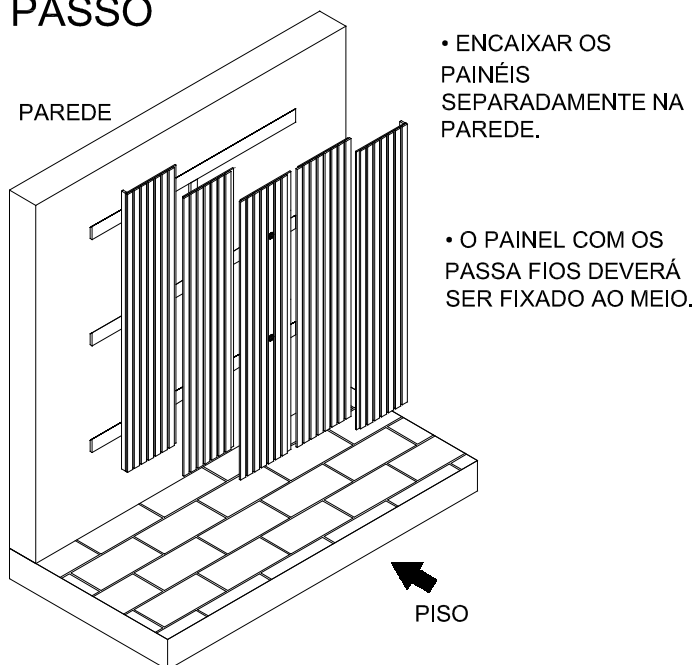
## 4º PASSO



- COLOQUE O GABARITO Nº05 ENTRE AS RÉGUAS DA PAREDE.
- FIXE AS RÉGUAS DA PAREDE COM BUCHAS E PARAFUSOS 6,1 X 75 CH.

- ENCAIXAR OS PASSA FIOS NO PAINEL CENTRAL.

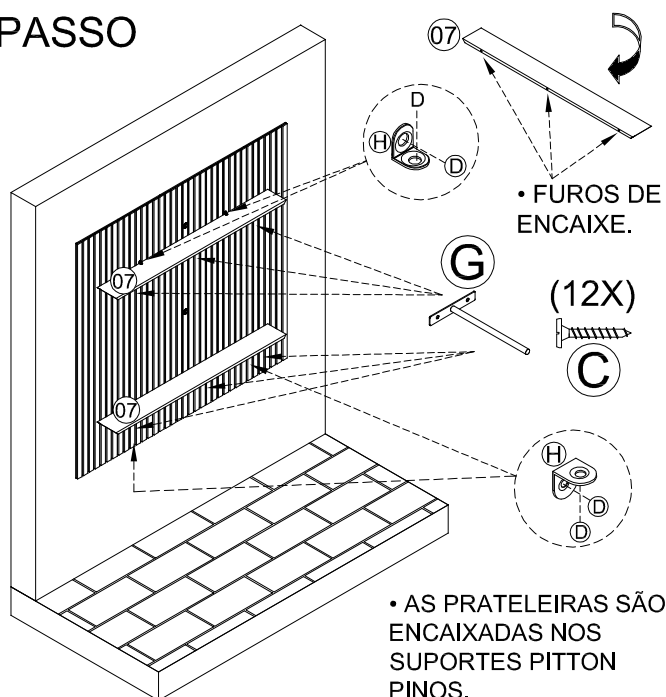
## 5º PASSO



- ENCAIXAR OS PAINÉIS SEPARADAMENTE NA PAREDE.

- O PAINEL COM OS PASSA FIOS DEVERÁ SER FIXADO AO MEIO.

## 6º PASSO



- FURAS DE ENCAIXE.

(12X)

- AS PRATELEIRAS SÃO ENCAIXADAS NOS SUPORTES PITTON PINOS.