



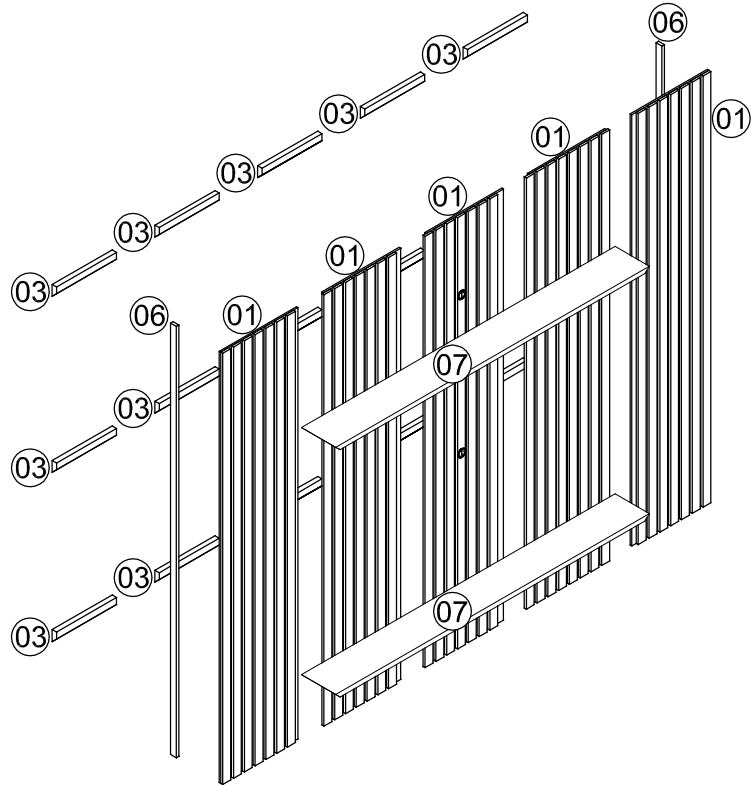
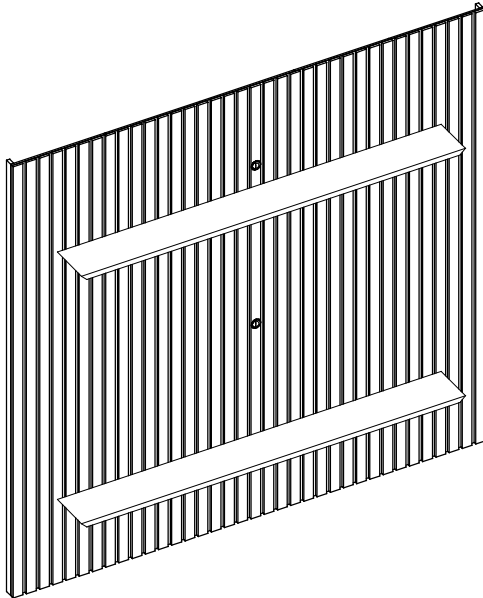
RUA MANOEL MEDEIROS CÂMARA, Nº 2556  
 BAIRRO AEROPORTO  
 CEP. 15135-194 - MIRASSOL  
 E-MAIL: assistencia@rvmoveis.com.br  
 FONE: (17) 3243-7010

# MANUAL DE MONTAGEM

## PAINEL ROMA RIPADO 2,20 M

**ATENÇÃO SR. MONTADOR:**  
 LEIA ATENTAMENTE ESTE  
 MANUAL ANTES DE INICIAR  
 A MONTAGEM. GUARDAR  
 PARA EVENTUAIS CONSULTAS.

**VISTA  
 EXPLODIDA**



DIMENSÃO		
LARG.	ALTURA	PROF.
2300 MM	2180 MM	246 MM

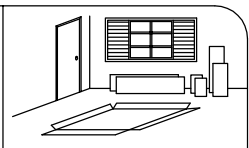
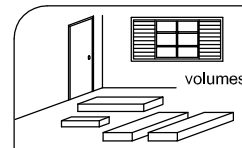
KIT ACESSÓRIOS			
CÓD.	QTD	DESCRIÇÃO	ILUSTRAÇÃO
A	15	PARAFUSO 6,1 X 75 CH	
B	30	PARAFUSO 3,5 X 35 CH	
C	17	PARAFUSO 3,5 X 20 CH	
D	08	PARAFUSO 3,5 X 12 CH	
E	20	PARAFUSO 3,5 X 12 FLANG.	
F	10	CONECTOR 20 X 20 X 20	
G	06	SUORTE PITTON PINO	
H	04	CANTONEIRA METÁLICA	
I	02	PASSA FIO 40 MM	
J	30	CAVILHA 6,0 X 30	
K	15	BUCHA 10 MM	
L	05	SACHÊ DE COLA	

### IMPORTANTE:

Utilize as ferramentas corretamente, evitando o uso de materiais que possam causar danos ao produto.

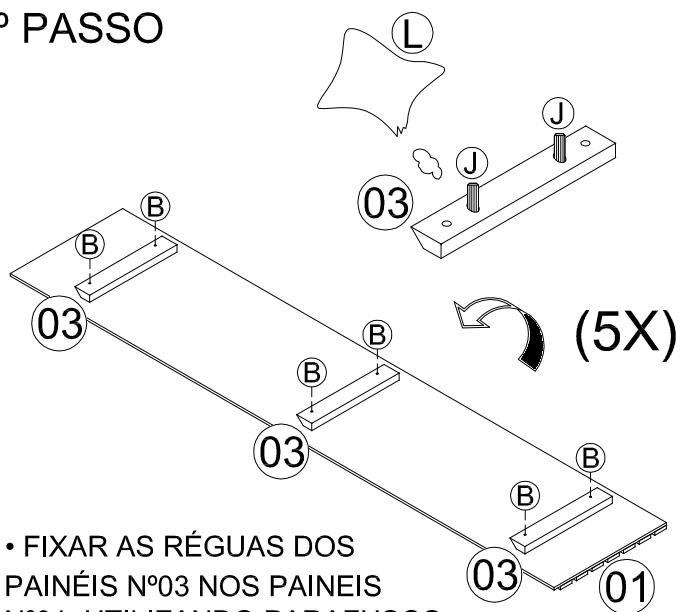


### NOTA IMPORTANTE



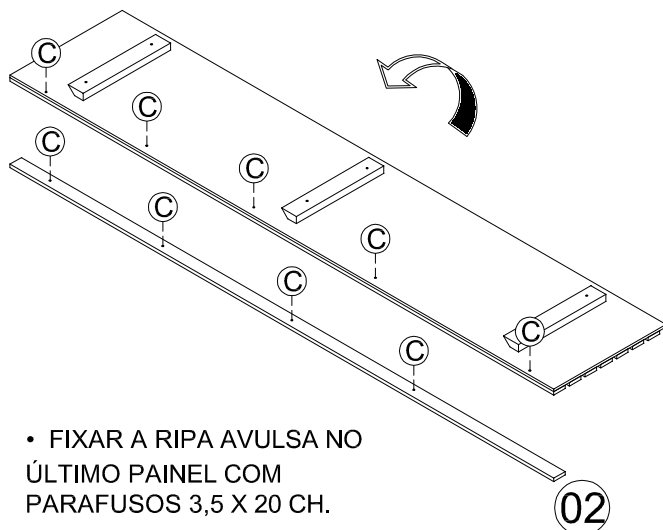
LEGENDA			DIMENSÃO		
Nº	QTD	DESCRIÇÃO	COMPR.	LARG.	ESP.
01	05	PAINEL	2180	450	09 MM
02	36	RIPADO	2180	46	12 MM
03	15	RÉGUA PAINEL	350	60	25 MM
04	03	RÉGUA PAREDE	2150	60	15 MM
05	02	GABARITO	882	40	15 MM
06	02	ACABAMENTO LATERAL	2180	34	15 MM
07	02	PRATELEIRA	1830	200	25 MM

### 1º PASSO



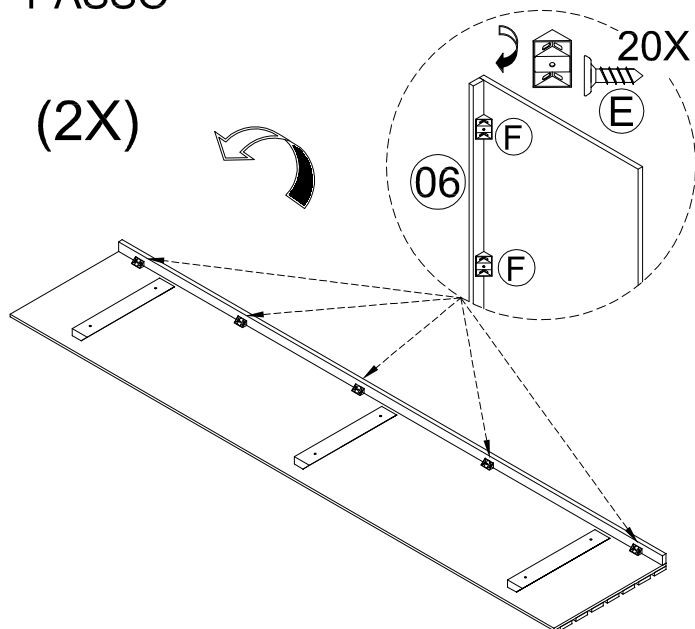
- FIXAR AS RÉGUAS DOS PAINÉIS Nº03 NOS PAINÉIS Nº01, UTILIZANDO PARAFUSOS 3,5 X 35 CH, CAVILHAS E COLA.

### 2º PASSO



- FIXAR A RIPA AVULSA NO ÚLTIMO PAINEL COM PARAFUSOS 3,5 X 20 CH.

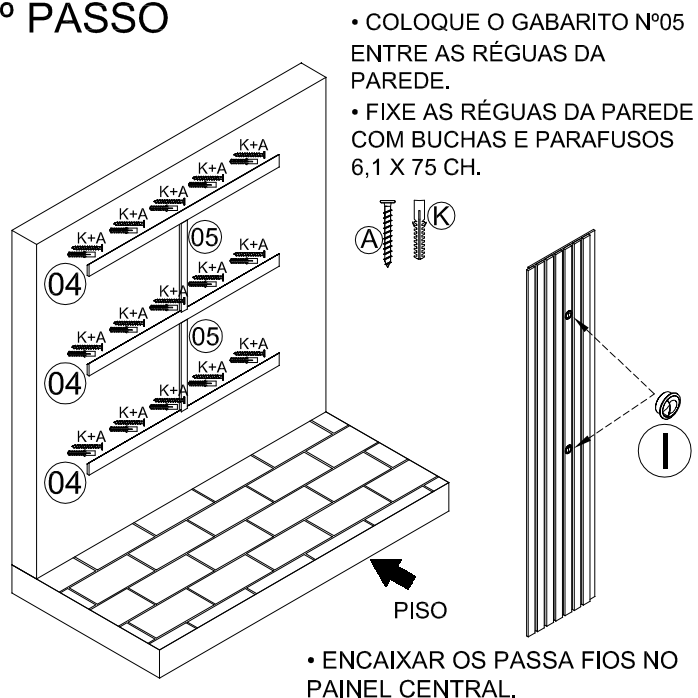
### 3º PASSO



(2X)

20X

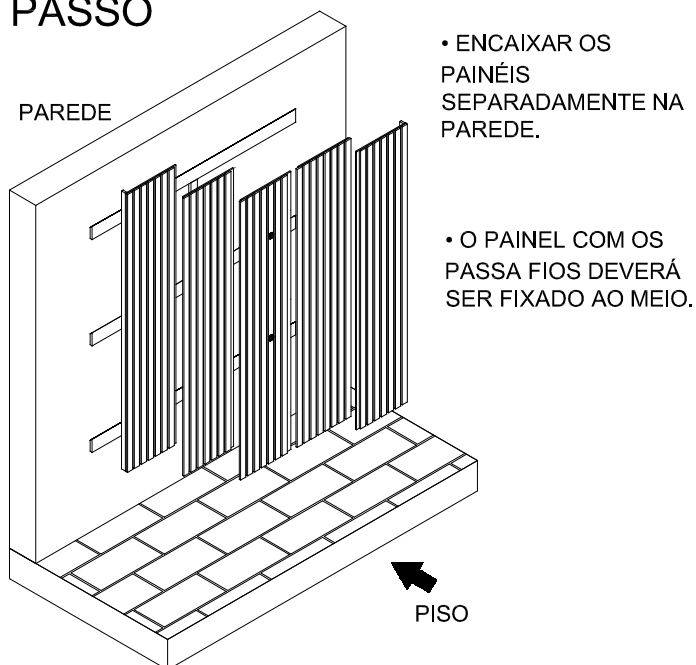
### 4º PASSO



- COLOQUE O GABARITO Nº05 ENTRE AS RÉGUAS DA PAREDE.
- FIXE AS RÉGUAS DA PAREDE COM BUCHAS E PARAFUSOS 6,1 X 75 CH.

- ENCAIXAR OS PASSA FIOS NO PAINEL CENTRAL.

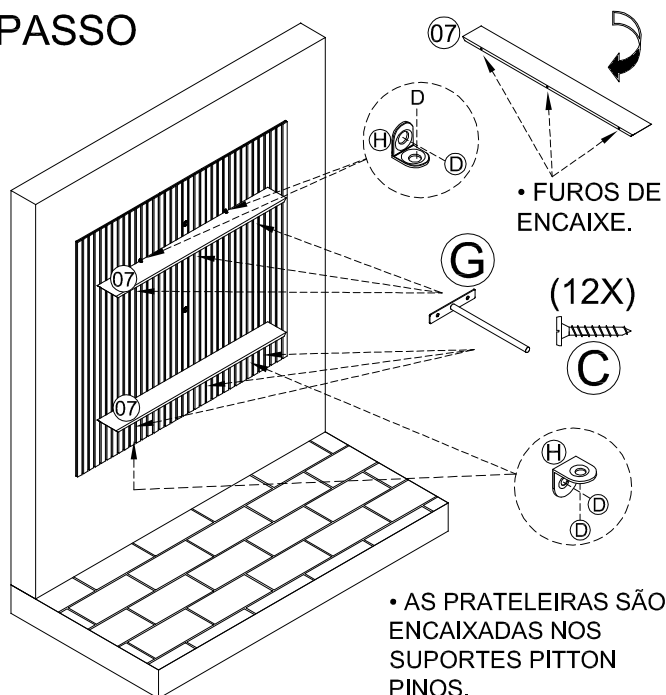
### 5º PASSO



- ENCAIXAR OS PAINÉIS SEPARADAMENTE NA PAREDE.

- O PAINEL COM OS PASSA FIOS DEVERÁ SER FIXADO AO MEIO.

### 6º PASSO



- FURAS DE ENCAIXE.

- AS PRATELEIRAS SÃO ENCAIXADAS NOS SUPORTES PITTON PINOS.

# Agora que você já comprou o seu móvel, ele merece ser montado do jeito certo.

Erros de montagem causam mais de **60%** dos danos em móveis.

## Por que contratar?

Tranquilidade do **início ao fim** da montagem



### PROFISSIONAIS QUALIFICADOS

Especialistas certificados na **MadeiraMadeira Serviços**.



### FERRAMENTAS PROFISSIONAIS

que **protegem** seus móveis.



### AGENDAMENTO EM 24 HORAS

escolha a data e o turno **ideais para** você.



### GARANTIA DE 3 MESES

de cobertura **completa**.

**Mais de 1 MILHÃO DE MONTAGENS**  
★ com avaliação **4.7** ★

#### Mariana S., São Paulo

"Chegaram no horário e montaram tudo rapidamente. Serviço incrível!"



#### Carlos R., Belo Horizonte

"Tentei montar sozinho e foi um desastre. Com a **MadeiraMadeira Serviços** ficou perfeito."



#### Ana P., Rio de Janeiro

"Agendamento ágil e **montagem pontual e perfeita**. Recomendo demais!"



**Agende agora pelo QR Code**

Madeira**Madeira** Serviços · Atendimento em todo o Brasil



Escaneie o QRCode