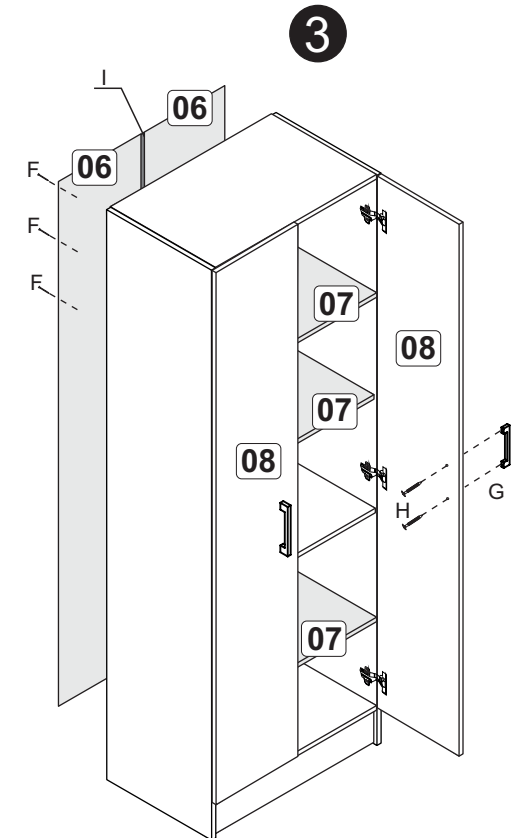
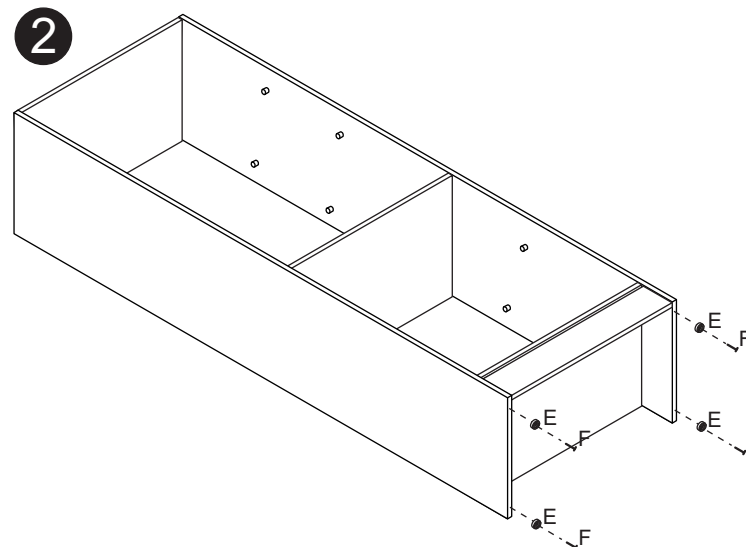
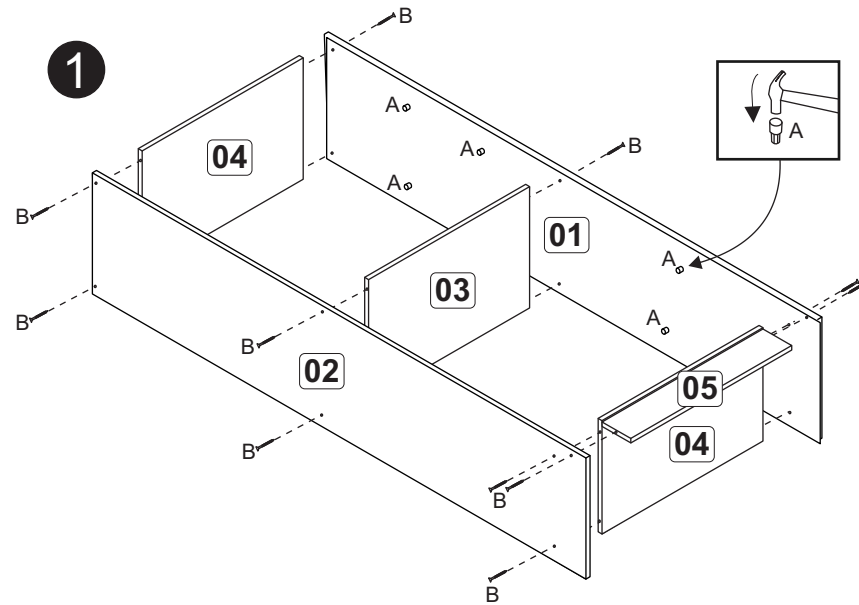
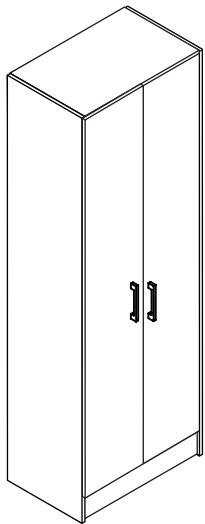




**ATENÇÃO!!!**

A fábrica responsabiliza-se somente pelas peças do produto. O produto deverá ser montado por profissional qualificado. **A MONTAGEM INCORRETA acarretará na perda da garantia e da assistência.**

**ATENCIÓN!!!**  
La fábrica solo es responsable por las piezas del producto. El producto debe ser ensamblado por un profesional calificado. **EL MONTAJE INCORRECTO resultará en la pérdida de la garantía y la asistencia.**



A		Suporte de prateleira	12
B		3,5x40	14
D		3,5x12	24
E		sapata	04
F		10x10	40
G		128 mm	02
H		3,5x30	04
J		Dobradiça com calço	06
I		Perfil H	01

**Relação de peças/ Relación piezas**

Nº	Descrição/Descripción	mm	Qtde Cant
01	Lateral direita/Lateral derecha	1814x268x12	01
02	Lateral esquerda/Lateral izquierda	1814x268x12	01
03	Base/Base	540x255x12	01
04	Base/Base	540x268x12	02
05	Rodapé/Zácalo	540x105x12	01
06	Costa/Revés	1705x277x03	02
07	Prateleira/Estante	540x255x12	03
08	Porta/Puerta	1705x274x12	02

