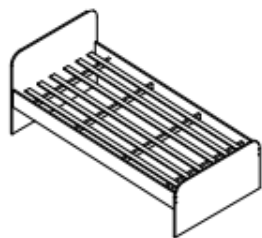








Instrução de Montagem

P64 - Bicama Caracol



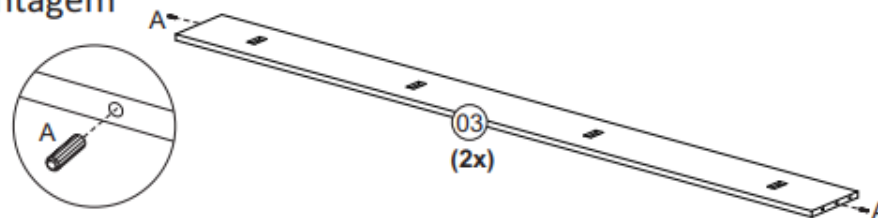
Relação de ferragens

A		04
B		08
C		25
D		04
E		08
F		01

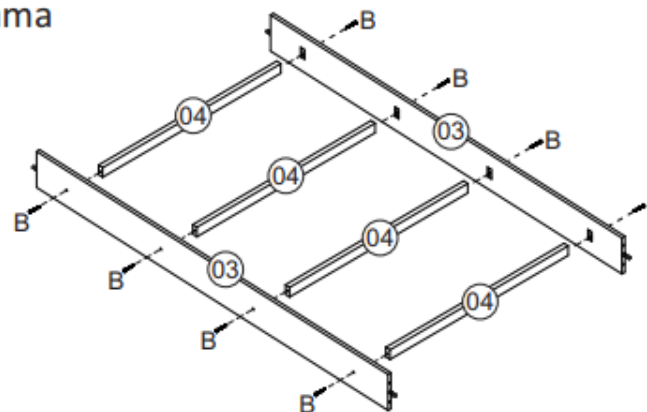
8x30
4,0x45
12x12
7,0x50
chave Allen



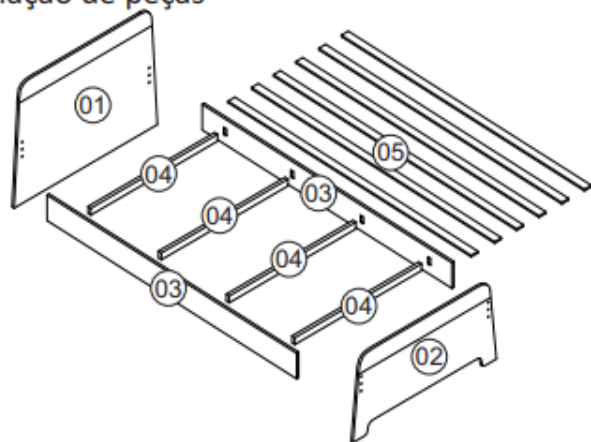
Pré Montagem



Montagem Cama Etapa 1

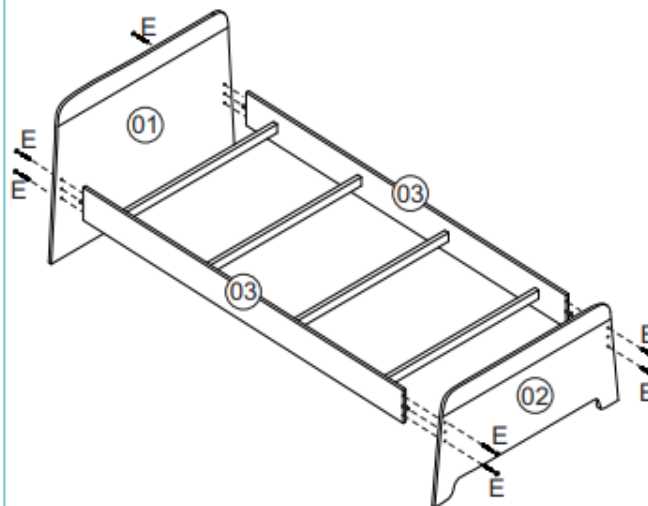


Relação de peças

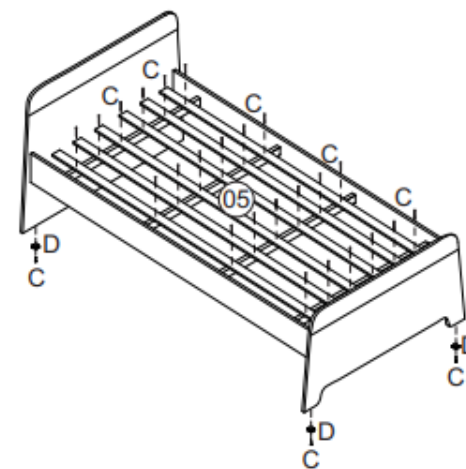


Nº	Descrição peça	P74	P76	Qtde
01	Cabeceira	1050x800x15	960x800x15	01
02	Peseira	1050x550x15	960x512x15	01
03	Barra lateral	1900x170x15	1900x170x15	02
04	Suporte lastro	924x45x22	924x45x22	04
05	Estrado	1850x50x10	1850x50x10	06

Etapa 2

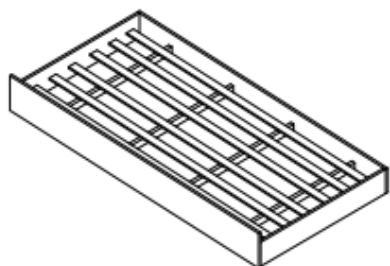


Etapa 3









Instrução de Montagem

Cama auxiliar
Caracol

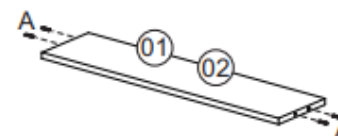
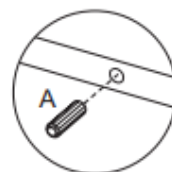


Relação de ferragens

A		8x30	08
B		4,0x45	16
C		12x12	25
D			04
E			08
F		3,5x14	24

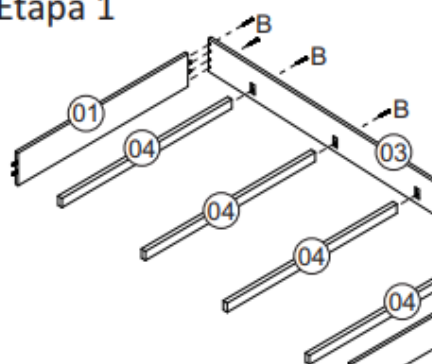


Pré Montagem

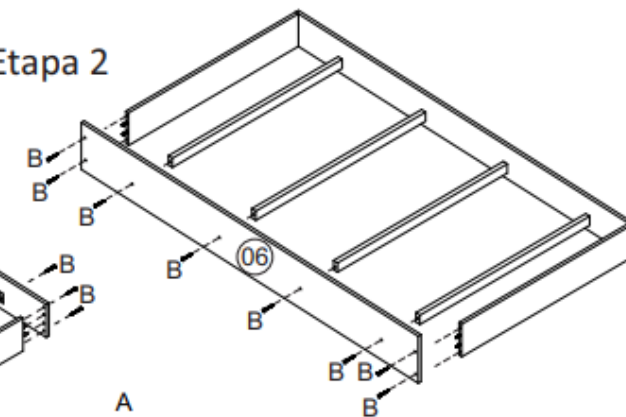


Montagem Cama

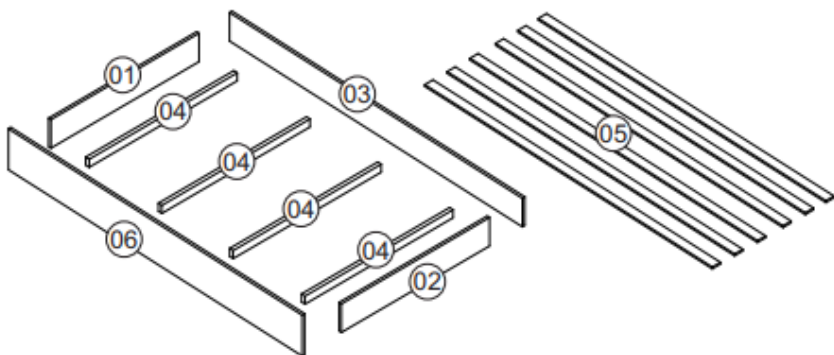
Etapa 1



Etapa 2

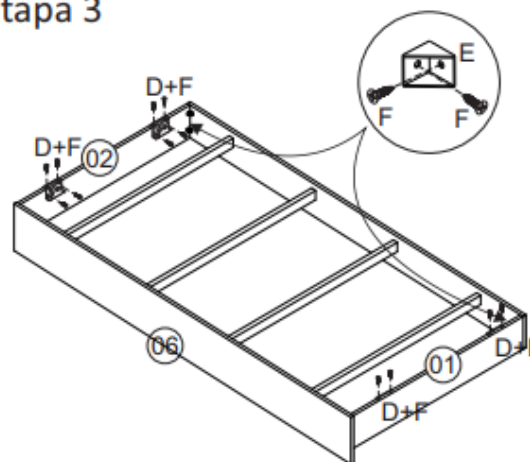


Relação de peças

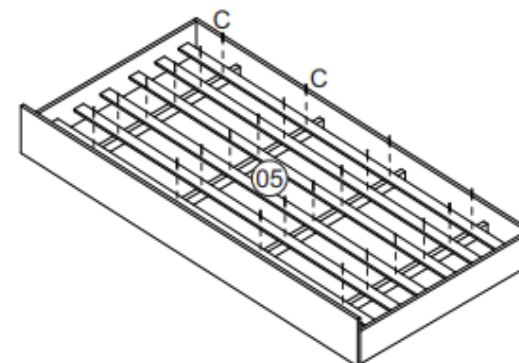


Nº	Descrição peça		Qtde
01	Cabeceira	914x160x15	01
02	Peseira	914x160x15	01
03	Barra traseira	1885x160x15	01
04	Suporte lastro	924x45x22	04
05	Estrado	1848x65x15	06
06	Barra frontal	1891x236x15	01

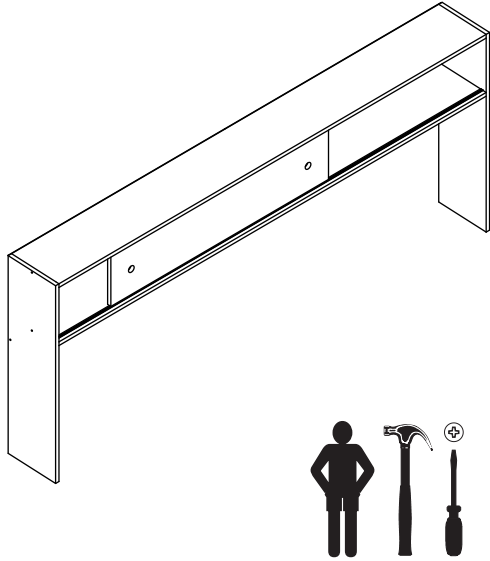
Etapa 3





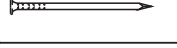






Etapa 4



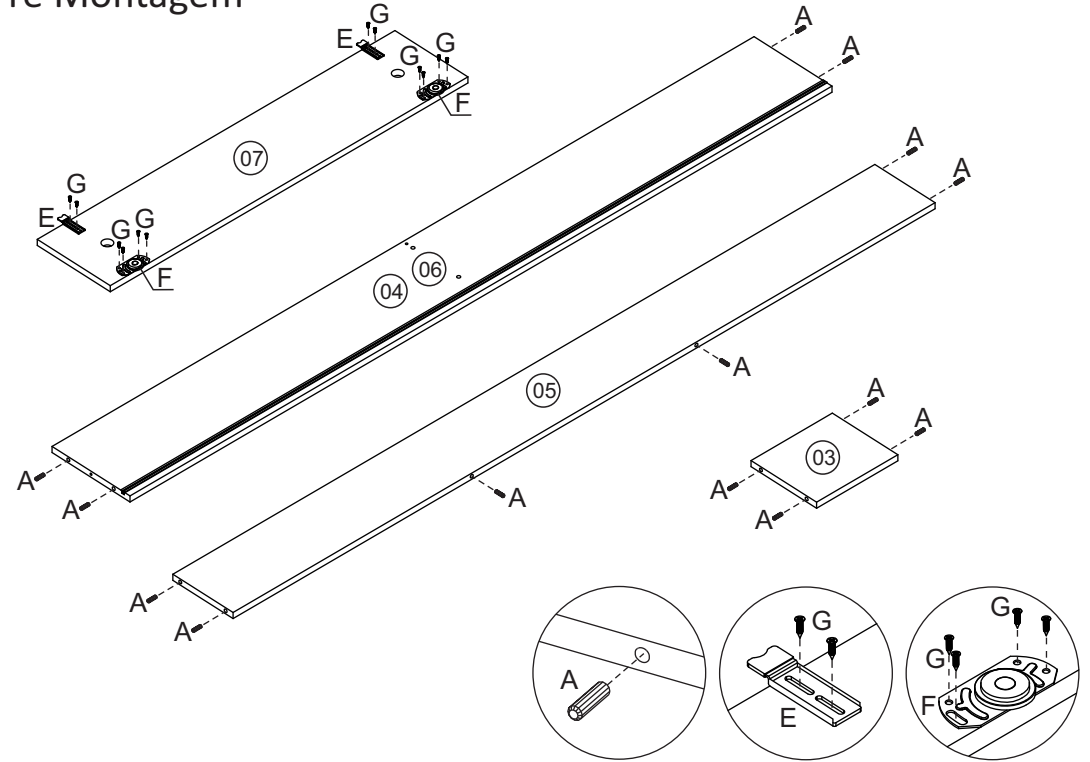
P29 - Lateral Bicama



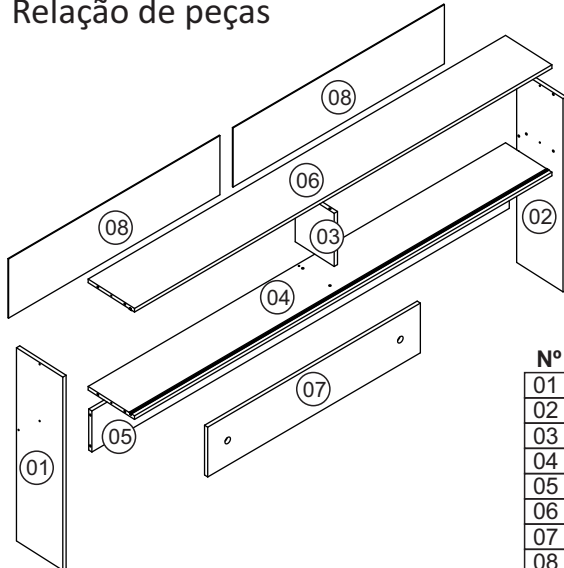
Relação de ferragens

A		Cavilha 8x30	18
B		Parafuso 4,0x45	07
C		Prego 10x10	38
D		sapata 15x15	04
E			02
F			02
G		Parafuso 3,5x14	12
H		Puxador	02
I		Fixador de costa	02

Pré Montagem

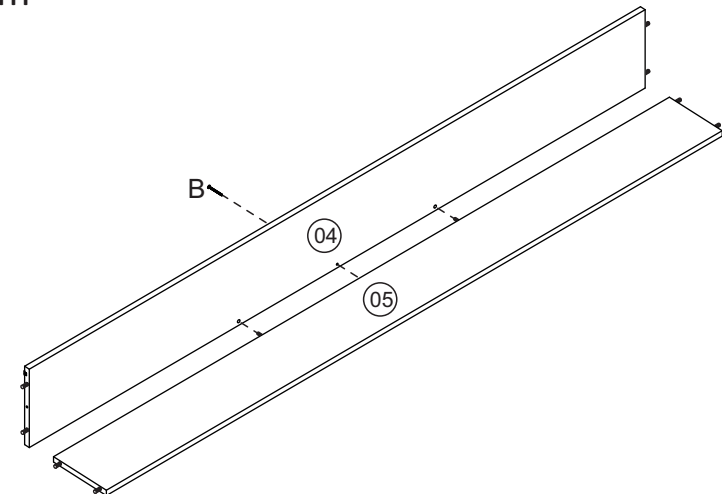


Relação de peças



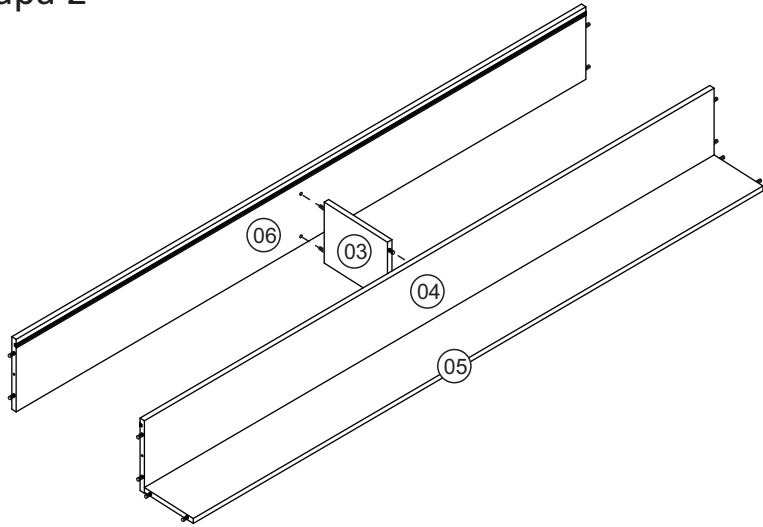
Nº	Descrição peça	Dimensão	Qtde
01	Lateral esquerda	800x220x15	01
02	Lateral direita	800x220x15	01
03	Divisão	220x185x15	01
04	Base	1900x220x15	01
05	Travessa inferior	1900x170x15	01
06	Tampo	1900x220x15	01
07	Porta	968x206x15	01
08	Costa	962x245x03	02

Montagem Etapa 1

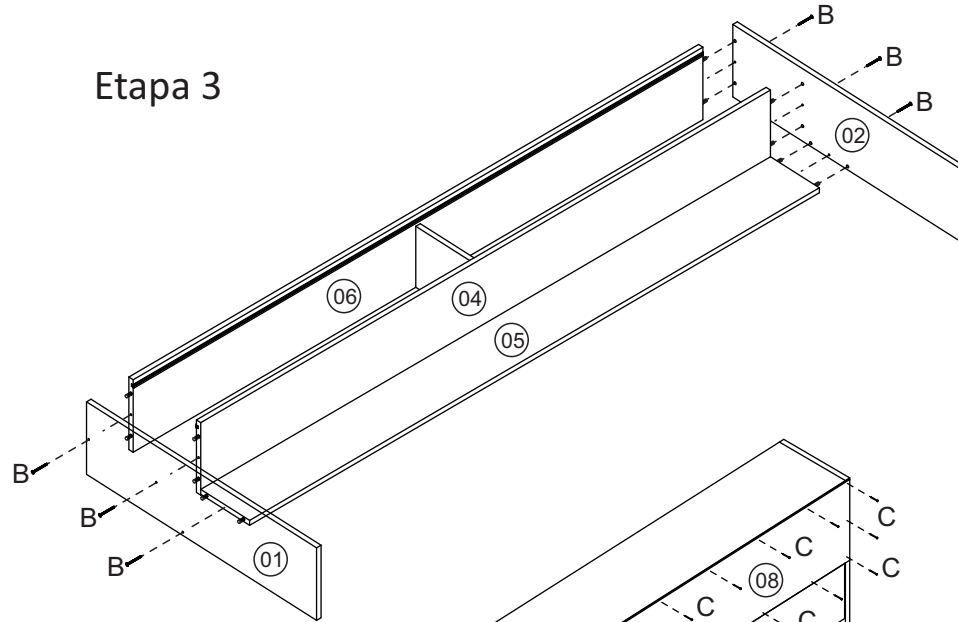


Instrução de Montagem

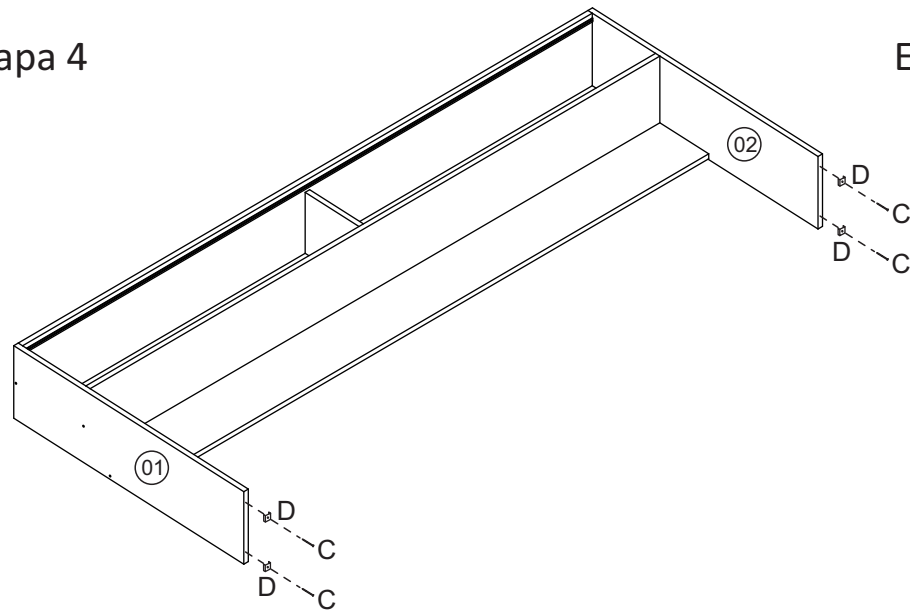
Etapa 2



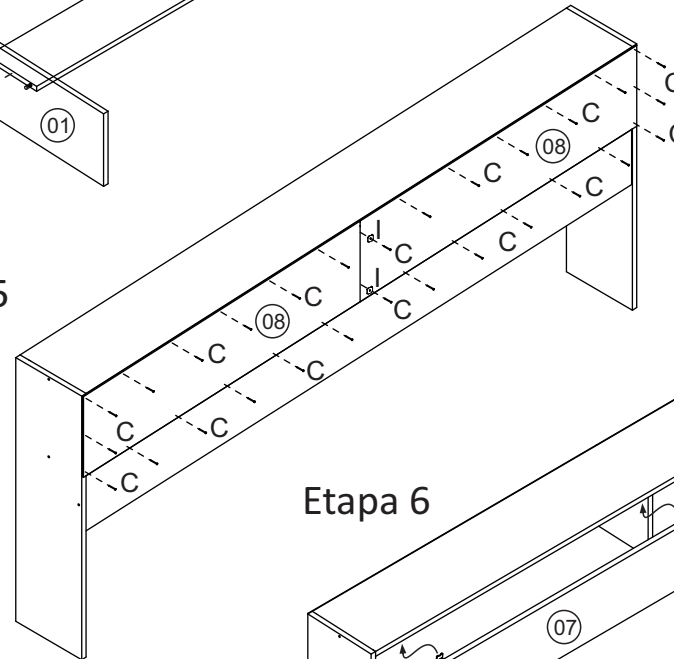
Etapa 3



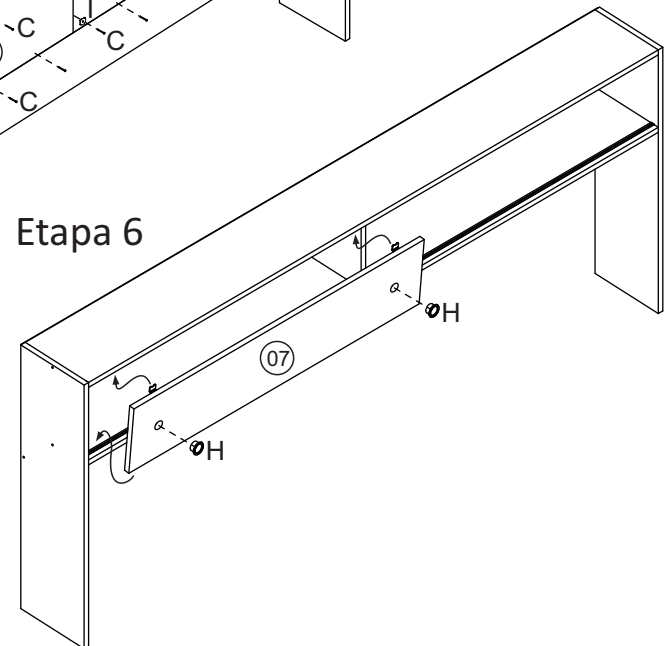
Etapa 4



Etapa 5






Etapa 6






P39 - Proteção Lateral

Compõe as camas: Aurora, Caracol, Alecrim e Lorena

Relação de ferragens

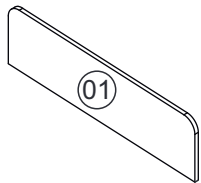
A		cantoneira fixação	01
B		chapa fixação	02
C		3,5x14	10

Relação de ferragens

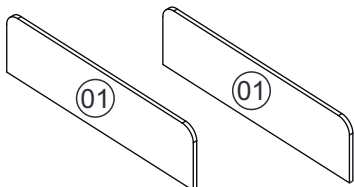
A		cantoneira fixação	02
B		chapa fixação	04
C		3,5x14	20



Relação de peças



Nº	Descrição peça	Dimensão	Qtde
01	Proteção lateral	850x240x15	01



Nº	Descrição peça	Dimensão	Qtde
01	Proteção lateral	850x240x15	02

Montagem

