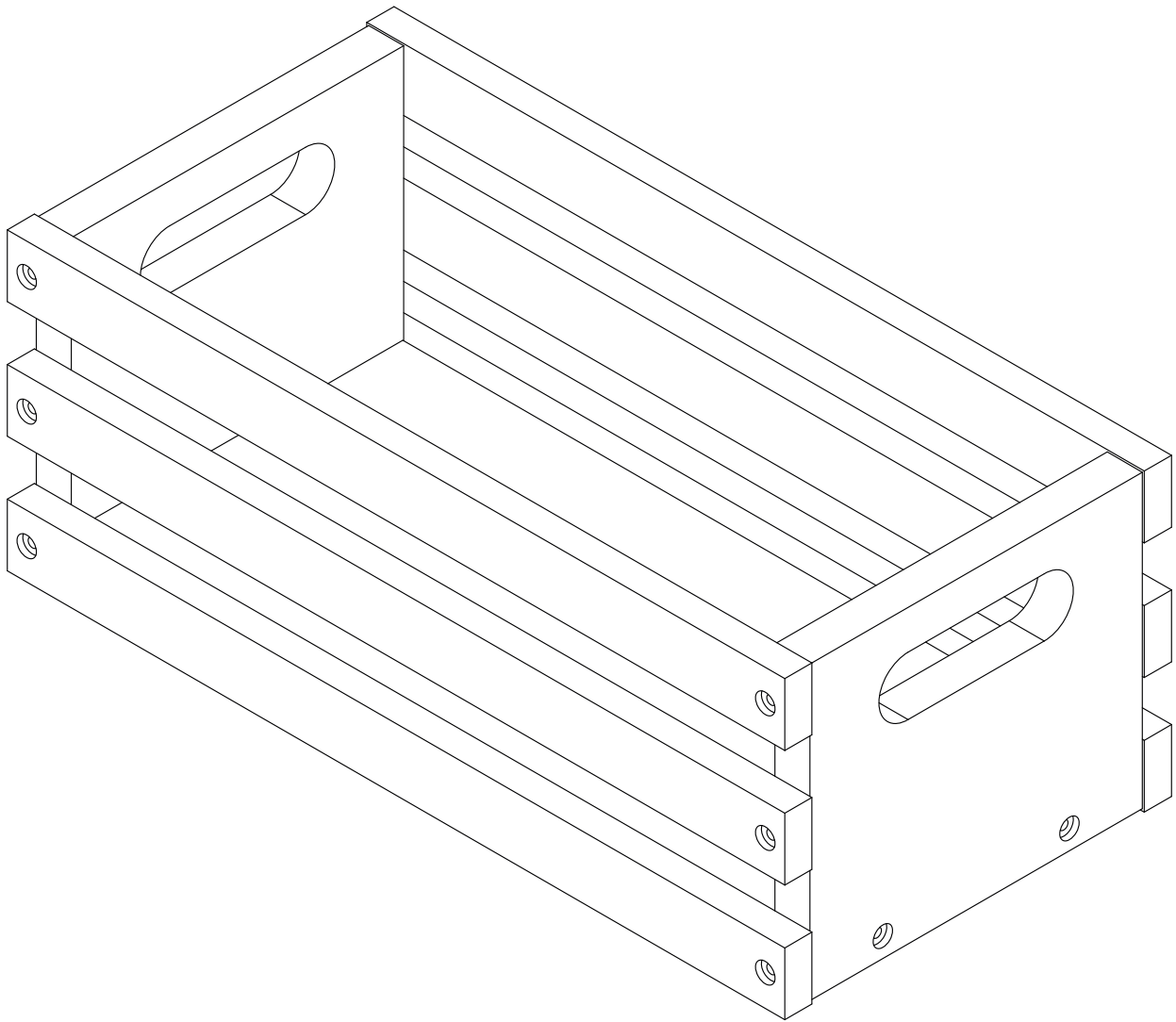


Manual de Montagem

Prateleira Nicho Mercado

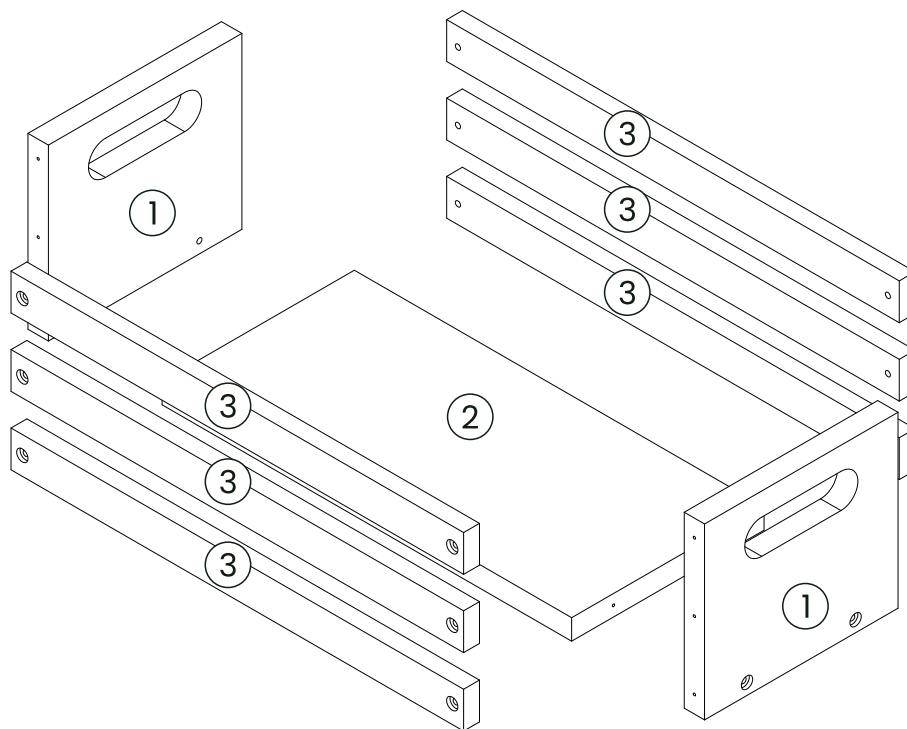


ATENÇÃO:

1. Leia atentamente toda instrução antes de iniciar a montagem .
2. A montagem do produto deverá ser feita em uma superfície limpa e plana. Aconselhamos utilizar a própria embalagem para forrar o chão a fim de não danificar o produto.
3. Reservar área livre para montagem do produto.
4. Evitar batidas e o contato com objetos cortantes.
5. Para a limpeza do produto, utilize um pano levemente umedecido com água, seguido de um pano seco.

Partes do produto:

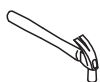
- 1. Lateral x2
- 2. Base x1
- 3. Ripa x6



VOCÊ PRECISARÁ DE:



15 min.



martelo


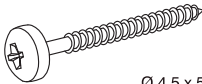

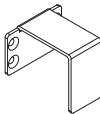
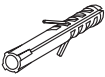
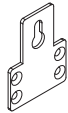


chave phillips



1 pessoa

Ferragem

a	 Ø 3.5 x 12 mm	08 pcs	d	 Ø 4.5 x 50 mm	02 pcs
b	 Ø 4 x 30 mm	16 pcs	e		02 pcs
c		02 pcs	f		02 pcs



ATENÇÃO:

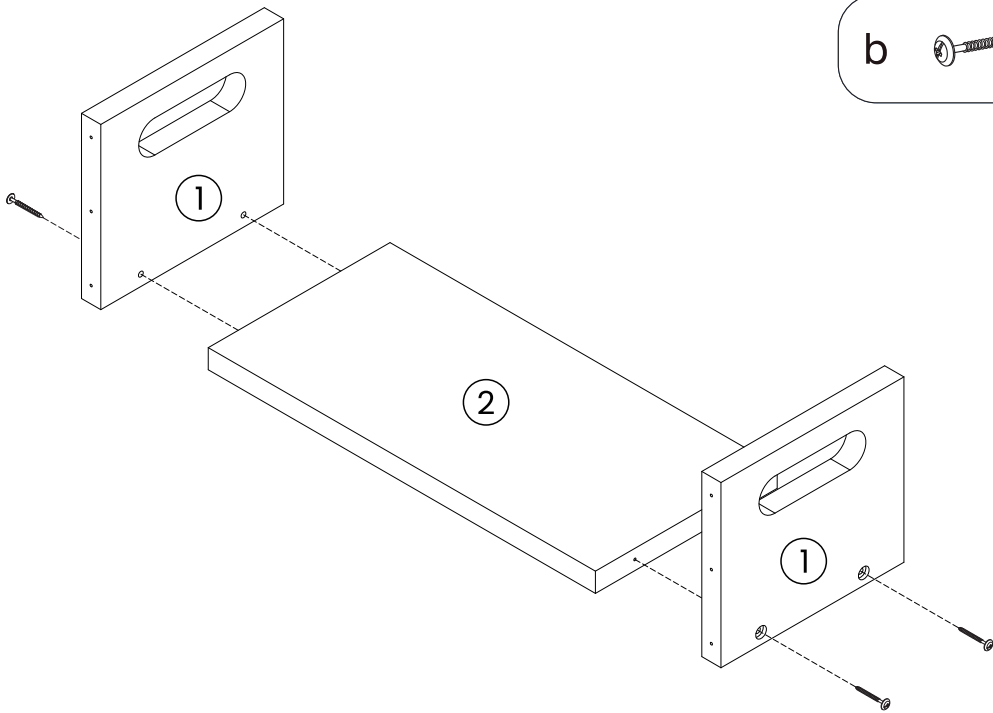



Se for utilizar parafusadeira:

Utilize a parafusadeira com velocidade baixa e
SOMENTE para colocar os parafusos.
O aperto final deve ser feito manualmente.

1


2

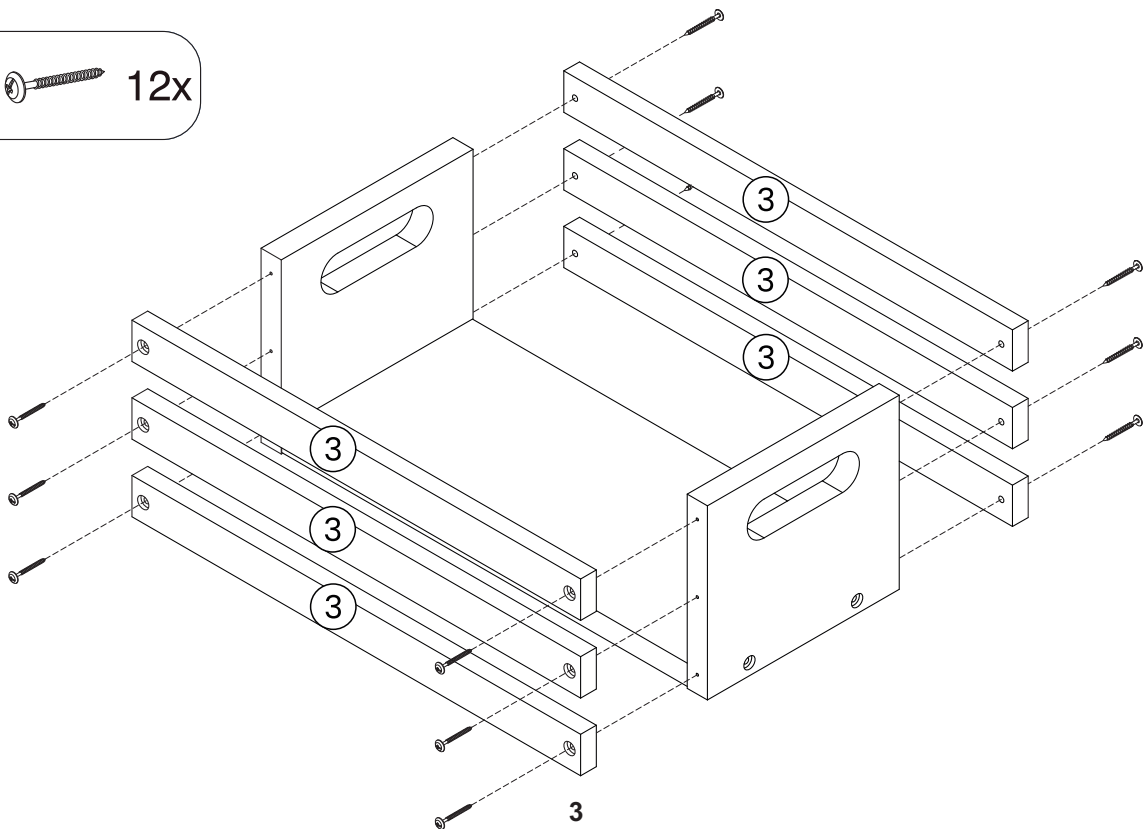


b  04x


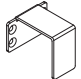
1

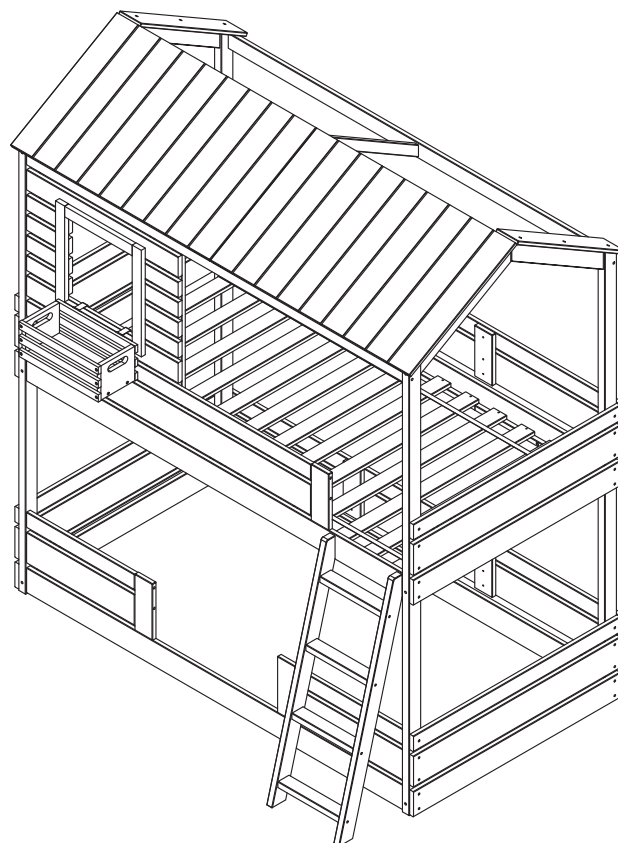
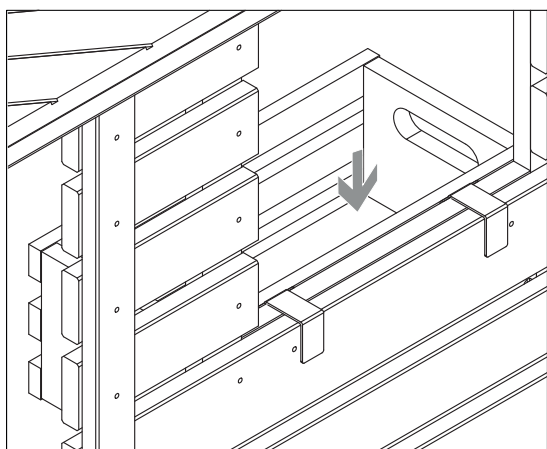
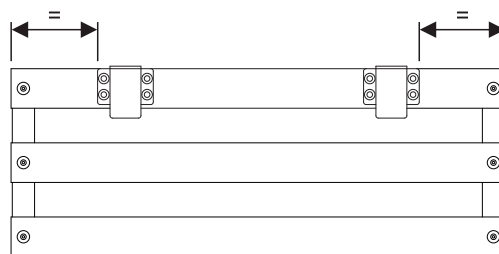
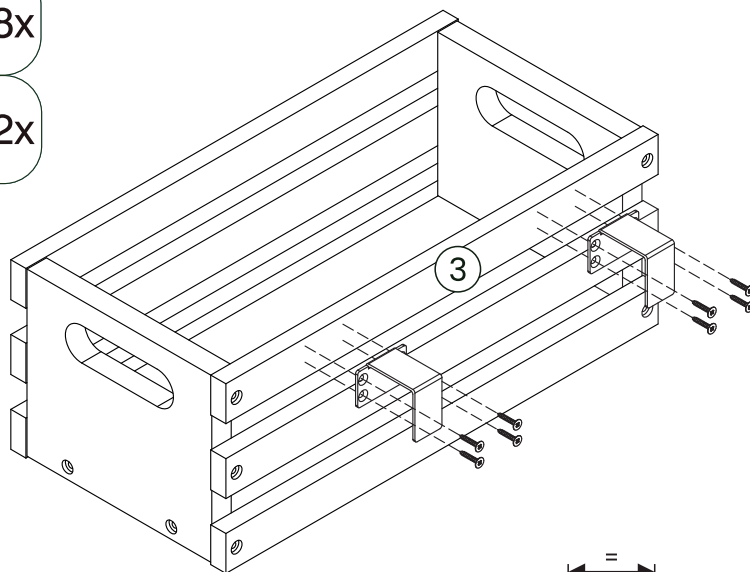
2

b  12x

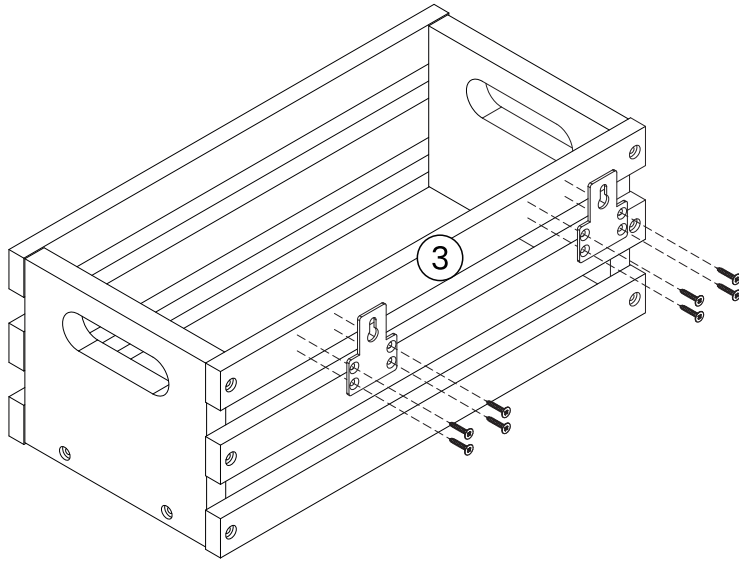


Fixação na beliche

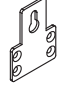
- a  08x
- e  02x

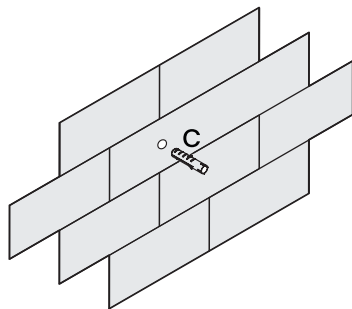
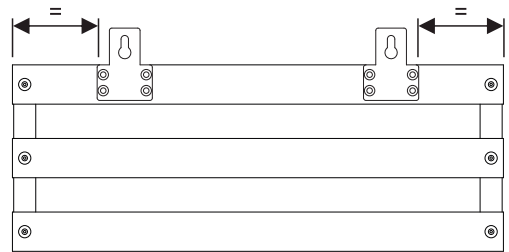


Fixação na parede



a  08x

f  02x



c  02x

d  02x

