



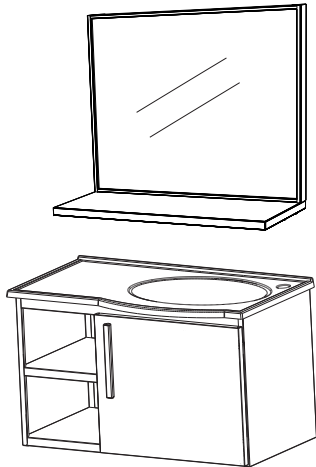
56632

CONTROLE INTERNO:

1243

001-0323

**KIT
CAJU**



Vamos começar !

Inicie a montagem escolhendo uma superfície plana para facilitar o trabalho (chão ou mesa). Utilize a tampa de papelão como anteparo para execução da montagem, a fim de evitar riscos. Pegue o kit que acompanha o produto e separe os itens de acordo com a lista abaixo.



Será necessário duas pessoas para realizar a montagem e fixação do produto.

Você irá precisar de:



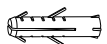
Obs.: É recomendado um montador com experiência para a realização das montagens, ajustes e regulagens no geral.

Nível, trena, Chave Phillips e/ou parafusadeira, furadeira e regulagens no geral.

Elementos para montagem do Toucador



Parafuso 3,5 x 8 mm
(02 unidades)



Bucha n. 8
(04 unidades)



Parafuso 5 x 50 mm
(04 unidades)



Puxador
(01 unidades)

Elementos para montagem da Espelheira



Conector Plástico
(02 unidades)



Bucha n.6
(02 unidades)

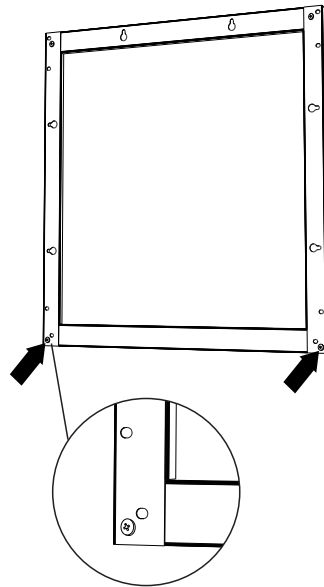


Parafuso 3,5 x 8 mm
(08 unidades)



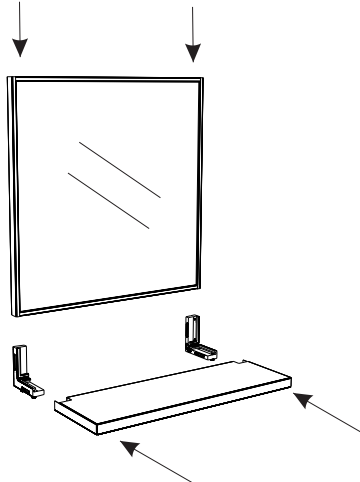
Parafuso 4x40
(fixar na parede)
(02 unidades)

1



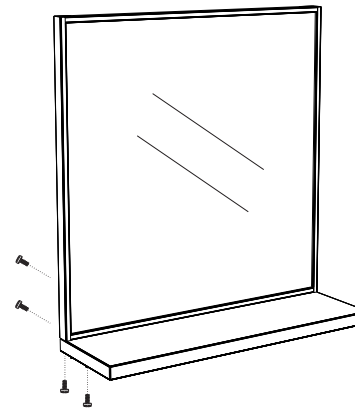
Inicie a montagem da prateleira removendo os Parafusos e a Porca da parte de trás da espelheira.

2



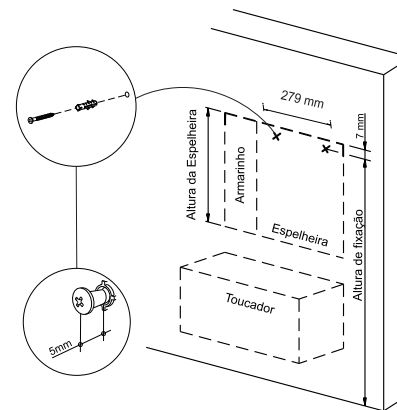
Utilize a peça plástica de ligação para encaixar a espelheira à prateleira. Com o canal do conector plástico, fazer o encaixe na quina do espelho (parte interna do encaixe), em seguida fazer o mesmo procedimento para o encaixe da prateleira no conector

3



Após encaixar fixe as peças utilize os parafusos 3,5X8mm.

4

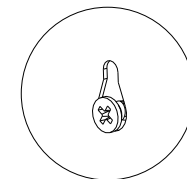
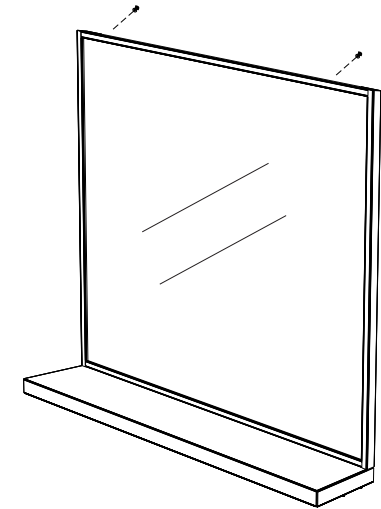


Verifique a altura de fixação em relação ao piso e marque com um lápis a altura superior e inferior da espelheira na parede.

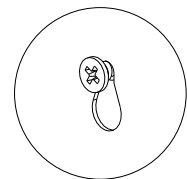
Como mostra a figura acima, trace uma marcação 7mm abaixo da borda superior e faça um x onde serão feitos os furos para fixação da espelheira na parede. Centralize essa medida no alinhamento da marcação feita anteriormente e prossiga para fazer os furos na parede. A medida entre os furos de fixação é de 279mm.

Após confirmadas as medidas, fure a parede com uma broca 6 e coloque as buchas 6 na parede. Fixe os parafusos 4x40 Cabeça de Painel nas buchas deixando 5 mm para fora, para encaixe nas alhetas da espelheira.

5



A



B

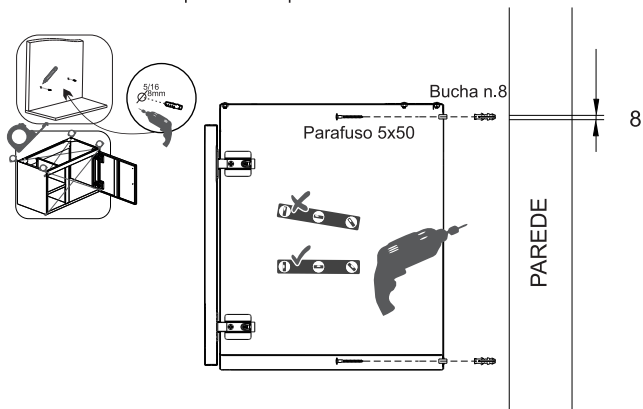
Encaixe a espelheira na parede. Posicione-a alinhando o furo maior da alheta com o parafuso fixo na parede.

Obs.: a cabeça do parafuso passará pelo furo maior (A) da alheta e encaixará no furo recortado menor (B).

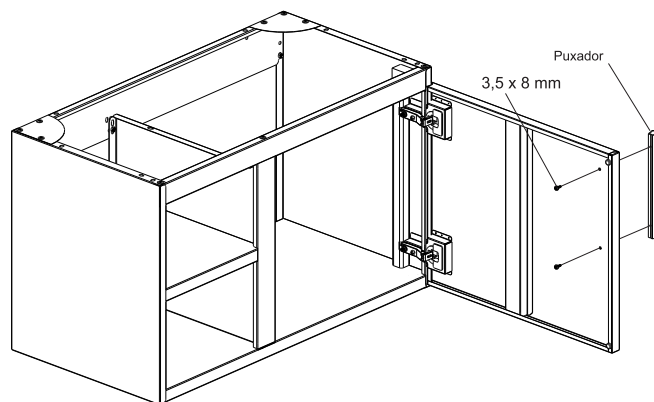
ATENÇÃO: UTILIZE SOMENTE PARAFUSO CABEÇA DE PAINEL 4X40 PARA FIXAR A ESPELHEIRA NA PAREDE.

1**MONTAGEM DO MÓVEL:**

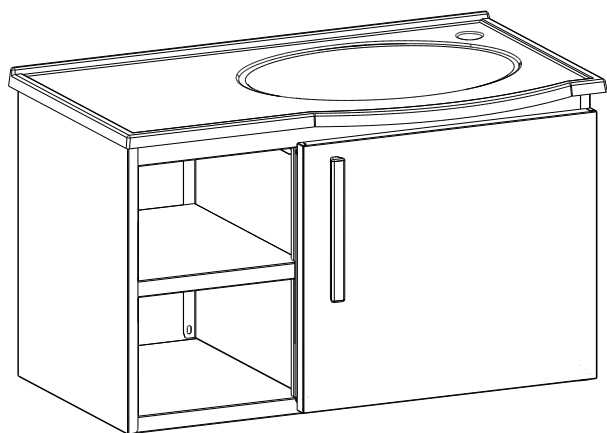
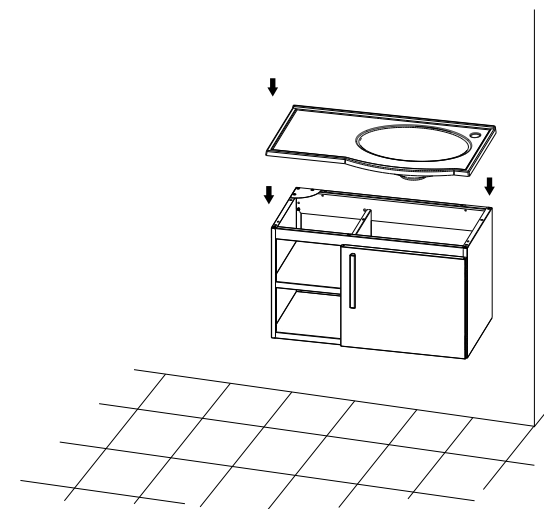
Posicione o toucador na parede de forma que esteja nivelado (utilize um nível) e marque com lápis os furos na parede, passando-o pelos furos do toucador. Afaste o toucador da parede e com uma trena ou metro confirme se as medidas entre as marcações estão conforme os furos do toucador. Fure a parede com broca n.8. Coloque a bucha 8 nos furos, posicione o toucador alinhando os furos com as buchas na parede. Fixe o toucador na parede com parafusos 5x50 conforme o desenho.

**2**

Para a fixação do puxador utilize o parafuso 3,5x8, conforme indicado na imagem acima. Caso necessário, realize a regulagem das portas através dos parafusos da dobradiça.

**3**

Desembale o lavatório com cuidado e instale a torneira e a válvula. Certifique-se de que está tudo bem vedado antes de iniciar o uso do produto.

**CERTIFICADO DE GARANTIA****Parabéns por adquirir um produto COZIMAX!**

A Cozimax garante seus produtos pelo prazo de 5 anos, contados a partir da data de emissão da nota fiscal.

Seguindo a lei 8078/90, esta garantia é dada ao produto exclusivamente contra eventuais defeitos de fabricação.

Para fazer valer esta garantia é necessário ter cumprido as condições que seguem e apresentar a primeira via da nota fiscal junto com este termo devidamente preenchido.

Limitações da Garantia:

A garantia restringe-se aos produtos e suas partes, não cobrindo quaisquer outras despesas como desinstalações, reinstalações, despesas de embalagem, transporte, seguros e hospedagens.

Também não se estende ao ressarcimento de quaisquer prejuízos, perdas e danos ou lucros cessantes decorrentes da inutilização do produto por culpa do cliente. Por isso é essencial checar o produto antes da instalação do mesmo.

Extinção da Garantia:

A garantia perderá a validade caso ocorram:

Danos sofridos por maus tratos, acidentes ou uso incorreto e inadequado. Danos causados por produtos de limpeza inadequados bem como falta da mesma.

Danos causados pelo frequente contato com água ou umidade de paredes e pisos.

Utilização em regiões litorâneas. Pois devido a maresia não há garantia contra a ferrugem.

Corte, dobra, furo ou qualquer alteração no projeto original do produto.

Limpeza do Produto

Para valer a garantia é essencial:

Limpar apenas com pano de algodão umedecido em água com sabão neutro e com secagem imediata após limpeza.

É recomendável forrar o produto apenas com papel pardo, plástico liso ou tecidos claros e lisos. Não guardar ou derramar produtos corrosivos como: vinagre, limão, sal, catchup, etc.

EM CASO DE SOLICITAÇÃO DA GARANTIA, PREENCHA E ENVIE JUNTO COM A CÓPIA DA 1ª VIA DA NOTA FISCAL.

Nome da Loja: _____ Data: ____/____/____

Número da Nota Fiscal: _____

cozimax

www.cozimax.com.br

55 17 3253-9022 - Mirassol-SP

Carimbo da Loja onde foi efetuada a compra