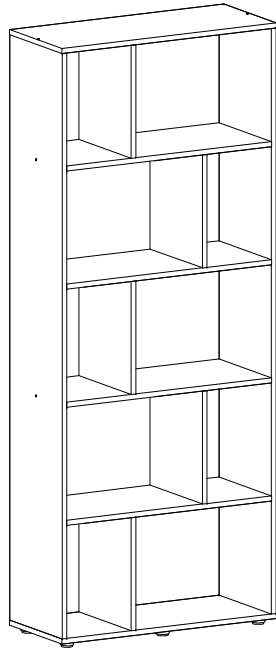


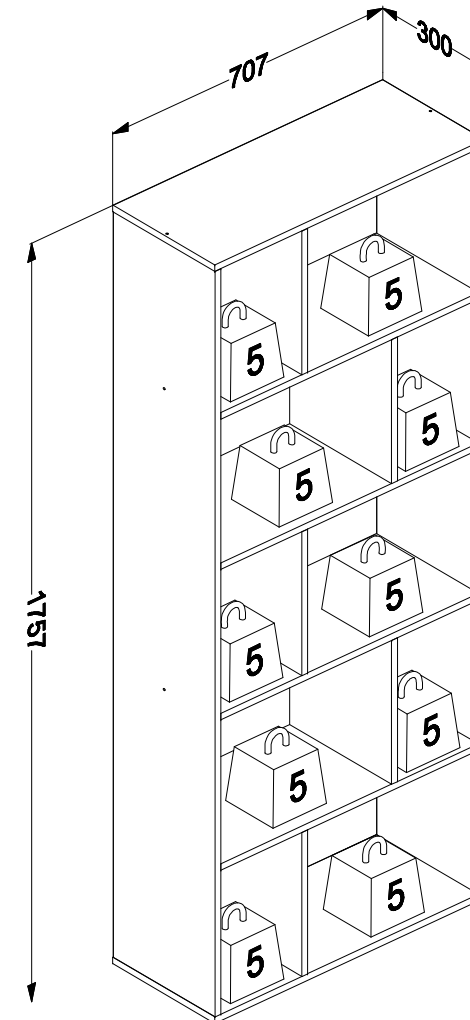
## ESTANTE XANGAI COMPACTA

Compact Xangai Bookcase  
Estantería Xangai Compacta

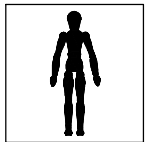


### PESO MÁXIMO SUPORTADO PELAS PEÇAS, SENDO ESTE DISTRIBUÍDO UNIFORMEMENTE.

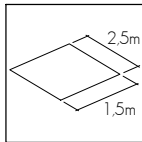
Maximum weight supported by parts, being this evenly distributed.  
Peso máximo soportado por las partes, siendo esta distribuido uniformemente.



### Você vai precisar de/ You will need / Usted necesitará

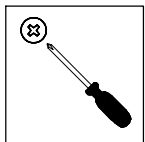


1 Pessoa  
1 Person  
1 Persona

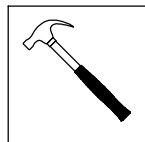


Espaço recomendado para montagem  
Recommended space for assemble  
Espacio recomendado para el armado

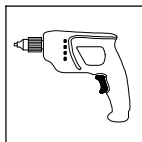
### Ferramentas não inclusas Tools not included / Herramientas no incluidas



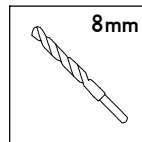
Chave Phillips  
Screwdriver Phillips  
Destornillador cruz



Martelo  
Hammer  
Martillo



Furadeira  
Drill machine  
Taladro



Broca  
Drill bit  
Taladro

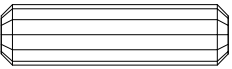
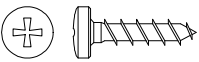
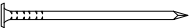
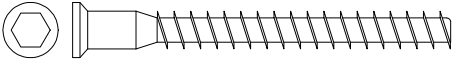
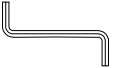

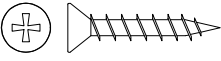
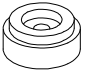

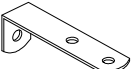
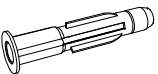
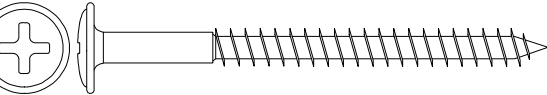
\* PESO EM KG/ Weight in Kg/ Peso en Kg  
DIMENSÕES EM MM/ Dimensions in mm/ Dimensiones en mm

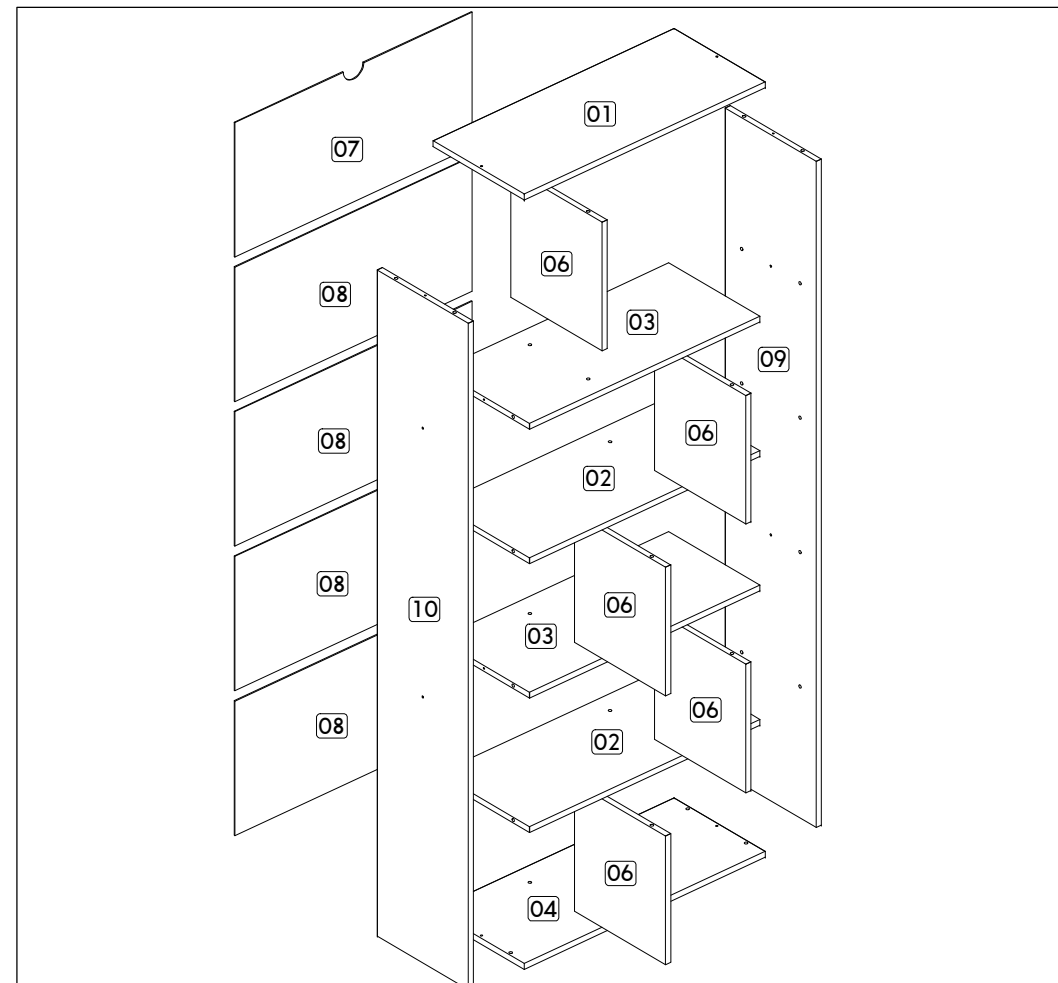
**IDENTIFICAÇÃO DOS ACESSÓRIOS / IDENTIFICATION OF ACCESSORIES/ IDENTIFICACIÓN DE ACCESORIOS**

**NOTAS:** A separação dos acessórios antes de iniciar a montagem facilitará a mesma. Os parafusos e cavilhas estão na escala real. Em caso de dúvida na identificação, coloque o acessório sobre a imagem.

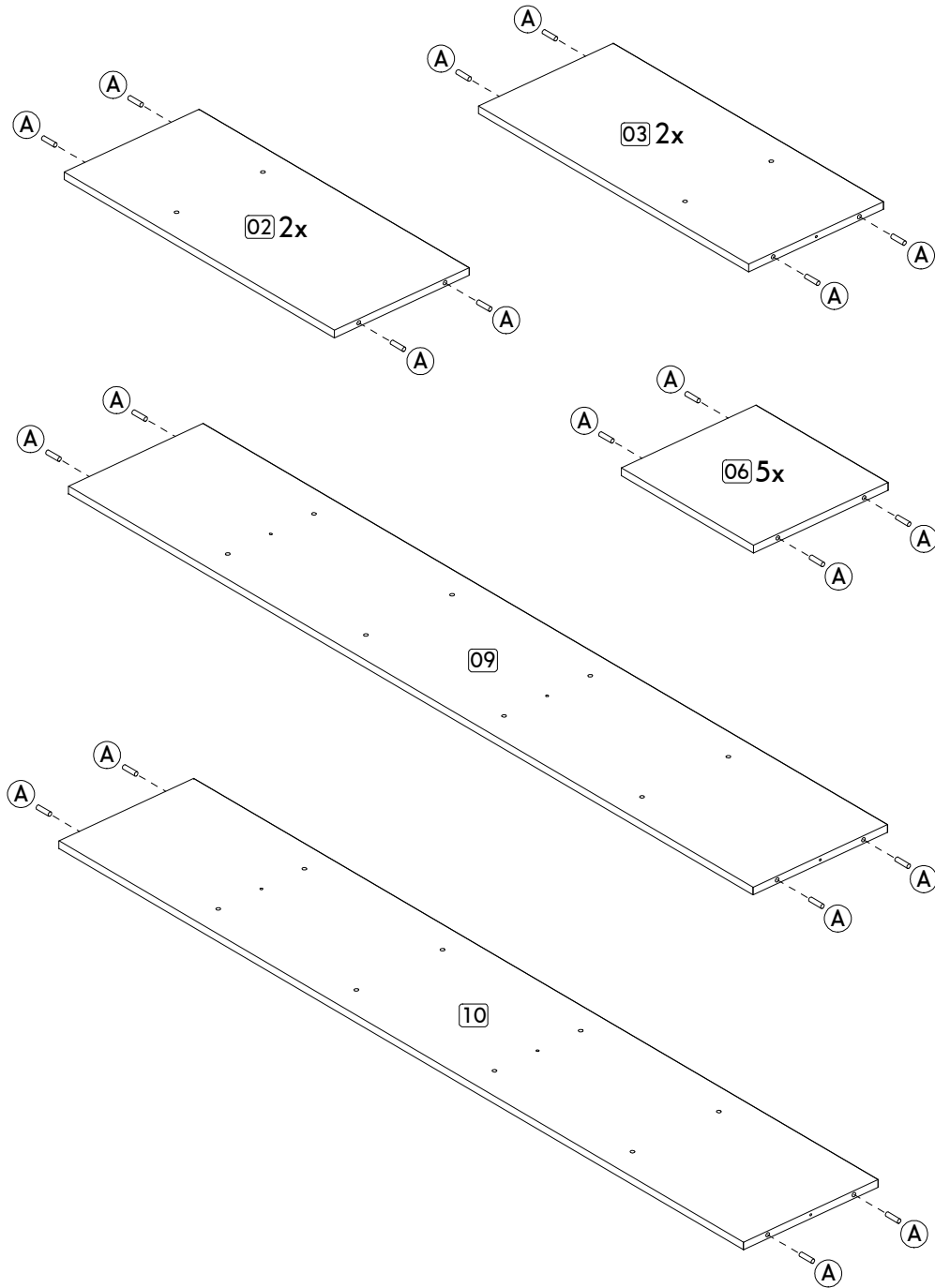
**NOTES:** The separation of the accessories before you start the assembly will facilitate the same. The screws and dowels are in real scale. In case of doubts about the identification, place the accessory on the image.

**NOTAS:** La separación de los accesorios antes de comenzar el armado facilitará el mismo. Los tornillos y taquetes son en escala real. En caso de dudas sobre la identificación, coloque el accesorio en la imagen.

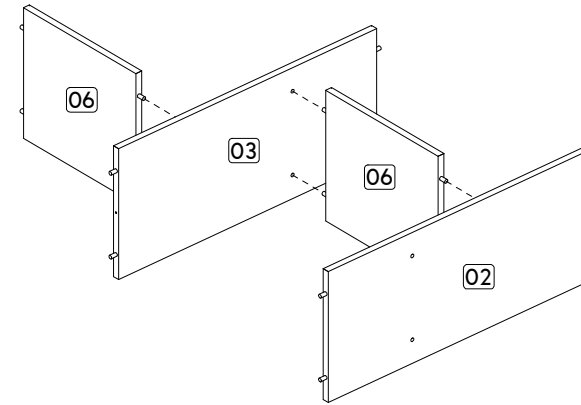
<b>A</b>		<b>Cavilha</b> Wooden Dowel Pin	8x30 mm	<b>44</b>
<b>B</b>		<b>Parafuso panela</b> Pan head screw Tornillo de pan	3,5x14 mm	<b>02</b>
<b>C</b>		<b>Prego</b> Nail Clavo	10 x10	<b>62</b>
<b>D</b>		<b>Parafuso estrutural</b> Structural screw Tornillo estrutural	5,0x50 mm	<b>08</b>
<b>E</b>		<b>Chave allen</b> Allen key Llave Allen	-	<b>01</b>
<b>F</b>		<b>Tampa parafuso estrutural</b> Structural screw cover Tapa tornillo estrutural	-	<b>06</b>
<b>G</b>		<b>Parafuso chato</b> Flat head screw Tornillo de cabeza plana	3,5x20 mm	<b>06</b>
<b>H</b>		<b>Sapata</b> Small plastic foot Pie plástico	38x17 mm	<b>06</b>
<b>I</b>		<b>Garra de metal</b> Metal claw Garra metal	-	<b>12</b>
<b>J</b>		<b>Suporte de metal</b> Metalic bracket Soporte de metal	-	<b>01</b>
<b>K</b>		<b>Bucha expansiva</b> Bushing Tapón	8x50 mm	<b>01</b>
<b>L</b>		<b>Parafuso flangeado</b> Flanged head screw Tornillo de cabeza flangeada	5,0x60 mm	<b>01</b>

**IDENTIFICAÇÃO DAS PEÇAS/ PARTS IDENTIFICATION/ IDENTIFICACIÓN DE LAS PIEZAS**


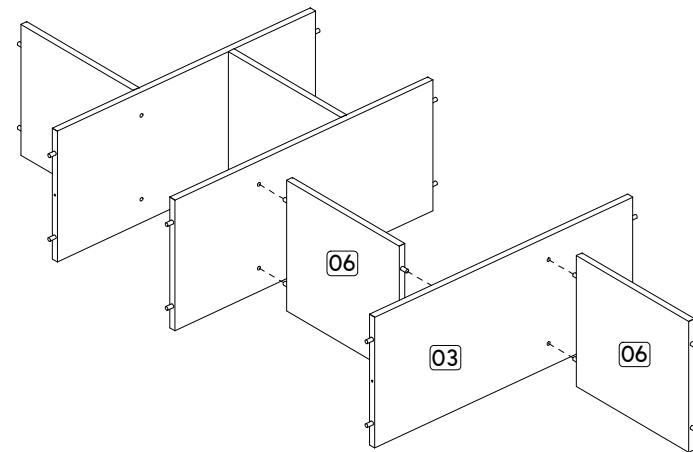
Nº	DESCRIÇÃO - DESCRIPTION - DESCRIPCIÓN	MEDIDAS - MEASURES - MEDIDAS (mm)	QTD.
01	<b>Base superior</b> - Top base - Base superior	707 x 300 x 15	01
02	<b>Prateleira</b> - Shelf - Repisa	675 x 300 x 15	02
03	<b>Base</b> - Base - Base	675 x 300 x 15	02
04	<b>Base inferior</b> - Bottom base - Base inferior	707 x 300 x 15	01
06	<b>Divisão</b> - Division - División	330 x 300 x 15	05
07	<b>Costa superior</b> - Upper backboard - Fondo superior	695 x 345 x 3	01
08	<b>Costa</b> - Backboard - Fondo	695 x 345 x 3	04
09	<b>Lateral direita</b> -Right side - Lateral derecha	1710 x 300 x 15	01
10	<b>Lateral esquerda</b> -Left side - Lateral izquierda	1710 x 300 x 15	01



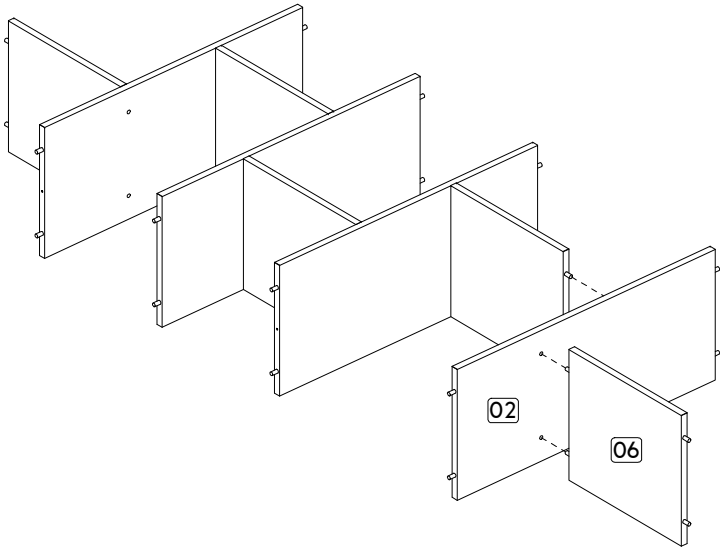
Passo/ Step/ Paso 01



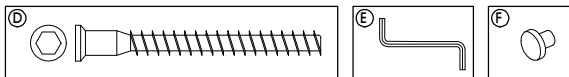
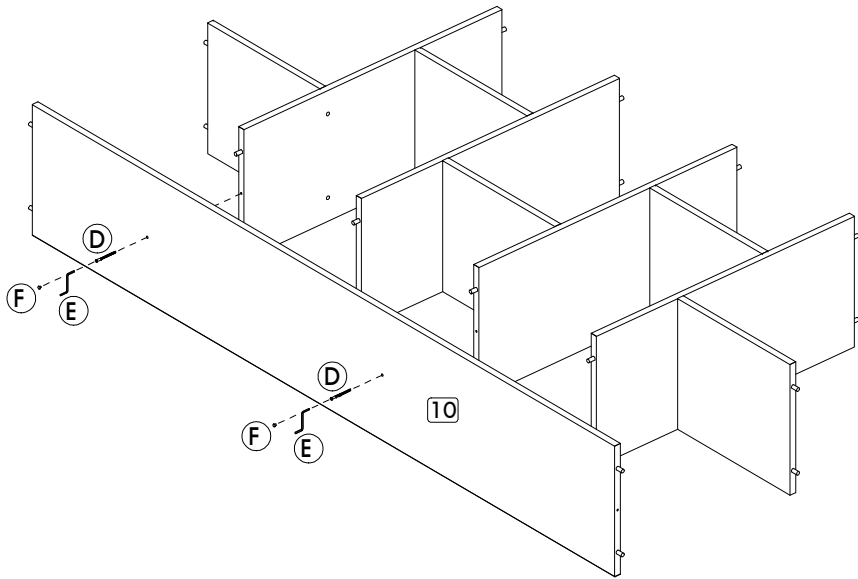
Passo/ Step/ Paso 02



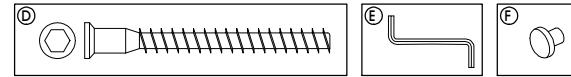
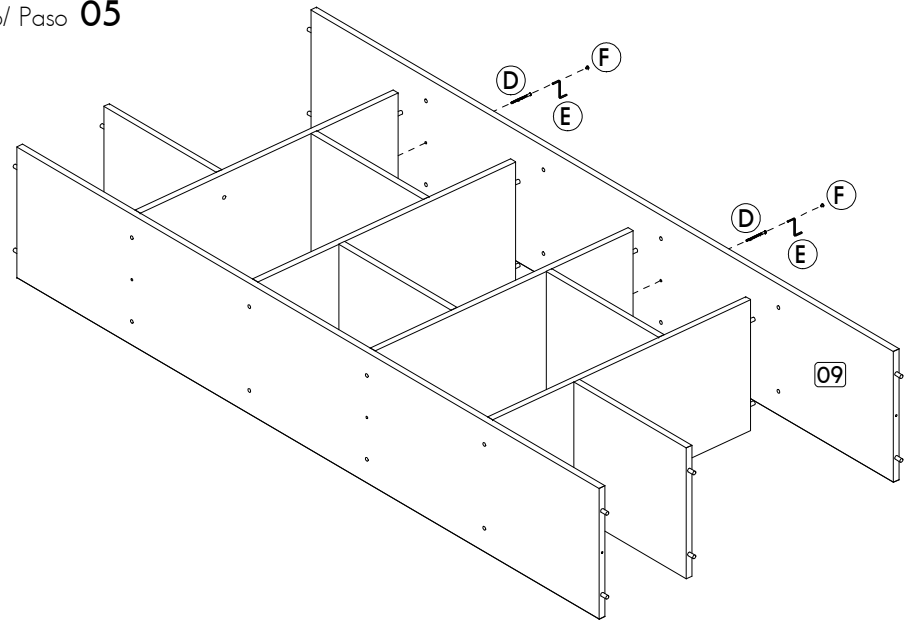
Passo/ Step/ Paso **03**



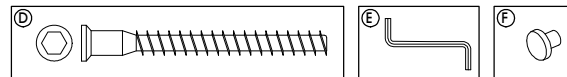
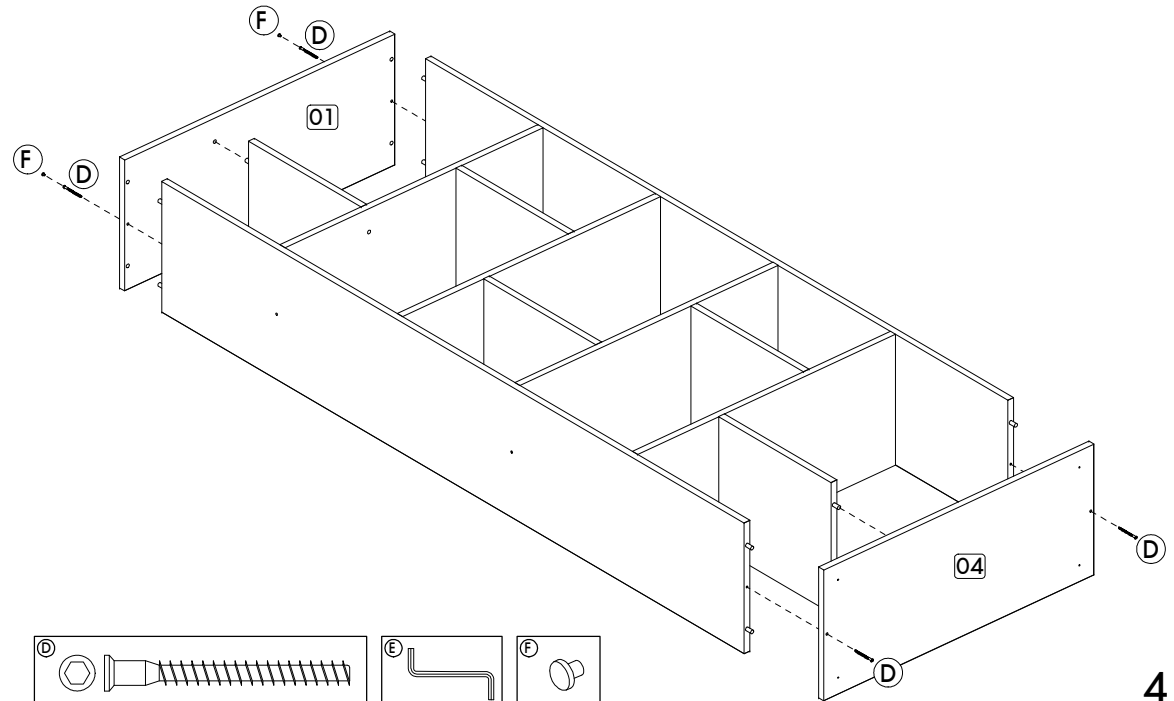
Passo/ Step/ Paso **04**



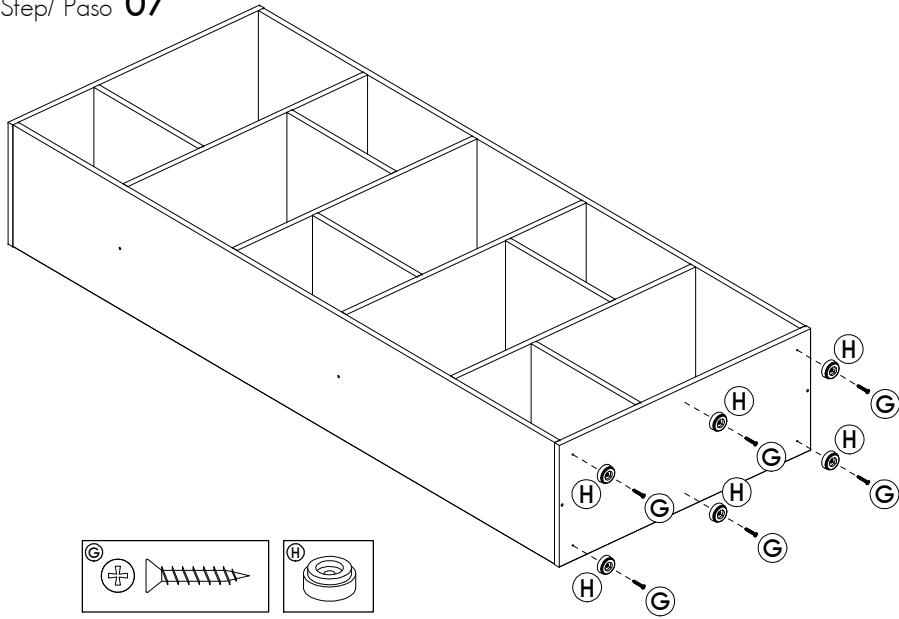
Passo/ Step/ Paso **05**



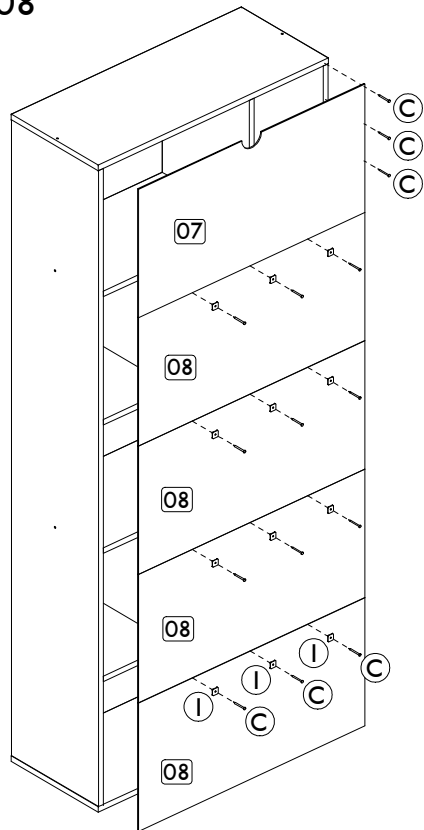
Passo/ Step/ Paso **06**



Passo/ Step/ Paso 07



Passo/ Step/ Paso 08



Passo/ Step/ Paso 09

