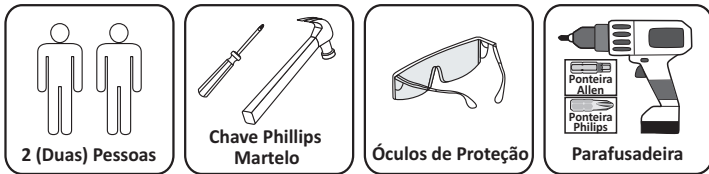


NECESSÁRIO PARA MONTAGEM



* Recomenda-se a presença de um Técnico Montador durante o processo de montagem do Produto

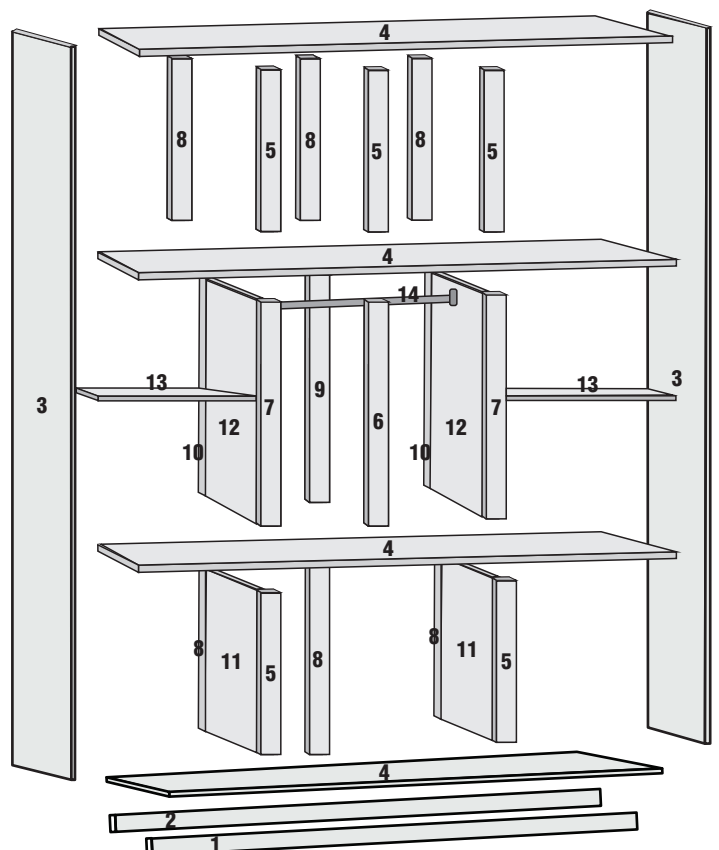
TABELA DE PEÇAS

Nº	PEÇA	QUANT.
1	RODAPÉ 10 PORTAS	1
2	TRAZEIRA DE RODAPÉ 10 PORTAS	1
3	LATERAL COM CORDÃO	2
4	TAMPO 10 PORTAS	4
5	BATENTE PEQUENO	5
6	BATENTE C/02 ENTRADAS DE CHAVE	1
7	BATENTE REBAIX. C/01 ENT. DE CHAVE	2
8	PAU DE COSTA PEQUENO	6
9	PAU DE COSTA GRANDE	1
10	PAU DE COSTA REBAIXADO	2
11	GAVETEIRO	2
12	DIVISÓRIA	2
13	PRATELEIRA	2
14	PAU DE CABIDE GRANDE	1
15	COSTA	4
16	PORTA PEQUENA	6
17	PORTA GRANDE	2
18	PORTA COM ESPELHO	2
19	FRENTE DE GAVETA GRANDE	3
20	LATERAL DE GAVETA	6
21	TRAZEIRA DE GAVETA GRANDE	3
22	FUNDO DE GAVETA GRANDE	3
23	CORREDIÇA 400MM	3
24	PÉS * (OPCIONAL)	6

* Pés não incluso neste Produto. Caso tenha adquirido o produto com pés, a fixação deverá ser feita a partir da etapa de N°2.

TABELA DE FERRAGENS

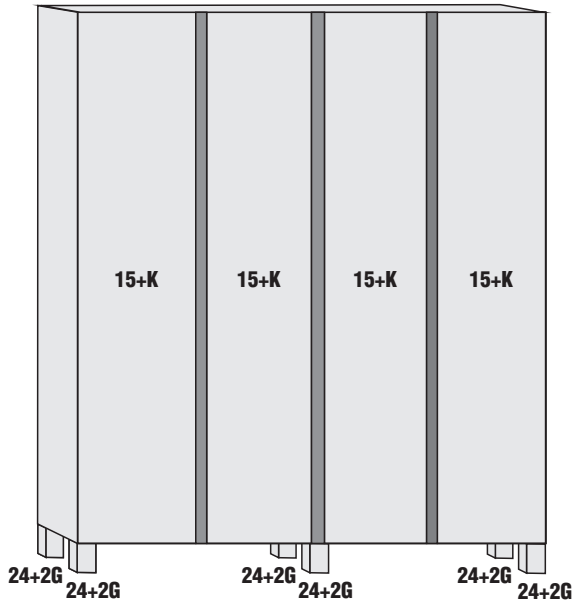
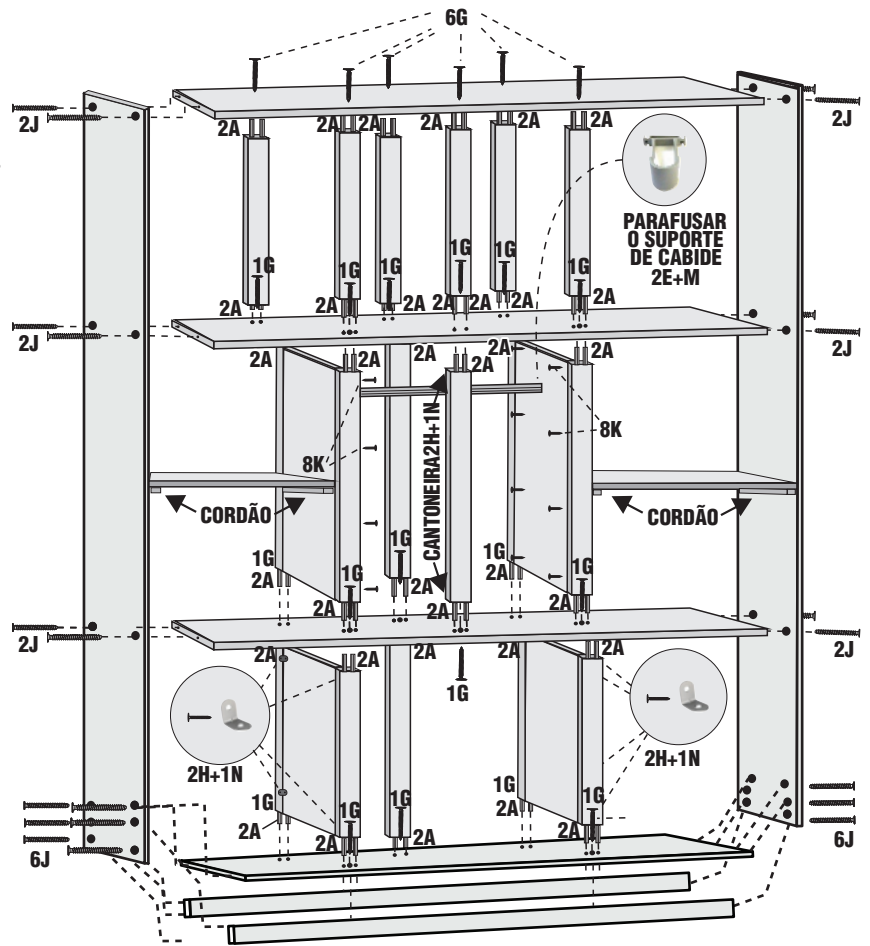
LETRA	COMPONENTE	QUANT.
A	CAVILHA 8X30	68
B	CHAVE REDONDA BRONZE	4
C	ENTRADA DE CHAVE BRONZE	4
D	FECHADURA PLÁSTICA CINZA	4
E	PARAFUSO PHILIPS 3X25	16
F	PARAF. FLAN. PHILIPS S/PONTA 3,5X25	24
G	PARAFUSO PHILIPS 3,5X35	34
H	PARAFUSO PHILIPS 3,5X12	44
I	PARAFUSO PHILIPS 3,5X16	80
J	PARAFUSO FLANG. PHILIPS 4X40	24
K	PREGO 8X8	120
L	PREGO 13X15	24
M	SUORTE CABIDE PRATA	2
N	CANTONEIRA METÁLICA	10
O	DOBRADIÇA RETA 26MM	20
P	ETIQUETA LANES	1
Q	ETIQUETA TÉRMICA 80X40	1
R	CALÇO ZINCADO 3MM	20
S	PUXADOR BRONZE 96MM	12
T	MANUAL DE MONTAGEM	1



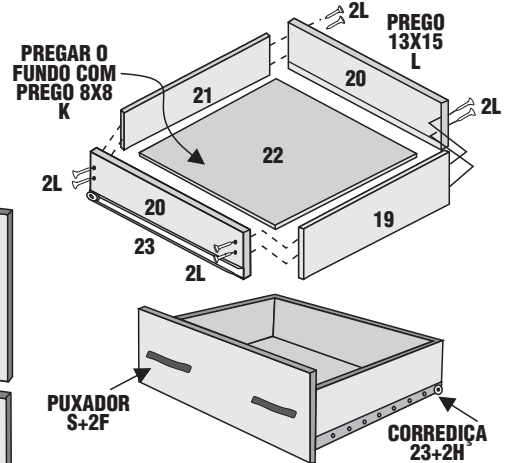
PASSO A PASSO

1º PASSO - Monte toda a estrutura, e em seguida coloque as prateleiras sobre o cordão nas laterais. Em seguida fixe o suporte cabide.

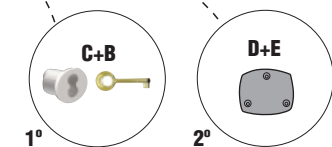
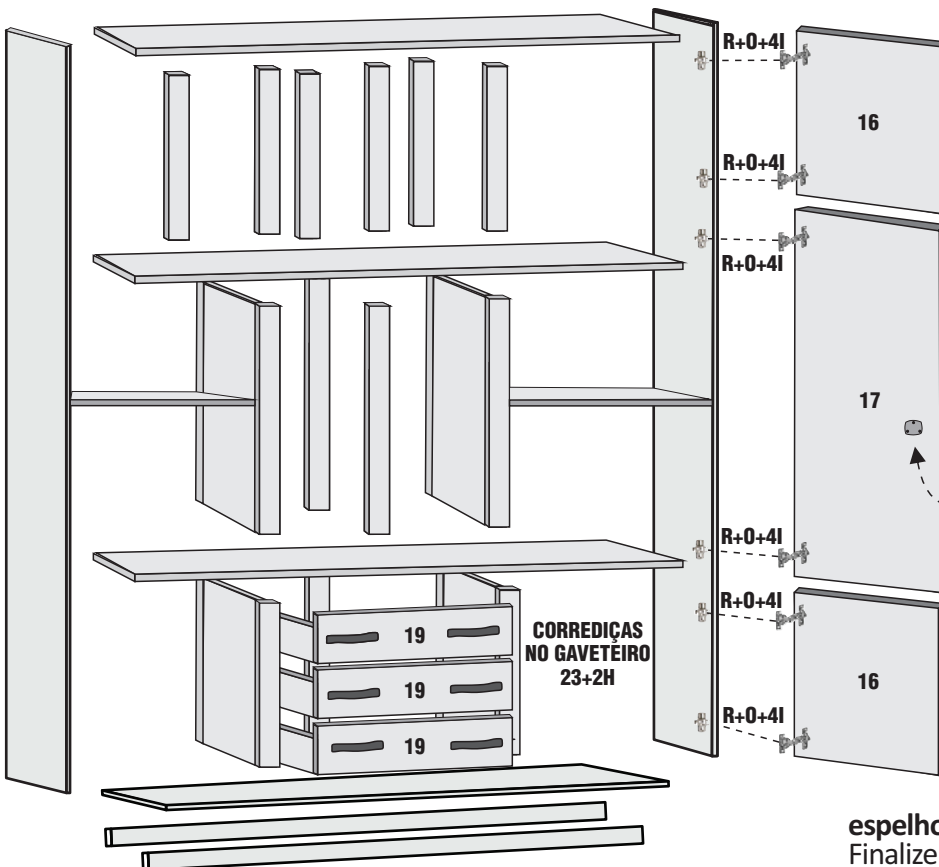
2º PASSO - *Caso tenha adquirido o produto com pés*, comece fixando-os nas laterais e rodapés. Em seguida fixe as costas, mantendo sempre no esquadro correto. Distribua os pregos de forma que as costas fiquem bem fixadas.



* Pés opcional na compra do produto.



3º PASSO - Monte o quadro da gaveta utilizando pregos 13x15. Em seguida fixe o fundo com pregos 8x8. Finalize com os puxadores e correções.



4º PASSO - Primeiramente fixe as correções no gaveteiro e encaixe as gavetas. Em seguida fixe as portas e depois os puxadores (as portas com espelhos (Nº18) devem ser fixadas no centro). Finalize colocando as entradas de chave, em seguida as chaves e depois as fechaduras.